

UNIVERZITET U BEOGRADU
Elektrotehnički fakultet

Aleksandar B. Nedić

**Optimizacija konstruktivnih parametara
energetskih niskofrekventnih prigušnica**

Doktorska disertacija

Beograd, 2016.

UNIVERSITY OF BELGRADE
School of Electrical Engineering

Aleksandar B. Nedić

**Optimization of Construction
Parameters of Low-frequency reactors**

Doctoral Dissertation

Belgrade, 2016.

Članovi komisije:

dr Zoran Lazarević, **mentor**

redovni profesor

Univerzitet u Beogradu, Elektrotehnički fakultet

dr Nenad Cakić

redovni profesor

Univerzitet u Beogradu, Elektrotehnički fakultet

dr Žarko Janda

naučni saradnik

Univerzitet u Beogradu, Institut „Nikola Tesla“

Datum odbrane: _____

SADRŽAJ:

SADRŽAJ:	i
REZIME	vi
ABSTRACT	ix
UVOD.....	1

I DEO:

1. UVOD.....	4
1.1. Primena prigušnica	4
2. KLASIFIKACIJA PRIGUŠNICA.....	5
3. OSNOVNE KARAKTERISTIKE I PRINCIP RADA PRIGUŠNICA.....	14
3.1. Princip rada prigušnica	14
3.2. Magnetni fluks prigušnica.....	16
3.3. Ekvivalentna šema prigušnica	19
3.3.1. Ekvivalentna šema linearne prigušnice	19
3.3.2. Ekvivalentna šema kvazilinearne prigušnice	25
3.3.3. Ekvivalentna šema nelinearne prigušnice	30

II DEO:

1. UVOD.....	32
2. MODEL MAGNETNOG KOLA	33
2.1. Reluktansa u jezgru.....	36
2.2. Reluktansa u vazдушnom procepu.....	38
2.2.1. Postojeći načini izračunavanja	38
2.2.1.1. Homogeno polje u procepu.....	38
2.2.1.2. Povećanje efektivne površine procepa	39
2.2.1.3. Analitičke metode.....	40
2.2.1.4. Metoda konačnih elemenata	41
2.2.2. Određivanje reluktanse u vazдушnom procepu	42
2.3. Efektivna permeabilnost	46
3. MODEL GUBITAKA U PRIGUŠNICI.....	48
3.1. Gubici u magnetnom kolu prigušnice	48
3.1.1. Gubici usled histerezisa.....	50
3.1.2. Gubici u vazдушnom procepu	51
3.1.3. Gubici usled vrtložnih struja	52
3.1.4. Ukupni gubici u magnetnom kolu	55
3.1.5. Mere za smanjenje gubitaka u magnetnom kolu.....	55
3.2. Gubici u namotajima prigušnice	56
3.2.1. Mere za smanjenje gubitaka u namotajima	58

4. TERMICĀKI MODEL.....	59
4.1. Određivanje kritične temperature	60

III DEO:

1. POLAZNI PODACI	63
2. PRORAČUN MAGNETNOG KOLA	65
2.1. Dimenzionisanje efektivnog preseka magnetnog kola	65
2.1.1. Određivanje koeficijenta ispune gvoždem	69
2.1.2. Određivanje koeficijenta ispune bakrom	70
2.1.3. Određivanje koeficijenta oblika jezgra	70
2.1.4. Uprošćenje izraza za efektivni presek magnetnog kola	72
2.2. Određivanje ostalih dimenzija magnetnog kola.....	72
2.3. Konstrukcija magnetnog kola	73
2.3.1. Izbor materijala za magnetno kolo	73
2.3.2. Izbor konstrukcije magnetnog kola	76
2.4. Određivanje veličine i broja vazdušnog procepa	83
3. DIMENZIONISANJE NAMOTAJA PRIGUŠNICA	85
3.1. Proračun broja navojaka	85
3.2. Izbor gustine struje.....	85
3.3. Proračun otpornosti namotaja	87
3.4. Konstrukcija namotaja prigušnice	88
3.5. Izbor materijala za namotaje.....	90
4. GUBICI SNAGE KOD PRIGUŠNICA	94
4.1. Gubici u gvožđu	94
4.2. Gubici snage u namotajima prigušnice	94
4.3. Gubici u vazdušnom procepu	95
4.4. Masa osnovnih materijala za izradu prigušnica	95
5. ZAGREVANJE PRIGUŠNICA	96
6. KOREKTURA REAKTANSE PRIGUŠNICE	96
6.1. Korektura prve vrste	97
6.2. Korektura druge vrste	98

IV DEO:

1. UVOD.....	99
1.1. ISTORIJSKI RAZVOJ	99
1.2. Savremene metode optimizacije	101
1.3. Primena metoda optimizacije u tehničkim sistemima	101
2. MATEMATIČKO DEFINISANJE PROBLEMA OPTIMIZACIJE	102
2.1. Projektni vektor.....	103
2.2. Projektna ograničenja.....	103
2.3. Funkcija cilja.....	105
3. KLASIFIKACIJA PROBLEMA OPTIMIZACIJE.....	107
4. PREGLED MATEMATIČKIH METODA OPTIMIZACIJE.....	111
4.1. Klasične metode optimizacije	111

4.1.1. Optimizacija sistema sa jednom promenljivom bez ograničenja	111
4.1.2. Optimizacija sistema sa više promenljivih bez ograničenja.....	111
4.1.3. Optimizacija sistema sa više promenljivih sa ograničenjima po jednakosti	112
4.1.4. Optimizacija sistema sa više promenljivih sa ograničenjima po nejednakosti.....	114
4.1.5. Optimizacija sistema sa više promenljivih sa oba tipa ograničenja	116
4.1.6. Problem konveksne optimizacije	116
4.2. LINEARNO PROGRAMIRANJE	119
4.3. Nelinearna optimizacija	122
4.3.1. Jednodimenzionalna optimizacija	123
4.3.2. Nelinearna optimizacija bez ograničenja	125
4.3.3. Nelinearna optimizacija sa ograničenjima	128
4.4. Geometrijsko programiranje	131
4.5. Dinamičko programiranje	133
4.6. Celobrojno programiranje.....	134
4.7. Stohastičko programiranje	135
5. MATEMATIČKI MODELI ZA OPTIMIZACIJU	136
5.1. Podela matematičkih modela	137
5.2. Formiranje modela	139
5.3. Tipične greške u modelovanju	142
5.4. Analiza rezultata optimizacije.....	142
5.4.1. Validacija rešenja	143
5.4.2. Analiza osetljivosti	144
5.4.3. Greške u rešenjima	144

V DEO:

1. UVOD.....	146
1.1. Dosadašnja praksa u optimizaciji parametara prigušnica	146
2. FORMIRANJE MODELA	148
2.1. Funkcija cilja.....	151
2.2. Funkcije ograničenja.....	155
2.2.1. Konstruktivna ograničenja	155
2.2.2. Ograničenje u pogledu maksimalne induktivnosti	156
2.2.3. Ograničenje u pogledu gustine struje	157
2.2.3. Ograničenje u pogledu dozvoljene temperature.....	158
2.2.4. Ograničenje za broj vazдушnih procepa prigušnice.....	161
2.3. Modeli optimizacije izvedeni iz osnovnog modela	162
2.3.1. Model minimalne mase prigušnice	162
2.3.2. Model minimalnih gubitaka	163
2.3.3. Model maksimalne induktivnosti	163
3. REŠENJE PROBLEMA OPTIMIZACIJE.....	164
3.1. Softverski alati za rešavanje problema optimizacije.....	167
3.2. Primena softverskog paketa LINGO na optimizaciju konstruktivnih parametara prigušnica	170
4. PROGRAM OPTIMUS	171

4.1. Funkcionisanje aplikacije OPTIMUS	172
4.2. Opis aplikacije Optimus.....	173
4.1.1. Glavni (početni) ekran.....	173
4.1.2. Odabir vrste magnetnog kola i oblika namotaja.....	175
4.1.3. Unos parametara.....	177
4.1.4. Izdavanje rezultata proračuna.....	179
5. REZULTATI OPTIMIZACIJE KONSTRUKTIVNIH PARAMETARA.....	182
5.1. Prigušnica „Mehatronika“ tip P-23	182
5.2. Prigušnica „Merilin Gerinn“ tip DR-50.....	184
5.3. Prigušnica „Polylux“ tip RTLX10	187
5.4. Prigušnica „MTE“ tip RLS145037B14	189
5.5. Prigušnica „MTE“ tip RLS40003B14	192
5.6. Prigušnica „Brown&Bowery“ tip 475/1,5	194

VI DEO:

1. UVOD.....	197
1.1. Rutinska ispitivanja.....	197
1.1.1. Merenje otpornosti namotaja prigušnice	198
1.1.2. Merenje reaktanse prigušnice.....	201
1.1.3. Merenje gubitaka.....	203
1.1.4. Dielektrična ispitivanja.....	204
1.1.4.1. Ispitivanje izdržljivosti izolacije spoljnim naponom.....	204
1.1.4.2. Ispitivanje izolacije indukovanim naponom.....	205
1.1.4.3. Ispitivanje udarnim prenaponom	207
1.2. Tipska ispitivanja	208
1.2.1. Ispitivanje porasta temperature	208
1.2.2. Ispitivanje impulsnim prenaponom.....	208
1.3. Specijalna ispitivanja	208
1.3.1. Merenje impedanse nultog redosleda.....	209
1.3.2. Merenje vibracija i nivoa buke.....	209
1.3.3. Merenje harmonika u faznim strujama.....	210
1.3.4. Ispitivanje na kratak spoj.....	210
2. ISPITIVANJE PRIGUŠNICA NAKON OPTIMIZACIJE	210
2.1. Prigušnica „Mehatronika tip P-23	211
2.2. Prigušnica „Merilin Gerinn“ tip DR-50.....	213
2.3. Prigušnica „Polylux“ tip RTLX10	215
2.4. Prigušnica „MTE“ tip RLS145037B14	217
2.5. Prigušnica „MTE“ tip RLS40003B14	219
2.6. Prigušnica „Brown&Boweri“ tip 475/1,5.....	220
ZAKLJUČAK:	222
LITERATURA:	226

PRILOG I:	
1. BAZNA RELUKTANSA	233
PRILOG II:	
1. TIPOVI VAZDUŠNIH PROCEPA	239
1.1. Procep oblika 1/1	239
1.1.1. Određivanje veličine i broja vazdušnih procepa tipa 1/1	244
1.2. Procep oblika 2/1	248
1.2.1. Određivanje veličine i broja vazdušnih procepa tipa 2/1	251
PRILOG III:	
1. BAZNA RELUKTANSA ZA STUB KRUŽNOG POPREČNOG PRESEKA	256
1.1. Procep oblika 1/1	256
PRILOG IV:	
1. LAMBERTOVA W FUNKCIJA	259
2. TRANSFORMACIJA IMPLICITNOG IZRAZA POMOĆU LAMBERT-OVE W FUNKCIJE	260
PRILOG V:	
1. UNOS MODELA	262
2. POSTUPAK REŠAVANJA MODELA	266

OPTIMIZACIJA KONSTRUKTIVNIH PARAMETARA ENERGETSKIH NISKOFREKVENTNIH PRIGUŠNICA

REZIME

Predmet istraživanja ove doktorske disertacije je optimizacija konstruktivnih parametara energetskih niskofrekventnih prigušnica. Predložen je novi metod proračuna veličine i broja vazdušnih procepa, dat je novi algoritam toka proračuna optimizovanih konstruktivnih parametara prigušnica sa jezgrom.

Ova tematika svakako pripada aktuelnoj i značajnoj oblasti elektroenergetike, o čemu svedoče brojne međunarodne publikacije. Poslednjih godina, ova problematika dobija novi zamah usled sve većih zahteva za minijaturizacijom elemenata i sklopova koji predstavljaju sastavni deo elektromotornih pogona i postrojenja. Prigušnice u elektrotehnici imaju veliku primenu u svim sistemima gde su potrebne velike snage i mali gubici.

Cilj ove disertacije je konstrukcija prigušnica sa jezgrom, koja u mnogome ima dosta zajedničkog sa transformatorima, tako da se sve optimizacione metode razvijenih za transformatore mogu primeniti u oba slučaja. Optimizacija parametara prigušnica sa jezgrom podrazumeva pronalaženje optimalnih konstruktivnih parametara za poznate vrednosti parametara induktivnosti, struje, radne frekvencije i porasta temperature. U prilog ovome, mnoge primene zahtevaju striktna ograničenja u radnoj frekvenciji i snazi pretvarača, čineći dizajn i konstrukciju prigušnica teškim zadatkom.

U prvobitnom razvijenim tehnikama proračuna parametara prigušnice koristio se pristup „proizvoda površina“, čiji glavni nedostatak leži u činjenici da je zanemarena funkcionalna zavisnost gustina fluksa i struje od veličine magnetnog kola. Kasnije je ova metoda korigovana i unapređena uvođenjem zavisnosti između snage i gustine fluksa prema dimenzijama jezgra.

Druge metode koriste iterativne postupke koji zahtevaju kombinovanje gustina fluksa i struje, i čineći time model najmanjih gubitaka. Neka istraživanja u tu svrhu koriste metode optimizacije putem „veštačke“ inteligencije.

Koristeći se tehnikom optimizacije transformatora kao bazom, u posledje vreme su razvijene tehnike nelinearnog programiranja za optimizaciju parametara prigušnica, koji se lako mogu prilagoditi za optimizaciju induktora po kriterijumu maksimalne induktivnosti. Model koji je predložen je dosta dobar, ali ima i nedostataka. Korišćen je algoritam koji ne može da funkcioniše sa celobrojnim promenljivim, kao i da određene promenljive moraju biti usvojene na početku proračuna. Još jedan nedostatak ogleda se u činjenici da predloženi model barata sa samo jednim tipom prigušnice.

Prigušnice sa jezgrom su definisane matematičkim izrazima sa promenljivim veličinama koje nisu linearne. Implementacija ovakvih jednačina u problem optimizacije vodi do toga da jednačine moraju biti linearizovane, odnosno da neke promenljive veličine se moraju držati konstantnim. S druge strane, neke promenljive su i celobrojne. Prethodno predloženi algoritmi ne mogu baratati kako sa celobrojnim promenljivim, tako ni sa nelinearnim veličinama. Zahvaljujući svemu ovome, ovi algoritmi unose velike greške u proračun parametara.

Ova disertacija promovise tehniku celobrojnog nelinearnog programiranja, koja je predložena za iznalaženje optimalnog konstruktivnog rešenja. Predloženi algoritam predstavlja formu nelinearnog programiranja, ali tako prilagođenog da može koristiti i cele brojeve. Značaj ovog algoritma leži u činjenici da je u skorije vreme razvijen veliki broj efikasnih i pouzdanih tehnika za njegovo rešavanje, čak i problema sa velikim brojem promenljivih.

Ovaj rad daje rešenje problema optimizacije troškova materijala za proizvodnju, ali se lako može preraditi u model koji minimizuje gubitke u prigušnici ili maksimizuje induktivnost.

Značaj istraživanja datih ovom disertacijom je dvojak. Sa teoretskog aspekta razvije se prigodan matematički model koji će se koristiti u proračunima konstruktivnih parametara. Sa praktične strane, time će se smanjiti troškovi proizvodnje (pre svega smanjenje troškova korišćenih materijala, a samim tim i njihove cene), a samim tim i cena same prigušnice. Na ovaj način rad će imati i ekonomski aspekt, gledano sa strane proizvođača. Naravno, pri tome se zahteva i održavanje vrednosti zahtevanih tehničkih karakteristika.

Na osnovu svega ovoga izradiće se šest prigušnica (po tri monofazne i trofazne) po principu minimizacije troškova proizvodnje, i njihove karakteristike će se proveriti direktnim merenjem parametara sa već postojećom, referentnom prigušnicom od poznatog proizvođača.

Ključne reči: prigušnica, induktivnost, optimizacija, veličina i broj vazdušnih procepa, nelinearno celobrojno programiranje, algoritam Branch-And-Bound.

Naučna oblast: Tehničke nauke, Elektrotehnika

Uža naučna oblast: Elektroenergetski pretvarači i pogoni

UDK broj:

OPTIMIZATION OF CONSTRUCTION DESIGN PARAMETERS OF LOW FREQUENCY POWER REACTORS

ABSTRACT

The scope of the research presented in this doctoral dissertation is optimization of construction parameters of low frequency reactors. A new method for calculation of number of air-gaps and number of gaps is proposed, also with new algorithm for construction parameters optimization of power reactors.

This topic certainly belongs to the popular and significant field of power engineering, as confirmed by numerous publications. In recent years, this topic has gained attention due to more demanding requirements regarding miniaturization of components and assemblies which are an integral part of electric drives and systems. Reactors in electrical engineering have been used in all systems where needed high power and small losses.

Construction of iron-core inductor has a lot of common with transformer construction, so all optimization methods developed for transformers, could be used in both cases. Iron-core inductor design optimization implies that optimal construction parameters should be found for the known values of induction, current, working frequency and temperature increase. In addition to this, many applications require strict limitations and together with requirements in working frequency and converters' power increasing, make inductors' design a considerably difficult task. In early designs, the "area product" method had been utilized, wherein the main disadvantage of this method is in the fact that dependence of current and flux densities on the core size are ignored. Later, this method's was corrected by relating quantitatively the power and flux densities to the core size.

Other methods use the iterative procedure that requires the combination of current and flux densities, which create the smallest losses in the inductor, and certain researchers use the artificial intelligence techniques.

By utilizing the geometric optimization of transformer, recent techniques use signomial algorithm as a basis for deriving the inductors' model, which may be adapted for optimizing inductors for maximum inductivity. The model proposed by the

author is quite good, but it has certain shortcomings. The author uses algorithm which cannot manipulate with integer variables, and some designing variables at the beginning should be adopted for this model. Another disadvantage lies in the fact that the proposed model is handled with only one type inductors.

Iron-core inductor modelling algorithms are based on equations and variables that are not linear. Implementation of those requires linearization or some variables must be held fixed into the algorithm. Also, some variables are integer numbers. Therefore, in previous approaches, a used optimization algorithm does not deal with integer or non-linear variables. Thanks to all of this together, those algorithms implement serious errors in variable results.

This dissertation promotes mixed-integer nonlinear programming optimization modelling algorithm, which is proposed for locating the optimal solution of the problem. This algorithm is a type of non-linear optimization applicable to problems that have a form of the nonlinear optimization algorithm, but some of the variables could be integer numbers. The importance of this algorithm is based on relatively recent development in solution methods which can solve even large-scale problems extremely efficiently and reliably.

This paper gives cost–benefit optimization approach, but this model can be easily transferred to the model which minimize losses of maximize inductance for known core parameters.

The importance given to this dissertation is twofold. From the theoretical point of view it will be developed an appropriate mathematical model to be used in the calculations of the structural parameters. On the practical side, this will reduce the cost of production (primarily reduce the cost of materials, and thus their prices), and therefore the price themselves of reactor. In this way the work will have an economic aspect, as seen from the manufacturer side. Of course, it is required to maintain the value of the required technical characteristics. Based on all this, six reactors (three single-phase and three three-phase) will be made according to the principle of minimizing the cost of production, and their characteristics will be checked by direct measurement of parameters with an existing, reference reactor from the known manufacturer.

Key words: reactors, inductance, optimization, size and number of air gaps, nonlinear integer programming, algorithm Branch-And-Bound

Scientific area: Technical sciences, Electrical engineering

Specific scientific area: Power Converters and Drives

UDC number:

UVOD

Predmet istraživanja čiji su rezultati prikazani u ovoj disertaciji je optimizacija konstruktivnih parametara niskofrekventnih energetske prigušnice u cilju smanjenja troškova proizvodnje, ili minimizacije njihove sveukupne mase ili smanjenja ukupnih gubitaka.

U radu je izložen novi model određivanja veličine i broja vazdušnih procepa, koji je uspešno implementiran u program proračuna prigušnice sa jezgrom. Takođe je predstavljena i tehnika optimizacije proračuna konstruktivnih parametara, zasnovana na nelinearnom celobrojnom programiranju, za čije rešavanje se koristi Branch-and-Bound metoda. Prednost ove tehnike je u tome što može baratati sa celobrojnim promenljivim veličinama, za razliku od dosadašnjih metoda optimizacije koje su se koristile u ove svrhe. Takođe još jedna velika prednost odabrane metode leži u činjenici da nijedan od konstruktivnih parametara ne mora biti unapred usvojen, osim osnovnih parametara same prigušnice i karakteristike materijala od kojih će biti izrađena. Predložena metoda i algoritam njenog rešavanja ima prednost u dosta velikoj tačnosti, čak i većoj od one koja se zahteva za tipične inženjerske konstrukcije i primene. Ova metoda je dosta efikasna i u iznalaženju optimalnog rešenja datog zadatka optimizacije, čime se štede računarski resursi.

Značaj sprovedenih istraživanja je razvoj metode za optimizaciju konstruktivnih parametara svih vrsta niskofrekventnih, odnosno prigušnica mrežnih učestanosti, što je od bitnog značaja u proizvodnji ovih bitnih elektroenergetskih elemenata.

Kako bi se postigli zahtevani ciljevi istraživanja u radu se polazi od teoretskog osnova proračuna i konstrukcije niskofrekventnih energetske prigušnice, pa se tako dobijene jednačine prilagođavaju zadatku optimizacije.

Za rešavanje zadatka optimizacije i izradu programskog paketa za optimizaciju parametara koristi se programski paket LINGO, a za izradu aplikacije Visual Studio.

Sama disertacija je organizovana u nekoliko poglavlja, sadrži spisak korišćene literature i priloge.

UVOD

Prvo poglavlje bavi se teoretskim okvir prigušnica, njihovom primenom, kao i podeli prema konstrukciji i ulozi u sistemu. Date njihove osnovne karakteristike, princip rada sa ekvivalentnom šemom, kao i njihovo ponašanje na visokim frekvencijama.

U drugom delu teze prikazan je proces modelovanja magnetnog kola prigušnica, gubitaka i termički model. Model magnetnog kola formira se sa ciljem određivanja induktivnosti prigušnice, radi predviđanja vrednosti gustine magnetnog fluksa u svakoj grani magnetnog kola i za određivanje efekta „ivičnog“ fluksa pri određivanju gubitaka u namotajima. Drugi model je model gubitaka u prigušnici, odnosno matematički se modeluju gubici umagnetnom kolu i namotajima. Ovaj model je značajan ne samo zbog pravilne raspodele gubitaka u prigušnici, već je bitan i za razvoj termičkog modela. Termički model je bitan ne samo zbog izbegavanja pregrevanja, već i zbog modela gubitaka, jer su gubici u prigušnica i funkcija temperature. Stoga se za model gubitaka i termički model može reći da su komplementarni.

U trećem delu disertacije dato je uputstvo za proračun prigušnica bez korišćenja tehnike optimizacije. Dati su potrebni polazni podaci za proračun, kao i proračuni magnetnog kola, namotaja, veličine i broja vazдушnih procepa, gubitaka i zagrevanja. Dat je način i postupak korigovanja reaktanse prigušnice na već izrađenom prototipu, ukoliko se radi o serijskoj proizvodnji.

U četvrtom delu prikazana je teoretska osnova matematičke optimizacije, njen istorijski razvoj, podela, metode i načini rešavanja. Dat je osnovni princip matematičkog kako modelovanja uopšte, tako i za primenu u optimizaciji.

U petom delu dat je postupak formiranja matematičkog modela prigušnica za optimizaciju, cilj optimizacije (minimalna cena ili minimalna masa, minimalni gubici ili maksimalna induktivnost koja se može dobiti iz datog magnetnog kola). Takođe su definisana i ograničenja u modelu. Dat je opis korišćenog programskog paketa LINGO, kao i način prilagođenja modela optimizacije za dobijanje rezultata korišćenjem ovog programskog paketa. Dalje je objašnjen način formiranja aplikacije za optimizaciju parametara prigušnica sa jezgrom. Na kraju ovog dela dat je primer optimizacije šest prigušnica (tri monofazne i tri trofazne) sa različitim tipovima magnetnog kola, od četiri

UVOD

renomirana proizvođača. Podaci dobijeni optimizacijom poređeni su sa referentnom prigušnicom (već postojećom) i komentarisani su dobijeni rezultati.

U poslednjem poglavlju data je metodologija ispitivanja prigušnica koje nalažu međunarodni standardi i propisi. Izrađeno je svih šest prigušnica koje su optimizovane u prethodnom delu shodno kriterijumu minimalne cene materijala za izradu, vršena su ispitivanja njihovih osnovnih parametara i gubitaka saglasno opisanim metodama i standardima.

U Prilogu I dat je postupak razvoja matematičkog modela za baznu reluktansu, koji počiva na komformnim preslikavanjima i Schwarz-Christoffel-ovoj transformaciji.

U Prilogu II dat je način formiranja geometrije vazdušnog procepa, dat je način određivanja veličine vazdušnog procepa i kriterijuma za određivanje broja procepa.

U Prilogu III dato je izvođenje bazne reluktanse za stubove kružnog poprečnog preseka.

U Prilogu IV opisana je Lambert-ova W funkcija koja se koristi za rešavanje transedentalne jednačine radi određivanja veličine vazdušnog procepa ukoliko se koristi jednodimenzionalni model vazdušnog procepa stuba prigušnice. Ovaj model, iako zadovoljava inženjersku praksu, unosi greške pogotovu ako se radi o velikim vazdušnim procepima, tako da nije korišćen za izradu aplikacije.

U Prilogu V dat je listing programa koji se unosi u aplikaciju Lingo, dat je i postupak rešavanja modela, kao i rezultat proračuna predloženom metodom.

1.UVOD

Prigušnica (kalem, solenoid, reaktor) je uobičajeni naziv za stvarni indukcioni kalem baziran na principu Faradejevog zakona elektromagnetne indukcije i predstavlja suštinski element u projektovanju i izradi električnih i kola , i ima opštu primenu u svim oblastima elektrotehnike.

Široka primena prigušnica u najrazličitijim oblastima nauke i tehnike objašnjava se interesom koji se pridaje istraživanju njenih osobina. Prigušnice se primenjuju u kako u statičkim, tako i u promenljivim magnetnim poljima različitih učestanosti, pri čemu mogu biti izložene raznim temperaturnim, mehaničkim i drugim uticajima.

1.1. Primena prigušnica

Teško bi bilo nabrojati sva mesta gde su prigušnice našle primenu, a podjednako su zastupljene kako u kolima jednosmerne, tako i u kolima naizmenečne struje.

Prigušnice imaju široku primenu u elektroenergetici, gde je područje primene prigušnica definisano standardima SRPS IEC 310 i SRPS N.H1.289. Primenu su našle [L1.1-L1.3]:

– u kolima naizmenečne struje: za zaštitu od kratkog spoja, za blagi start asinhronih motora, kod elektro-lučnih peći za stabilisanje luka, kod regulacionih transformatora za sprečavanje kratkog spoja između navojaka pri prebacivanju izvoda, prigušnice za uravnoteživače opterećenja faza, prigušnice za uzemljenje zvezdišta transformatora (Petersenove prigušnice), kod kablova sa kapacitivnom karakteristikom za njenu delimičnu kompenzaciju, u postrojenjima za automatsku kompenzaciju reaktivne snage u kombinaciji sa tiristorima i kondenzatorima, u vidu zasitljivih prigušnica za istu namenu, kao filtri u mrežama MTK za upravljanje sistemom tarifa, u elektromotornim pogonima za podešavanje napona u sprezi sa diodama (magnetni pojačavači), u sistemima sa fluorescentnim cevima za olakšavanje paljenja i kombinaciji sa starterom, i dr.

- u kolima jednosmerne struje kod statičkih energetske pretvarača, gde se koriste kao samostalni filtri ili kao filterske komponente za redukovanje naizmenične komponente u izlaznom naponu, kao komutacione u tiristorskim kolima sa prinudnom komutacijom kroz koje protiču kratkotrajne impulsne struje velikog intenziteta, opet u kombinaciji sa kondenzatorima.

2. KLASIFIKACIJA PRIGUŠNICA

Obzirom na široku primenu prigušnica u praksi, kriterijuma za njihovu podelu ima dosta. Pošto su prigušnice u mnogim aspektima slične transformatorima, za podelu prigušnica mogu se usvojiti isti kriterijumi[L1.2- L1.5].

Neka ugruba klasifikacija prigušnica može se izvršiti na sledeći način:

1. Prema snazi

Prema snazi se mogu podeliti na prigušnice malih, srednjih i velikih snaga. Prigušnice malih snaga su do 1 kVAr. Prigušnice srednjih snaga su (1-100) kVAr, a prigušnice velikih snage su iznad te granice.

2. Prema naponskom nivou

Podela prema naponskom nivou je u saglasnosti sa standardnom podelom naponskih nivoa. Mogu biti niskonaponske, sredjenaponske i visokonaponske.

3. Prema učestanosti napajanja

Prema učestanosti prigušnice se mogu podeliti na prigušnice mrežne učestanosti (za 50 ili za 60 Hz), prigušnice povišene učestanost (do 500 Hz), srednjefrekventne prigušnice (500-1000) Hz, visokofrekventne iznad 1000 Hz i širokopojasne prigušnice koje praktično mogu raditi na svim učestanostima.

4. Prema broju faza

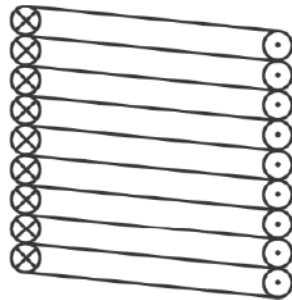
Prema broju faza prigušnice se mogu, podeliti na monofazne i višefazne (obično trofazne).

5. Prema vrsti jezgra

Prema vrsti jezgra prigušnice se dele na prigušnice sa vazдушnim i prigušnice sa feromagnetnim jezgrom.

Vazдушne prigušnice nemaju jezgro, odnosno izrađuju se u vidu solenoida, tj. cilindričnog kalema od nemagnetnog materijala odgovarajućeg preseka. Koriste se uglavnom pri visokim učestanostima, pri čemu im je induktivnost precizno određena i ne zavisi od struje niti učestanosti.

Ako su projektovane za male snage, prave se u vidu kalema od izolovane žice namotane na izolacioni cilindar, ili od neizolovane žice sa aksijalnim kanalima između navojaka. Na sl.1. prikazana je jedna vazдушna prigušnica male snage.

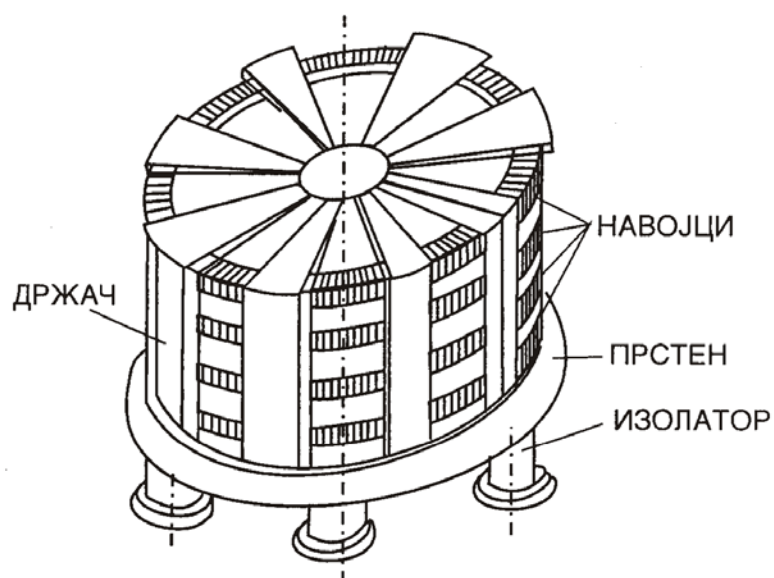


Sl.1. Vazдушna prigušnica male snage

Vazдушne prigušnice za energetske svrhe izrađuju se kao namotaji montirani na izolatore, odnosno na betonski prsten, a stezanje se vrši izolacionim držačima. Hlađenje je vazдушno, a sama prigušnica je predviđena za unutrašnju montažu. Slične prigušnice se izrađuju i za uljno hlađenje. Tada se koristi sud sličan transformatorskom za smeštaj prigušnice, pa se mogu koristiti za spoljnu upotrebu.

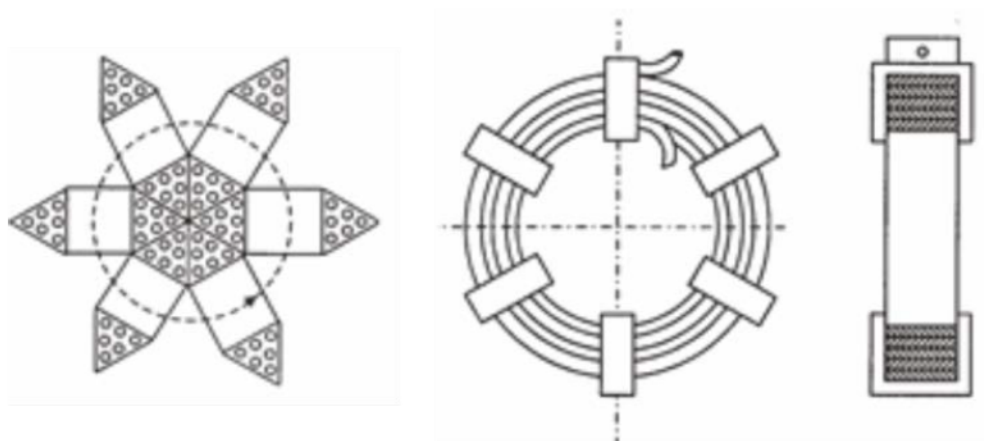
Najveći problem kod vazдушnih prigušnica koji treba rešiti je njihovo mehaničko učvršćenje. One moraju biti dobro učvršćene ili zalivene masom, da bi se vibracije nastale zbog elektromagnetnih sila svele na minimum. Kritičan režim u radu ovih prigušnica je pojava rezonancije.

Na sl.2. prikazana je vazдушna prigušnica za energetske svrhe i unutrašnju montažu.



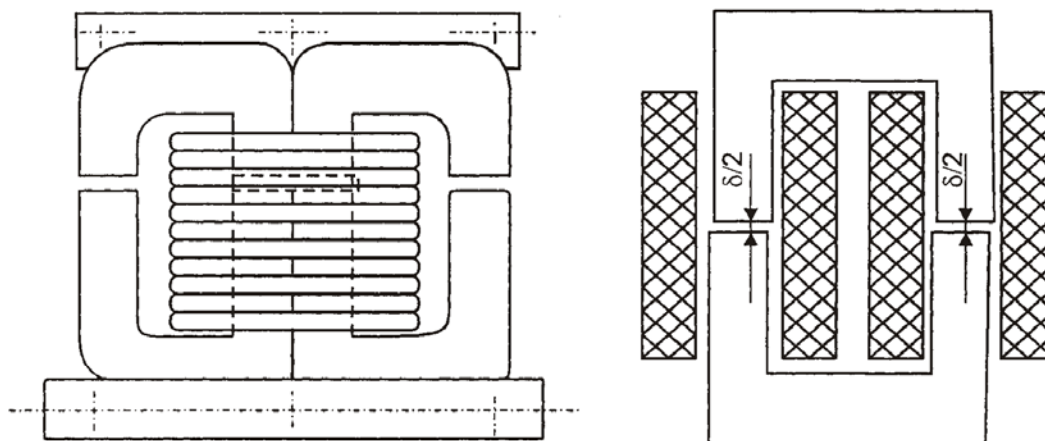
Sl.2. Prigušnica za energetske svrhe i unutrašnju montažu

Osim ovakvih, postoji veliki broj drugih konstruktivnih oblika. Na sl.3. prikazani su drugačiji konstrukcioni oblici vazdušnih prigušnica: prigušnica sačinjena od više torusa sa trougaonim presekom i vazдушna prigušnica u obliku diska.



Sl.3. Prigušnica od više torusa sa trougaonim presekom i prigušnica u obliku diska

Prigušnice sa feromagnetnim jezgrom imaju jezgro koje se pravi od istog materijala kao i jezgro transformatora - transformatorskih limova, ili od feritnih materijala za više frekvencije. Po obliku jezgra, slično transformatorima, mogu biti oklopljene i stubne. Na sl.4. prikazane su prigušnice male snage sa jezgrom i vazдушnim hlađenjem .



Sl.4. Prigušnice sa feromagnetnim jezgrom: oklopljene i stubne

6. Prema vrsti feromagnetnog kola

Prema vrsti feromagnetnog kola prigušnice sa jezgrom mogu se podeliti na prigušnice sa magnetnim kolom od transformatorskih limova i na feritne prigušnice, napravljene od mekih ferita.

Prve se koriste na mrežnim, povišenim i srednjim učestanostima i grade se od trafo-limova debljine do 0,5 mm, a feritne na srednjim i visokim učestanostima.

7. Prema načinu hlađenja

Slično transformatorima, prema vrsti hlađenja prigušnice se dele na prigušnice sa prirodnim i prinudnim hlađenjem namotaja, jezgra ili jednog i drugog.

Kao rashladno sredstvo koriste se vazduh, voda i ulje.

8. Prema obliku naponsko-strujne karakteristike

Prema obliku naponsko-strujne karakteristike prigušnice se dele na: linearne (nezasićene), kvazilinearne i nelinearne (zasićene).

IDEO - OSNOVNI POJMOVI O PRIGUŠNICAMA

Linearne prigušnice su sa konstantnom induktivnošću (reaktansom), koja ne zavisi niti od struje, niti od učestanosti (vazdušne prigušnice).

Kvazilinearne prigušnice su prigušnice sa feromagnetnim jezgrom čija se karakteristika može smatrati linearnom jer rade na linearnom delu krive magnjećenja. U ovu grupu spadaju i prigušnice kod kojih se uticaj magnetnog kola može zanemariti u odnosu na uticaj vazdušnih procepa, ili su u pitanju oba slučaja istovremeno.

Sa stanovišta magnetnog fluksa vazdušni (nemagnetni) procepi predstavljaju prekide u magnetnom kolu. Termin vazdušni procep nije u potpunosti korektan, jer se procepi u jezgri, zbog mehaničke čvrstoće cele konstrukcije ispunjavaju nekim čvrstim elektroizolacionim materijalom. Pri nominalnoj struji obično se bira mala indukcija u jezgri, tako da pri maksimalnoj mogućoj struji koja protiče kroz namotaj, magnetopobudna sila u jezgri je mnogo manja u odnosu na magnetopobudnu silu u vazdušnim procepima, tako da se magnetopobudna sila u jezgri može zanemariti u odnosu na onu u procepima. Drugim rečima, reaktansa jezgra može se zanemariti u odnosu na reaktansu u vazdušnim procepima. U posebnim slučajevima prigušnice se izvode sa reaktivnim otporom koji se može regulisati, pri čemu se regulacija postiže promenom broja navojaka ili promenom veličine vazdušnih procepa osnim pomeranjem dela jezgra u odnosu na drugi deo ili predmagnetizacijom jednosmernom strujom.

Nelinearne prigušnice su one kod kojih postoji nelinearna zavisnost između struje i induktivnosti (prigušnice sa magnetnim jezgrom bez procepa). Izrada ovih prigušnica veće snage nije svrsishodna, jer se pri maksimalnoj vrednosti indukcije ima mala reaktivna snaga po jedinici zapremine obzirom da je magnetna permeabilnost gvožđa velika, dolazi se do preterano velikih dimenzija prigušnice. Induktivni otpor u najvećoj meri zavisi od struje, jer njena promena uslovljava i promenu magnetne permeabilnosti jezgra. Nelinearne karakteristike prigušnica sa jezgrom bez vazdušnih procepa dovode do pojave viših harmonika u strujnom kolu u kome se nalaze.

9. Prema izgledu

Prema izgledu prigušnice se mogu praviti u vidu kalema pravougaonog ili kružnog poprečnog preseka, torusa, stubne prigušnice, oklopljenog tipa i sl.

10. Prema načinu rada

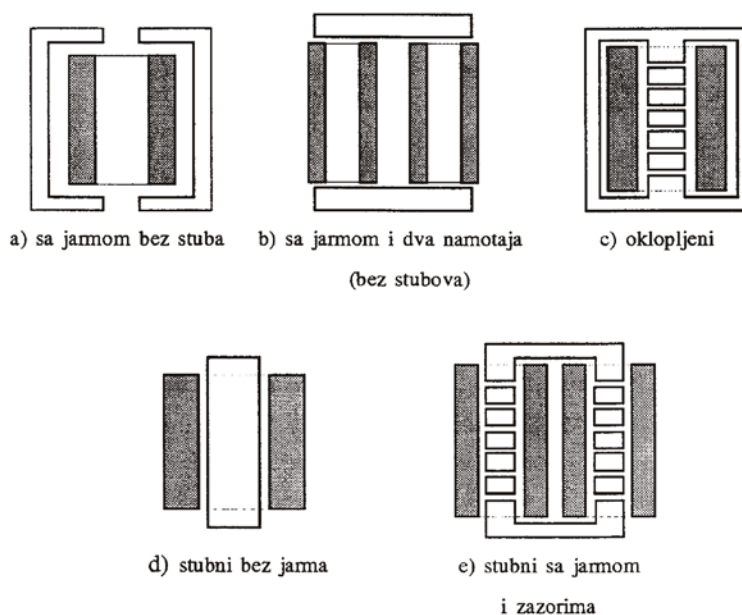
Prema načinu rada mogu biti standardne i specijalne prigušnice.

Standardne prigušnice bile bi sve prigušnice sa uslovno jednim namotajem, tj. one čiji su namotaji, ukoliko ih ima više, provodno vezano u električnom smislu i čine izvesnu redno-paralelnu kombinaciju istih.

Specijalne prigušnice bi bile neke druge električne mašine koje u određenom režimu rada se ponašaju isto kao prigušnice, kao što je transformator u praznom hodu i sl. Svakako, ove mašine moraju biti proračunate na takav radni režim. Takođe se kao prigušnica ponaša i transformator sa velikim rasipanjem u kratkom spoju (transformator za zavarivanje predviđen za trajan rad).

11. Prema ulozi u elektro-energetskim sistemima

Na osnovu uloge koje imaju u elektroenergetskom sistemu prigušnice se dele na šantne (sl.5.) i redne prigušnice.



Sl.5. Vrste i oblici šantnih prigušnica

IDEO - OSNOVNI POJMOVI O PRIGUŠNICAMA

Šantna prigušnica je uređaj koji, kada se zanemare gubici, proizvodi induktivnu struju kojom se mogu kompenzovati kapacitivne struje koje se javljaju kod kablova i dugačkih vodova. Obzirom da se šantne prigušnice upotrebljavaju u sistemima visokih napona, one su vezane u zvezdu sa uzemljenim zvezdištem. Namotaj šantne prigušnice je povezan između provodnika faze i zemlje, pri čemu se željena induktivnost postiže odgovarajućim prečnikom namotaja, brojem navojaka i odnosom flukseva koji se zatvaraju kroz jezgro i vazduh.

Šantne prigušnice mogu biti sa gvozdenim jezgrom ili bez njega. Šantne prigušnice sa jezgrom imaju veliki broj varijanti: sa jarmom bez stuba, sa jarmom i namotajima bez stubova, oklopljena, sa jarmom i stubovima, stubna bez jarma, stubna sa jarmom i procepima, itd.

Kako su ove prigušnice postavljene u paralelnoj vezi sa sistemom, one ne trpe velike sile kratkih spojeva, ali mogu biti izložene prenaponima, zbog čega moraju imati isti nivo izolacije kao i svi ostali elementi u sistemu.

Karakteristično za šantne prigušnice je da imaju malu vrednost faktora snage (tipično oko 0,003). Ovoj grupi prigušnica pripadaju i prigušnice za kompenzaciju, za gašenje luka, Petersenove prigušnice, itd.

Redne prigušnice se upotrebljavaju za ograničavanje struje kvara. Ovde je bitno da zasićenje pri velikoj struji ne smanjuje reaktansu kalema, pa se redne prigušnice sa jezgrom ne upotrebljavaju.

Redne prigušnice se prave kao vazdušne ili izolovane uljem. Izolacija u odnosu na zemlju i između faza postiže se tako što se celokupna konstrukcija postavlja na porcelanske izolatore ili izolatore od odgovarajuće epoksidne smole, a u uljnoj varijanti ulje služi kao izolator.

Obzirom da nemaju jezgro reaktansa ima linearnu karakteristiku. Ako se u kom slučaju ono i koristi, onda se mora voditi računa da se pri maksimalnim strujama kratkog spoja linearnost karakteristike zadrži, tj. da nema zasićenja u jezgrom.

Kako je u okolini prigušnice magnetno polje jako, potrebno je voditi računa da se ona ne nađe u blizini metalnih delova, dok se u pogledu zagrevanja mora obezbediti odgovarajuća cirkulacija vazduha, što su razlozi zbog kojih se prigušnice postavljaju najčešće u posebne ćelije.

Grupi rednih prigušnica pripadaju prigušnice za ograničavanje struje kvara, prigušnice za uzemljenje neutralne tačke, prigušnice za kondenzatorske baterije, zatim za filtriranje i prigušnice za izgladivanje.

12. Prema ulozi u električnom kolu

Prema ulozi u električnom kolu važi podela na prigušnice naizmjenične struje, prigušnice za filtriranje i zasitljive prigušnice.

Prigušnice naizmjenične struje predstavljaju induktivni otpor i ograničavaju struju u kolima naizmjenične struje. Upotrebljavaju se za dobijanje različitih volt-amperskih karakteristika.

Filterske prigušnice koriste se u ispravljačkim kolima za umanjivanje pulsacija napona.

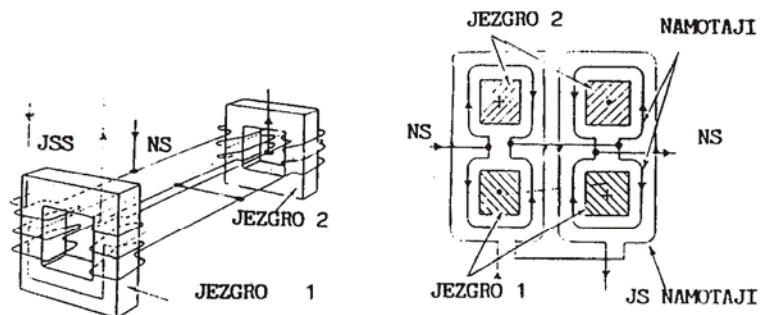
Zasitljive prigušnice koriste se u kolima naizmjenične struje kada je potrebno kontrolisati vrednost reaktanse, odnosno ova prigušnica u kolu naizmjenične struje ima funkciju sličnu promenljivom otporniku u kolu jednosmerne struje. Ima dva namotaja, radni i upravljački. Radni namotaj se priključuje u kolo naizmjenične struje, a drugi u kolo jednosmerne struje čime se kontroliše magnetno zasićenje feromagnetnog jezgra. Ako nije priključena jednosmerna struja, ona se ponaša kao svaka prigušnica koja ima gvozdeno jezgro. Sa povećanjem vrednosti jednosmerne struje jezgro postaje zasićeno fluksom koji je posledica te struje i time se smanjuje vrednost induktivne reaktanse u odnosu na onu pri naizmjeničnoj struji.

Sa ovim prigušnicama mogu se kontrolisati tokovi velike naizmjenične snage sa malom vrednošću jednosmerne snage (red veličina 1%, ili čak i manje), pa su stoga ove prigušnice dobile naziv magnetski pojačavači (transduktori). Pre pojave energetskih pretvarača na bazi poluprovodnika magnetni pojačavači igrali su glavnu ulogu u kolima upravljanja u elektroenergetskoj primeni (elektromotorni pogoni, punjači akumulatora,

IDEO - OSNOVNI POJMOVI O PRIGUŠNICAMA

pogoni elektrolize i sl.). Broj upravljačkih namotaja može biti proizvoljan (ograničen samo smeštajnim prostorom), a smer njihovog dejstva može biti pozitivan i negativan. Zato je jedna od primena magnetskog pojačavača i uloga sumatora ili detektora greške kada se on koristi u kolima automatskog upravljanja.

Na sl. 6. prikazana je prigušnica sa zasićenim jezgrom.



Sl.6. Prigušnica sa zasićenim jezgrom

13. Prema mogućnostima regulacije

Prema mogućnosti promene induktivnosti sve prigušnice se mogu podeliti na regulisane i neregulisane, pri čemu se regulacija induktivnosti može vršiti promenom veličine vazdušnog procepa i promenom struje magnetizacije.

Od mnogobrojnih vrsta prigušnica ne treba zaboraviti napomenuti i prigušnice sa garantovanim induktivnošću, tzv. etalone induktivnosti koje su našle mnogobrojne primene u električnim merenjima.

3. OSNOVNE KARAKTERISTIKE I PRINCIP RADA PRIGUŠNICA

Za razumevanje pojava prilikom rada prigušnice najlakše je doći ako se izvrši poređenje između prigušnica i transformatora.

Prigušnice su uređaji koji su po mnogome slične transformatorima. Shodno tome da prigušnice imaju samo jedan namotaj, sledi činjenica o karakteru elektromagnetnog procesa vezanog za fluks u jezgru prigušnice. Kod transformatora fluks je određen dovedenim naponom i ne zavisi od struje opterećenja, dok je fluks kod prigušnica određen strujom opterećenja i ne zavisi od napona.

Prigušnice primenjene u praksi su daleko više raznovrsnije nego transformatori, a to se vidi iz činjenice da se energetske transformatori mogu podeliti na desetak vrsta, dok se prigušnice mogu podeliti na oko četrdesetak vrsta.

Zbog široke upotrebe u praksi, kod prigušnica se primenjuje mnogo više oblika magnetnih sistema nego kod transformatora, a relativno često se koriste i prigušnice bez magnetnog jezgra.

Dimenzije prigušnica moguće je menjati u daleko širim opsezima nego kod transformatora. Prilikom promene snage praktično je moguće zadržati geometriju zbog čega je kod prigušnica potrebna analitička procena i optimizacija parametara [L1.4].

3.1. Princip rada prigušnica

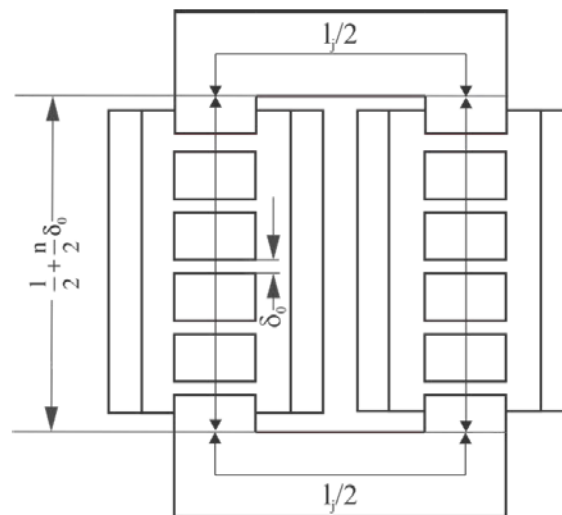
Pored postojanja bitnih razlika između transformatora i prigušnica, ipak postoji analogija između njihovog proračuna. Tako je proračun magnetnog polja kod vazdušnih i prigušnica sa magnetnim kolom sa vazdušnim procepima sličan proračunu rasipnog polja transformatora, a proračun prigušnica sa zatvorenim magnetnim kolom sličan je proračunu transformatora sa nadpobudom i predmagnetizacijom.

Princip rada prigušnice najlakše je objasniti na primeru stubne prigušnice sa jednodelnim jarmovima i jezgrom od feromagnetnog materijala, a stubovi su na više mesta prekinuti vazdušnim procepima u kome je smešten nemagnetni materijal debljine jednake debljini vazdušnog procepa. Oko stuba su postavljeni namotaji i priključeni na

IDEO - OSNOVNI POJMOVI O PRIGUŠNICAMA

mrežu naizmenične struje, sl.7., pri čemu su namotaji povezani tako da im se fluksevi sabiraju [L1.4].

Ako se prigušnica uporedi sa transformatorom, može se primetiti da je prigušnica u suštini specijalni slučaj transformatora, tj. transformator u praznom hodu, ili transformator bez sekundarnog namotaja.



Sl.7. Monofazna stubna prigušnica

Kada u magnetnom kolu prigušnice ne bi bilo vazdušnih procepa, to stanje bi u potpunosti bilo jednako režimu rada običnog transformatora u praznom hodu. Kroz namotaje prigušnice proticala bi struja praznog hoda, relativno mala i približno jednaka reaktivnoj komponenti struji magnetizacije, neophodne za održavanje fluksa. Zbog dobre magnetne provodnosti magnetnog kola od feromagnetnog materijala i minimalnih vazdušnih procepa, ova struja bila bi uslovno minimalna, a reaktansa, tj. induktivnost prigušnice maksimalna za istu geometriju i broj navojaka. Dominantna induktivnost prigušnice zavisi, dakle, od dimenzija, materijala magnetnog kola i od broja navojaka.

Kako u fizičkom smislu induktivnost predstavlja posledicu promene magnetnog fluksa kroz zatvorenu konturu, da bi se sačuvala linearna karakteristika prigušnice pri većim vrednostima promenljivog fluksa, potrebno je radnu tačku indukcije smestiti na linearan deo krive magnetizacije.

Povećavanjem debljine procepa magnetna provodljivost jezgra prigušnice počela bi naglo da opada, a time i induktivnost, a to dovodi do povećavanja struja zasićenja magnetnog kola, tako da bi za održavanje fluksa trebao bi sve veći magnetni napon. Snaga praznog hoda više ne bi bila jednaka snazi gubitaka u praznom hodu, jer bi sa povećanjem struje praznog hoda znatno porasli i gubici u bakru namotaja prigušnice.

Postavljanjem vazdušnih procepa i promenom njihove debljine može se dobiti čitav spektar induktivnosti prigušnice u odnosu na one pri konstrukciji magnetnog kola bez vazdušnih procepa, tzv. „transformatorskoj” konstrukciji. Uz uslov da su vazdušni procepi relativno tanki, pri tome se mogu posmatrati tri slučaja [L1.4- L1.8]:

1. Vazdušni procepi su vrlo tanki, takvi da se indukcija u procepu može smatrati jednakom njenoj vrednosti u jezgru. Proračun prigušnice u ovom slučaju svodi se na proračun struje praznog hoda transformatora.

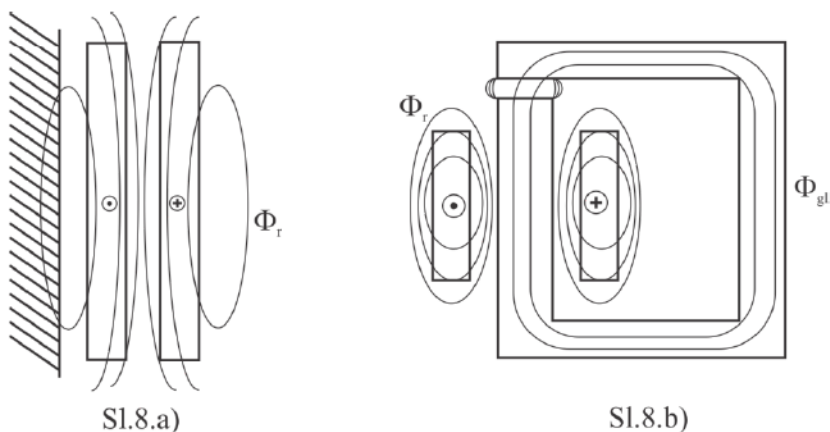
2. Vazdušni procepi su takvi da se indukcija u procepu ne može poistovetiti sa onom u jezgru, pri čemu su uticaji procepa i magnetnog kola na induktivnost prigušnice istog reda veličine. U ovom slučaju proračun se vrši približnim metodama uz upotrebu karakteristika magnjećenja (nelinearno kolo).

3. Vazdušni procepi su takvi da je njihov uticaj na induktivnost dominantan, pa se uticaj jezgra praktično može zanemariti. Proračun se vrši približnim metodama, tako što se za magnetno kolo smatra da ima beskonačnu magnetnu provodnost, a u proračun se uzimaju samo vazdušni procepi.

3.2. Magnetni fluks prigušnica

Ukupni magnetni fluks potiče od naizmjenične struje u namotaju prigušnice, i njegov najveći deo koji se zatvara kroz magnetno kolo naziva se glavni fluks Φ_{gl} , dok se manji deo zatvara preko namotaja i kroz vazdušni prostor i naziva se rasipni fluks Φ_r . Odnos pomenutih flukseva srazmeran je odnosu magnetnih provodnosti kontura kroz koje se oni zatvaraju. Ako jezgro ima vazdušne procepe, jasno je da će se magnetna otpornost jezgra, time i konture kroz koju se zatvara fluks višestruko povećati. Pri istoj vrednosti magnetnog napona ukupni fluks će da se smanji, dok će se rasipni fluks

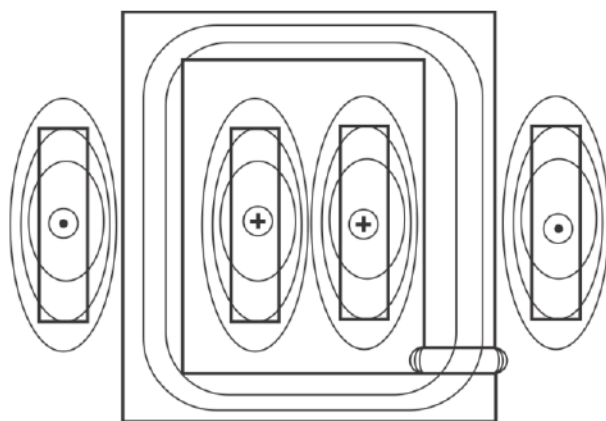
povećati. Na sl.8.a) i 8.b) data su dva karakteristična slučaja kada je rasipni fluks većim delom puta paralelan osi namotaja i kada je veći deo ovog fluksa poprečan na osu namotaja.



Sl. 8a) i b) Karakteristični slučajevi zatvaranja rasipnog magnetnog fluksa

U oba slučaja rasipni fluks se većinom zatvara kroz jezgro bez namotaja. Jasno je da će rasuti fluks u prozoru magnetnog kola rasti sa povećanjem relativnog rastojanja među stubovima. Magnetna kola oklopljenog tipa imaju samo jedan stub sa namotajem i jarmovima koji ga povezuju, pa će poprečni fluks kod njih biti dva puta veći od onog kod prigušnica sa stubnim magnetnim kolom i namotajem na oba stuba [L1.4].

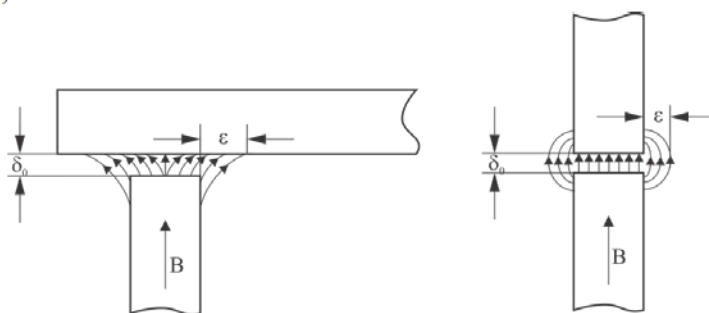
Kada je namotaj smešten na dva stuba magnetnog kola, tokovi flukseva delova namotaja u prozoru su suprotni i zatvaraju se kroz vazduh (sl.9).



Sl. 9. Dvostubna prigušnica

Iz svega dosadašnjeg može se zaključiti da je fluks rasipanja kod prigušnica veliki, pa je potrebno pronaći način da se on dovede na prihvatljivu meru. Ukoliko je

dominantan uzdužni rasipni fluks provodnik namotaja treba da je tanak i da se mota na flah (pljoštimice, odnosno manja dimenzija provodnika će biti poprečna u odnosu na rasipni fluks). Ukoliko preovlađuje poprečni magnetni fluks provodnik treba motati na kant. Ako su poprečni i uzdužni rasipni magnetni fluks približni, onda je provodnik preseka kvadratnog oblika. U zoni procepa glavni magnetni fluks izlazi izvan preseka određenog jezgrom., sl. 10.



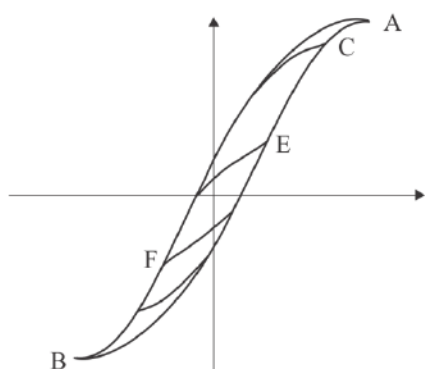
Sl. 10. Zona vazdušnog procepa prigušnice

Značajan uticaj rasipnog fluksa na zagrevanje provodnika ogleda se u pojavi vrtložnih struja, koje se zatvaraju po preseku provodnika. Vrtložne struje prouzrokuju dodatne gubitke srazmerne četvrtom stepenu dimenzije provodnika, koji je postavljen vertikalno u odnosu na fluks rasipanja.

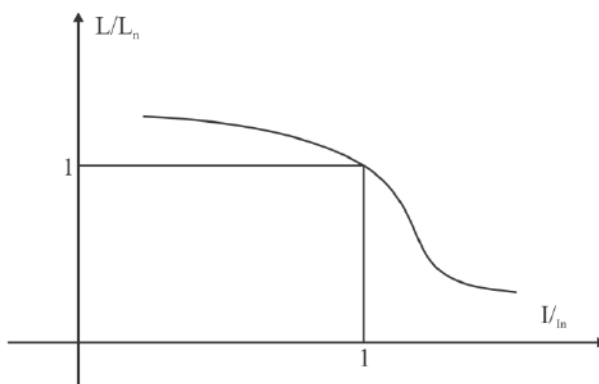
Ekvivalentno proširenje ε zavisi od dužine procepa i od debljine paketa limova jezgra. Fluks koji protiče kroz proširenje potiskuje rasipni fluks od ove zone i on prodire dublje u namotaj. Kao posledica ovog efekta u provodnicima se javljaju dodatni gubici zbog vrtložnih struja. Ukoliko je namotaj bliži jezgru veća je promena fluksa koji deluje na provodnike, pa se povećavaju gubici u provodnicima u zonama vazdušnih procepa, pri čemu se javljaju lokalna pregrevanja koja mogu dovesti do oštećenja izolacije.

Takođe se zapaža da je induktivnost kod prigušnica različita za jednosmernu i za naizmjeničnu struju. Kada je prigušnica priključena na naizmjeničnu struju radna tačka opisuje simetričnu histerezisnu petlju AB, kao što je prikazano na sl.11.a) U slučaju jednosmerne struje petlja je svedena na lokalni ciklus AC. Drugačije rečeno, srednja vrednost permeabilnosti, dakle i induktivnosti, zavisi od struje u namotaju. Na sl.11.b)

dat je opšti izgled praktične zavisnosti relativne vrednosti L/L_n za naizmjeničnu valovitu struju sa jednosmernom komponentnom u zavisnosti od relativnih vrednosti I/I_n .



Sl.11.a)



Sl. 11.b)

Sl.11.a) i 11.b) Hysterezisna petlja za jednosmernu i naizmjeničnu struju i karakteristika

$$L/L_n = f(I/I_n)$$

3.3. Ekvivalentna šema prigušnica

Ekvivalentna šema prigušnica zavisi od njihove volt-amperske karakteristike, pa stoga postoji ekvivalentna šema za linearne, kvazilinearne i nelinearne prigušnice.

S druge strane, ekvivalentna šema je različita za NF i VF prigušnice, jer kod visokih frekvencija postoje parazitne kapacitivnosti između navojaka prigušnice, a takođe su izraženi skin i efekat blizine [L1.9-L.1.13].

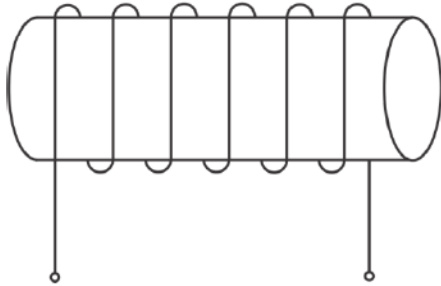
3.3.1. Ekvivalentna šema linearne prigušnice

Linearne prigušnice su one kod kojih je volt-amperska karakteristika u svakom trenutku linearna, i ne zavisi niti od optrećenja niti od učestanosti, te im je induktivnost konstantna.

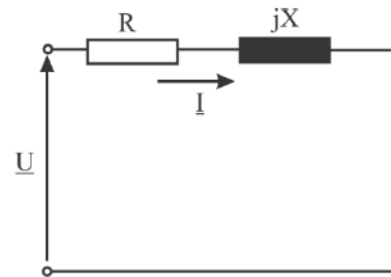
To su prigušnice bez jezgra, ili sa jezgrom od neferomagnetnog materijala. Na sl. 12.a) prikazana je prigušnica bez jezgra, a na sl.12.b) njena ekvivalentna šema za niske učestanosti.

IDEO - OSNOVNI POJMOVI O PRIGUŠNICAMA

Sa sl.12.b) vidi se da se ova prigušnica za niske frekvencije može ekvivalentirati idealnom prigušnicom, kojoj je na red vezana njena omska otpornost.



Sl. 12.a)



Sl. 12.b)

Sl.12. NF prigušnica sa vazдушnim jezgrom i njena ekvivalentna šema

Shodno sl.12.b) jednačina naponske ravnoteže može se napisati u obliku:

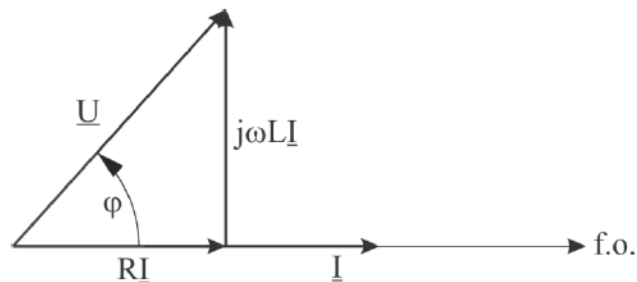
$$\underline{U} = (R + jX) \underline{I} \quad (\text{V}) \quad (3.3.1.)$$

U poslednjem izrazu R (Ω) je aktivna otpornost prigušnice, X (Ω) reaktansa rasipanja, \underline{U} (V) je pad napona na prigušnici, a \underline{I} (A) je struja prigušnice.

Kod većine energetskih prigušnica aktivna otpornost je veoma mala i može se zanemariti u odnosu na reaktivnu, pa je:

$$\underline{U} \approx \underline{E} = jX \underline{I} = j\omega L \underline{I} \quad (\text{V}) \quad (3.3.2.)$$

Na sl.13. prikazan je fazorski dijagram struja i napona u slučaju NF prigušnica.



Sl.13. Fazorski dijagram struja i napona u slučaju NF vazdušne prigušnice

Prividna snaga vazdušne prigušnice u ovom slučaju može se napisati u obliku:

IDEO - OSNOVNI POJMOVI O PRIGUŠNICAMA

$$\underline{S} = \frac{U^2}{\underline{Z}^*} = \frac{U^2 R}{R^2 + (\omega L)^2} + j \frac{U^2 \omega L}{R^2 + (\omega L)^2} = P + jQ \quad (\text{W})$$

$$P = \frac{U^2 R}{R^2 + (\omega L)^2} \quad (\text{W}) \quad (3.3.3.)$$

$$Q = \frac{U^2 \omega L}{R^2 + (\omega L)^2} \quad (\text{W})$$

gde je P (W) aktivna snaga, a Q (W) reaktivna snaga.

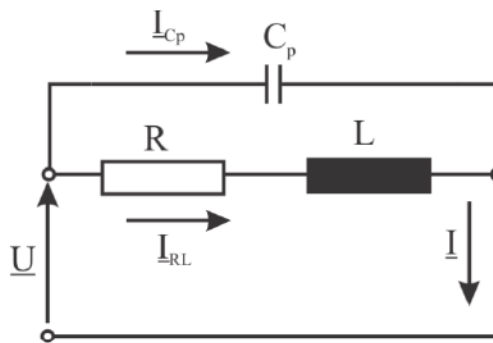
Ako se zanemari aktivna otpornost, tada se može zanemariti i aktivna snaga, pa je prividna snaga prigušnice približno jednaka njenoj reaktivnoj snazi:

$$\underline{S} \approx j \frac{U^2}{\omega L} = jQ \quad (\text{W}) \quad (3.3.4.)$$

$$Q = \frac{U^2}{\omega L} \quad (\text{W})$$

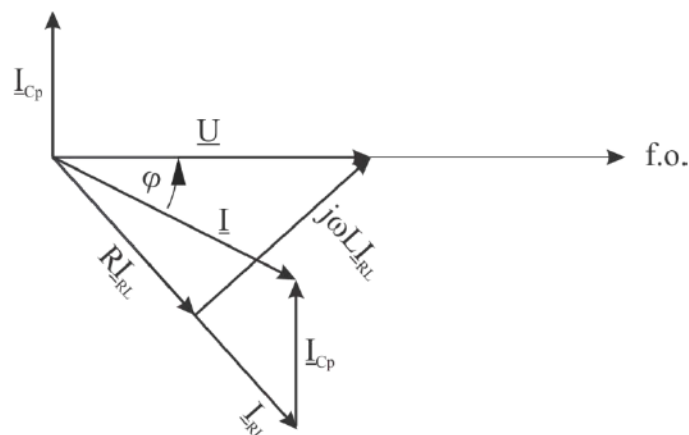
Ekvivalentna šema na sl.12.b) važi u slučajevima niskih učestanosti. U slučaju visokih frekvencija dolazi do izražaja kapacitivnost između navojaka prigušnice, kao i do skin-efekta kod provodnika.

Na sl.14. prikazana je ekvivalentna šema vazdušne prigušnice u slučaju visokih učestanosti.



Sl.14. Ekvivalentna šema vazdušne prigušnice za visoke učestanosti

Na sl.15. dat je fazorski dijagram VF vazdušne prigušnice.



Sl.15. Fazorski dijagram struja i napona u slučaju VF vazdušne prigušnice

Prividna snaga prigušnice u slučaju postojanja parazitnih kapacitivnosti je:

$$\underline{S} = \underline{U}\underline{I}^* = \frac{U^2 R}{R^2 + (\omega L)^2} + j\omega U^2 \left(\frac{L}{R^2 + (\omega L)^2} - C_p \right) = P + jQ \quad (\text{W})$$

$$P = \frac{U^2 R}{R^2 + (\omega L)^2} \quad (\text{W}) \quad (3.3.5.)$$

$$Q = \omega U^2 \left(\frac{L}{R^2 + (\omega L)^2} - C_p \right) \quad (\text{W})$$

Iz poslednjeg izraza se vidi da je aktivna snaga prigušnice u ovom slučaju ista kao i kod niskofrekventnih prigušnica, i on je takođe nula ako je aktivna otpornost zanemariva, kao što je to slučaj kod energetskih prigušnica koje su sastavni deo pretvaračkih kola visokih učestanosti. Tada je reaktivna snaga prigušnice:

$$\underline{S} \approx jU^2 \left(\frac{1 - \omega^2 LC_p}{\omega L} \right) = jQ \quad (\text{W}) \quad (3.3.6.)$$

$$Q = U^2 \left(\frac{1 - \omega^2 LC_p}{\omega L} \right) \quad (\text{W})$$

Sopstvena impedansa prigušnice može se napisati na sledeći način:

$$\underline{Z}(\omega) = \frac{R}{(1 - \omega^2 LC_p)^2 + (\omega RC_p)^2} + j\omega \frac{L(1 - \omega^2 LC_p) - R^2 C_p}{(1 - \omega^2 LC_p)^2 + (\omega RC_p)^2} \quad (\Omega) \quad (3.3.7.)$$

$$\underline{Z}(\omega) = R_e(\omega) + jX_e(\omega)$$

Moduo sopstvene kompleksne impedanse dat je sledećim izrazom:

IDEO - OSNOVNI POJMOVI O PRIGUŠNICAMA

$$|\underline{Z}(\omega)| = \sqrt{\frac{R^2 + (\omega L)^2}{(1 - \omega^2 LC_p)^2 + (\omega RC_p)^2}} \quad (3.3.8.)$$

Iz poslednjeg izraza se vidi da na niskim učestanostima, odnosno ako $\omega \rightarrow 0$ tada sopstvena impedansa $|\underline{Z}(0)| \rightarrow R$. Drugim rečima, omska otpornost prigušnice je dominantna u odnosu na reaktivnu pri niskim učestanostima. To znači da se prigušnica na veoma niskim frekvencijama ponaša kao otpornik sa otpornosti jednakom otpornosti namotaja.

Prva karaktersitična tačka prigušnice biće vrednost sopstvene impedanse kada su omska i induktivna otpornost jednake:

$$f_1 = \frac{R}{2\pi L} \quad (\text{Hz}) \quad (3.3.9.)$$

Do prve karakteristične tačke otpornost namotaja je dominantna. Nakon prve karakteristične tačke, induktivni otpor raste i postaje dominantan u odnosu na otpornost namotaja prigušnice. Ovakvo stanje se zadržava do sledeće karakteristične tačke koja predstavlja sopstvenu rezonantnu učestanost prigušnice.

Do rezonantne učestanosti prigušnice se dolazi izjednačavajući imaginarni deo izraza (3.3.7.) sa nulom i rešavajući dobijenu jednačinu po ω . Dobija se:

$$f_0 = \frac{1}{2\pi} \sqrt{\frac{1}{LC_p} - \left(\frac{R}{L}\right)^2} \quad (\text{Hz}) \quad (3.3.10.)$$

Moduo kompleksne sopstvene impedanse prigušnice na rezonantnoj učestanosti je jednak realnom delu kompleksne sopstvene impedanse na rezonantnoj učestanosti:

$$|\underline{Z}(\omega_0)| = \frac{L}{RC_p} \quad (\Omega) \quad (3.3.11.)$$

Kod svih energetskih prigušnica omska otpornost namotaja može se zanemariti u odnosu na induktivni otpor, odnosno da $R \approx 0$, tako da se jednačina (3.3.7.) može svesti na:

$$\underline{Z}(\omega) = j\omega \frac{L}{(1 - \omega^2 LC_p)} \quad (\Omega) \quad (3.3.12.)$$

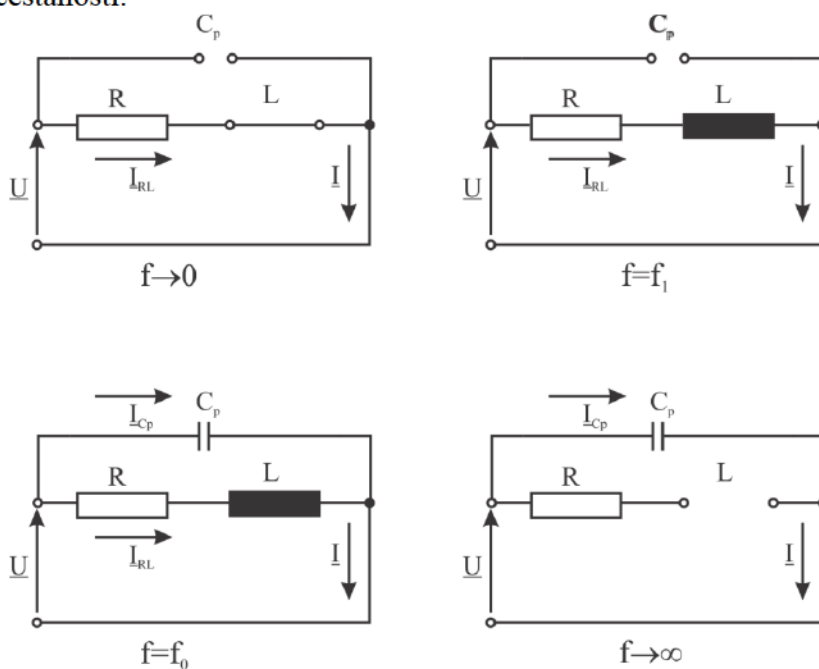
IDEO - OSNOVNI POJMOVI O PRIGUŠNICAMA

Vidi se da poslednja jednačina predstavlja impedansu paralelnog rezonantnog kola, tako da se u ovom slučaju ima sopstvena antirezonantna učestanost:

$$f_0 = \frac{1}{2\pi} \sqrt{\frac{1}{LC_p}} \quad (\text{Hz}) \quad (3.3.13.)$$

Na učestanostima preko rezonantne preovlađuje kapacitivni karakter sopstvene impedanse, tako da se prigušnica na frekvencijama iznad rezonantne ponaša kao kondenzator, odnosno reaktansa je negativna.

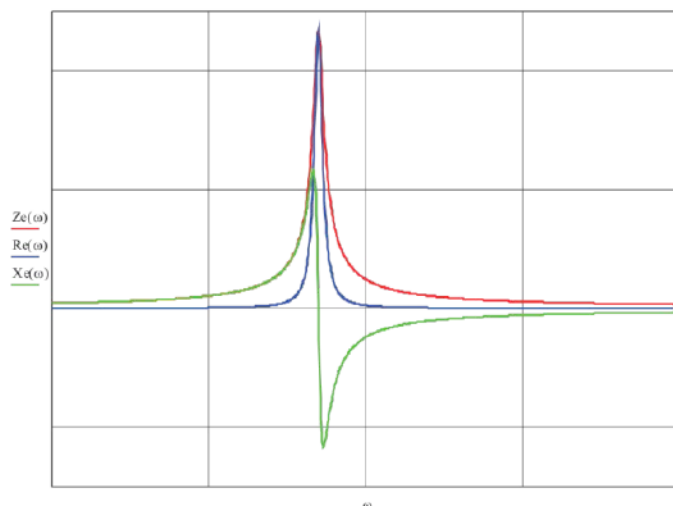
Na sl.16. prikazani su karakteristični slučajevi ponašanja prigušnice bez jezgra u funkciji učestanosti.



Sl.16. Karakteristični slučajevi u funkciji učestanosti prigušnice bez jezgra

Na sl. 17. prikazan je dijagram funkcije realnog i imaginarnog dela kompleksne impedanse prigušnice, kao i modula same sopstvene impedanse od učestanosti.

Sa dijagrama zavisnosti modula sopstvene impedanse prigušnice od učestanosti vidi se da se ona ponaša kao filter pri rezonanciji. Pri toj učestanosti imaginarni deo impedanse prigušnice je jednak nuli, tako da je kompleksna impedansa čisto realna sa relativno velikom vrednošću, zavisnom od omske otpornosti namotaja, kapacitivnosti između navoja i induktivnosti.

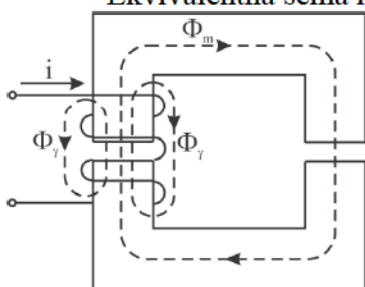


Sl.17. Zavisnost impedanse prigušnice, realnog i imaginarnog dela od učestanosti

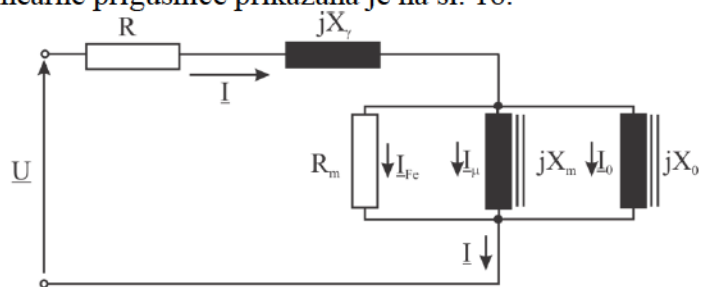
3.3.2. Ekvivalentna šema kvazilinearne prigušnice

Kvazilinearne prigušnice su prigušnice sa jezgrom kod kojih se karakteristika može smatrati približno linearnom jer rade na linearnom delu krive magnjećenja.

Ekvivalentna šema kvazilinearne prigušnice prikazana je na sl. 18.



Sl. 18.a)



Sl. 18.b)

Sl.18. Linearna prigušnica sa jezgrom i procepima i njena ekvivalentna šema

Na sl.18.a) prikazana je monofazna prigušnica. Kada se prigušnica priključi na naizmenični napon, stvaraju se zajednički magnetni fluks Φ_m koji se zatvara kroz jezgro i raspmi fluks Φ_γ koji se zatvara kroz vazduh i namotaj.

Na sl.18.b) prikazana je ekvivalentna šema prigušnice bez procepa, bazirana na ekvivalentnoj šemi transformatora u praznom hodu. Prema ovoj slici može se napisati jednačina naponske ravnoteže [L1.5-L1.7]:

I DEO - OSNOVNI POJMOVI O PRIGUŠNICAMA

$$\underline{U} = \underline{Z}_e \underline{I} = R_e \underline{I} + jX_e \underline{I} \quad (\text{V})$$

$$R_e = R + \frac{R_m X_m^2 X_0^2}{R_m^2 X_m^2 + 2R_m^2 X_m X_0 + R_m^2 X_0^2 + X_m^2 X_0^2} \quad (\Omega) \quad (3.3.14.)$$

$$X_e = \frac{R_m^2 X_0^2 X_m + R_m^2 X_0^2 X_\gamma + R_m^2 X_m^2 X_0 + 2X_\gamma R_m^2 X_0 X_m + R_m^2 X_m^2 X_\gamma + X_\gamma X_0^2 X_m^2}{R_m^2 X_m^2 + 2R_m^2 X_m X_0 + R_m^2 X_0^2 + X_m^2 X_0^2} \quad (\Omega)$$

U poslednjim izrazima R_m (Ω) je aktivna omska otpornost magnetizacije takva da se njeni ekvivalentni Džulovi gubici poklapaju sa gubicima u gvožđu transformatora, X_m (Ω) je reaktansa magnetizacije, R (Ω) aktivna otpornost prigušnice, X_γ (Ω) reaktansa rasipanja, X_0 (Ω) je reaktansa u vazдушnom procepu, \underline{U} (V) je pad napona na prigušnici, a \underline{I} (A) je struja prigušnice.

Poslednja jednačina se može uprostiti ako se zanemare gubici u gvožđu, odnosno ako $R_m \rightarrow \infty$:

$$\begin{aligned} R_e &= R \quad (\Omega) \\ X_e &= \frac{X_0 X_m + X_0 X_\gamma + X_\gamma X_m}{X_0 + X_m} \quad (\Omega) \end{aligned} \quad (3.3.15.)$$

U slučaju kvazilinearnih prigušnica mogu se javiti dva karakteristična slučaja. Prvi slučaj je ukoliko su reaktansa magnetizacije i reaktansa u vazдушnom procepu istog reda veličine. Tom slučaju odgovara jednačina (3.3.15.).

Drugi slučaj je ukoliko je reaktansa u vazдушnom procepu dominantna, odnosno ukoliko se reaktansa magnetizacije može zanemariti u odnosu na nju ($X_0 \gg X_m$) onda:

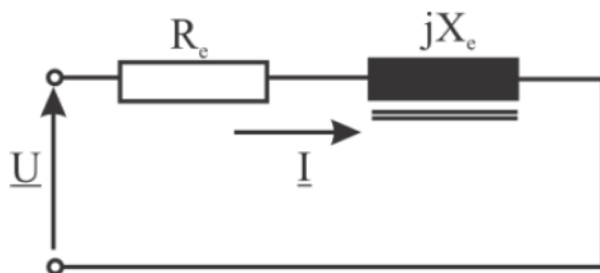
$$\begin{aligned} R_e &= R \quad (\Omega) \\ X_e &= X_0 + X_\gamma \quad (\Omega) \end{aligned} \quad (3.3.16.)$$

Na osnovu (3.3.15.) i (3.3.16.) može se nacrtati uprošćena ekvivalentna šema kvazilinearne prigušnice sa gvozdenim jezgrom na niskim učestanostima.

Vidi se da je ekvivalentna šema indentična onoj na sl.12.b), samo sa drugim parametrima kola.

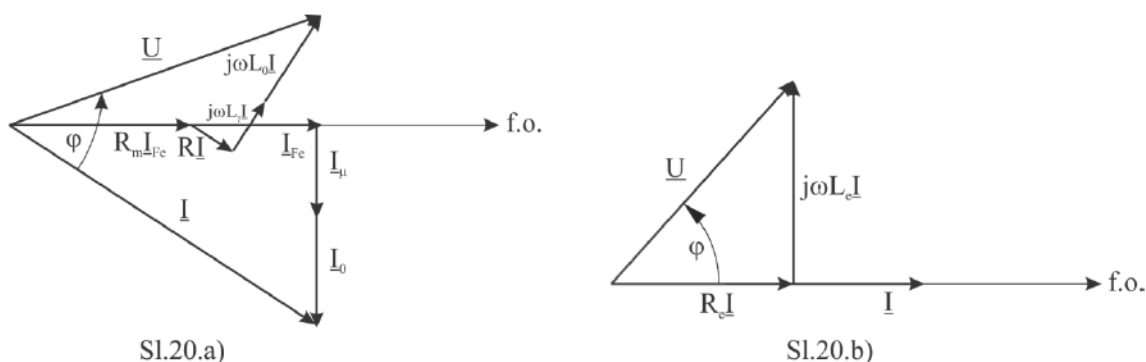
Uprošćena ekvivalentna šema prigušnice sa jezgrom prikazana je na sl.19.

IDEO - OSNOVNI POJMOVI O PRIGUŠNICAMA



Sl.19. Uprošćena ekvivalentna šema kvazilinearne prigušnice sa jezgrom za niske učestanosti

Na sl.20.a) prikazan je pun fazorski dijagram, a na sl.20.b) uprošćeni dijagram, indentičan onome na sl.13.



Sl.20. Fazorski dijagrami struja i napona u slučaju NF prigušnice sa jezgrom

Obzirom da je kod većine ovih prigušnica omska otpornost namotaja i do deset puta manja od induktivne, to znači da se R_e može zanemariti u odnosu na X_e . S druge strane, pogodnim formiranjem namotaja prigušnice moguće je dobiti da se skoro ceo fluks prigušnice zatvara kroz magnetno kolo, odnosno da je vrednost fluksa rasipanja veoma mala. U tom slučaju su svi navojci prigušnice obuhvaćeni korisnim fluksom, odnosno tada je $X_\gamma \rightarrow 0$ i $X_e \rightarrow X_0$.

Kada se prigušnica priključi na napon otpornost namotaja neće znatno uticati na struju koja će se ustaliti kroz nju. Naime, ona će uglavnom zavisiti od induktivnosti. Zanemarujući otpornost, vrednost struje u svakom trenutku određena je sa činjenicom da indukovana EMS prouzrokovana promenom fluksa, mora biti jednaka naponu napajanja.

IDEO - OSNOVNI POJMOVI O PRIGUŠNICAMA

Sada se jednačina (3.3.14.), zanemarujući aktivnu otpornost i uticaj magnetnog kola, može napisati na prostiji način:

$$\underline{U} \approx \underline{E} = jX_0 \underline{I} = j\omega L_0 \underline{I} \quad (\text{V}) \quad (3.3.17.)$$

Prelaskom na vremenski domen poslednja jednačina se može napisati u obliku:

$$u = e = N \frac{d\varphi_0}{dt} \quad (\text{V}) \quad (3.3.18.)$$

gde je N broj navojaka prigušnice, φ_0 (T) fluks u vazдушnom procepu, a U (V) trenutna vrednost pada napona na prigušnici.

Ako se prigušnica priključni prostoperiodičan napon, onda će i promena fluksa kroz namotaje takođe biti prostoperiodična. Ako je trenutni napon oblika $u = U_m \cos(\omega t)$, onda je trenutna promena fluksa kroz svaki navojak $\varphi_0 = \Phi_{0m} \sin(\omega t)$. Trenutna vrednost indukovane elektromotorne sile, zanemarujući aktivnu otpornost, tada će biti:

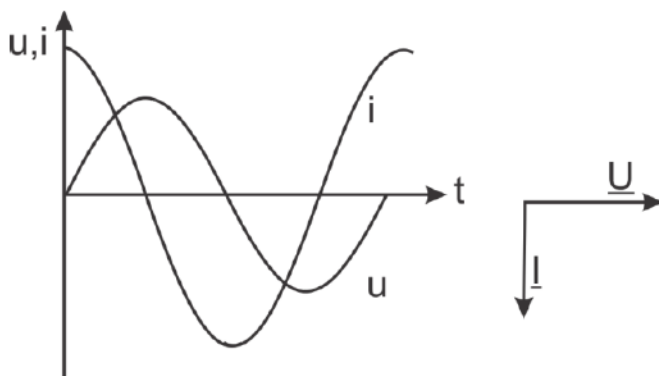
$$u \approx e = \omega N \Phi_{0m} \cos(\omega t) = 2\pi f N B_{0m} S_{Fe} \cos(\omega t) \quad (\text{V}) \quad (3.3.19.)$$

gde je $\omega = 2\pi f$ kružna učestanost (rad/s), f (Hz) frekvencija, B_{0m} (T) maksimalna vrednost indukcije u vazдушnom procepu, S_{Fe} (m²) je površina preseka magnetnog kola.

Za praksu je bitna efektivna vrednost koja se dobija iz perthodne jednačine:

$$U \approx E = \frac{2\pi}{\sqrt{2}} f N B_{0m} S_{Fe} = 4,44 f N B_{0m} S_{Fe} \quad (\text{V}) \quad (3.3.20.)$$

U momentu kada su napon i struja istog polariteta elektromagnetna energija se akumulira unutar prigušnice, dok u momentima kada su suprotnih smerova akumulirana energija vraća nazad u mrežu. Količine energija koje teku u suprotnim smerovima su jednake, tako da nema srednje vrednosti energije (sl.21.).



Sl.21. Odnos napona i struje kod prigušnica sa gvozdenim jezgrom

IDEO - OSNOVNI POJMOVI O PRIGUŠNICAMA

Što se tiče prividne snage prigušnice, ona se može napisati u obliku indentičnom kao u slučaju prigušnice bez jezgra, samo što se onda radi o ekvivalentnim otpornosti i induktivnosti:

$$\underline{S} = \frac{U^2}{\underline{Z}^*} = \frac{U^2 R_e}{R_e^2 + (\omega L_e)^2} + j \frac{U^2 \omega L_e}{R_e^2 + (\omega L_e)^2} = P + jQ \quad (\text{W})$$

$$P = \frac{U^2 R_e}{R_e^2 + (\omega L_e)^2} \quad (\text{W}) \quad (3.3.21.)$$

$$Q = \frac{U^2 \omega L_e}{R_e^2 + (\omega L_e)^2} \quad (\text{W})$$

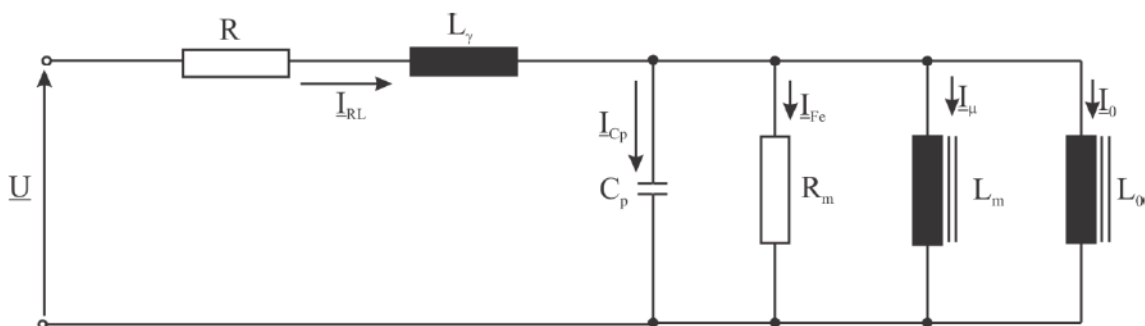
Ako se zanemare aktivna otpornost i gubici u gvožđu, odnosno $R_e \rightarrow 0$, tada se može zanemariti i aktivna snaga. S druge strane, ako se zanemari rasipni fluks i uticaj magnetnog kola, tada $L_e \rightarrow L_0$, pa je prividna snaga kvazilinearne prigušnice približno jednaka njenoj reaktivnoj snazi:

$$\underline{S} \approx j \frac{U^2}{\omega L_0} = jQ \quad (\text{W})$$

$$Q = \frac{U^2}{\omega L_0} \quad (\text{W}) \quad (3.3.22.)$$

U slučaju VF linearnih prigušnica sa jezgrom, situacija je nešto drugačija, ali se može podvesti pod slučaj prigušnica bez jezgra. Tada dolazi do izražaja kapacitivnost između navojaka prigušnice, efekat blizine i skin-efekat kod provodnika. Tada se za materijal magnetnog kola koriste meki feriti ili jezgra pravljena od feritnih prahova.

Ekvivalentna šema kvazilinearne VF prigušnice prikazana je na sl.22.

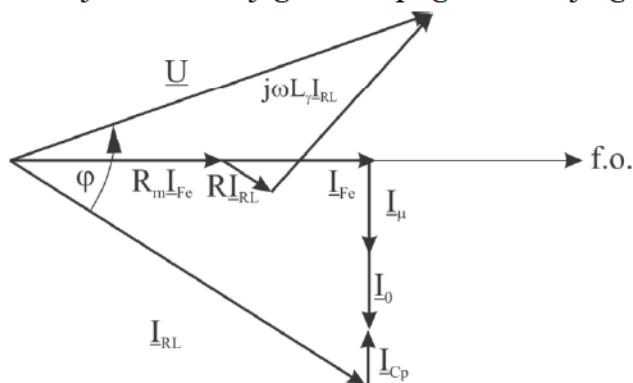


Sl.22. Ekvivalentna šema kvazilinearne VF prigušnice

Ponašanje VF prigušnice sa jezgrom, slično slučaju VF prigušnice bez jezgra, može se posmatrati na analogan način. Pri niskim učestanostima, do prve karakteristične tačke, prevladava omska otpornost namotaja u odnosu na induktivni otpor. Nakon prve karakteristične tačke, pa sve do rezonantne učestanosti dominantna uticaj ima induktivni otpor. iza rezonantne učestanosti prigušnica ima kapacitivni karakter.

Ovde je prikazan slučaj kada su induktivnosti u jezgru i u vazдушnom procepu istog reda veličine. Ukoliko nisu, odnosno, ukoliko prevladava reaktansa u vazдушnom procepu, princip je potpuno indentičan.

Na sl.23. prikazan je fazorski dijagram VF prigušnice sa jezgrom.

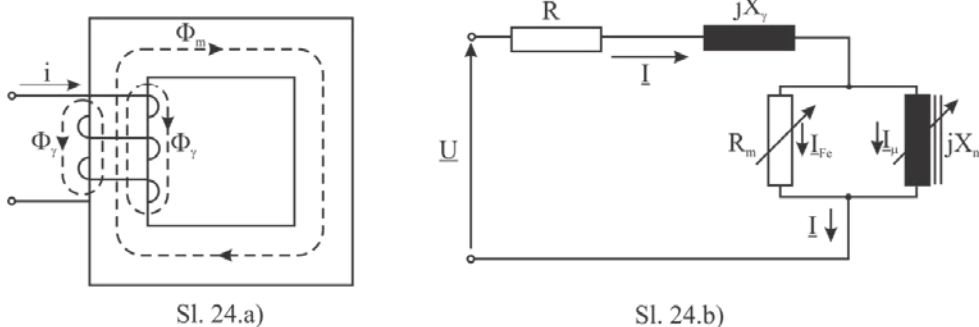


Sl.23. Fazorski dijagram struja i napona u slučaju VF prigušnice sa jezgrom

3.3.3. Ekvivalentna šema nelinearne prigušnice

Kod nelinearnih prigušnica situacija je nešto drugačija. Kod njih induktivnost zavisi od opterećenja, i to su prigušnice sa jezgrom bez vazдушnih procepa.

Nelinearna prigušnica i njena ekvivalentna šema prikazani su na sl.24.



Sl.24. Nelinearna prigušnica sa gvozdenim jezgrom i ekvivalentnim kolom

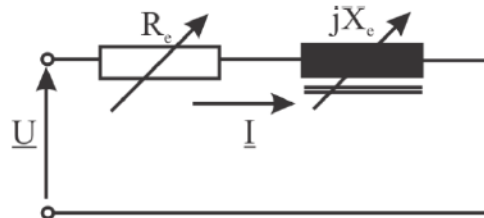
IDEO - OSNOVNI POJMOVI O PRIGUŠNICAMA

Zamenska šema na sl.24.a) podseća na slučaj kvazilinearne prigušnice sa jezgrom i procepima, samo što ovde parametri zamenske šeme zavise od opterećenja i nema vadašnih procepa, odnosno $\omega L_0 \rightarrow \infty$.

U ovom slučaju impedansa nelinearne prigušnice je funkcija struje i može se napisati na sledeći način:

$$\underline{Z}(I) = \left(R + \frac{R_m X_m^2}{R_m^2 + X_m^2} \right) + j \left(X_\gamma + \frac{R_m^2 X_m}{R_m^2 + X_m^2} \right) = R_e + jX_e \quad (\Omega)$$
$$R_e = R + \frac{R_m X_m^2}{R_m^2 + X_m^2} \quad (\Omega) \quad (3.3.23.)$$
$$X_e = X_\gamma + \frac{R_m^2 X_m}{R_m^2 + X_m^2} \quad (\Omega)$$

Uprošćena ekvivalentna šema je slična onoj na sl.19. i prikazana je na sl.25.



Sl.25. Ekvivalentna šema NF nelinearne prigušnice sa jezgrom

Uprošćeni fazorski dijagram ove vrste prigušnice je identičan onome na sl.20., samo su vrednosti parametara funkcija opterećenja.

Dalja analiza ovakve prigušnice sprovi se na identičan način kao i u slučaju linearnih i kvazilinearnih prigušnica, vodeći računa o karakteru parametara zamenske šeme.

1.UVOD

Proces modelovanja prigušnice može se podeliti na sledeće etape:

1. Model magnetnog kola
2. Model gubitaka u prigušnici
3. Termički model

Model magnetnog kola pravi se sa ciljem određivanja induktivnosti prigušnice, predviđanja vrednosti gustine fluksa u svakoj grani magnetnog kola i za određivanje efekta „ivičnog“ fluksa pri određivanju gubitaka u namotajima. Određivanje gustine fluksa u svakoj grani magnetnog kola bitna je za proračun gubitaka u jezgru i efekta zasićenja jezgra. Uprkos njenoj važnosti, zadovoljavajući model reluktanse vazdušnog procepa nije pronađen u literaturi. U radu je dat nov pristup određivanju veličine reluktanse vazdušnog procepa baziran na prostom geometrijskom modelu koji opisuje tri oblika vazdušnog procepa.

U drugom koraku modeluju se gubici u magnetom kolu i namotajima prigušnice. Pored pitanja uticaja talasnog oblika struje, odnosno fluksa kroz prigušnicu, druga bitna stvar je uticaj oblik geometrije i veličine jezgra na gubitke u magnetnom kolu. Modelovanjem magnetnog kola i određivanjem magnetnog fluksa u svakoj grani jezgra, koji se može smatrati približno homogenim, moguće je odrediti gubitke u u svakoj grani magnetnog kola, čiji zbir predstavlja ukupne gubitke u jezgru prigušnice. Ovakav pristup obično vodi do visoke preciznosti, ali ima i ograničenja ako se radi o jezgrima formiranim u vidu traka, jer se u ovom slučaju radi se o fluksu koji je normalan na slojeve trake i na taj način prouzrokuje velike vrtložne struje, što direktno stvara velike gubitke u jezgru.

Gubici u namotajima prigušnice predstavljaju drugi bitan izvor gubitaka. Omska otpornost namotaja prigušnice raste sa frekvencijom usled vrtložnih struja. Vrtložne struje koje se indukuju unutar provodnika dovode do „skin“ efekta. Vrtložne struje stvorene stranim naizmeničnim magnetnim poljem (na primer poljem usled „ivičnog“ efekta u vazdušnom procepu ili poljem zbog blizine drugih provodnika) dovode do

II DEO - MODELOVANJE PARAMETARA PRIGUŠNICA

pojeve efekta „blizine“, pri čemu magnetno polje, odnosno struje, moraju biti poznate. Inače, određivanje veličine stranog magnetnog polja, koje mora biti poznato kako bi se odredili gubici usled efekta „blizine“, je veoma teško. U slučaju jezgra bez procepa i namotaja smeštenih uz samo jezgro, korišćenje jednodimenzionalne aproksimacije je primenljivo. U slučaju jezgra sa procepima, jednodimenzionalna aproksimacija nije primenljiva, jer se polje usled „ivičnog“ efekta ne može opisati na ovaj način.

Konačno, u poslednjem koraku pravi se termički model prigušnice. On nije samo značajan zbog izbegavanja pregrevanja, nego i zbog pravilnog određivanja gubitaka jer su oni takođe i funkcija temperature. Kako su temperatura i gubici međusobno zavisni, za iznalaženje konstruktivnih parametara biće potreban niz iteracija pri proračunu kroz date modele dok ne dođe do konvergencije, odnosno do konačnog rešenja [L2.1.].

2.MODEL MAGNETNOG KOLA

Shodno analogiji električnih i magnetnih kola, odnosno sa II Kirhofovim i Amperovom zakonom, zbir magnetnomotornih sila (MMS) u zatvorenom magnetnom kolu mora biti jednak nuli. U skladu sa Gausovim zakonom, algebarski zbir svih flukseva koji se stiču u jednoj tački magnetnog kola mora biti jednak nuli, slično I Kirhofovom zakonu. Takođe, reluktansa magnetnog kola je definisana kao odnos magnetnomotorne sile prema fluksu kroz datu granu, odnosno:

$$R_m = \frac{MMS}{\Phi} \quad \left(\frac{1}{H}\right) \quad (2.0.1.)$$

gde su $R_m \left(\frac{1}{H}\right)$ reluktansa, MMS (An) magnetnomotorna sila i Φ (Wb) fluks.

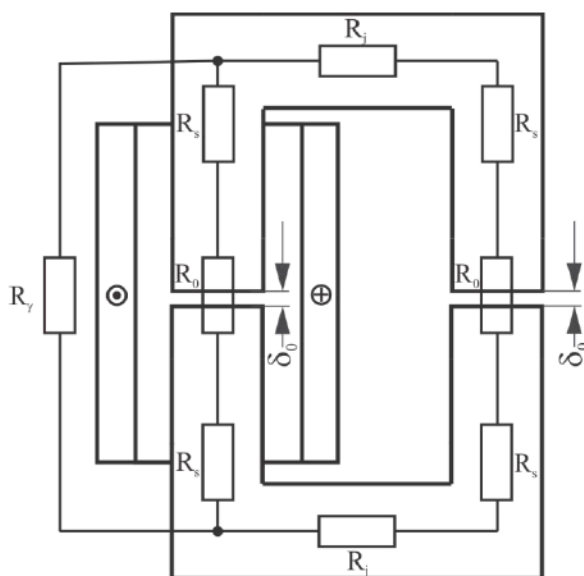
Ove analogije sa električnim kolom dovode do formiranja modela magnetnog kola na bazi modela električnog kola. Ovakav model magnetnog kola, drugačije nazvan reluktantni model, dovodi do relativno brzog i lakog načina određivanja induktivnosti u magnetnom kolu. Ovaj model omogućuje i predviđanje vrednosti gustine magnetnog fluksa u svim granama magnetnog kola i na taj način moguće je izbeći zasićenje jezgra.

Takođe, nakon određivanja gubitaka u namotajima, efekat ivičnog fluksa u vazдушnom procepu može biti modelovan sa velikom preciznošću kao funkcija

II DEO - MODELOVANJE PARAMETARA PRIGUŠNICA

magnetnomotorne sile kroz vazdušni procep. Reluktansa vazdušnog procepa mora biti unapred poznata kako bi se odredila MMS u vazdušnom procepu.

Postupak određivanja induktivnosti prigušnice putem analize magnetnog kola biće objašnjen na primeru reluktansi monofazne prigušnice sa EE jezgrom i vazdušnim procepima, prikazanim na sl.1. Data prigušnica ima jedan procep po stubu i jedan namotaj sa N navoja. Neka kroz njega protiče naizmenična struja maksimalne vrednosti I_m .



Sl.1. Reluktanse kod monofazne prigušnice sa procepima

Na Sl.1. R_s je reluktansa polustuba prigušnice, R_0 reluktansa u vazdušnom procepu, R_l je reluktansa u jarmu i R_γ reluktansa koja potiče od rasutog fluksa.

Veza između induktivnosti prigušnice sa N navoja i reluktanse data je izrazom:

$$L = \frac{N^2}{\sum R_m} \quad (\text{H}) \quad (2.0.2.)$$

gde su L (H) induktivnost prigušnice, N broj navoja, R_m ($1/\text{H}$) je reluktansa.

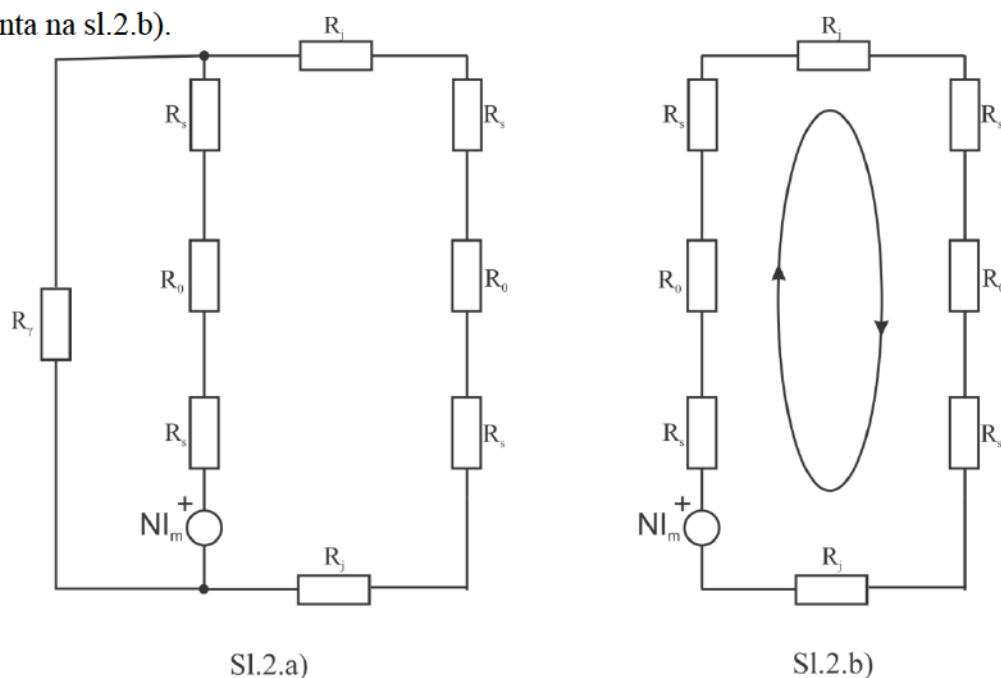
Određivanje reluktansi delova jezgra koje obuhvata magnetno kolo je relativno jednostavno. Poteškoće pri određivanju ovih reluktansi nastaju pri punom skretanju

II DEO - MODELOVANJE PARAMETARA PRIGUŠNICA

linija fluksa, odnosno na mestima prelaza iz jezgra u jaram. Međutim, razvijen je niz dosta pouzdanih aproksimacija za rešavanje ovog problema.

Ekvivalentna reluktansa rasipanja R_γ ima za putanju fluksa onu koja se ne zatvara kroz jezgro, i ona ima za posledicu smanjenje ukupne reluktanse. Uz pogodnu konstrukciju same prigušnice, ona se može zanemariti u većini slučajeva, jer je njena vrednost daleko veća nego vrednost reluktanse kroz jezgra i procepe.

Ekvivalentna šema magnetnog kola prikazana je na sl.2.a), a njena uprošćena varijanta na sl.2.b).



Sl.2. Ekvivalentne šeme magnetnog kola: puna i uprošćena

Shodno uprošćenoj šemi sa sl.2.b) ukupna reluktansa može se napisati u obliku:

$$\begin{aligned}
 R_m &= 2(2R_s + R_j + R_0) \\
 R_{\text{jezgra}} &= 4R_s + 2R_j \quad \left(\frac{\text{An}}{\text{Wb}}\right) & (2.0.3.) \\
 R_m &= R_{\text{jezgra}} + 2R_0
 \end{aligned}$$

gde su R_s $\left(\frac{1}{\text{H}}\right)$ reluktansa u segmentima stuba, R_j $\left(\frac{1}{\text{H}}\right)$ reluktansa u jarmovima, R_0 $\left(\frac{1}{\text{H}}\right)$ je reluktansa u procepu.

II DEO - MODELOVANJE PARAMETARA PRIGUŠNICA

Poslednja jednačina važi za kvazilinearne prigušnice kod kojih su reluktanse u jezgru i procepu istog reda veličine. Ako je dominantna samo reluktansa u procepu, što je slučaj kod većine energetskih prigušnica, data jednačina se može uprostiti:

$$R_m \approx 2R_0 \quad \left(\frac{1}{H}\right) \quad (2.0.4.)$$

Shodno ovome, za induktivnost kvazilinearnih prigušnica može se napisati:

$$L = \frac{N^2}{R_{\text{jezgra}} + 2R_0} \quad (H) \quad (2.0.5.)$$

gde su L (H) induktivnost prigušnice, N je broj navoja, R_{jezgra} $\left(\frac{1}{H}\right)$ je reluktansa jezgra, a R_0 $\left(\frac{1}{H}\right)$ je reluktansa u procepu.

ili ako je dominantna reluktansa procepa:

$$L \approx \frac{N^2}{2R_0} \quad (H) \quad (2.0.6.)$$

2.1. Reluktansa u jezgru

Kod kvazilinearnih prigušnica kod kojih su reluktansa vazdušnog procepa i reluktansa jezgra istog reda veličine, onda se reluktansa jezgra mora uzeti u obzir.

Određivanje reluktansi delova jezgra koje obuhvata magnetno kolo je relativno jednostavno. Za deo jezgra dužine l_i i preseka $S_{\text{Fe}i}$ reluktansa se može napisati u obliku:

$$R_{mi} = \frac{1}{\mu_r \mu_0} \frac{l_i}{S_{\text{Fe}i}} \quad \left(\frac{1}{H}\right) \quad (2.1.1.)$$

gde su μ_r relativna magnetna permeabilnost materijala i -tog dela magnetnog kola, $\mu_0 = 4\pi 10^{-7} \left(\frac{H}{m}\right)$ je permeabilnost vakuuma, l_i (m) je dužina srednje linije fluksa kroz posmatrani deo magnetnog kola, a $S_{\text{Fe}i}$ (m^2) je poprečni presek dela magnetnog kola.

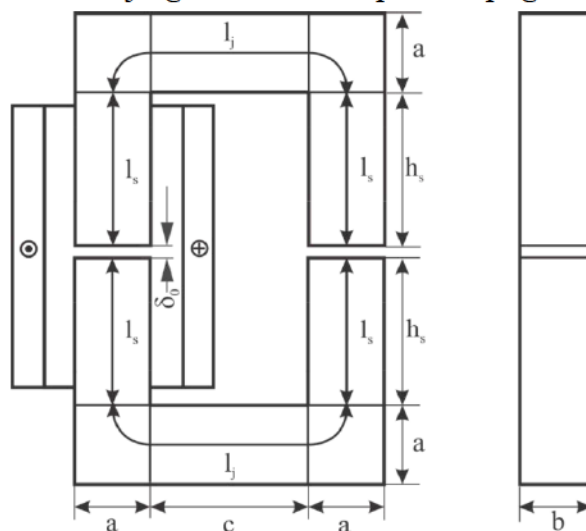
Dakle, u svakoj sekciji magnetnog kola potrebno je odrediti dužinu putanje fluksa i poprečni presek. To je teško za sekcije koje imaju lomljenje putanje fluksa (spojevi jaram-jezgro). Realna magnetna kola imaju oštre ivice, gde fluks teži da se

II DEO - MODELOVANJE PARAMETARA PRIGUŠNICA

koncentriše unutar krivine i prelazi je najbližim putem, tako da dolazi do skraćanja putanje fluksa. Postoji veliki broj prilično dobrih aproksimacija prihvatljivih u praksi za rešenje ovog problema. Jedna od najčešće korišćenih aproksimacija je da je putanja fluksa jednaka četvrtini kružnice pri prelasku iz jednog dela magnetnog kola u drugi.

Tačnost modela može se dodatno poboljšati uzimanjem u obzir nelinearnost materijala jezgra, tj. $\mu = f(H)$. Ovo u krajnjem slučaju nije jednostavan postupak, jer stvarni fluks zavisi od nelinearne B-H karakteristike magnjećenja, a ne od reluktanse koja je dobijena njenom linearizacijom. Ovaj problem se uspešno rešava iterativnim postupkom koristeći numeričke metode iteracije, npr. Newton-ovu metodu.

Određivanje reluktanse jezgra biće dato na primeru prigušnice sa sl.1.



Sl.3. Putanje magnetnog fluksa kroz jezgro monofazne prigušnice

Neka su dužina stuba i jarma jednake i neka je širina prigušnice b , i neka je magnetno kolo idealno složeno, odnosno koeficijent ispunje gvoždem jezgra biće jednak jedinici. Tada reluktansa u segmentima stubova iznosi:

$$R_s = \frac{1}{\mu_r \mu_0} \frac{l_s}{S_{Fe}} = \frac{1}{\mu_r \mu_0} \frac{h_s}{ab} \quad \left(\frac{1}{H} \right) \quad (2.1.2.)$$

a reluktansa u jarmovima se dobija na sličan način:

II DEO - MODELOVANJE PARAMETARA PRIGUŠNICA

$$R_j = \frac{1}{\mu_r \mu_0} \frac{l_j}{S_{Fe}} = \frac{1}{\mu_r \mu_0} \frac{c + \frac{a\pi}{2}}{ab} \quad \left(\frac{1}{H}\right) \quad (2.1.3.)$$

gde su μ_r relativna magnetna permeabilnost materijala jezgra, $\mu_0 = 4\pi 10^{-7} \left(\frac{H}{m}\right)$ permeabilnost vakuuma, a (m) je dužina magnetnog kola, b (m) je širina magnetnog kola, c (m) je dužina jarma.

Ukupna reluktansa jezgra biće:

$$R_{\text{jezgra}} = 4R_s + 2R_j = \frac{4}{\mu_r \mu_0} \frac{h_s}{ab} + \frac{2}{\mu_r \mu_0} \frac{c + \frac{a\pi}{2}}{ab} \quad (2.1.4.)$$
$$R_{\text{jezgra}} = \frac{2}{\mu_r \mu_0 ab} \left(2h_s + c + \frac{a\pi}{2} \right) \quad \left(\frac{1}{H}\right)$$

2.2. Reluktansa u vazдушnom procepu

2.2.1. Postojeći načini izračunavanja

Postoji napisan veliki broj studija sa temom određivanja reluktanse u vazдушnom procepu. Zajedničko za sve ove radove je da se njihov način istraživanja može podeliti u dva pravca:

- Efekat „ivičnog“ fluksa je zanemaren
- Efekat ivičnog fluksa je uzet u obzir

Ukoliko se efekat „ivičnog“ fluksa uzme u obzir, tada istraživanja idu u dva pravca:

- Povećanje površine efektivnog geometrijskog preseka vazdušnog procepa
- Analitičke metode (metod komfornih preslikavanja i Schwarz-Christoffel-ove transformacije, te kombinacije analitičkih metoda sa povećanjem površine efektivnog geometrijskog preseka)
- Metoda konačnih elemenata - FEM

2.2.1.1. Homogeno polje u procepu

II DEO - MODELOVANJE PARAMETARA PRIGUŠNICA

Ukoliko se zanemari „ivični“ efekat u vazдушnom procepu, odnosno ukoliko se smatra da je magnetno polje u njemu homogeno, tada se za reluktansu u procepu može napisati:

$$R_0 = \frac{1}{\mu_0} \frac{\delta_0}{S_{Fe}} \quad \left(\frac{1}{H}\right) \quad (2.2.1.)$$

gde su $\mu_0 = 4\pi 10^{-7} \left(\frac{H}{m}\right)$ permeabilnost vakuuma, S_{Fe} (m^2) površina preseka stuba prigušnice, δ_0 (m) je širina vazdušnog procepa.

Ovu pretpostavku je razumna ako se radi o procepima male širine, odnosno ako je „ivični“ fluks zanemarivo mali u odnosu na ukupni.

Zanemarujući reluktansu magnetnog kola i kao i „ivični“ efekat u procepima, za induktivnost prigušnice prikazane na sl.3. dobija se:

$$L \approx \mu_0 \frac{N^2 S_{Fe}}{2\delta_0} = \mu_0 \frac{N^2 ab}{2\delta_0} \quad (H) \quad (2.2.2.)$$

2.2.1.2. Povećanje efektivne površine procepa

Jedan od načina uzimanja „ivični“ efekta fluksa u obzir je da se poveća stvarni geometrijski presek u vazдушnom procepu prigušnice (povećanjem geometrijskog preseka reluktansa u vazдушnom procepu se u nekoj meri dovodi na stvarnu vrednost). Prema dostupnoj literaturi to povećanje ne treba da pređe vrednost veću od 10%. Međutim, ovo povećanje efektivne veličine geometrijskog preseka vazdušnog procepa treba da je funkcija veličine vazdušnog procepa, ali određivanje tačne vrednosti ove veličine je izuzetno komplikovano.

U praksi je često upotrebljavan izraz za manje vazdušne procepe [L2.2-L2.4.]:

$$R_m = \frac{\delta_0}{\mu_0 (a + \delta_0)(b + \delta_0)} \quad \left(\frac{1}{H}\right) \quad (2.2.3.)$$

odnosno za veće:

$$R_m = \frac{\delta_0}{\mu_0 (a + 2\delta_0)(b + 2\delta_0)} \quad \left(\frac{1}{H}\right) \quad (2.2.4.)$$

II DEO - MODELOVANJE PARAMETARA PRIGUŠNICA

gde su $R_m \left(\frac{1}{H} \right)$ reluktansa u vazдушnom procepu, $\mu_0 = 4\pi 10^{-7} \left(\frac{H}{m} \right)$ permeabilnost vakuuma, a (m) je dužina magnetnog kola, b (m) je širina magnetnog kola, δ_0 (m) je širina vazдушnog procepa.

2.2.1.3. Analitičke metode

Najčešće korišćena metoda za analitičko određivanje veličine reluktanse u vazдушnom procepu je Metoda komformnih preslikavanja i Schwarz-Christoffel-ova transformacija [L2.5-L2.7.].

Ranije, u dostupnoj literaturi pravljena je analogija između elektrostatičkog i elektromagnetnog polja i na taj način određivana reluktansa vazдушnog procepa. Naime, ako je sredina vazduh, tada se kapacitivnost između dve ploče poločastog kondenzatora može napisati u obliku:

$$C_0 = \epsilon_0 F(d) \quad (F) \quad (2.2.5.)$$

gde su C_0 (F) kapacitivnost poločastog kondenzatora, $\epsilon_0 = 8,85 \cdot 10^{-12} \left(\frac{F}{m} \right)$ je dielektrična konstanta vazduha, $F(d)$ funkcija koja predstavlja geometriju između ploča beskonačne provodnosti.

Ako se napiše analogni model za magnetno kolo, tada će biti:

$$R_m = \frac{1}{\mu_0 F(\delta_0)} \quad \left(\frac{1}{H} \right) \quad (2.2.6.)$$

gde su $R_m \left(\frac{1}{H} \right)$ reluktansa u vazдушnom procepu, $\mu_0 = 4\pi 10^{-7} \left(\frac{H}{m} \right)$ permeabilnost vakuuma, a $F(\delta_0)$ je funkcija geometrije unutar vazдушnog procepa u magnetnom kolu beskonačne permeabilnosti.

Zahvaljujući ovome, određivanje kapacitivnosti u vazдушnom procepu vodi direktno do određivanja reluktanse vazдушnog procepa. Međutim, ovakvi modeli nisu dobri jer uzimaju samo dvodimenzionalni model vazдушnog procepa u obzir, dok treća dimenzija se zanemaruje, odnosno ne uzima se u obzir da i treća dimenzija ima uticaj u efektu „ivičnog“ fluksa.

II DEO - MODELOVANJE PARAMETARA PRIGUŠNICA

Kasnije su razvijeni modeli bazirani direktno na određivanju reluktanse u vazдушnom procepu korišćenjem komformnih preslikavanja i Schwarz-Christoffel-ove transformacije, bez analogija između elektrostatičkih i elektromagnetnih polja. Takođe je uzeta u obzir i trodimenzionalnost problema, ali su dobijeni modeli teško primenljivi u inženjerskoj praksi, jer su izuzetno komplikovani, ali su prilično tačni.

Obzirom na složenost ovakvih modela, išlo je se na kombinaciju analitičkih modela i modela baziranih na povećanju efektivnog geometrijskog preseka, tako da se dobija model:

$$R_m = \frac{\delta_0}{\mu_0 (a + \varepsilon_0)(b + \varepsilon_0)} \quad \left(\frac{1}{H}\right) \quad (2.2.7.)$$

odnosno za veća procepe:

$$R_m = \frac{\delta_0}{\mu_0 (a + 2\varepsilon_0)(b + 2\varepsilon_0)} \quad \left(\frac{1}{H}\right) \quad (2.2.8.)$$

gde je:

$$\varepsilon_0 = 0,241 \cdot \delta_0 + \frac{\delta_0}{\pi} \ln \frac{b}{\delta_0} \quad (m) \quad (2.2.9.)$$

gde $R_m \left(\frac{1}{H}\right)$ reluktansa vazdušnog procepa, $\mu_0 = 4\pi 10^{-7} \left(\frac{H}{m}\right)$ permeabilnost vakuuma, a (m) je dužina magnetnog kola, b (m) je širina magnetnog kola, δ_0 (m) je širina vazdušnog procepa, ε_0 (m) predstavlja efektivno povećanje tube fluksa.

Ovakav model je znatno jednostavniji, ali sa ograničenjem na stubove kružnog poprečnog preseka, što je velika mana ovakvog modela.

2.2.1.4. Metoda konačnih elemenata

Kao najefikasniji i najtačniji sistem za određivanje reluktanse u vazдушnom procepu je primena metode konačnih elemenata sa podesivim parametrima (FEM with tuned parameters) [L2.8-L2.10.].

Princip je u tome da se dobijene jednačine dvodimenzionalnog problema prošire na 3D koristeći se podešavanjem parametara unutar metode konačnih elemenata, koji se određuju putem simulacije na modelu.

II DEO - MODELOVANJE PARAMETARA PRIGUŠNICA

U ovim modelima uzimana je u obzir i reluktansa na ivicama vazdušnih procepa. Prvobitni pristup je bio dosta gruba aproksimacija, jer su ekvipotencijalne linije i linije fluksa na ivicama vazdušnog procepa dobijene geometrijskom konstrukcijom na bazi različitih, već unapred poznatih standardnih modela.

Nešto kasniji modeli umesto grube aproksimacije fluksa na ivicama vazdušnog procepa i koriste podesivi parametar za 3D simulaciju.

Ono što je zajedničko za ove modele je njihova velika tačnost i pouzdanost, ali je ovakav pristup sa jednom velikom manom - koristi empirijski dobijene, odnosno rezultate aproksimativnog karaktera za reluktansu na ivicama vazdušnog procepa.

2.2.2. Određivanje reluktanse u vazdušnom procepu

Metod kojim će se odrediti reluktansa u vazdušnom procepu treba da zadovolji sledeće kriterijume:

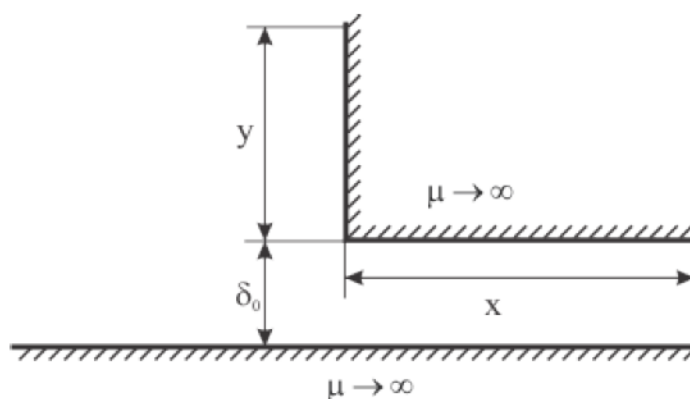
1. Mogućnost trodimenzionalnosti,
2. Lak za korišćenje,
3. Postojanje mogućnosti zadovoljenja svih oblika vazdušnih procepa
4. Postojanje zadovoljavajuće tačnosti

Jednostavna dvodimenzionalna geometrija prikazana na sl.4. je uzeta kao osnova za određivanje reluktanse u vazdušnom procepu složenih dimenzija, uzimajući u obzir trodimenzionalnost procepa. Predloženi model je takođe kombinacija analitičke metode koristeći komforna preslikavanja i Schwarz-Christoffel-ovu transformaciju i metodu povećanja efektivne geometrijske površine poprečnog preseka vazdušnog procepa.

Reluktansa osnovne geometrije preseka prikazane na sl.4. ima vrednost:

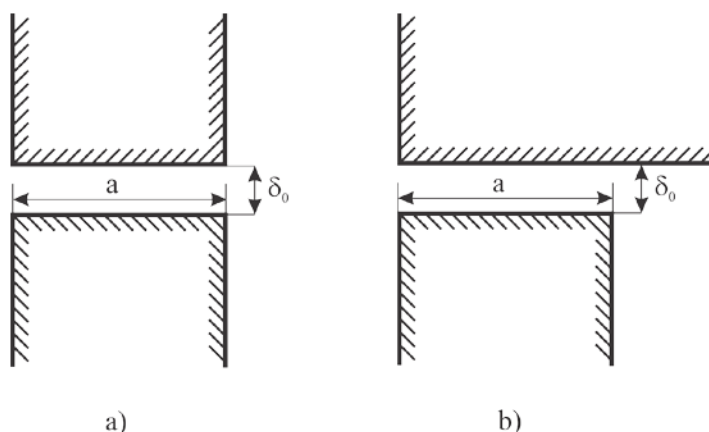
$$R_b = \frac{1}{\mu_0 \frac{x}{\delta_0} \left[1 + \frac{2 \delta_0}{\pi x} \left(1 + \ln \frac{\pi y}{4 \delta_0} \right) \right]} \left(\frac{m}{H} \right) \quad (2.2.10.)$$

sa parametrima predstavljenim na sl.4. Dvodimenzionalna reluktansa ima podužnu dimneziju (m/H). Analitička izvođenja za baznu reluktansu data su u Prilogu I.



Sl.4. Osnovna geometrija za određivanje bazne reluktanse vazdušnog procepa

Na bazi osnovne geometrije preseka mogu se izvesti tri tipa vazdušnog procepa, koji se dobijaju kombinacijom ove, osnovne geometrije. Na sl.5. prikazana su dva tipa vazdušnih procepa koji se javljaju kod kvazilinearnih energetskih prigušnica. Analitička izvođenja za reluktanse ova dva slučaja dati su u Prilogu II.

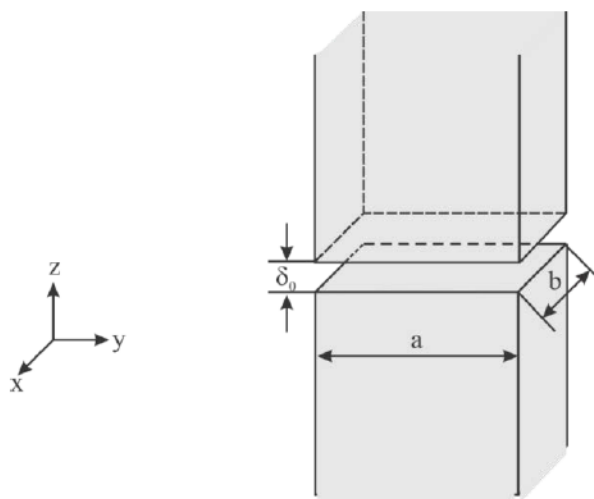


Sl.5. Tipovi vazdušnih procepa: a) Tip 1; b) Tip2

Da bi se uzeo u obzir trodimenzionalni karakter vazdušnog procepa uvodi se pojam koeficijenta „ivičnog“ fluksa u ravni, koji je odnos reluktanse sa „ivičnim“ efektom uzetim u obzir i reluktanse bez „ivičnog efekta“. Drugim rečima, koeficijent

II DEO - MODELOVANJE PARAMETARA PRIGUŠNICA

„ivičnog“ fluksa predstavlja odnos za koji se idealna reluktansa smanji zbog postojanja „ivičnog“ efekta. Ovaj pristup najlakše je objasniti putem sl.6.



Sl.6. Vazdušni procep tipa 1/1

Na sl.6. prikazan je trodimenzionalni vazdušni procep tipa 1/1. On predstavlja kombinaciju vazdušnog procepa tipa 1 u ravni xz i vazdušnog procepa tipa 1 u ravni yz. Pod pretpostavkom da je vazdušni procep u x-ravni beskonačno dug ($b \rightarrow \infty$), efekti ivičnog fluksa u x-ravni mogu se zanemariti. Tada je koeficijent „ivičnog“ fluksa u ravni yz jednak:

$$k_{yz} = \frac{R_{yz}}{\delta_0 \mu_0 a} \quad (2.2.11.)$$

gde su R_{yz} ($1/H$) reluktansa u ravni yz, $\mu_0 = 4\pi 10^{-7}$ (H/m) permeabilnost vazduha, δ_0 (m) veličina vazdušnog procepa, a (m) dužina stuba magnetnog kola.

II DEO - MODELOVANJE PARAMETARA PRIGUŠNICA

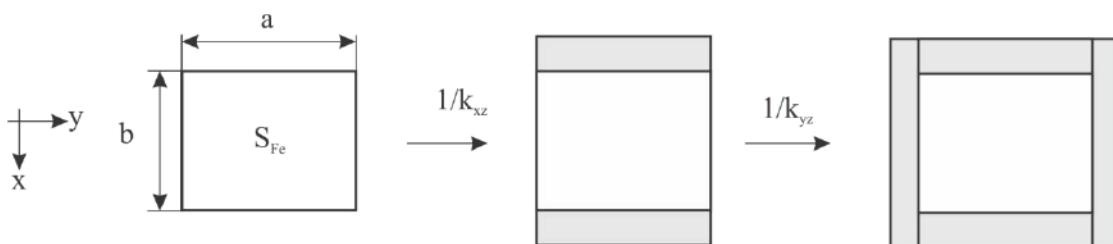
Vodeći se istom logikom, ako je vazdušni procep u y-ravni beskonačno dug ($a \rightarrow \infty$), efekti ivičnog fluksa u y-ravni se mogu zanemariti. Tada je koeficijent ivičnog fluksa u ravni xz:

$$k_{xz} = \frac{R_{xz}}{\frac{\delta_0}{\mu_0 b}} \quad (2.2.12.)$$

gde su R_{xz} ($1/H$) reluktansa u ravni xz, $\mu_0 = 4\pi 10^{-7}$ (H/m) permeabilnost vazduha, δ_0 (m) veličina vazdušnog procepa, b (m) širina stuba magnetnog kola.

Pošto su određeni dvodimenzionalni koeficijenti „ivičnog“ fluksa, potrebno je iznaći način kako ovaj dvodimenzionalni model prevesti u trodimenzionalni. Najlakše je to uraditi povećanjem površine efektivnog geometrijskog preseka vazdušnog procepa. U jednačini (2.2.1.) za homogeno polje površina preseka se pomnoži koeficijentom $1/k_{xz}$. To znači da je uticaj „ivičnog“ fluksa po x-osi uzet u obzir. Vazdušni procep sa novom površinom efektivnog poprečnog preseka bez uzimanja u obzir „ivičnog“ efekta ima iste osobine kao i vazdušni procep manje veličine, ali sa uzetim „ivičnim“ efektom u obzir. Vodeći se istom logikom, kada se ovaj „novi“ presek pomnoži sa koeficijentom $1/k_{yz}$ tada se uzima u obzir i „ivični“ efekat po y-osi uzima u obzir.

Ovaj način dobijanja trodimenzionalnog vazdušnog procepa objašnjen je na sl.7.



Sl.7. Dobijanje 3D efekta procepa

Ako se sa k obeleži ukupni koeficijent „ivičnog“ fluksa:

$$k = k_{xz} k_{yz} \quad (2.2.13.)$$

i uzme u obzir jednačina (2.2.1.) za homogeno polje u procepu, tada se za reluktansu vazdušnog procepa sa uračunatim „ivičnim“ efektom dobija:

$$R_0 = k \frac{1}{\mu_0} \frac{\delta_0}{ab} \quad \left(\frac{1}{H}\right) \quad (2.2.14.)$$

Često se u praksi sreće i slučaj jezgra oblika EE koje ima stubove okruglog, ili približno okruglog poprečnog preseka. Analitičko izvođenje za reluktansu za jezgro okruglog poprečnog preseka dato je u Prilogu III.

2.3. Efektivna permeabilnost

Ako se prigušnica sa jezgrom koje sadrži n vazdušnih procepa veličine δ_0 zameni „fiktivnom“ prigušnicom sa jezgrom koje je potpuno homogeno (bez vazdušnih procepa) i koja ima istu induktivnost, broj navoja i fizičke dimenzije kao i originalna prigušnica sa jezgrom, relativna magnetna permeabilnost jezgra „fiktivne“ prigušnice predstavlja efektivnu permeabilnost [L2.11.].

Neka je data prigušnica induktivnosti L_p sa n vazdušnih procepa, tada se njena induktivnost može napisati u obliku:

$$L_p = \frac{N_p^2}{\frac{l_{Fe}}{\mu_0 \mu_r S_{Fe}} + \frac{n \delta_0}{\mu_0 k S_{Fe}}} \quad (H) \quad (2.3.1.)$$

gde su L_p (H) induktivnost prigušnice, N_p broj navoja, l_{Fe} (m) dužina srednje linije fluksa kroz jezgro, $\mu_0 = 4\pi 10^{-7} \left(\frac{H}{m}\right)$ permeabilnost vakuuma, μ_r relativna magnetna permeabilnost materijala jezgra, S_{Fe} (m²) površina poprečnog preseka jezgra, n broj procepa, k koeficijent „ivičnog“ fluksa, δ_0 (m) veličina vazdušnog procepa.

Induktivnost fiktivne prigušnice može se napisati u obliku:

$$L_{pf} = \frac{N_p^2}{\frac{l_{eff}}{\mu_0 \mu_{eff} S_{Fe}}} \quad (H) \quad (2.3.2.)$$

gde su μ_{eff} efektivna magnetna permeabilnost, L_{pf} (H) je induktivnost fiktivne prigušnice, l_{eff} (m) je dužina srednje linije fluksa kroz jezgro fiktivne prigušnice, ostale oznake imaju značenje kao i u prethodnoj formuli.

II DEO - MODELOVANJE PARAMETARA PRIGUŠNICA

Obzirom da je, po definiciji $L_p=L_{pf}$ i da je

$$l_{\text{eff}} = n\delta_0 + l_{\text{Fe}} \quad (\text{m}) \quad (2.3.3.)$$

izjednačavajući (2.3.1.) i (2.3.2.) dobija se:

$$\mu_{\text{eff}} = \frac{l_{\text{Fe}} + n\delta_0}{\frac{l_{\text{Fe}}}{\mu_r} + \frac{n\delta_0}{k}} \quad (2.3.4.)$$

Prisustvo vazdušnog procepa u stubu prigušnice smanjuje efekte nelinearnosti jezgra, odnosno smanjuje uticaj promene permeabilnosti jezgra sa promenom gustine fluksa. Ovo rezultuje u prilično konstantnoj induktivnosti pri promeni magnetne indukcije.

Kod prigušnica koje imaju vazdušni procep veliki deo magnetne energije je smešten upravo u procepu. Postavljanjem vazdušnih procepa u stub prigušnice, veličina jezgra se može smanjiti održavajući magnetnu energiju konstantnom. Drugim rečima, uvođenjem vazdušnih procepa u stub prigušnice redukuje se zapremina jezgra za iste zadate električne parametre - induktivnost i struju.

Magnetna energija u prigušnici se može prikazati izrazom:

$$W = \frac{1}{2} L_p I_p^2 = \frac{1}{2} BHV_j = \frac{1}{2} \frac{B^2}{\mu_0 \mu_{\text{eff}}} V_j \quad (\text{J}) \quad (2.3.5.)$$

gde su W (J) magnetna energija prigušnice skoncentrisana u procepu, L_p (H) induktivnost prigušnice, I_p (A) struja prigušnice, B (T) magnetna indukcija u jezgru, H (A/m) jačina magnetnog polja u jezgru, V_j (m^3) zapremina jezgra.

Iz poslednje formule je:

$$V_j = \mu_{\text{eff}} \frac{\mu_0 L_p I_p^2}{B^2} \quad (\text{m}^3) \quad (2.3.6.)$$

Ako se induktivnost u jezgru održava konstantnom koristeći jezgra sa niskom permeabilnošću, npr. postavljanjem vazdušnih procepa na liniju putanje fluksa, može se smanjiti zapremina magnetnog kola. Postavljanje vazdušnih procepa u stubu jezgra povećava reluktansu, pa da bi se zadržala induktivnost konstantnom mora se povećati broj navoja, ali to ima za posledicu povećanje zapremine namotaja. Posledica toga je

II DEO - MODELOVANJE PARAMETARA PRIGUŠNICA

smanjenje gubitaka u jezgru, na račun povećanja gubitaka u namotajima. Variranjem efektivne permeabilnosti može se donekle uticati na prirodu samih gubitaka.

3. MODEL GUBITAKA U PRIGUŠNICI

Gubici u prigušnicama sa magnetnim kolom se, slično kao kod transformatora, mogu podeliti na gubitke u magnetnom kolu (gvožđu) i gubitke u namotajima.

Gubici u magnetnom kolu prigušnica nastaju prilikom priključenja prigušnice na izvor naizmjeničnog napona, koje stvara naizmjenično magnetno polje. Ovi gubici se u suštini, zavisno od njihove prirode, mogu podeliti na gubitke usled histerezisa, gubitke usled vrtložnih struja i gubitke u vazдушnom procepu.

Drugi deo gubitaka u prigušnicama su gubici u namotajima i oni nastaju usled proticanja struje kroz namotaj i srazmerni su sa kvadratom struje. Namotaji prigušnice imaju određenu otpornost koja zavisi od dužine i poprečnog preseka provodnika koji čine namotaj, kao i od njegove specifične otpornosti.

Zbir ovih gubitaka čini ukupne gubitke koji utiču na njeno zagrevanje, odnosno porast temperature u magnetnom kolu i namotajima.

3.1. Gubici u magnetnom kolu prigušnice

Gubici u magnetnom kolu prigušnice mogu se odrediti koristeći se Poynting-ovom teroremom [L2.12.].

Polazeći od prve i druge Maxwell-ove jednačine:

$$\begin{aligned} \operatorname{rot} \vec{E} &= -\frac{\partial \vec{B}}{\partial t} \\ \operatorname{rot} \vec{H} &= \vec{J} + \frac{\partial \vec{D}}{\partial t} \end{aligned} \tag{3.1.1.}$$

II DEO - MODELOVANJE PARAMETARA PRIGUŠNICA

gde su \vec{E} vektor jačine električnog polja, \vec{H} vektor jačine magnetnog polja, \vec{B} vektor magnetne indukcije i \vec{D} vektor električnog pomeraja.

Uvodeći pretpostavku da je vektor gustine struje pomeraja $\frac{\partial \vec{D}}{\partial t}$ zanemariv u odnosu na vektor gustine struje \vec{J} i da je materijal izotropan, dobija se:

$$\begin{aligned}\operatorname{rot} \vec{E} &= -\frac{\partial \vec{B}}{\partial t} \\ \operatorname{rot} \vec{H} &= \vec{J}\end{aligned}\quad (3.1.2.)$$

Polazeći od toga da je brzina prenosa energije elektromagnetnom indukcijom od izvora ka magnetnom kolu (Poynting-ova teorema):

$$\frac{d}{dt} W = \oint_s (\vec{E} \times \vec{H}) \cdot d\vec{S} \quad (3.1.3.)$$

Koristeći se teoremom Gauss-Ostrogradsky-og dobija se :

$$\frac{d}{dt} W = \int_v \operatorname{div} (\vec{E} \times \vec{H}) dV \quad (3.1.4.)$$

Divergencija vektora $\vec{E} \times \vec{H}$ (Poynting-ov vektor) može se napisati, koristeći se diferencijalnim relacijama vektorske analize, u sledećem obliku:

$$\operatorname{div} (\vec{E} \times \vec{H}) = \vec{H} \cdot \operatorname{rot} \vec{E} - \vec{E} \cdot \operatorname{rot} \vec{H} \quad (3.1.5.)$$

Zamenjujući izraz (3.1.2.) u (3.1.5.) dobija se:

$$\operatorname{div} (\vec{E} \times \vec{H}) = -\vec{H} \cdot \frac{\partial \vec{B}}{\partial t} - \vec{E} \cdot \vec{J} \quad (3.1.6.)$$

Pošto je sredina linearna može se napisati da je:

$$\vec{J} = \sigma \vec{E} \quad (3.1.7.)$$

gde je σ specifična provodnost.

Iz jednačine (3.1.4.) sledi da je:

$$W = -\int_{t_1}^{t_2} \int_v \left(\vec{H} \cdot \frac{\partial \vec{B}}{\partial t} + \frac{J^2}{\sigma} \right) dV dt \quad (3.1.8.)$$

Znak - u poslednjem izrazu znači da se energija prenosi elektromagnetnim putem od spoljašnjeg izvora ka magnetnom kolu, tako da se može pisati da je:

$$|W| = \int_{t_1}^{t_2} \int_V \left(\vec{H} \cdot \frac{\partial \vec{B}}{\partial t} + \frac{J^2}{\sigma} \right) dV dt \quad (3.1.9.)$$

$$|W| = \int_{t_1}^{t_2} \int_V \vec{H} \cdot \frac{\partial \vec{B}}{\partial t} dV dt + \int_{t_1}^{t_2} \int_V \frac{J^2}{\sigma} dV dt$$

Brzina promene fluksa u stalnoj zapremini može se napisati u obliku:

$$\frac{d}{dt} \vec{B} = \frac{\partial \vec{B}}{\partial t} \quad (3.1.10.)$$

pa se (3.1.9.) dobija u nešto izmenjenoj formi:

$$|W| = \int_{t_1}^{t_2} \int_V \left(\vec{H} \cdot \frac{d \vec{B}}{dt} + \frac{J^2}{\sigma} \right) dV dt \quad (3.1.11.)$$

$$|W| = \int_{t_1}^{t_2} \int_V \vec{H} \cdot \frac{d \vec{B}}{dt} dV dt + \int_{t_1}^{t_2} \int_V \frac{J^2}{\sigma} dV dt$$

Pošto se materijal smatra izotropnim, tada vektori \vec{B} i \vec{H} i \vec{E} i \vec{J} leže u istoj ravni. Tada se izraz za energiju može napisati u obliku:

$$|W| = \int_V \left(\int_{B_1}^{B_2} \vec{H} \cdot d\vec{B} \right) dV + \int_V \left(\int_{t_1}^{t_2} \frac{J^2}{\sigma} dt \right) dV \quad (3.1.12.)$$

gde B_1 (T) i B_2 (T) predstavljaju indukciju koja odgovara trenucima t_1 (s) i t_2 (s).

U poslednjem izrazu prvi član predstavlja složene gubitke energije usled histerezisa i u vazдушnom procepu u toku jednog kompletnog ciklusa, a drugi član gubitke energije usled vrtložnih struja. Obzirom na prirodu prvog člana zbira, poslednji izraz se može napisati u obliku:

$$|W| = \int_{V_{Fe}} \left(\int_{B_1}^{B_2} \vec{H} \cdot d\vec{B} \right) dV + \int_{V_0} \left(\int_{B_1}^{B_2} \vec{H}_0 \cdot d\vec{B} \right) dV + \int_V \left(\int_{t_1}^{t_2} \frac{J^2}{\sigma} dt \right) dV \quad (3.1.13.)$$

$$|W| = W_h + W_0 + W_f$$

Shodno ovome može se zaključiti da gubici u jezgru prigušnice se sastoje od tri komponente: gubitaka usled histerezisa, gubitaka u vazдушnom procepu i gubitaka usled vrtložnih struja.

3.1.1. Gubici usled histerezisa

II DEO - MODELOVANJE PARAMETARA PRIGUŠNICA

Prvi član u izrazu (3.1.13.) predstavlja gubitke energije usled histereza u toku jednog ciklusa:

$$W_h = \int_{V_{Fe}} (\oint \vec{H} \cdot d\vec{B}) dV \quad (3.1.14.)$$

Izraz u zagradi predstavlja površinu histerezijske petlje na domenu zapremine dV . Drugim rečima, energija usled histereza jednaka je razlici energije koja se povećanjem magnetopobudne sile i indukcije dovodi magnetnom kolu i energije koja se pri smanjenju ovih dvaju energija vraća u mrežu.

Gubici usled histereza mogu se napisati u sledećem obliku:

$$P_h = f \cdot W_h = f \cdot \int_{V_{Fe}} (\oint \vec{H} \cdot d\vec{B}) dV \quad (W) \quad (3.1.15.)$$

Površinu histerezijske petlje nije jednostavno odrediti jer se radi o nelinearnoj funkciji. Međutim, obzirom da se radi o sinusoidalnoj formi naizmenične struje mrežne frekvencije i prigušnica je bez jednosmerne predmagnetizacije, za izražavanje gubitaka usled histereza pogodna je Steinmetz-ova jednačina:

$$P_h = k_h f^\alpha m_{Fe} B_m^\beta \quad (W) \quad (3.1.16.)$$

gde su f (Hz) učestanost, m_{Fe} (kg) masa gvožđa upotrebljenog za magnetno kolo, B_m (T) maksimalna indukcija, α, β i k_h su koeficijenti koji zavise od upotrebljenog materijala i često se nazivaju Steinmetz-ovim parametrima. Ovi podaci su kataloškog tipa i daju ih proizvođači materijala za magnetno kolo.

Koeficijent α u zavisnosti od materijala, ima vrednosti u granicama (0,65-1,7), a najčešće se uzima vrednost 1. Koeficijent β kreće se u opsegu (1-2,55), a najčešće se uzima 2, tako da formula (3.1.16.) ima konačan oblik:

$$P_h = k_h f m_{Fe} B_m^2 \quad (W) \quad (3.1.17.)$$

3.1.2. Gubici u vazдушnom procepu

Drugi član u izrazu (3.1.13.) predstavlja gubitke energije u vazдушnom procepu u toku jednog ciklusa:

$$W_0 = \int_{V_0} (\oint \vec{H}_0 \cdot d\vec{B}) dV \quad (3.1.18.)$$

II DEO - MODELOVANJE PARAMETARA PRIGUŠNICA

Izraz u zagradi predstavlja površinu vazdušnog procepa na domenu elementarne zapremine dV .

Gubici usled histerezisa mogu se napisati u sledećem obliku:

$$P_0 = f \cdot W_0 = f \cdot \int_{V_0} (\oint \vec{H}_0 \cdot d\vec{B}) dV \quad (W) \quad (3.1.19.)$$

Obzirom na postojanje „ivičnog“ efekta ovu površinu je nemoguće analitički odrediti. Empirijski aproksimativni izraz za gubitke u vazdušnom procepu za jezgra tipa EE i EI od feromagnetnog materijala je [L2.11.-L2.13.]:

$$P_0 = 15,5a\delta_0 f B^2 \quad (W) \quad (3.1.20.)$$

gde su a (m) širina limova (jezgra), δ_0 (m) veličina vazdušnog procepa, f (Hz) radna frekvencija prigušnice a B (T) je indukcija u jezgru

Gubici u vazdušnom procepu ne zavise od vrste upotrebljenog materijala, niti od njegove debljine, već samo od širine upotrebljenih limova.

Ovi gubici u stvarnosti ne postoje u samom procepu, već su posledica „ivičnog“ fluksa. Ukoliko se povećava vazdušni procep, povećava se i „ivični“ fluks, tako da se može desiti da se jedan njegov deo zatvara kroz jezgro, u pravcu normalnom na limove. Ovo dovodi do formiranja vrtložnih struja, koje izazivaju dodatne gubitke, upravo gubitke u procepu. Kvalitet procene ovih gubitaka zavisi od tačnosti određivanja veličine „ivičnog“ fluksa.

3.1.3. Gubici usled vrtložnih struja

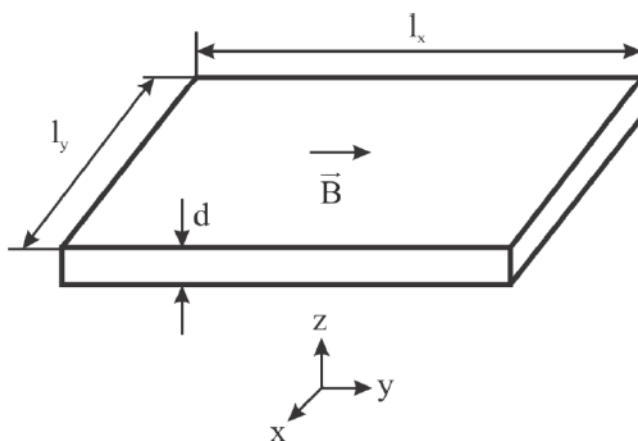
Treći član jednačine (3.1.13.) predstavlja gubitke energije usled vrtložnih struja [L2.12.]:

$$W_f = \int_V \left(\int_{t_1}^{t_2} \frac{J^2}{\sigma} dt \right) dV \quad (3.1.21.)$$

Kada se provodni materijal izloži promenljivom elektromagnetnom polju, u njemu se stvaraju vrtložne struje. Na sl. 8. prikazan je feromagnetni lim debljine d , dužine l_x i širine l_y , pri čemu su dužina i širina mnogo veće od debljine lima.

II DEO - MODELOVANJE PARAMETARA PRIGUŠNICA

Obzirom da je lim dovoljno tanak, indukovane vrtložne struje neće imati uticaja na fluks uzrokovan dovedenim naizmeničnim poljem. Na osnovu ovih pretpostavki da se zaključiti da će smer indukovanog električnog polja u feromagnetnom limu imati smer u pravcu x-ose, jer je za smer vektora indukcije indukcije određen pozitivan smer u pravcu y-ose.



Sl.8. Feromagnetni lim u magnetnom polju

Polazeći od prve jednačine (3.1.1.) može se napisati da je:

$$\begin{vmatrix} \vec{i}_x & \vec{i}_y & \vec{i}_z \\ \frac{\partial}{\partial x} & \frac{\partial}{\partial y} & \frac{\partial}{\partial z} \\ E_x & 0 & 0 \end{vmatrix} = \begin{vmatrix} 0\vec{i}_x \\ -\frac{\partial}{\partial t} B_y \vec{i}_y \\ 0\vec{i}_z \end{vmatrix} \quad (3.1.22.)$$

$$\frac{\partial}{\partial z} E_x = -\frac{\partial}{\partial t} B_y$$

Rešavajući poslednju jednačinu, dobija se da je vrednost električnog polja:

$$E_x = -\int \frac{\partial}{\partial t} B_y dz + C \quad (3.1.23.)$$

$$E_x = -\frac{\partial}{\partial t} B_y z + C$$

II DEO - MODELOVANJE PARAMETARA PRIGUŠNICA

U sredini feromagnetnog lima, odnosno za $z=0$ vrednost polja mora biti nula. Odatle proizilazi da je konstanta integracije jednaka nuli, pa je konačna jednačina za polje:

$$E_x = -\frac{\partial}{\partial t} B_y z \quad (3.1.24.)$$

Pošto jačina polja i gustina struje ne mogu biti diskontinualni, tada će energija u jedinici zapremine (jednačina 3.1.21.) biti:

$$W_f = \int_V \left(\frac{J^2}{\sigma} \right) dV \quad (J) \quad (3.1.25.)$$

Uzimajući u obzir (3.1.7.) dobija se:

$$W_f = \sigma \left(\frac{\partial}{\partial t} B_y \right)^2 \int_0^{l_x} \int_0^{l_y} \int_{-\frac{d}{2}}^{\frac{d}{2}} z^2 dx dy dz \quad (J) \quad (3.1.26.)$$

Iz poslednje jednačine dobija se:

$$W_f = \sigma \left(\frac{\partial}{\partial t} B_y \right)^2 \int_0^{l_x} \int_0^{l_y} \int_{-\frac{d}{2}}^{\frac{d}{2}} z^2 dx dy dz = \frac{\sigma}{12} \left(\frac{\partial}{\partial t} B_y \right)^2 l_x l_y d^3 \quad (3.1.27.)$$

$$W_f = \frac{\sigma d^2}{12} \left(\frac{\partial}{\partial t} B_y \right)^2 V \quad (J)$$

Snaga gubitaka usled vrtložnih struja predstavljaće srednju vrednost energije na intervalu T . Ako je napon sinusoidalnog oblika, tada će i indukcija biti sinusoidalnog oblika $B_y = B_m \sin(\omega t)$, pa je:

$$P_f = \frac{1}{T} \int_0^T W_f dt = \frac{\sigma d^2}{12} \frac{1}{T} \int_0^T \left(\frac{\partial}{\partial t} B_m \sin(\omega t) \right)^2 dt \quad (3.1.28.)$$

$$P_f = \frac{\sigma d^2}{24} V \omega^2 B_m^2 \quad (W)$$

gde su σ (S) provodnost feromagnetnog lima, d (m) debljina lima, ω (s^{-1}) kružna učestanost, V (m^3) zapremina gvožđa i B_m (T) maksimalna indukcija.

Poslednja jednačina može se napisati u nešto drugačijem obliku koji je češće upotrebljavan u praksi:

II DEO - MODELOVANJE PARAMETARA PRIGUŠNICA

$$P_f = k_f m_{Fe} f^2 B_m^2 \quad (W) \quad (3.1.29.)$$

gde je:

$$k_f = \frac{\pi^2 \sigma d^2}{6 \gamma_{Fe}} \quad (3.1.30.)$$

pri čemu je γ_{Fe} ($\frac{kg}{m^3}$) specifična masa lima.

3.1.4. Ukupni gubici u magnetnom kolu

Ukupne gubitke u magnetnom kolu čine gubici usled histerezisa, vrtložnih struja i u vazdušnom procepu, odnosno:

$$P_{Fe} = k_{Fe} m_{Fe} f^2 B_m^2 + 15,5 a \delta_0 f B^2 \quad (W) \quad (3.1.31.)$$

gde je:

$$k_{Fe} = \frac{k_h}{f} + k_f \quad (3.1.32.)$$

Prvi član u izrazu za gubitke isti je kao i kod gubitaka u gvožđu transformatora, a drugi član predstavlja gubitke usled postojanja vazdušnog procepa u magnetnom kolu. Koeficijent k_{Fe} predstavlja specifične gubitke pri mrežnoj učestanosti i indukciji od 1T i daje se tablično za svaki materijal.

Kod magnetnih kola promenljivog poprečnog preseka ili su pojedini delovi od različitog materijala, specifični gubici nisu isti u svakom delu, pa se ukupni gubici određuju integracijom specifičnih gubitaka po zapremini magnetnog kola.

3.1.5. Mere za smanjenje gubitaka u magnetnom kolu

Gubici energije u magnetnom kolu prelaze u toplotu, i u direktnoj su vezi sa povećanjem temperature same prigušnice, dok prekomerno zagrevanje magnetnog kola može dovesti do njegovog oštećenja ili gubljenja karakteristika. Stoga je potrebno stvorenu toplotu preneti na okolinu, odnosno neophodno je hladiti magnetno kolo.

II DEO - MODELOVANJE PARAMETARA PRIGUŠNICA

Pojava mogućeg pregrevanja magnetnog kola predstavlja opravdanje u želji za smanjenjem gubitaka u magnetnom kolu.

Feromagnetni materijali koji se koriste u gradnji magnetnog kola prigušnica pravljani su kao legura gvožđa sa silicijumom i sa što manjim procentom ugljenika.

Sa povećanjem procenta ugljenika povećavaju se gubici usled histerezisa. Stoga je potrebno da sadržaj ugljenika u leguri ferosilicijuma bude što manji (ispod 0,1%), čime se postiže da limovi u magnetnom smislu predstavljaju što mekši materijal, odnosno da imaju veliku magnetnu permeabilnost [L1.2.,L2.14.].

Dodavanjem primesa silicijuma feromagnetiku postiže se smanjenje njegove specifične provodnosti. Takođe primese silicijuma utiču i na širinu histerezisne petlje, tako da se i gubici usled histerezisa smanjuju. Međutim, prisustvo silicijuma utiče na mehaničke osobine feromagnetnog materijala.

Takođe, na gubitke u gvožđu bitno utiču i uslovi mehaničke i termičke obrade, odnosno njegova kristalna struktura.

Gubici usled vrtložnih struja mogu se smanjiti i laminacijom, odnosno izradom magnetnog kola prigušnice od tankih feromagnetnih limova postavljenih u pravcu prostiranja magnetnog polja.

Lamelirano magnetno kolo ne pravi se kao homogen komad, već od tankih, međusobno električno izolovanih feromagnetnih limova. Pošto su limovi međusobno izolovani, vrtložne struje se uspostavljaju samo u jednom sloju. i na taj način se bitno smanjuju gubici usled vrtložnih struja.

Feromagnetni limovi od kojih se pravi magnetno kolo obično su debljine (0,2-0,5) mm. Električna izolacija se ostvaruje umetanjem tankog sloja elektroizolacionog materijala, ili kratkotrajnom izlaganju površine lima dejstvu kiseline pri čemu se u vrlo tankom sloju stvara neprovodna so gvožđa sa tom kiselinom.

3.2. Gubici u namotajima prigušnice

II DEO - MODELOVANJE PARAMETARA PRIGUŠNICA

Gubici u namotaju prigušnice, odnosno gubici u bakru, pored gubitaka u gvožđu, učestvuju u značajnom delu u ukupnim gubicima u prigušnicama [L2.1., L2.11.-L2.14].

Namotaji prigušnica uglavnom se prave od bakra, zbog njegove male specifične otpornosti, pa su samim tim su i omski gubici snage u namotajima mali. Druga prednost bakarnih provodnika je njihova elastičnost, što omogućuje lako oblikovanje namotaja. Drugim rečima, zapremina koju zauzima namotaj, kao i njegova dužina mogu se lako minimizovati.

Gubici snage u bakru prigušnice zavise od kvadrata struje i omskog otpora i iznose:

$$P_{Cu} = q k_F R_p I_p^2 \quad (\text{W}) \quad (3.2.1.)$$

gde je q broj faza prigušnice, R_p (Ω) aktivna otpornost prigušnice, I_p (A) struja prigušnice, k_F Fildov sačinilac.

Aktivnu otpornost namotaja prigušnice predstavlja otpor pri jednosmernoj struji. Međutim, otpornost namotaja kada kroz njega protiče naizmenična struja se povećava usled neravnomerne raspodele gustine struje po poprečnom preseku provodnika. Ovu neravnomernu raspodelu struje uzrokuju parazitni (rasuti i „ivični“) fluksevi u okolini provodnika namotaja. Da bi se ovo uzelo u obzir, otpor pri jednosmernoj struji se množi sa Fildovim sačinioem, čije određivanje je računski relativno jednostavno. Ovo povećanje otpornosti iznosi svega nekoliko procenata za mrežnu frekvenciju, pa se često i zanemaruje.

Na sličan način se mogu odrediti i specifični gubici u bakru prigušnice.

$$\Gamma_{Cu} = \frac{P_{Cu}}{m_{Cu}} = q k_F \rho_\theta \frac{1}{S_{Cu}} I_p^2 \frac{1}{q \mu_{Cu} l S_{Cu}} \quad (3.2.2.)$$
$$\Gamma_{Cu} = k_F \frac{\rho_\theta}{\mu_{Cu}} \Delta^2 \quad (\text{W / kg})$$

gde je ρ_θ ($\Omega/\text{m}/\text{mm}^2$) specifični otpor namotaja pri temperaturi od 75°C , μ_{Cu} (kg/m^3) specifična masa bakra, k_F Fildov sačinilac.

Zameni li se $\rho_\theta = 0,0216 \cdot 10^{-6} \Omega/\text{m}/\text{mm}^2$, $\mu_{Cu} = 8900 \text{ kg}/\text{m}^3$ i $k_F=1,1$ dobija se:

$$\Gamma_{Cu} = 2,7 \cdot \Delta^2 \quad (\text{W / kg}) \quad (3.2.3.)$$

gde je Δ (A/mm²) gustina struje.

3.2.1. Mere za smanjenje gubitaka u namotajima

Već je rečeno da kada kroz namotaj prigušnice protiče naizmenična struja dolazi do neravnomerne raspodele gustine struje po poprečnom preseku provodnika. Ovu pojavu uzrokuju parazitni fluksevi u okolini namotaja [L2.1., L2.11.- L2.14].

Ako se provodnik nađe u naizmeničnom magnetnom polju, ono stvara vrtložne struje u provodniku suprotnog smera od struje koja protiče kroz provodnik. Ovo pojava uzrokuje da struja kroz provodnik teče po njegovoj površini, povećavajući gustinu struje po površini, a smanjujući je ka unutrašnjosti provodnika. Ova pojava se zove „skin“ efekat, i analogna je pojavi „skin“ efekta kod gubitaka u gvožđu kod pojave vrtložnih struja.

Ako naizmenična struja protiče kroz provodnike koji su u neposrednoj blizini posmatranog provodnika sa strujom, dolazi do dalje neuniformne raspodele struje po površini provodnika, jer je posmatrani provodnik je izložen naizmeničnom magnetnom polju susednih provodnika. Ovo pojava naziva se efektom blizine.

Da bi se smanjio uticaj „skin“ efekta koriste se provodnici u vidu licnaste žice, koja se sastoji od grupe tankih međusobno izolovanih provodnika, sa prečnikom koji je mnogo manji nego dubina prodiranja struje. Ovi tanki provodnici imaju međusobno transponovan položaj, tako da je svaka pojedinačna žica periodično raspoređena u svakom poprečnom preseku provodnika. Na ovaj način pravi se približno uniformna raspodela gustine struje po površini poprečnog preseka provodnika, tako da se na taj način smanjuju parazitni fluksevi.

Da bi se smanjio efekat blizine nije potrebno korišćenje licnastog provodnika. Dovoljna su dva izolovana provodnika punog preseka koji su međusobno upredeni i čine helikoidnu putanju. Napon koji se indukuje u jednom delu upredene žice poništava se naponom koji se indukuje u drugom delu provodnika, jer su naponi istog intenziteta,

II DEO - MODELOVANJE PARAMETARA PRIGUŠNICA

ali suprotnog smera. Na ovaj nanačin ne smanjuje se uticaj „skin“ efekta, jer poprečni presek provodnika je isti kao kod provodnika punog preseka.

Nedostaci primene licnastog i upredenog provodnika je smanjenje faktora ispune prozora ili namotaja bakrom. Takođe, otpornost namotaja od licnastog provodnika pri jednosmernoj struju je nešto veća u odnosu na onaj koji se ima primenom provodnika punog preseka, delom zbog smanjenog poprečnog preseka, delom zbog veće dužine pojedinih provodnika zbog transponovanog položaja.

Takođe, zbog težih uslova proizvodnje licnastih provodnika, njihova cena je znatno veća nego provodnika punog preseka.

4. TERMIČKI MODEL

Termički model predstavlja bitan aspekt pri izradi prigušnica, jer se pomoću njega može odrediti njena očekivana temperatura. Ovo nije samo bitno u sprečavanju pregrevanja, već je bitno i radi korektnog određivanja modela gubitaka, jer gubici u mnogome zavise od temperature. Stoga, termički model prigušnice je neophodan zbog ispravnog modelovanja gubitaka [L2.1., L2.11.- L2.15.].

Gubici koji se stvaraju u magnetnom kolu i namotajima prigušnice utiču na povišenje temperature. Toplota koja se stvara se prenosi na površinu prigušnice, a dalje na okolinu zračenjem, provođenjem ili prelaženjem. Prenos toplote prelaženjem kod prigušnica označava kombinovan efekat provođenja toplote sa prisilnim hlađenjem. Ravnotežno stanje se dostiže kada se količina toplote generisana gubicima izjednači sa količinom toplote koja se prenosi na okolinu.

Prilikom proračuna prigušnica glavni nedostatak u polaznim izrazima je u tome što ne sadrže temperaturu namotaja, koja je ustvari i limitirajući faktor za izbor preseka magnetnog kola i namotaja. Indirektno, temperatura je prisutna kroz vrednost magnetne indukcije i gustinu struje.

II DEO - MODELOVANJE PARAMETARA PRIGUŠNICA

Porast temperature prigušnica u većini slučajeva predstavlja ograničavajući faktor pri konstrukciji prigušnice. Smanjenje gabaritnih dimenzija utiče na smanjenje rashladne površine prigušnice, a time i na povećanje temperature najtoplijih mesta. Povećanje temperature može oštetiti, a ako je preveliko i uništiti izolaciju. Takođe i maksimalno dozvoljena temperatura radnog prostora može biti ograničavajući faktor.

Pravilno određivanje porasta temperature utiče na umanjenje margina faktora sigurnosti, a time se otvara mogućnost i za dalju optimizaciju. Analitičko određivanje porasta temperature je izuzetno komplikovano i moraju se uvesti neka uprošćenja.

Za probleme izrade prigušnica najvažnija je maksimalna u namotaju. Razlog je povećanje efektivne vrednosti struje usled prisustva viših harmonika. U tom slučaju može se očekivati da povećanje temperature namotaja prigušnice bude nešto veće od očekivanog. Ona se može meriti ako se prilikom izrade prigušnice u namotaj ugradi termička sonda na mestu gde se očekuje najviša temperatura. Daleko je češći slučaj da se meri srednja temperatura (metodom porasta otpora) ili temperatura na površini namotaja (termometrom). Zbog toga je veoma bitno da koeficijent provođenja toplote unutar namotaja bude što veći kako bi temperatura najtoplije tačke bila što približnija merenoj.

4.1. Određivanje kritične temperature

U praksi opšte prihvaćen metod određivanja kritične temperature prigušnica je primenom toplotnih šema [L2.1., L2.11.- L2.15.].

Za temperaturu se često uzima da je homogena veličina, pri čemu se termičke osobine karakterišu temperaturnim otporom, koji po analogiji sa Ohm-ovim zakonom i elektro-termičkom analogijom se može iskazati na sledeći način:

$$R_{\theta} = \frac{\Delta T}{\sum P_{\gamma}} \quad \left(\frac{^{\circ}\text{C}}{\text{W}} \right) \quad (4.1.1.)$$

gde su $\Delta T(^{\circ}\text{C})$ razlika temperatura okoline i prigušnice, a $\sum P_{\gamma}(\text{W})$ je zbir gubitaka unutar prigušnice.

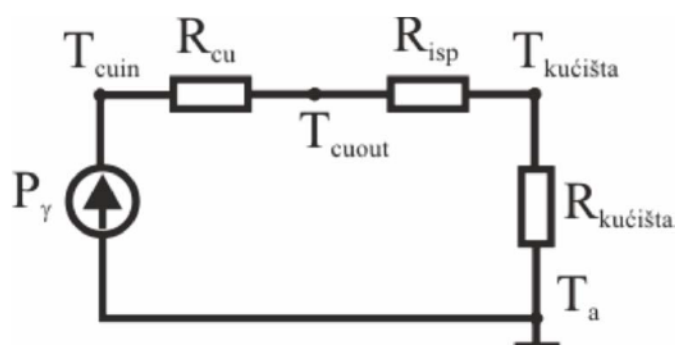
II DEO - MODELOVANJE PARAMETARA PRIGUŠNICA

Glavni nedostatak ovog pristupa leži u činjenici da prethodna jednačina nije u potpunosti tačna, jer se termički otpor menja sa promenom temperature. Međutim, ako se termički otpor definiše kao funkcija temperature okoline i temperature prigušnice, pouzdanost se bitno popravlja. Termički otpor se onda definiše na osnovu mehanizma provođenja toplote kroz prigušnicu.

Toplotna šema se crta uz pretpostavku da se prigušnica sastoji iz dva homogena dela: jezgra i namotaja, pri čemu se smatra da svaki od njih ima homogenu gustinu snage gubitaka. Ovo u stvarnosti nije tako jer je svaki od delova nehomogen, a snaga gubitaka se razvija samo u gvožđu i bakru, ali ne i u izolaciji.

Prednost ovakve toplotne šema je u tome što se pojedinačno mogu odrediti sve relevantne temperature: temperature jezgra, namotaja i temperatura suda. Za praksu je najčešće dovoljno poznavati temperaturu samo namotaja, dok je temperatura jezgra od manje važnosti.

Uprošćena toplotna šema, dovoljno dobra za praktičnu primenu, data je na sl. 9.



Sl.9. Ekvivalentna toplotna šema prigušnice

Da bi se ovakva toplotna šema mogla koristiti moraju biti poznati svi toplotni otpori.

Sa površine kućišta toplota se odvodi prelaženjem, provođenjem i zračenjem. Konvekcijom se toplota odvodi sa površine kućišta koje je u neposrednom dodiru sa vazduhom. Ako je kućište prigušnice u dodiru sa termički provodnim delovima, onda je reč i o konduktivnom prenosu toplote. U svakom slučaju javlja se i zračenje toplote sa površine kućišta, pri čemu se zračenje javlja zajedno sa konvekcijom. Vrednost ovog toplotnog otpora određena je empirijski i iznosi $r_{kućišta} \approx 0,085 \text{ } ^\circ\text{Cm}^2/\text{W}$.

II DEO - MODELOVANJE PARAMETARA PRIGUŠNICA

Toplotni otpori namotaja i ispune zavise od mnogo faktora, kao što su vrsta, količina i raspored izolacije, zatim od vrste ispune (ulja) i njegove srednje debljine od namotaja do kućišta. Međutim, u praksi se pokazalo da su ovi toplotni otpori mnogo manji u odnosu na toplotni otpor površine. Za približnu procenu porasta temperature u namotajima u literaturi se preporučuje: $r_{isp} \approx 0,015 \text{ }^\circ\text{Cm}^2/\text{W}$ i $r_{Cu} \approx 0,013 \text{ }^\circ\text{Cm}^2/\text{W}$.

Pošto se odrede svi toplotni otpori šema se dalje rešava po principima koji važe za električna kola. Dalje je:

$$\begin{aligned}T_{\text{kućišta}} &= T_a + R_{\text{kućišta}} P_\gamma \quad (\text{K}) \\T_{\text{Cuin}} &= T_{\text{kućišta}} + R_{\text{ispune}} P_\gamma \quad (\text{K}) \\T_{\text{Cuout}} &= T_{\text{Cuin}} + R_{\text{Cu}} P_\gamma \quad (\text{K})\end{aligned} \quad (4.1.2.)$$

pri čemu je T_a (K) temperatura okoline. Za naše podneblje obično se uzima da je $T_a = 313 \text{ K}$ ($40 \text{ }^\circ\text{C}$).

Postupak je da se prvo odredi temperatura kućišta i nađe toplotni fluks prema:

$$\begin{aligned}R_{\text{kućišta}} &= \frac{r_{\text{kućišta}}}{S_\gamma} \\ \theta_{\text{kućišta}} &= R_{\text{kućišta}} P_\gamma \\ \Psi_{\text{kućišta}} &= \Psi = \frac{\theta_{\text{kućišta}}}{r_{\text{kućišta}}} = \frac{P_\gamma}{S_\gamma}\end{aligned} \quad (4.1.3.)$$

pri čemu je Ψ toplotni fluks.

Zatim se prema poslednjem izrazu odrede sve ostale temperature.

Postoje i lakši, empirijski izvedeni načini za određivanje temperature na površini prigušnice. Ako se za dominantan mehanizam prenosa toplote smatra prelaženje, dok se provođenje ili zračenje zanemaruju, jednačina za porast temperature ΔT prigušnice koja povezuje površinu zahvaćenu prenosom toplote prelaženjem i snagom gubitaka:

$$\Delta T = 450 \left(\frac{P_\gamma}{A_t} \right)^{0,826} \quad (^\circ\text{C}) \quad (4.1.4)$$

gde su A_t (m^2) površina zahvaćena prenosom toplote prelaženjem i ΔT ($^\circ\text{C}$) porast temperature, P_γ (W) su ukupni gubici u prigušnici.

1.POLAZNI PODACI

Osnovni zadatak proračuna je da se na osnovu unapred zadatih, osnovnih parametara, odrede konstruktivni parametri prigušnice. Da bi se pravilan način odredili polazni podaci za proračun, potrebno je unapred se upoznati sa namenom prigušnice, parametrima kola gde će se ona ugraditi, način i mesto smeštaja i drugim parametrima za koje konstruktor smatra da su relevantni.

Za različite tipove prigušnica, zavisno od funkcije u električnom kolu, važe različite veličine koje ih karakterišu, što je detaljno navedeno u standardima i propisima. Veličine koje karakterišu prigušnicu [L3.1.-L3.9.]:

- nominalna struja (I_n),
- učestanost mreže na koju je priključena prigušnica (f),
- nominalna kratkotrajna struja (I_{kn}),
- trajanje nominalne kratkotrajne struje (t_{kn}),
- nominalna impedansa (Z_n), odnosno induktivnost (L_n).

Nominalna struja (I_n) je struja koju prigušnica trajno provodi pri nominalnom naponu i nominalnoj frekvenciji.

Nominalna kratkotrajna struja (I_{kn}) je efektivna vrednost stacionarne kratkotrajne simetrične struje pri nominalnoj frekvenciji koju prigušnica mora voditi u zatom vremenu (t_{kn}), pri čemu je potrebno da prigušnica ovu struju podnese bez preteranog pregrevanja ili mehaničkih naprezanja.

Nominalna impedansa (Z_n) je zahtevana impedansa pri nominalnoj frekvenciji i nominalnoj struji.

U zadnje vreme se umesto nominalne impedanse kod nekih prigušnica koristi procentualna impedansa koja je jednaka procentualnom padu napona u nominalnim uslovima rada. Standardne vrednosti procentualne impedanse su 3,5,6,8 i 10 %.

Pojam procentualne impedanse nastao je kao posledica poređenja prigušnica sa transformatorima. Procentualna impedansa transformatora se definiše preko oglada kratkog spoja i jednaka je sa procentualnim naponom kratkog spoja, odnosno odnosu

III DEO - ODREĐIVANJE KONSTRUKTIVNIH PARAMETARA PRIGUŠNICA

napona na primaru i nominalnog primarnog napona kada kroz kratkospojene namotaje sekundara protiče nominalna struja.

Analogna veličina kod prigušnica ne može se izraziti na isti način pošto su prigušnice strujno determinisani elementi mreže. Da bi se održala ekvivalentnost sa izolacionim transformatorima procentualna impedansa prigušnice se izračunava pri nominalnim uslovima rada kao odnos napona na prigušnici U_p (V) i nominalnog napona U_n (V):

$$z_{\%} = u_{\%} = \frac{U_p}{U_n} 100 = \frac{X_p I_p}{U_n} 100 = \frac{2 \pi f L_p}{U_n} 100 \quad (\%) \quad (1.1.1)$$

pri čemu su X_p (Ω), odnosno L_p (H) reaktansa, odnosno induktivnost prigušnice, f (Hz) frekvencija, I_p (A) nominalna struja prigušnice.

Prethodna formula važi i za trofazne prigušnice, ali se sve veličine moraju izraziti u faznim vrednostima:

$$z_{\%} = u_{\%} = \frac{U_p}{U_n} \sqrt{3} \cdot 100 = \frac{X_p I_p}{U_n} \sqrt{3} \cdot 100 = \frac{2 \pi f L_p \sqrt{3}}{U_n} 100 \quad (\%) \quad (1.1.2)$$

Iz prethodnih formula lako je odrediti induktivnost monofazne prigušnice ako su poznati nominalni parametri prigušnice:

$$L_p = z_{\%} \frac{U_n}{2 \pi 100 f I_n} \quad (\text{H}) \quad (1.1.3)$$

ili preko formule, za praksu daleko za praksu prihvatljivije:

$$L_p = 1,59 \cdot z_{\%} \cdot \frac{U_n}{f \cdot I_n} \quad (\text{mH}) \quad (1.1.4)$$

Induktivnost trofazne prigušnice određuje se na sličan način:

$$L_p = z_{\%} \frac{U_n}{2 \pi 100 \sqrt{3} f I_n} \quad (\text{H}) \quad (1.1.5)$$

ili, za praksu prihvatljivijom formulom:

$$L_p = 0,92 \cdot z_{\%} \cdot \frac{U_n}{f \cdot I_n} \quad (\text{mH}) \quad (1.1.6)$$

pri čemu su L_p (mH) induktivnost prigušnice po fazi, $z_{\%}$ procentualna impedansa, f (Hz) je frekvencija, U_n (V) nominalni napon mreže i I_n (A) je nominalna struja potrošača, odnosno prigušnice.

Uvođenje procentualne impedanse ima veliki značaj za praksu, jer se proračun dosta uprošćuje, ostvaruje se prevencija u slučajevima računskih grešaka i eliminiše se potreba za stvarnim vrednostima sistema, a takođe definiše i potrebnu reaktansu ili induktivnost.

Snagu prigušnice je moguće lako odrediti ako su poznati pad napona koji stvara prigušnica u mreži i struja prigušnice, pod uslovom da se može zanemariti aktivna otpornost namotaja, što je za praksu sasvim prihvatljivo:

$$S_p = q U_p I_p \quad (\text{VA}) \quad (1.1.7)$$

gde su S_p (VA) snaga prigušnice, I_p (A) struja prigušnice, U_p (V) pad napona na prigušnici po fazi, q broj faza prigušnice.

Proračun trofaznih prigušnica vrši se na isti način kao i proračun monofaznih, samo ovog puta sve veličine se odnose na jednu fazu prigušnice.

2. PRORAČUN MAGNETNOG KOLA

Kvalitet i tačnost proračuna prigušnica sa magnetnim kolom sa procepima u velikoj meri je funkcija pravilnog određivanja dimenzija magnetnog kola. Takođe od pravilnog dimenzionisanja magnetnog kola zavisi i određivanje ostalih parametara prigušnice (broj navoja, veličina i broj procepa i dr.).

Optimalnom konstrukcijom magnetnog kola može se dobiti prigušnica koja može biti u pogledu troškova proizvodnje najjeftinija [L3.4,L3.7.].

2.1. Dimenzionisanje efektivnog preseka magnetnog kola

Za određivanje efektivnog preseka magnetnog kola potrebno je poznavati induktivnost prigušnice i vrednost struje koja kroz nju protiče. Od daljih podataka moraju se usvojiti [L3.2]:

- oblik jezgra (preko koeficijenta oblika jezgra (k_j),
- vršnu vrednost magnetne indukcije u gvožđu (B_m),
- koeficijent ispune jezgra gvožđem (k_{Fe}),

III DEO - ODREĐIVANJE KONSTRUKTIVNIH PARAMETARA PRIGUŠNICA

- koeficijent ispunje bakrom prozora prigušnice (k_{Cu}),
gustinu struje kroz namotaj (Δ).

Postupak dimenzionisanja prigušnica polazi od izraza za magnetnu indukciju u jezgru, pod pretpostavkom napajanja prigušnice prostoperiodičnim naponom. Prema tome, shodno zakonu samoindukcije, može se pisati:

$$u_p \approx -e = N_p \cdot \frac{d\phi_{Fe}}{dt} \quad (\text{V}) \quad (1.1.8)$$

gde su N_p broj navoja prigušnice po fazi, e (V) indukovana elektromotorna sila po fazi, u_p (V) pad napona na prigušnici, ϕ (Wb) je magnetni fluks u jezgru prigušnice.

Odatle je:

$$\phi_{Fe} = \int \frac{u_p}{N} \cdot dt \quad (\text{Wb}) \quad (1.1.9)$$

Ako je prigušnica priključena na napon sinusnog oblika, to je:

$$\begin{aligned} u_p &= U_{pm} \cdot \cos(\omega \cdot t) \quad (\text{V}) \\ \phi_{Fe} &= \frac{U_{pm}}{\omega \cdot N} \cdot \sin(\omega \cdot t) \quad (\text{Wb}) \end{aligned} \quad (1.1.10)$$

gde su U_{pm} (V) maksimalna vrednost napona po fazi prigušnice, $\omega=2\pi f$ (rad/s), f (Hz) je frekvencija priključenog napona.

S druge strane je:

$$\phi_{Fe} = b_{Fe} \cdot S_{Fe} \quad (\text{Wb}) \quad (1.1.11)$$

gde su b (T) trenutna vrednost magnetne indukcije u gvožđu prigušnice, S_{Fe} (m²) presek stuba prigušnice.

Kombinacijom jednačina (2.1.4.) i (2.1.3.) dobija se izraz za trenutnu vrednost indukcije u jezgru prigušnice:

$$b_{Fe} = \frac{U_{pm}}{\omega \cdot N \cdot S_{Fe}} \cdot \sin(\omega \cdot t) \quad (\text{T}) \quad (1.1.12)$$

Iz poslednjeg izraza vidi se da je vrednost indukcije u jezgru maksimalna za $\omega t = \pi/2$, odnosno:

$$B_{Fe_m} = \frac{U_{pm}}{\omega \cdot N \cdot S_{Fe}} \quad (\text{T})$$

III DEO - ODREĐIVANJE KONSTRUKTIVNIH PARAMETARA PRIGUŠNICA

$$B_{Fe_m} = \frac{\sqrt{2} \cdot U_p}{\omega \cdot N \cdot S_{Fe}} \quad (T) \quad (1.1.13)$$

gde su B_{Fe_m} (T) maksimalna vrednost indukcije u jezgru prigušnice, U_p (V) je efektivna vrednost napona po fazi u namotajima prigušnice.

S druge strane je:

$$U_p = \omega \cdot L_p \cdot I_p \quad (V) \quad (1.1.14)$$

Zamenom poslednje jednačine u (2.1.6.) dobija se:

$$B_{Fe_m} = \frac{\sqrt{2} \cdot L_p \cdot I_p}{N \cdot S_{Fe}} \quad (T) \quad (1.1.15)$$

gde su L_p (H) induktivnost prigušnice po fazi, I_p (A) struja po fazi prigušnice, ostale oznake indentične prethodnim.

Izraz za struju prigušnice može se napisati u obliku:

$$I_p = \Delta \cdot S_{Cu} \quad (A) \quad (1.1.16)$$

gde su Δ (A/m²) gustina struje kroz namotaj prigušnice, S_{Cu} (m²) površina preseka provodnika namotaja.

Proizvod ukupnog broja navojaka prigušnice i preseka provodnika jednak je proizvodu koeficijenta ispunje bakrom udela prozora i površine prozora:

$$\sum N \cdot S_{Cu} = k_{Cu} \cdot S_{pr} \quad (1.1.17)$$

gde su S_{pr} (m²) površina prozora prigušnice, k_{Cu} koeficijent ispunje bakrom prozora prigušnice, N je broj navoja u namotaju prigušnice po fazi.

Koeficijent jezgra definiše se kao odnos površine prozora prema površini geometrijskog preseka stuba:

$$k_j = \frac{S_{pr}}{S} = k_{Fe} \cdot \frac{S_{pr}}{S_{Fe}} \quad (1.1.18)$$

gde su k_{Fe} koeficijent ispunje gvoždem magnetnog kola prigušnice, S (m²) je površina geometrijskog preseka jezgra, ostale oznake odgovaraju prethodnim.

Kombinacijom poslednje dve formule konačno se dobija:

$$N \cdot S_{Cu} = k_{Cu} \cdot k_j \cdot \frac{S_{Fe}}{k_{Fe}} \quad (1.1.19)$$

Izraz (2.1.8.) može se napisati u nešto izmenjenom obliku:

III DEO - ODREĐIVANJE KONSTRUKTIVNIH PARAMETARA PRIGUŠNICA

$$B_{Fe_m} = \frac{\sqrt{2} \cdot k_{Fe} \cdot L_p \cdot I_p^2}{k_{Cu} \cdot k_j \cdot \Delta \cdot S_{Fe}^2} \quad (T) \quad (1.1.20)$$

odakle se dobija izraz za površinu poprečnog preseka stuba prigušnice:

$$S_{Fe} = I_p \cdot \sqrt{\sqrt{2} \cdot \frac{k_{Fe}}{k_{Cu} \cdot k_j} \cdot \frac{L_p}{B_m \cdot \Delta}} \quad (m^2) \quad (1.1.21)$$

Poslednji izraz moguće je napisati u obliku prigodnijem za praksu:

$$S_{Fe} = 0,38 \cdot I_p \cdot \sqrt{\frac{k_{Fe}}{k_{Cu} \cdot k_j} \cdot \frac{L_p}{B_m \cdot \Delta}} \quad (cm^2) \quad (1.1.22)$$

gde su $I_p(A)$ struja prigušnice, k_{Fe} je koeficijent ispunje gvožđem, k_{Cu} koeficijent ispunje bakrom, k_j koeficijent jezgra, $L_p(mH)$ induktivnost prigušnice, $B_m(T)$ indukcija u jezgru i $\Delta(A/mm^2)$ je gustina struje kroz namotaj.

Poslednji izraz je izveden pod pretpostavkom da su napon, odnosno struja kroz prigušnicu čisto sinusnog oblika. Međutim, to u praksi često nije slučaj. Napon i struja prigušnice često su „zagađeni” prisustvom viših harmonika. U tom slučaju efektivna vrednost struje I_p prigušnice može se napisati u obliku:

$$I_p = \sqrt{\sum_{i=0}^n I_{p_i}^2} \quad (1.1.23)$$

gde je n redni broj harmonika. I_0 predstavlja jednosmernu komponentu.

U slučaju filterskih prigušnica u ispravljaškim kolima, kod njih preovlađuje jednosmerna komponenta, tako da je $I_p \approx I_{pDC}$.

U prethodnim formulama potrebno je odrediti još koeficijente ispunje gvožđa k_{Fe} , koeficijente ispunje bakrom k_{Cu} , kao i koeficijent oblika jezgra k_j .

2.1.1. Određivanje koeficijenta ispune gvoždem

U magnetnom kolu prigušnica limovi su međusobno izolovani kako bi se sprečio prekomerni porast vrtložnih struja. Ova izolacija se izvodi tako da se limovi prevuku tankim slojem papira, vodenim staklom ili posebnim lakovima. Drugim rečima, gvožđe ne ispunjava čitav presek jezgra, jer je ono sastavljeno od pojedinih listova lima, [L3.10-L3.13.].

Odnos između preseka, koji stvarno otpada na gvožđe i geometrijskog preseka koji zauzima jezgro naziva se koeficijent ispune gvoždem, k_{Fe} .

Osim izolacije između limova na koeficijent ispune gvoždem utiče i valovitost lima koja posebno dolazi do izražaja kod tanjih limova, nejednaka debljina i sl.

U tabeli I date su tipične vrednosti koeficijenta ispune gvoždem za pojedine debljine lima i vrstu izolacije limova:

Tabela I

Vrsta izolacije	Debljina lima		
	1 mm	0,5 mm	0,35 mm
Papir	0,956	0,927	0,903
Lak	0,962	0,937	0,917
Vodeno staklo	0,971	0,956	0,943

Koeficijent ispune stuba definiše se kao odnos stvarnog preseka gvožđa prema površini kruga opisanog oko jezgra poluprečnika D:

$$k_{Fe_{st}} = 4 \frac{S_{Fe}}{D^2 \pi} \tag{2.1.1}$$

Ovaj faktor može se napisati na sledeći način:

$$k_{Fe_{st}} = \frac{S_{Fe}}{S} \frac{S}{S'} = k_{Fe} k_{Fe0} \tag{2.1.2}$$

odakle je jasno da se ovaj koeficijent može odrediti kao proizvod koeficijenata ispune gvoždem i ispune kruga stepeničastim likom, pri čemu S' predstavlja površinu kruga sa prečnikom D.

2.1.2. Određivanje koeficijenta ispunje bakrom

Istom logikom može se odrediti i koeficijent ispunje bakrom. Vrednost datog koeficijenta zavisi od više parametara: broja namotaja, vrsta i debljine upotrebljene izolacije, veličine koje otpadaju na kanale između slojeva, na kanale između između namotaja i jezgra i dr.

Koeficijent ispunje bakrom za prigušnice kreće se u opsegu (0,15-0,35). Veće vrednosti poseduju prigušnice sa nižim naponima i obrnuto. Ako na jednom stubu ima veći broj namotaja, to će koeficijent ispunje bakrom biti manji zbog izolacije.

2.1.3. Određivanje koeficijenta oblika jezgra

Koeficijent oblika jezgra definiše se kao odnos preseka prozora prema geometrijskom preseku stuba prigušnice, odnosno:

$$k_j = \frac{S_{pr}}{S} \quad (2.1.3)$$

Da bi se odredio ovaj koeficijent potrebno je naći sledeće odnose:

za jezgra sa pravougaonim presekom:

$$x = \frac{h_u}{a} ; y = \frac{e}{a} ; z = \frac{b}{a} \quad (2.1.4)$$

za jezgra sa kružnim presekom:

$$x = \frac{h_u}{D} ; y = \frac{e}{D} \quad (2.1.5)$$

pri čemu se sa slike 1. vidi da oznake predložavaju: h_u ukupna visina stuba, e širinu prozora, b debljinu stuba, a širina stuba.

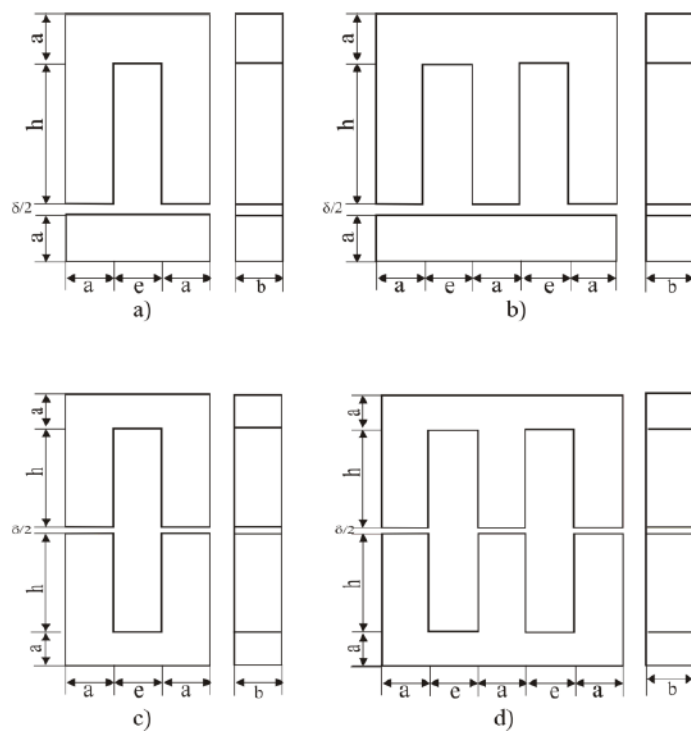
Iz svega navedenog može se odrediti koeficijent oblika jezgra:

za jezgra sa pravougaonim presekom:

$$k_j = \frac{S_{pr}}{S} = \frac{e \cdot h_u}{a \cdot b} = \frac{x \cdot y}{z} \quad (2.1.6)$$

za jezgra sa kružnim presekom:

$$k_j = \frac{S_{pr}}{S} = 4 \frac{e \cdot h_u}{D^2 \cdot \pi} = 4 \frac{x \cdot y}{\pi} \quad (2.1.7)$$



Sl.1. Standardni oblici jezgra za prigušnice: a) i c) monofazna i b) i d) trofazna

Manje vrednosti parametra x pripadaju prigušnicama za niže napone, i obrnuto. Vrednost za x se može uzeti i van nekih optimalnih vrednosti, a da se ne udalji previše od ekonomičnosti konstrukcije.

Orijentaciona vrednost za y se određuje iz činjenice da je potrebno da dužine jezgra i jarmova budu približno jednake, jer je tada masa upotrebljenog gvožđa za izradu magnetnog kola prigušnice minimalna, a time i cena same izrade prigušnice. Tako, za monofaznu prigušnicu na sl.1.a) i c) važi da je $y \approx x - 2$, pri čemu x u slučaju slike 1.c) važi za ukupnu relativnu visinu stuba. Za trofazne prigušnice na sl.1.b) i d) važi da je $y \approx 0,75x - 1,5$, pri čemu x u slučaju slike 1.d) predstavlja ukupnu relativnu visinu stuba.

Ukoliko se ne može ići na ekonomičnost izrade, druga smernica za određivanje vrednosti za y je da se ona obično kreće u granicama $x/(3-3,5)$.

III DEO - ODREĐIVANJE KONSTRUKTIVNIH PARAMETARA PRIGUŠNICA

Orijentaciona vrednost za odnos z je u intervalu (1-2). Vrednost za z se nikada ne uzima veća od 2, jer onda namotavanje postaje teško. Najbolje iskorišćenje bakra se ima za $z=1$ i treba težiti toj vrednosti na svim mestima gde god je to moguće.

2.1.4. Uprošćenje izraza za efektivni presek magnetnog kola

Polazeći od izraza za efektivni presek magnetnog kola prigušnice:

$$S_{Fe} = 0,38 \cdot I_p \cdot \sqrt{\frac{k_{Fe}}{k_{Cu} \cdot k_j} \frac{L_p}{B_m \cdot \Delta}} \quad (\text{cm}^2)$$

i usvajajući da je magnetno kolo izrađeno od hipersilnih limova sa koeficijentom ispune gvožđem $k_{Fe}=0,98$.

Neka je koeficijent oblika jezgra $k_j=4$, a koeficijent ispune bakrom $k_{Cu}= 0,30$. Ako se radi o prigušnici hlađenoj vazduhom, usvaja se gustina struje od $\Delta=1,5 \text{ A/mm}^2$, a maksimalna indukcija u jezgru $B_m=1 \text{ T}$.

Odatle se dobija znatno uprošćeniji izraz za presek stuba prigušnice, koji je dovoljno tačan za praktičnu primenu:

$$S_{Fe} \approx 0,3 \cdot I_p \cdot \sqrt{L_p} \quad (\text{cm}^2) \quad (2.1.8)$$

2.2. Određivanje ostalih dimenzija magnetnog kola

Pošto se odredi površina efektivnog preseka stuba magnetnog kola, onda se odredi površina geometrijskog preseka stuba po formuli:

$$S = \frac{S_{Fe}}{k_{Fe}} \quad (\text{cm}^2) \quad (2.2.1)$$

gde je $S \text{ (cm}^2\text{)}$ površina geometrijskog preseka stuba prigušnice.

S druge strane je :

$$S = a \cdot b = a^2 \frac{b}{a} = a^2 z \quad (\text{cm}^2) \quad (2.2.2)$$

odakle se dobija izraz za širinu stuba prigušnice:

$$a = \sqrt{\frac{S}{z}} \quad (\text{cm}) \quad (2.2.3)$$

III DEO - ODREĐIVANJE KONSTRUKTIVNIH PARAMETARA PRIGUŠNICA

Pošto se odredi širina stuba, onda se shodno formulama (2.1.17.) ili (2.1.18.) odrede ostale mere magnetnog kola. Odatle se prema formulama (2.1.19.) ili (2.1.20.) odredi koeficijent oblika jezgra.

Broj limova potrebnih za paket određuje se prema [L3.9,L3.13.]:

$$n=10\frac{S}{a\cdot s} \quad (2.2.4)$$

gde su S (cm²) geometrijski presek jezgra, a (cm) širina stuba i s (mm) je širina lima sa izolacijom.

2.3. Konstrukcija magnetnog kola

Konstrukcija magnetnog kola ogleda se u izboru savremenih konstruktivnih materijala za izradu limova magnetnog kola prigušnice i izboru konstrukcije, odnosno oblika samog magnetnog kola [L3.14. -L3.17.].

2.3.1. Izbor materijala za magnetno kolo

Pri izradi magnetnog kola cilj je da magnetni otpor čitavog kola bude što manji. Teži se, dakle uzimanju što kvalitetnijih limova kako bi gubici bili svedeni na što manju meru.

Materijal limova je čelik legiran sa silicijumom u određenom procentu. Obično je to hladno valjani materijal sa 3 % Si sa orijentisanom kristalnom strukturom. Ranije se isključivo koristio toplovaljani čelični lim sa 4 % Si, koji ima primetno veće gubitke i manju indukciju zasićenja. Zadnjih godina pojavio je se i superorijentisani lim koji sa primenom staklastog filma za izolaciju limova i drugačijom termičkom obradom ima još manje gubitke u odnosu na hladno valjani čelični lim. Trgovački naziv ovog lima je HI-B (high B).

Da bi se pokazalo šta se može postići primenom novih materijala za limove posmatraće se dve prigušnice A i B koje su potpuno indentične u svim pogledima osim u materijalu za magnetno kolo. Magnetno kolo prigušnice A neka je izrađeno od toplo

III DEO - ODREĐIVANJE KONSTRUKTIVNIH PARAMETARA PRIGUŠNICA

valjanog lima, a magnetno kolo prigušnice B od hladno valjanog lima. Odnos gubitaka u gvožđu prigušnica B i A pri istoj indukciji od 1 T iznosi:

$$\frac{P_{Fe_B}}{P_{Fe_A}} = \frac{m_{Fe_B}}{m_{Fe_A}} \cdot \frac{\Gamma_{Fe_B}}{\Gamma_{Fe_A}} = \frac{m_{Fe_B}}{m_{Fe_A}} \cdot \frac{\Gamma_{Fe_{B1}}}{\Gamma_{Fe_{A1}}} \cdot \frac{B_{m_B}^2}{B_{m_A}^2} \quad (2.3.1)$$

$$\frac{P_{Fe_B}}{P_{Fe_A}} = \frac{\Gamma_{Fe_{B1}}}{\Gamma_{Fe_{A1}}} = \frac{1,1}{2,5} \approx 0,44$$

gde je značenje oznaka isto kao i u prethodnim obrascima. Gubici u bakru obe prigušnice ostaju isti.

U sledećem slučaju posmatraju se prigušnice A i B, pri čemu je magnetno kolo prigušnice A sagrađeno od transformatorskog lima, a magnetno kolo prigušnice B od hipersilnih limova. Neka su gubici snage u prigušnici B svedeni u istom odnosu α prema gubicima snage u prigušnici A, odnosno:

$$P_{Fe_B} = \alpha \cdot P_{Fe_A} \quad (2.3.2)$$

$$P_{Cu_B} = \alpha \cdot P_{Cu_A}$$

Da bi vibracije limova magnetnog kola usled magnetostrikcije u prigušnici B ne budu veće od onih u prigušnici A, u prigušnici B može se usvojiti indukcija za 20 % veća od one u prigušnici A, odnosno:

$$\frac{B_{m_B}}{B_{m_A}} = 1,20 \quad (2.3.3)$$

Koristeći se izrazom (2.3.1.) i prethodnim konstatacijama dobija se:

$$\alpha = \frac{P_{Fe_B}}{P_{Fe_A}} = \frac{m_{Fe_B}}{m_{Fe_A}} \cdot \frac{\Gamma_{Fe_B}}{\Gamma_{Fe_A}} = \frac{m_{Fe_B}}{m_{Fe_A}} \cdot \frac{\Gamma_{Fe_{B1}}}{\Gamma_{Fe_{A1}}} \cdot \frac{B_{m_B}^2}{B_{m_A}^2} \quad (2.3.4)$$

$$\alpha = \frac{m_{Fe_B}}{m_{Fe_A}} \cdot \left(\frac{0,6}{1,3} \right) \cdot 1,20^2$$

odakle je:

$$\frac{m_{Fe_B}}{m_{Fe_A}} = 1,5 \cdot \alpha \quad (2.3.5)$$

Sa druge strane je:

$$\frac{m_{Fe_B}}{m_{Fe_A}} = \frac{\gamma_B l_B S_{Fe_B}}{\gamma_A l_A S_{Fe_A}} \quad (2.3.6)$$

III DEO - ODREĐIVANJE KONSTRUKTIVNIH PARAMETARA PRIGUŠNICA

gde su γ_A (kg/m^3) i γ_B (kg/m^3) specifične težine materijala za magnetno kolo prigušnica A i B respektivno, l_A (m) i l_B (m) su dužine magnetnog kola prigušnica A i B, respektivno, S_{FeA} (m^2) i S_{FeB} (m^2) su preseki stuba magnetnog kola prigušnica A i B, respektivno. Usvajajući da je specifična težina limova od kojeg su napravljena magnetna kola prigušnica A i B jednaka i da su gabaritne dimenzije obe prigušnice jednake, za odnos masa će se u krajnjem slučaju dobiti:

$$\frac{m_{FeB}}{m_{FeA}} = \frac{S_{FeB}}{S_{FeA}} = 1,5 \cdot \alpha \quad (2.3.7)$$

Odnos magnetnih fluseva u obe prigušnice biće:

$$\frac{\Phi_B}{\Phi_A} = \frac{B_{mB}}{B_{mA}} \cdot \frac{S_{FeB}}{S_{FeA}} = 1,2 \cdot 1,5 \cdot \alpha \quad (2.3.8)$$
$$\frac{\Phi_B}{\Phi_A} = 1,8 \cdot \alpha$$

Iz prethodnih izraza može se lako naći odnos padova napona u obe prigušnice:

$$\frac{U_B}{U_A} = \frac{4,44 \cdot f_B \cdot B_{mB} \cdot N_B \cdot S_{FeB}}{4,44 \cdot f_A \cdot B_{mA} \cdot N_A \cdot S_{FeA}} \quad (2.3.9)$$

gde f_A (Hz) i f_B (Hz) su radne frekvencije prigušnica A i B, respektivno, a N_B i N_A su brojevi navoja u namotaju prigušnica A i B, respektivno. Značenje ostalih oznaka je indentično prethodnim.

Ako su obe prigušnice priključene na mrežu iste frekvencije i da bi uslovi u kolu ostali isti, odnosno da bi obe pravile isti pad napona, onda mora važiti:

$$\frac{N_B}{N_A} = \frac{B_{mA}}{B_{mB}} \cdot \frac{S_{FeA}}{S_{FeB}} = \frac{1}{1,2} \cdot \frac{1}{1,5 \cdot \alpha} \quad (2.3.10)$$
$$\frac{N_A}{N_B} = 1,8 \cdot \alpha$$

Dalje se može naći odnos geometrijskih preseka jezgra, uzimajući u obzir činioce ispune: za hipersil $k_{FeB} = 0,95$ a za trafolim $k_{FeA} = 0,90$. Odatle je:

$$\frac{S_B}{S_A} = \frac{S_{Fe_B}}{S_{Fe_A}} \cdot \frac{k_{Fe_A}}{k_{Fe_B}}$$
$$\frac{S_B}{S_A} = 1,5 \cdot \alpha \cdot \frac{0,90}{0,95} \quad (2.3.11)$$
$$\frac{S_B}{S_A} = 1,42 \cdot \alpha$$

Za gubitke u bakru obe prigušnice može se pisati:

$$P_{Cu_B} = q_B \cdot \rho_B \cdot N_B \cdot \pi \cdot \sqrt{\frac{4}{\pi} \cdot S_B \cdot \Delta_B^2} \cdot S_{Cu_B} \quad (2.3.12)$$
$$P_{Cu_A} = q_A \cdot \rho_A \cdot N_A \cdot \pi \cdot \sqrt{\frac{4}{\pi} \cdot S_A \cdot \Delta_A^2} \cdot S_{Cu_A}$$

gde su q_A i q_B broj faza prigušnica A i B, respektivno, dok je značenje ostalih oznaka analogno prethodnom.

Ako se usvoji jednak broj faza u obe prigušnice, ista vrsta materijala za namotaj u obe prigušnice, ista gustina struje i presek provodnika u obe prigušnice, za odnos gubitaka u bakru u obe prigušnice može se pisati:

$$\alpha = \frac{P_{Cu_B}}{P_{Cu_A}} = \frac{N_B}{N_A} \sqrt{\frac{S_B}{S_A}} = \frac{1}{1,8 \cdot \alpha} \cdot \sqrt{1,42 \cdot \alpha} \quad (2.3.13)$$

odakle se dobije da je $\alpha=0,76$.

Ovaj rezultat pokazuje da se sa hipersilnim limovima može dobiti prigušnica kod koje su gubitci u gvožđu i bakru svedeni na oko 76% svoje vrednosti kao kod prigušnice sa transfo limovima, a sve pod uslovom jednakog odnosa gubitaka u obe prigušnice.

2.3.2. Izbor konstrukcije magnetnog kola

Oblik preseka magnetnog kola prigušnica može biti pravougaoni ili u obliku krsta sa jednom, dve, tri ili više stepenica.

Površina preseka čistog gvožđa jezgra manja je od površine geometrijskog preseka jezgra zbog izolacije između limova. Zbog toga se uvodi koeficijent ispunje gvožđa:

III DEO - ODREĐIVANJE KONSTRUKTIVNIH PARAMETARA PRIGUŠNICA

$$k_{Fe} = \frac{S_{Fe}}{S} \quad (2.3.14)$$

gde je k_{Fe} koeficijent ispunje gvožđa, S_{Fe} (m^2) površina jezgra, S (m^2) je geometrijski presek jezgra.

Kod izbora oblika jezgra definiše se koeficijent ispunje kruga koji je jednak odnosu površine preseka čistog gvožđa i površine kruga opisanog oko jezgra:

$$\alpha_{Fe} = \frac{S_{Fe}}{S} = \frac{4 k_{Fe} \cdot S}{\pi d^2} \quad (2.3.15)$$

gde simboli imaju isto značenje kao i u prethodnoj formuli.

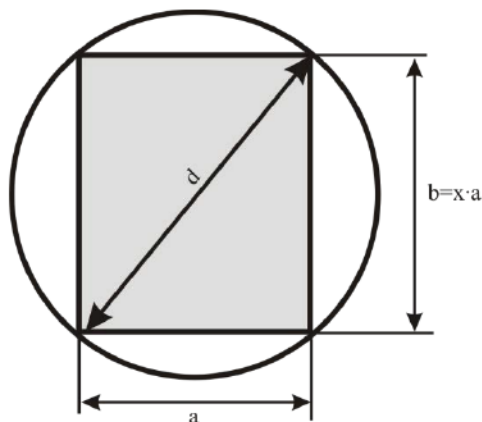
Ako je jezgro prigušnice pravougaonog preseka, onda se i namotaj pravi da bude pravougaonog oblika.

Da bi se to dokazalo posmatraće se jezgro pravougaonog popračnog preseka i namotaji pravougaonog i kružnog oblika. Za odnos masa indentičnih namotaja pravougaonog i kružnog oblika može se pisati:

$$m = \frac{1}{1_0} \frac{\rho}{\rho_0} \quad (2.3.16)$$

gde je ρ specifična težina provodnika u (m^3/kg), S presek provodnika u (m^2), l_p i l_0 su srednje dužine jednog navoja u (m).

Da bi se odredila optimalna veličina poprečnog preseka jezgra pravougaonog oblika posmatraće se jezgro oblika prema sl. 2.



Sl.2. Jezgro pravougaonog preseka

$$m = \frac{l_p}{l_o} = \frac{2(a + x \cdot a)}{\pi \cdot \sqrt{a^2 + x^2} \cdot a^2} \quad (2.3.17)$$
$$m = \frac{2}{\pi} \cdot \frac{x+1}{\sqrt{1+x^2}}$$

gde je a (m) dimenzije jezgra. Ova funkcija imaće ekstremnu vrednost za:

$$\frac{d}{dx} m = 0 \quad (2.3.18)$$

odnosno za $x=1$ funkcija ima maksimum. Tada je dužina provodnika u slučaju namotaja pravougaonog oblika i namotaja kružnog oblika približno jednaka.

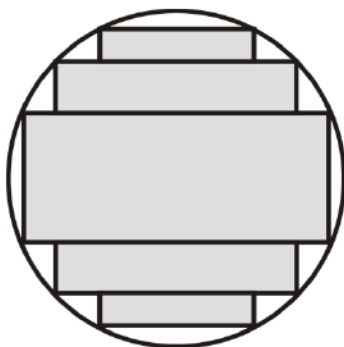
Za $x>1$, odnosno za jezgra pravougaonog poprečnog preseka, vidi se da je najisplativiji namotaj pravougaonog oblika, i u pogledu smeštajnog prostora i sa aspekta utroška materijala.

Međutim, kod prigušnica srednjih i većih snaga, upotreba ovog namotaja je gotovo nemoguća, jer je savijanje bakarnog profila pod jako oštrim uglom izuzetno teško. S druge strane, elektrodinamičke sile deluju tako da teže da namotaj dovedu u kružni oblik, tako da je učvršćenje namotaja izuzetno teško. Namotaji kružnog oblika su daleko kompaktniji i izdržljiviji. Dalje gledano, pri istoj dužini obima, od svih geometrijskih preseka krug zahvata najveću površinu.

Dakle, iz prethodnog se može zaključiti da se pravougaoni oblik namotaja koristiti samo kod prigušnica sasvim male snage, i u ovom slučaju je $\alpha_{Fe}=0,636 \cdot k_{Fe}$.

Jezgro prigušnica malih, srednjih i velikih snaga gradi se u vidu stepenica. Za prigušnice malih snaga jezgro može imati jednu ili dve stepenice, za koje su potrebni limovi sa dve ili tri širine. Sa povećavanjem snage prigušnica, odnosno prečnika namotaja tako raste i broj stepenica jezgra, odnosno broj širina limova, tako da za prigušnice najvećih snaga broj stepenica može preći i nekoliko desetina.

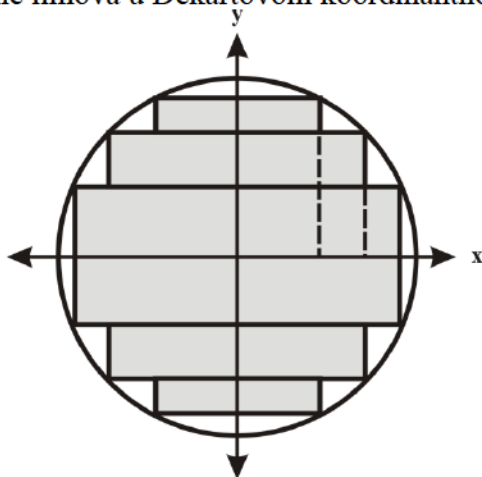
Na sl.3. prikazano je jezgro sa tri širine limova, odnosno dve stepenice.



Sl.3. Jezgro sa tri širine limova

U praksi, zadatak je odrediti optimalnu širinu limova prema zadatoj veličini preseka magnetnog, kola i odabranom broju stepenica jezgra. Drugim rečima, potrebno je upisati figuru stepenastog oblika maksimalne površine u krug.

Da bi se odredila optimalna širina limova ponovo se posmatra jezgro sa dve stepenice, odnosno tri širine limova u Dekartovom koordinatnom sistemu, sl.4.

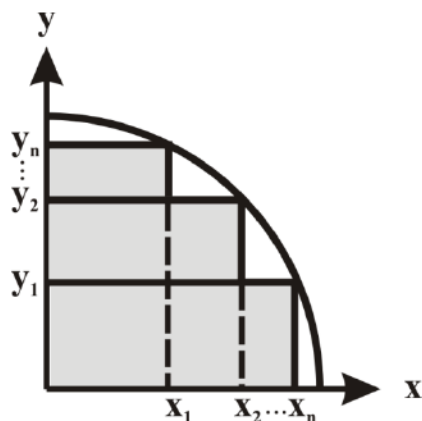


Sl.4. Jezgro sa tri širine limova u Dekartovom koordinatnom sistemu

Sa slike se vidi da je magnetno kolo simetrično u odnosu na obe ose i da se, u tom slučaju, može posmatrati samo $\frac{1}{4}$ površine preseka jezgra odnosno kruga (prvi kvadrant).

Zahvaljujući tome, sada se lako može uraditi optimizacija širine limova za n stepenica jezgra.

Na sl.5. dato je jezgro sa n stepenica u prvom kvadrantu:



Sl.5. Jezgro sa n stepenica, odnosno n+1 širinom limova

Sa sl.5. se vidi da se površina jezgra od n stepenica može napisati u obliku:

$$S_n = 4 \cdot \sum_{i=1}^n x_i \cdot (y_i - y_{i-1}) \quad (2.3.19)$$

Sa slike se takođe vidi da uglovi moraju zadovoljavati jednačinu kružnice sa centrom u koordinatnom početku poluprečnika R, odnosno:

$$x_i^2 + y_i^2 = R^2 \quad (2.3.20)$$

Odatle sledi da je:

$$S_n = 4 \cdot \sum_{i=1}^n (y_i - y_{i-1}) \sqrt{R^2 - y_i^2} \quad (2.3.21)$$

pri čemu je $x_0=0$.

Na ovom mestu je zgodno izvršiti normalizaciju prethodnog izraza na sledeći način:

$$S_n = 4 \cdot R^2 \cdot \sum_{i=1}^n (\alpha_i - \alpha_{i-1}) \sqrt{1 - \alpha_i^2} \quad (2.3.22)$$

gde je $\alpha_i = \frac{y_i}{R}$.

Iz prethodno dobijenih jednačina može se izvesti izraz za koeficijent ispune kruga u obliku:

III DEO - ODREĐIVANJE KONSTRUKTIVNIH PARAMETARA PRIGUŠNICA

$$\begin{aligned}\alpha_{\text{Fe}} &= \frac{4}{\pi} \cdot k_{\text{Fe}} \cdot \sum_{i=1}^n (\alpha_i - \alpha_{i-1}) \sqrt{1 - \alpha_i^2} \\ \alpha_{\text{Fe}} &= \alpha'_{\text{Fe}} \cdot k_{\text{Fe}} \\ \alpha'_{\text{Fe}} &= \frac{4}{\pi} \cdot \sum_{i=1}^n (\alpha_i - \alpha_{i-1}) \sqrt{1 - \alpha_i^2}\end{aligned}\quad (2.3.23)$$

gde upotrebljeni simboli imaju značenje kao i u prethodnim formulama.

Da bi se odredio maksimum funkcije date izrazom (2.3.23.) potrebno je rešiti n jednačina sa n nepoznatih oblika:

$$\frac{\partial \alpha'_{\text{Fe}}}{\partial \alpha_i} = 0 \quad (2.3.24)$$

Da bi se pronašao maksimum ove funkcije potrebno je izraz (2.3.23.) napisati u nešto drugačijem obliku:

$$\alpha'_{\text{Fe}} = \frac{4}{\pi} \cdot \sum_{i=1}^n \left[(\alpha_{i+1} - \alpha_i) \sqrt{1 - \alpha_{i+1}^2} + (\alpha_i - \alpha_{i-1}) \sqrt{1 - \alpha_i^2} \right] \quad (2.3.25)$$

Odatle je, posle nalaženja parcijalnih izvoda po α_i i kraćeg sređivanja izraza:

$$(1 - \alpha_i^2) \left[\alpha_{i+1}^2 + 2\alpha_i \alpha_{i-1} - 3\alpha_i^2 \right] + \alpha_i^2 (\alpha_i - \alpha_{i-1})^2 = 0 \quad (2.3.26)$$

U poslednjoj jednačini i ide od 1 do n, gde je n broj stepenica, $\alpha_{n+1}=1, \alpha_0=0$.

Koristeći se programskim paketom Matlab određen je maksimum funkcije (2.3.25.) za n od jedne do 10 stepenica. Podaci su složeni u narednoj tabeli:

III DEO - ODREĐIVANJE KONSTRUKTIVNIH PARAMETARA PRIGUŠNICA

Tabela II:

n		1	2	3	4	5	6	7	8	9	10
1	x_i/R	0,7071									
	y_i/R	0,7071									
	α'_{Fe}	0,637									
2	x_i/R	0,5257	0,8507								
	y_i/R	0,8507	0,5257								
	α'_{Fe}	0,787									
3	x_i/R	0,424	0,7071	0,9056							
	y_i/R	0,9056	0,7071	0,424							
	α'_{Fe}	0,851									
4	x_i/R	0,3591	0,6065	0,7951	0,9333						
	y_i/R	0,9333	0,7951	0,6065	0,3591						
	α'_{Fe}	0,886									
5	x_i/R	0,3138	0,5336	0,7071	0,8457	0,9495					
	y_i/R	0,9495	0,8457	0,7071	0,5336	0,3138					
	α'_{Fe}	0,908									
6	x_i/R	0,2803	0,4785	0,638	0,7701	0,8781	0,9599				
	y_i/R	0,9599	0,8781	0,7701	0,638	0,4785	0,2803				
	α'_{Fe}	0,923									
7	x_i/R	0,2543	0,4353	0,5826	0,7071	0,8127	0,9003	0,9671			
	y_i/R	0,9671	0,9003	0,8127	0,7071	0,5826	0,4353	0,2543			
	α'_{Fe}	0,934									
8	x_i/R	0,2335	0,4005	0,5375	0,6546	0,756	0,8433	0,9163	0,9724		
	y_i/R	0,9724	0,9163	0,8433	0,756	0,6546	0,5375	0,4005	0,2335		
	α'_{Fe}	0,942									
9	x_i/R	0,2164	0,3718	0,4999	0,6103	0,7071	0,7922	0,8661	0,9283	0,9763	
	y_i/R	0,9763	0,9283	0,8661	0,7922	0,7071	0,6103	0,4999	0,3718	0,2164	
	α'_{Fe}	0,948									
10	x_i/R	0,2021	0,3476	0,4681	0,5725	0,6648	0,747	0,8199	0,8837	0,9376	0,9794
	y_i/R	0,9794	0,9376	0,8837	0,8199	0,747	0,6648	0,5725	0,4681	0,3476	0,2021
	α'_{Fe}	0,953									

Iz proračuna i tabele vidi se da je promena koeficijenta ispune kruga za više od 10 stepenica mala, tako da jezgra sa više od 10 stepenica nema potrebe ni raditi. S druge strane, svaku širinu lima koja je predstavljena u prethodnoj tabeli nije moguće ostvariti iz čisto tehničkih razloga, tako da je to jedan razlog više zašto se ne prave stubovi sa više od 10 stepenica.

2.4. Određivanje veličine i broja vazdušnog procepa

Za pravilno dimenzionisanje prigušnice veoma je bitno i pravilno određivanje broja i veličine vazdušnih procepa u stubu magnetnog kola.

Materijal visoke magnetne permeabilnosti ima malu induktivnost za određenu dužinu srednje linije magnetnog kola i veličinu poprečnog preseka magnetnog kola. Ako se u magnetno kolo ubaci vazdušni procep, skoro cela induktivnost prigušnice biće sadržana u njemu, jer je permeabilnost vazduha daleko veća nego što je permeabilnost magnetnog kola. Za sve praktične svrhe, veličina vazdušnog procepa određuje veličinu induktivnosti prigušnice.

U praksi se sreću dva prilaza problemu određivanja veličine vazdušnog procepa.

Prvi postupak podrazumeva da je magnetno polje u procepu homogeno, odnosno da nema „ivičnog“ fluksa. Ova pretpostavka je donekle i opravdana ukoliko se radi o dovoljno uskim procepima. Obzirom da su tada površine poprečnog preseka stuba magnetnog kola i vazdušnog procepa jednake, tada je veličina vazdušnog procepa:

$$\delta_0 = \frac{\mu_0 N^2 S_{Fe}}{k_{Fe} L_p} \quad (\text{m}) \quad (2.4.1)$$

gde su $\mu_0=4\pi \cdot 10^{-7}$, δ_0 (m) veličina procepa, S_{Fe} (m²) je površina procepa, L_p (H) induktivnost prigušnice, N broj navoja, k_{Fe} koeficijent ispune gvožđa.

Poslednji obrazac važi kako za monofazne, tako i za trofazne prigušnice, s tim što je u slučaju trofaznih induktivnost data po fazi.

Kriterijum po kome se ispituje validnost poslednjeg izraza je da reluktansa vazdušnog procepa bude bar dva reda veličina veća od reluktanse magnetnog kola. Broj vazdušnih procepa se određuje iterativnim postupkom na osnovu poslednje činjenice.

Ukoliko su vazdušni procepi dovoljno veliki da se „ivični“ efekat ne može zanemariti, tada se određivanje njegove veličine izvodi na bazi komformnih preslikavanja i kompleksnih transformacija za određivanje induktivnosti prigušnice. Za praksu je najpodesniji izraz dat u literaturi [L2.13.]:

$$L = \mu_0 \cdot N^2 \cdot \frac{S_{Fe}}{\delta_0} \cdot \left[1 + \frac{\delta_0}{\pi a} \ln \left(\frac{2 \cdot h}{\delta_0} \right) \right] \quad (H) \quad (2.4.2)$$

$$L = L_0 \cdot k_f$$

gde L_0 predstavlja induktivnost bez uzimanja ivičnog efekta u obzir, a k_f je koeficijent popravke usled postojanja ivičnog efekta. Iz poslednjeg se jasno vidi da ako je vazdušni procep veoma tanak, onda je koeficijent k_f približno jednak 1.

Polednja jednačina je transcendentna i ustaljenim numeričkim metodama nije je moguće rešiti. Međutim, koristeći se Lambert-ovom W funkcijom, rešenje jednačine je moguće napisati u algebarskom obliku, tako da se za veličinu vazdušnog procepa dobija konačna formula:

$$\delta_0 = \frac{\pi \cdot a}{W \left(\frac{\pi \cdot a}{2 \cdot h} e^{\frac{\pi \cdot L}{\mu_0 \cdot N^2 \cdot b}} \right)} \quad (m) \quad (2.4.3)$$

gde je S_{Fe} (mm²) površina preseka stuba prigušnice, h (mm) je visina stuba do procepa, L (H) je induktivnost, a N je broj navoja.

Lambert-ova W funkcija i izvođenje izraza (2.4.3.) dato je u Prilogu IV.

Iz uslova da je koeficijent $1 \leq k_f \leq 1,1$ određuje se broj procepa. Ako se jezgro podeli na n procepa, tada se ukupna induktivnost može napisati u obliku:

$$L = \mu_0 \cdot N^2 \cdot \frac{S_{Fe}}{\delta_0} \cdot \left[1 + \frac{\delta_0}{n\pi a} \ln \left(\frac{2h}{\delta_0} \frac{n}{n+1} \right) \right] \quad (H) \quad (2.4.4)$$

gde je n broj procepa.

Praktično, to znači da se broj procepa određuje na taj način tako što se prvo odredi k_f za jedan procep. Ako k_f ne odgovara kriterijumu, onda se vazdušni procep deli na n delova i određuje se k_f iterativnim postupkom, sve dok se ne ispuni uslov $1 \leq k_f \leq 1,1$.

Izraz (2.4.2.) je pogodan za inženjersku praksu jer se na osnovu njega može analitički odrediti veličina vazdušnog procepa. Međutim, izraz je aproksimativan i uzima dejstvo „ivičnog“ efekta samo u jednoj ravni, što bitno utiče na tačnost.

3. DIMENZIONISANJE NAMOTAJA PRIGUŠNICA

Pored dimenzionisanja magnetnog kola, bitan faktor u proračunu prigušnica je i proračun namotaja. Od pravilnog izbora namotaja u bitnoj meri zavisi pravilan rad prigušnice.

3.1. Proračun broja navojaka

Problem određivanja broja navojaka prigušnice može se rešiti na više načina, koristeći se formulama za induktivnost prigušnice. Najbrži put je koristeći se izrazom (3.1.1.):

$$N = 14,1 \cdot \frac{L_p \cdot I_p}{B_{Fe_m} \cdot S_{Fe}} \quad (3.1.1)$$

gde su L_p (mH) induktivnost prigušnice, I_p (A) struja prigušnice, B_m (T) indukcija u jezgru, S_{Fe} (cm²) površina preseka jezgra.

3.2. Izbor gustine struje

Gustina struje u namotaju prigušnice umnogome je određena izborom vrste hlađenja. Ako se prigušnica hladi uljem, izbor gustine struje se ne razlikuje od izbora u slučaju transformatora sa uljnim hlađenjem. Pri tome mogu služiti smernice [L2.14., L3.12.]:

- prigušnice srednje snage (5-500 kVAr) sa prirodnom cirkulacijom ulja (1,6-2,8) A/mm²
- prigušnice velike snage (500-50 MVar) sa prirodnom cirkulacijom ulja (2,8-3,2) A/mm²
- prigušnice velike snage sa prinudnom cirkulacijom ulja i njegovim hlađenjem putem izmenjivača toplote (3,2-3,8) A/mm²

Kada je reč o suvim prigušnicama, koriste se sledeće smernice:

- za prirodnu ventilaciju (1,4-1,8) A/mm²
- za prinudnu ventilaciju (2,5-4,0) A/mm²

III DEO - ODREĐIVANJE KONSTRUKTIVNIH PARAMETARA PRIGUŠNICA

– za vodom hlađenje prigušnice (10-15) A/mm²

Prethodno date vrednosti su čisto orijentacione. Na primer, efikasno hlađenje može se postići i pri gustinama struje većim od 25 A/mm² (skoro i do 50 A/mm²), ali se pri tome moraju vršiti složeniji proračuni hlađenja.

Toplotni proračunu prigušnica u ulju se ne razlikuju od proračuna uljnih transformatora, ali je činjenica da je prigušnicu lakše hladiti zbog nešto manjih gubitaka na toplotu u poređenju sa transformatorom iste snage.

Kada je reč o suvim prigušnicama, njeno hlađenje se može ostvariti prirodnom ili veštačkom ventilacijom (strujanjem vazduha) i cirkulacijom vode. U slučaju vodenog hlađenja namotaj prigušnice se izrađuje od šupljeg bakarnog provodnika odgovarajuće debljine i preseka.

Po određivanju ukupnog broja navojaka potrebno je odrediti presek provodnika i broj slojeva namotaja prigušnice.

Određivanje preseka provodnika vrši se na osnovu dozvoljene gustine struje. Ako je prigušnica motana lak-žicom, pri čemu je dozvoljena gustina struje Δ , onda je prečnik žice:

$$d = 1,13 \cdot \sqrt{\frac{I}{\Delta}} \quad (\text{mm}) \quad (3.2.1)$$

Dobijeni prečnik se zaokružuje na prvu veću standardnu vrednost, a da bi se odredio broj slojeva, potrebno je odrediti koliko navojaka staje u jednom sloju. Ako je visina kalema $h_u + \delta$, a širina kalema $k_1 \cdot e$, onda je broj slojeva:

$$n_s = 1,1 \cdot \left(\frac{d_1}{d}\right)^2 \cdot \frac{N \cdot d}{h_u + \delta} \quad (3.2.2)$$

a širina namotaja:

$$h_n = 0,907 \cdot \left(\frac{d}{d_1}\right)^2 \cdot n_s \cdot d_1 \quad (\text{mm}) \quad (3.2.3)$$

gde je d_1 (mm) prečnik provodnika sa izolacijom, N broj navojaka, d (mm) prečnik provodnika, h_u (mm) ukupna visina namotaja, δ (mm) širina procepa.

Ako se za namotaj odabere profilna žica, onda se obično bira profilni provodnik standardne dimenzije sa 2Gs izolacijom.

III DEO - ODREĐIVANJE KONSTRUKTIVNIH PARAMETARA PRIGUŠNICA

U ovom slučaju broj slojeva se određuje korigujući obrazac (3.2.2.):

$$n_s = 0,90 \cdot N \frac{x}{h_u + \delta} \quad (3.2.4)$$

pri čemu je x (mm) dimenzija profilisanog provodnika, koja može biti dužina ili širina, zavisno od toga da li se namotavanje vrši na „kant” ili na „flah”.

Širina namotaja u ovom slučaju biće:

$$h_n = n_s \cdot y \quad (\text{mm}) \quad (3.2.5)$$

gde y (mm) u ovom slučaju predstavlja širinu, odnosno dužinu namotaja.

3.3. Proračun otpornosti namotaja

Aktivna otpornost namotaja prigušnice na 75°C može se odrediti polazeći od obrasca:

$$R = \rho_\theta \frac{l}{S_{\text{Cu}}} \quad (\Omega) \quad (3.3.1)$$

gde su ρ_θ ($\Omega/\text{m}/\text{mm}^2$) specifični otpor materijala za namotaj na 75°C , l (m) dužina namotaja prigušnice, S_{Cu} (mm^2) presek provodnika. Za bakarni namotaj na 75°C specifična otpornost iznosi $\rho_\theta = 0,0216 \cdot 10^{-6} \Omega/\text{m}/\text{mm}^2$.

Ovde R predstavlja omsku otpornost namotaja prigušnice kada kroz nju protiče jednosmerna struja. Međutim, otpor namotaja kada kroz njega protiče naizmenična struja nešto se povećava usled neravnomerne raspodele gustine struje po poprečnom preseku koju prouzrokuje rasuti fluks oko provodnika. Da bi se o ovo uzelo u obzir otpor pri jednosmernoj struji množi se koeficijentom k_F (Field-ov sačinilac), čija se tipična vrednost se kreće u opsegu (1,1-1,3).

Vodeći računa o neravnomernosti raspodele gustine struje po preseku, onda se otpornost namotaja prigušnice uvećava Fieldov-im sačinioem:

$$R_p = k_F R \quad (\Omega) \quad (3.3.2)$$

gde je k_F Field-ov sačinilac.

Uvrštavajući poslednju jednačinu u (3.3.2.) dobija se:

$$R_p = k_F \rho_0 \frac{N l_{av}}{S_{Cu}} \quad (\Omega) \quad (3.3.3)$$

gde l_{av} (m) predstavlja dužinu srednjeg navojka.

3.4. Konstrukcija namotaja prigušnice

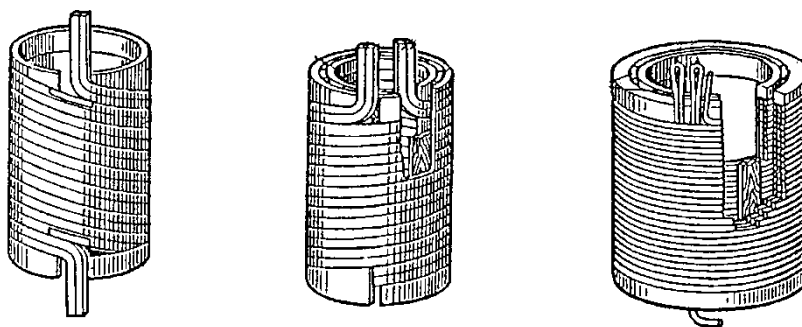
Namotaji prigušnica su potpuno isti kao i namotaji transformatora. Konstrukcija namotaja zavisi od nominalne struje koja protiče kroz prigušnicu i od napona na koju se priključuje prigušnica. Za manje veličine struja upotrebljavaju se provodnici kružnog preseka površine od 0,2 do 10 mm², čiji se prečnici do 1,5 mm povećavaju u koraku od po 0,05 mm, a preko 1,5 mm u koraku po 0,1 mm. Za veće struje presek provodnika je pravougaoni, obično od 6 do 60 mm², čije se dimenzije povećavaju u koraku od po 0,1 mm. Provodnici su obično izolovani emajlom, hartijom, pamukom ili svilom [L2.14., L3.12.].

Namotaj mora biti tako koncipiran da može izdržati mehanička naprezanja nastala usled elektromagnetnih sila koje mogu biti značajne pri velikim vrednostima struja. Takođe namotaj mora izdržati jako električno naprezanje usled polja koja nastaju pri pojavama prenapona. Najzad, gubici u namotaju moraju biti u uobičajenim granicama iz razloga ekonomičnosti, a gledano na gubitke, namotaj mora biti tako izveden da mu je obezbeđeno adekvatno hlađenje, odnosno da temperatura ne pređe granicu koja je shodno izolacionom materijalu određena propisima.

Kod svih vrsta prigušnica namotaj se postavlja oko stuba magnetnog kola na kome je postavljena izolacija potrebne debljine i karakteristika, zavisno od naponskog nivoa prigušnice.

Kod prigušnica manjih snaga upotrebljavaju se namotaji pravougaonog oblika, izrađeni na kalemskom telu od elektroizolacionog materijala (tehnička plastike otporne na visoke temperature ili teflon, i sl.).

Kod prigušnica srednjih i velikih snaga se upotrebljavaju se valjkasti namotaji. Mogu biti jednoslojni i višeslojni. Na sl.6. prikazane su varijante valjkastog namotaja.



Sl.6. Valjkasti namotaj: jednoslojni, dvoslojni i višeslojni

Provodnici za namotaje prigušnica su pravougaonog preseka za prigušnice srednjih i većih snaga, a često se uzima i nekoliko žica paralelno. Ako je prigušnica velike snage onda broj paralelnih provodnika može biti veliki. Ovi provodnici se na početku i završetku namotaja tvrdo leme, jer sačinjavaju jedan provodnik. Postojanje velikog broja paralelnih provodnika dovodi do toga da se delovi namotaja nalaze u različitim slojevima različite dužine, tako da spoljni provodnici imaju veći otpor od unutrašnjih. Zbog toga dolazi do neravnomerne raspodele struje na pojedine provodnike koji sačinjavaju jedan provodnik. Posledica neravnomerne raspodele struje su dopunski gubici u bakru. Da bi se ovo izbeglo, provodnici se na određenim visinama namotaja prebacuju iz jednog sloja u drugi, tako da svaki provodnik dolazi, na određenoj visini namotaja u svaki geometrijski položaj.

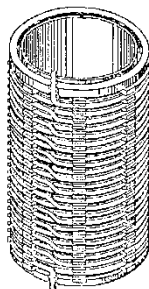
Prema načinu izrade valjkastih namotaja razlikuje se takođe nekoliko vrsta. Prva vrsta su slojni valjkasti namotaji kod kojih se navoji namotavaju po čitavoj visini u prvom sloju, zatim u drugom, itd. Druga vrsta su podeljeni valjkasti namotaji, kod kojih se navoji dele u grupe, odnosno navojne delove. Navojni delovi se izrađuju u obliku običnih ili dvostrukih kolutova. Kolutovi se duž jezgra slažu jedna na drugi, krajevi im se povezuju, a ako je potrebno zbog hlađenja ostavlja se razmak između njih pomoću pogodno isečenih komadića elektroizolacionog materijala.

Poslednja vrsta valjkastog namotaja je presloženi („rušević“) namotaj koji se primenjuje za visokonaponske prigušnice. Presloženi namotaj može da zameni podeljeni

namotaj sa dvostrukim kolutovima i provodnicima pravougaonog preseka. U zavisnosti od jačine struje, jedan provodnik može da se sastoji od jedne ili više paralelnih žica.

Ako se namotava jedan navojni deo u više slojeva, on se može motati na izolacioni cilindar samo počevši od unutrašnjeg dela ka spoljašnjem. Ako taj navojni deo ima veći broj slojeva, onda je nezgodno izvesti prelaz od gornjeg sloja jednog navojnog dela na prvi sloj sledećeg navojnog dela. Tada se upotrebljava presloženi namotaj, koji se postiže namotavanjem od spoljašnjeg ka unutrašnjem delu vršeći transpoziciju provodnika. Presloženim namotajem izbegava se lemljenje krajeva dva navojna dela, čime se izbegavaju slaba mesta namotaja.

Primeri „rušecćeg“ namotaja dati su na sl.7.



Sl.7. „Rušecić“ namotaj

3.5. Izbor materijala za namotaje

Problem izrade namotaja prigušnice sastoji se u odabiru materijala za provodnik i izolaciju, geometriji, međusobnom raspored namotaja, načinu motanja, oblikovanju polja i sl.

U pogledu materijala za izradu namotaja, uglavnom se radi o bakru, ali ako je težina prigušnice kritičan faktor, onda se koristi aluminijum. Naime, ukoliko se žele sačuvati parametri namotaja prigušnice bez obzira na vrstu upotrebljenog materijala za izradu onda moraju postojati sledeći odnosi u vezi preseka provodnika [L2.15., L3.12.]:

$$\begin{aligned}R_{Cu} &= R_{Al} \\ \rho_{Cu} \cdot \frac{L_{Cu}}{S_{Cu}} &= \rho_{Al} \cdot \frac{L_{Al}}{S_{Al}} \\ \frac{\rho_{Cu}}{S_{Cu}} = \frac{\rho_{Al}}{S_{Al}} &\Rightarrow S_{Al} = \frac{\rho_{Al}}{\rho_{Cu}} \cdot S_{Cu} \Rightarrow S_{Al} = \frac{0,0278}{0,01754} \cdot S_{Cu} \\ S_{Al} &= 1,58 \cdot S_{Cu}\end{aligned}\tag{3.5.1}$$

gde su R_{Cu} i R_{Al} aktivne otpornosti namotaja pod pretpostavkom da je napravljen od bakra ili aluminijuma u (Ω), respektivno, ρ_{Cu} i ρ_{Al} su specifične otpornosti bakra i aluminijuma, respektivno u ($\Omega\text{mm}^2/\text{m}$), L_{Cu} i L_{Al} su dužine provodnika izraženog od bakra i aluminijuma u (m), a S_{Cu} i S_{Al} su preseki provodnika od bakra i aluminijuma, respektivno, u (mm^2).

Iz ovoga se može izvesti zaključak da ukoliko se želi da otpornost namotaja, odnosno gustina struje ostane ista, onda presek provodnika od aluminijuma mora biti za oko 60 % veći nego od preseka bakarnog provodnika.

Što se tiče težine provodnika, stvari stoje sasvim drugačije. Ako se uzme da namotaj prigušnice ima isti broj navojaka kao i namotaj pravljjen od bakra, odnosno da se dužina provodnika nije promenila, onda važi:

$$\begin{aligned}L_{Cu} &= L_{Al} \\ \frac{m_{Cu}}{\gamma_{Cu} \cdot S_{Cu}} &= \frac{m_{Al}}{\gamma_{Al} \cdot S_{Al}} \\ \frac{m_{Cu}}{8,89 \cdot S_{Cu}} &= \frac{m_{Al}}{2,70 \cdot 1,58 \cdot S_{Cu}} \Rightarrow m_{Al} = 0,48 \cdot m_{Cu}\end{aligned}\tag{3.5.2}$$

gde oznake imaju potpuno isto značenje kao i u prethodnoj formuli, a γ_{Cu} i γ_{Al} su specifične težine bakra i aluminijuma, respektivno u (kg/dm^3).

Iz prethodnog se da zaključiti da je težina upotrebljenog aluminijuma upola manja nego bakra za indentičan namotaj.

Pri izboru preseka provodnika mora se voditi računa da se sa povećanjem frekvencije javlja skin efekat, odnosno dolazi do potiskivanja struje ka površini provodnika. Prema tome maksimalni prečnici žice koji se mogu primeniti za odgovarajuću frekvenciju za bakar i aluminijum iznose respektivno:

$$\begin{aligned}d_{\text{Cu max}} &= \frac{131}{\sqrt{f}} \quad (\text{mm}) \\d_{\text{Al max}} &= \frac{168}{\sqrt{f}} \quad (\text{mm})\end{aligned} \tag{3.5.3}$$

gde je f (Hz) frekvencija.

Ukoliko su potrebni veći preseći mora se uzeti manji broj tanjih, međusobno izolovanih i upredenih provodnika. U nekim slučajevima može se primeniti bakarna šina, ali se kod nje pojavljuje istiskivanje stuje prema krajevima, tako da gustina struje nije ista po celoj površini preseka.

Izolacija je drugi, veoma važan činilac namotaja i jezgra. Pored dielektričnog naprezanja, kod izolacije se pojavljuje mehaničko i termičko naprezanje. Važne osobine izolacije su i dielektrična konstanta, otpornost prema uticajima okoline, higroskopnost, otpornost na koronu, otpornost prema puzajućim strujama, obnovljivost, nezapaljivost i druge osobine. U najvećem broju slučajeva može se govoriti o složenoj izolaciji gde je jedan od činilaca vazduh. Zbog različitih dielektričnih konstanti javlja se diskontinuitet električnog polja pa se pri radu sa višim naponima i nepravilno odabranom izolaciji pojavljuju parcijalna pražnjenja koja bitno utiču na vek trajanja izolacije. Sa tog aspekta povoljniji su materijali koji imaju manju dielektričnu konstantu. naročito se javlja problem ako se impregnacija namotaja vrši pri niskim pritiscima kada može doći do isparavanja impregnata i pojave mehurića gasa u izolaciji što može dovesti do parcijalnih pražnjenja. U slučaju kada nije moguća stroga kontrola kvaliteta izolacije, može se ići na njen izbor na osnovu antikorona kriterijuma, koji sa aspekta dimenzija ne daje baš optimalnu prigušnicu.

Sa aspekta antikorona kriterijuma debljina izolacije za poznati napon i materijal iznosi:

$$a = \varepsilon_r \left(\frac{U - 330}{7400} \right)^{\frac{3}{4}} \quad (\text{mm}) \tag{3.5.4}$$

gde je a (mm) debljina izolacije, U (V) pad napona, ε_r relativna dielektrična konstanta izolacije.

III DEO - ODREĐIVANJE KONSTRUKTIVNIH PARAMETARA PRIGUŠNICA

Korona se može pojaviti i na oštrim ivicama ili isturenim delovima provodnika, pa je poželjno njihovo zaobljavanje. Prečnik zaobljenja ne treba da bude manji od:

$$r = \frac{U}{4500} \quad (\text{mm}) \quad (3.5.5.)$$

gde je r (mm) prečnik zaobljenja, U (V) pad napona na prigušnici.

Poslednja dva izraza važe za normalne uslove okoline (temperatura, vlažnost i pritisak). U slučaju nenormalnih uslova okoline, na primer niskog pritiska, prethodne izraze treba korigovati tako što se jednačine pomnože odnosom postojećeg pritiska i normalnog atmosferskog pritiska.

Sa aspekta pulsirajućih struja u praksi se može primeniti iskustveno pravilo da se za dužine strujne staze uzmu najmanje dvostruko veća rastojanja koja odgovaraju proboju vazduha, ali ne manja od 1,6 mm. Iskustveno je potvrđeno da materijali koji ne sadrže ugljenik su otporniji na pulsirajuće struje. Ponekad povećanje otpornost na pulsirajuće struje može da doprinese lakiranje ili farbanje površina, a često se koristi i premazivanje silikonskim pastama ili smolama.

Pri radu na povećanim frekvencijama može doći do zagrevanja izolacije zbog povećanih dielektričnih gubitaka. Zbog toga se u ovakvim slučajevima mogu koristiti materijali sa malim tg δ , a zbog pojave termičkih gubitaka potrebno je da i termički koeficijent dielektričnih gubitaka bude što manji.

Na kraju treba istaći da pravilnim izborom geometrije bez oštrih ivica, uglova, sa maksimalnim zaobljenjima, može da se utiče na smanjenje količine izolacije i opasnosti od korone i proboja.

4. GUBICI SNAGE KOD PRIGUŠNICA

Slično transformatorima, u prigušnicama postoje dve vrste gubitaka: gubici u magnetnom kolu P_{Fe} (W) i gubici u namotajima P_{Cu} (W) [L2.14, L3.12.].

Detaljnije o gubicima u prigušnicama bilo je govora u prethodnom delu.

4.1. Gubici u gvožđu

Gubici u magnetnom kolu prigušnice čine gubici usled histerezisa i vrtložnih struja, tako da su gubici u gvožđu:

$$P_{Fe} = P_h + P_f = (\eta f + \sigma f^2) m_{Fe} B_m^2 \quad (4.1.1)$$

gde su f (Hz) učestanost, m_{Fe} (kg) masa gvožđa upotrebljenog za magnetno kolo, B_m (T) maksimalna indukcija, η Štajnmecov sašnilac, σ sačinilac vihornih struja.

Stvarni gubici u gvožđu se prilikom proračuna uvećavaju za maksimalno 10 % usled gubitaka koji nastaju prilikom obrade limova.

4.2. Gubici snage u namotajima prigušnice

Gubici snage u bakru prigušnice zavise od kvadrata struje i omskog otpora i iznose:

$$P_{Cu} = q R_p I_p^2 \quad (W) \quad (4.2.1)$$

gde je q broj faza prigušnice, R_p (Ω) aktivna otpornost prigušnice, I_p (A) struja prigušnice.

Na sličan način se mogu odrediti i specifični gubici u bakru prigušnice:

$$\Gamma_{Cu} = 2,7 \cdot \Delta^2 \quad (W / kg) \quad (4.2.2)$$

gde je Δ (A/mm²) gustina struje.

4.3. Gubici u vazдушnom procepu

Za praksu najpogodnija forma izraza ovih gubitaka data je izrazom [L2.13]:

$$P_g = 0,155 \cdot a \cdot l_0 \cdot f \cdot B^2 \quad (\text{W}) \quad (4.3.1)$$

gde su a (cm) širina limova (jezgra), l_0 (cm) veličina vazdušnog procepa, f (Hz) radna frekvencija prigušnice a B (T) je indukcija u jezgru.

4.4. Masa osnovnih materijala za izradu prigušnica

Osnovni materijal za izradu prigušnica su materijal za izradu magnetnog kola i materijal za izradu namotaja. Za materijal za magnetno kolo podrazumevaće se transformatorski lim, a za namotaje bakarni provodnik.

Ako se sa l_{Fe} označi ukupna dužina magnetnog kola, odnosno dužina svih jezgara i jarmova, masa upotrebljenog materijala za izradu magnetnog kola iznosiće :

$$m_{Fe} = 1,1 \mu_{Fe} S_{Fe} l_{Fe} \quad (\text{kg}) \quad (4.4.1)$$

pri čemu μ_{Fe} predstavlja specifičnu masu gvožđa ($\mu_{Fe}=7,6 \text{ kg/dm}^3$), S_{Fe} presek stuba magnetnog kola (m^2).

Masa bakra prigušnice određuje se na osnovu srednje dužine namotaja l_{av} :

$$m_{Cu} = q \mu_{Cu} N S_{Cu} l_{av} \quad (\text{kg}) \quad (4.4.2)$$

pri čemu je q broj faza, μ_{Cu} specifičnu masu bakra ($\mu_{Cu}=8,9 \text{ kg/dm}^3$), S_{Cu} presek provodnika (mm^2), N broj navojaka.

Obzirom da je:

$$N S_{Cu} = \frac{k_{Cu} k_j}{k_{Fe}} S_{Fe} \quad (4.4.3)$$

odatle je:

$$m_{Cu} = q \mu_{Cu} l_{av} \frac{k_{Cu} k_j}{k_{Fe}} S_{Fe} \quad (\text{kg}) \quad (4.4.4)$$

pa konačni izraz za masu namotaja prigušnica može se napisati u obliku:

$$m_{Cu} = 1,05 \cdot q \mu_{Cu} l_{av} \frac{k_{Cu} k_j}{k_{Fe}} S_{Fe} \quad (\text{kg}) \quad (4.4.5)$$

III DEO - ODREĐIVANJE KONSTRUKTIVNIH PARAMETARA PRIGUŠNICA

gde koeficijent 1,05 uzima u obzir dodatne gubitke u bakru (zbog izvoda i sl.).

Ukupna masa osnovnih materijala za izradu prigušnica iznosi:

$$m_{pr} = m_{Fe} + m_{Cu}$$
$$m_{pr} = 1,1\mu_{Fe}S_{Fe}l_{Fe} + 1,05 \cdot q\mu_{Cu}l_{av} \frac{k_{Cu}k_j}{k_{Fe}} S_{Fe} \quad (\text{kg}) \quad (4.4.6)$$

5. ZAGREVANJE PRIGUŠNICA

Gubici u prigušnicama utiču na porast temperature magnetnog kola i namotaja, a samim tim i temperature na površini prigušnice.

Konstruktivno i čisto praktično gledano, temperatura na površini prigušnice je najvažnija temperatura. Porast temperature prigušnice može se odrediti polazeći od empirijski dobijenih izraza:

$$\Delta T = 450 \left(\frac{P_\gamma}{A_t} \right)^{0,826} \quad (^\circ\text{C}) \quad (5.1.1)$$

gde su P_γ (W) su ukupni gubici u prigušnici, A_t (m^2) površina zahvaćena prenosom toplote i ΔT ($^\circ\text{C}$) porast temperature.

6. KOREKTURA REAKTANSE PRIGUŠNICE

Iz svega prethodnog može se zaključiti da je tačan proračun prigušnica teško izvesti, jer su i metode koje su se pri tome koristile približne, a izrazi aproksimativni. U prilog tome ide i činjenica da su nepoznate karakteristike korišćenog materijala za magnetno kolo, pa se u proračunu koristi neka pretpostavljena, slična karakteristika magnjećenja, ili iz konstruktivnih razloga (kod prigušnica velike snage) procepi ne mogu biti tanki, jer se time znatno povećava njena konstruktivna složenost.

Pri samoj izradi prigušnica može doći do odstupanja, na primer da izolacioni umeci vazdušnih procepa nisu na tačnoj meri ili da granične površine nisu rave usled slaganja limova. U tim slučajevima potrebno je izvršiti određenu korekciju reaktanse na izrađenoj prigušnici, a na osnovu merenja (na primer njene induktivnosti).

Iz izraza za reaktansu prigušnice:

$$L = \mu_0 \cdot N^2 \cdot \frac{S_{Fe}}{\delta_0} \quad (H)$$

vidi se da je korekturu na već izrađenoj prigušnici najlakše izvršiti promenom debljine procepa, tj. debljine izolacionih umetaka koji se postavljaju u te procepe, ili (u nepovoljnoj varijanti) promenom broja navojaka, ili kombinacijom obe metode.

U serijskoj proizvodnji prigušnica korektura prve, pa i druge vrste, ne predstavlja neki problem, jer se ista vrši samo na prvoj prigušnici, a naredne se izrađuju u toj korigovanoj varijanti. U pojedinačnoj proizvodnji korektura prve vrste nije teško izvodljiva, jer obično zahteva dodatno rasklapanje prigušnice, pri čemu treba imati u vidu da je rasklapanje prigušnice lakše od rasklapanja transformatora istih dimenzija, jer joj je magnetno kolo razdvojeno.

6.1. Korektura prve vrste

Neka je na izrađenoj prigušnici prilikom ispitivanja pri nominalnim uslovima umesto nominalne induktivnosti L_{pn} izmerena induktivnost L_p , a prigušnica je izrađena od n procepa (izolacionih umetaka) poznate debljine δ_1 .

Izmerena induktivnost, u skladu vezom između induktivnosti i induktivnog otpora iznosi:

$$X_p = \mu_0 \omega N^2 \frac{S_0}{\delta_1} = \frac{k}{\delta_1} \quad (6.1.1.)$$

a tačna (proračunata):

$$X_{pn} = \mu_0 \omega N^2 \frac{S_0}{\delta_0} = \frac{k}{\delta_0} \quad (6.1.2.)$$

odakle sledi da je tačna vrednost veličine vazdušnog procepa, odnosno debljina izolacionog umetka:

$$\delta_0 = \delta_1 \frac{X_p}{X_{pn}} \quad (6.1.3.)$$

Podrazumeva se da je ovakvu korekturu moguće izvršiti kada su u pitanju manja odstupanja od proračunskih vrednosti. Veća odstupanja ukazuju na to da se radi o grubljoj grešci, koju često nije moguće lako ispraviti, a ponekad je to i nemoguće.

Često se umesto induktivnosti, radi lakšeg ispitivanja, meri struja prigušnice, pri nominalnom naponu. Ako je izmerena struja prigušnice pri nominalnom naponu I_1 , a nominalna struja je I_n , onda je veličina vazdušnog procepa:

$$\delta_0 = \delta_1 \frac{I_n}{I_p} \quad (6.1.4.)$$

6.2. Korektura druge vrste

Korektura druge vrste podrazumeva korigovanje broja navojaka u namotaju prigušnice. Ovaj metod korekture je znatno složeniji u odnosu na prvi, a često je i nemoguć za izvođenje, jer je potrebno domotati određen broj navojaka na već formiran namotaj.

U ovom slučaju se takođe polazi od izraza za tačnu i merenu induktivnost, pri čemu se smatra da je veličina vazdušnog procepa tačno određena (proračunska):

$$X_p = \mu_0 \omega N^2 \frac{S_0}{\delta_1} = k \cdot N^2 \quad (6.2.1.)$$
$$X_{pn} = \mu_0 \omega N_n^2 \frac{S_0}{\delta_0} = k \cdot N_n^2$$

Odatle proizilazi da je:

$$N_n = N \sqrt{\frac{X_{pn}}{X_p}} = N \sqrt{\frac{I_p}{I_n}} \quad (6.2.2.)$$

Iz prethodna dva izraza proizilazi da ako je merena struja prigušnice manja od potrebne nominalne, treba ili povećati debljinu procepa ili smanjiti broj navojaka, i obratno. U tom smislu prigušnice se obično snabevaju izvesnim brojem regulacionih izvoda kojima je moguće regulisati reaktansu prigušnice (delom i zbog mogućih proračunskih odstupanja).

1. UVOD

Optimizacija je proces dobijanja najboljeg rezultata pod određenim okolnostima. Prilikom dizajniranja, konstruisanja ili održavanja bilo kog tehničkog sistema, odluke tehničko-tehnološke ili ekonomske prirode moraju se donositi u više faza. Krajnji cilj svih takvih odluka je bilo da se minimizuje uloženi rad, ili da se maksimizuje željeni učinak u datoj fazi. Otuda optimizacija može biti definisana kao proces pronalaženja uslova koji daju minimalnu ili maksimalnu vrednost neke ciljane funkcije.

Ne postoji neka univerzalna metoda optimizacije za rešavanje svih problema u nastalih u inženjerskoj praksi, pa su shodno tome razvijene brojne metode optimizacije za rešavanje različitih klasa problema. Metode za pronalaženje optimalnih vrednosti su takođe poznate i kao metode matematičkog programiranja, i u osnovi se proučavaju kao deo operacionih istraživanja. Operaciona istraživanja su deo matematike koji se bavi primenom naučnih metoda i tehnika za donošenje odluka u vezi zadatog problema, kao i pronalaženja optimalnih rešenja.

Metode matematičkog programiranja korisne su kod pronalaženja minimuma ili maksimuma funkcije više promenljivih pod skupom određenih ograničenja, kod analiza problema opisanih skupom slučajnih promenljivih sa poznatom funkcijom raspodele, ili pri analizi eksperimentalno dobijenih rezultata pri izradi empirijskog modela fizičkog sistema [L4.1.].

1.1. ISTORIJSKI RAZVOJ

Počeci metoda optimizacije idu do Newton-a, Lagrange-a i Cauchy-a. Razvoj metoda diferencijalnog računa koji se primenjuju u Teoriji optimizacije bio je moguć zbog doprinosa Newton-a i Leibniz-a diferencijalnom računu. Temelje varijacionom računu, koji se bavi minimizacijom funkcija položili su Bernoulli, Euler, Lagrange i Weierstrass. Metod optimizacije problema sa ograničenjem koji uključuje dodavanje nepoznatih multiplikatora postao je poznat po Lagrange-u. Cauchy-a je napravio

metodu spusta za rešavanje problema optimizacije bez ograničenja. Uprkos ovim ranim doprinosima, vrlo mali napredak u teoriji optimizacije bio je sve do sredine 20-og veka, odnosno do pojave računara, koji su omogućili dalji razvoj tehnika optimizacije.

Zahvaljujući razvoju računarske tehnike, dolazi do spektakularnog napretka u oblastima teorije matematičke optimizacije što uslovljava stvaranje raznovrsne literature na u temu. Ovaj napredak je uslovio nekoliko novih, dobro definisanih teorija iz oblasti teorije optimizacije. Zanimljiva je činjenica da je glavni napredak u oblasti numeričkih metoda optimizacije bez ograničenja bio u 60-tih godina prošlog veka u Velikoj Britaniji. Razvoj simpleksne metode za rešavanje problema linearnog programiranja (Dantzig 1947. godine) i objavljivanje principa optimalnosti dinamičkog programiranja (Bellman 1957. godine), otvorili su put za razvoj metoda optimizacije sa ograničenjima. Rad Kuhn-a i Tucker-a 1951. godine na potrebnim i dovoljnim uslovima za optimalno rešenje problema programiranja postavio je temelje kasnijim istraživanjima u oblasti nelinearnog programiranja. Značajan doprinos nelinearnom programiranju dali su Zoutendijk i Rosen 60-tih godina prošlog veka. Iako nije pronađena nijedna tehnika koja će biti univerzalno primenljiva za rešavanje problema nelinearnog programiranja, rad Carroll-a, Fiacco-a i McCormick-a omogućio je primenu poznatih metoda optimizacije bez ograničenja za rešavanje složenih problema. Geometrijsko programiranje je razvijeno takođe 60-tih godina prošlog veka od strane Duffin-a, Zener-a i Peterson. Gomory je napravio pionirski rad na temu celobrojnog programiranja, jedne od najznačajnijih i najbrže razvijanih teorija iz oblasti optimizacije. Razlog tome je što većina problema u realnom svetu podpada pod ovu kategoriju. Dantzig, Charnes i Cooper su razvili tehniku stohastičkog programiranja, pod pretpostavkom nezavisnosti i normalne raspodele parametara. Želja za optimizacijom po više kriterijuma, uzimajući u obzir fizička ograničenja, dovela je do razvoja višekriterijumskog programiranja. Ciljno programiranje je poznata tehnika za rešavanje problema višekriterijumske optimizacije. Ciljno programiranje je prvobitno bilo namenjeno rešavanju problema linearnog programiranja (Charnes i Cooper 1961. godine). Von Neumann je 1928. godine objavio Teoriju igara, i ona je bila primenljiva na probleme iz oblasti ekonomije, matematike i

vojne industrije. Samo tokom poslednjih nekoliko godina ova teorija je počela da se primenjuje u oblasti optimizacije [L4.1.-L4.3.].

1.2. Savremene metode optimizacije

Moderne metode matematičke optimizacije, ili nekonvencionalne optimizacione metode, postale su moćan alat za rešavanje složenih problema inženjerske optimizacije poslednjih godina. Ove metode uključuju optimizaciju na bazi genetskih algoritama, optimizacija simuliranog žarenja, optimizacija „roja“ čestica, optimizacija „kolonije mrava“, optimizaciju na bazi neuralnih mreža, optimizaciju na bazi fuzz-y skupova i dr. Optimizacija na bazi genetskih algoritama bazirana je na genetike i prirodne selekcije, i prvobitno ju je predložio Holland 1975. godine. Metoda simuliranog žarenja zasniva se na mehanici procesa hlađenja rastopljenog metala prilikom žarenja, i prvobitno su je razvili Kirkpatrick, Gelatt i Vecchi.

Algoritam optimizacije „roja“ čestica imitira ponašanje društvenih organizama kao što je roj ili kolonija insekata (mravi, termiti, pčele i dr.) i prvi su ga predložili Kennedy i Eberhart 1995. godine. Algoritam optimizacije „kolonije mrava“ bazira se na kooperativnom ponašanju mravlje kolonije, koje su u stanju da nađu najkraći put od gnezda do hrane i predložio ga je Marco Dorigo 1992. godine. Algoritam neuronskih mreža zasnovan je na mogućnosti nervnog sistema da paralelno procesira ogroman broj podataka dobijenih čulnim putem i predložili su ga Hopfield i Tank 1985. godine. Fuzzy optimizacione metode razvijene su za rešavanje problema iz oblasti gde funkcija cilja i promenljive sistema nisu jasno i precizno definisane, a prvi za upotrebu ga je predložio Rao 1986. [L4.1.-L4.3.].

1.3. Primena metoda optimizacije u tehničkim sistemima

Optimizacija, u najširem smislu, može se primeniti na rešavanje problema bilo kog tehničkog sistema. Neki tipični primeri aplikacije metoda optimizacije na tehničke sisteme su: dizajniranje letilica minimalne mase; pronalaženje optimalne trajektorije;

dizajn mostova, brana i sličnih struktura; dizajniranje tehničkih sistema minimalne mase koji su podložni zemljotresima, uadrima vetra, talasa i sl.; dizajniranje sistema vodovoda sa maksimalnim iskorišćenjem, optimizacija mašinskih komponenti; smanjenje troškova proizvodnje u metalo-prerađivačkoj industriji; dizajniranje dizalica, kranova, liftova i dr. minimalnih troškova proizvodnje; dizajniranje pumpi, turbina i sistema za prenos toplote sa maksimalnim iskorišćenjem; optimalni dizajn električnih mašina; optimalni dizajn električnih mreža; pronalaženje najkraćeg puta između dva mesta; optimalno planiranje, upravljanje i kontrola proizvodnje; analiza statističkih podataka pri izradi empirijskih modela od eksperimentalnih rezultata za dobijanje što adekvatnije predstave fizičkog sistema; optimalni dizajn hemijske procesne opreme i postrojenja; dizajniranje optimalnog cevovoda; planiranje održavanja i zamene opreme radi smanjenja troškova održavanja; popis inventara; optimalni dizajn sistema kontrole i dr. [L4.1.-L4.3.].

2. MATEMATIČKO DEFINISANJE PROBLEMA OPTIMIZACIJE

Problem optimizacije, odnosno matematičkog programiranja može se iskazati u sledećoj formi [L4.1.-L4.3.]:

$$\begin{aligned} & \min f(\mathbf{X}) \\ & \text{p.o.} \\ & h^j(\mathbf{X}) = 0, j = \{1, 2, \dots, q\} \\ & g^i(\mathbf{X}) \leq 0, i = \{1, 2, \dots, p\} \end{aligned} \tag{2.0.1}$$

gde je \mathbf{X} n-dimenzionalni vektor koji sadrži promenljive u skupu F i naziva se projektni vektor, $f(\mathbf{X})$ funkcija cilja, $h^j(\mathbf{X})$ i $g^i(\mathbf{X})$ su funkcije ograničenja, i to po jednakostima i nejednakostima. Broj promenljivih n i broj ograničenja j i/ili i ne moraju biti povezani ni na kakav način. Problem prikazan jednačinom (2.0.1.) zove se matematičko programiranje sa ograničenjem, a ukoliko ne bi bilo ograničenja, onda bi to bilo programiranje bez ograničenja.

Traže se vrednost optimalnog rešenja \mathbf{X}^* u skupu F koje minimizira funkciju $f(\mathbf{X})$ pod uslovima ograničenja $h^j(\mathbf{X})$ i $g^i(\mathbf{X})$.

2.1. Projektni vektor

Svaki tehnički sistem ili neki njegov deo definisani su nizom projektnih veličina od kojih se neke javljaju kao promenljive prilikom projektovanjasistema. U opštem slučaju, neke veličine su fiksne i nazivaju se predodređeni parametri. Sva ostale veličine tretiraju se kao promenljive i nazivaju se projektne promenljive x_i , $i=1,\dots,n$. Projektne promenljive se kolektivno prikazuju kao projektni vektor $\mathbf{X} = \{x_1, x_2, \dots, x_n\}^T$.

Ako je projektna promenljiva x_i ($i=1,\dots,n$) koordinata u n -dimenzionalnom prostoru, taj prostor se naziva prostor projektnih promenljivih, ili samo prostor projektovanja. Svaka tačka x_i u n -dimenzionalnom prostoru naziva se projektna tačka i predstavlja moguće ili nemoguće rešenje projektnog zadatka [L4.1.-L4.3.].

2.2. Projektna ograničenja

U mnogim praktičnim slučajevima, projektne promenljive se ne mogu slobodno birati, već moraju zadovoljavati neke funkcionalne, fizičke i druge uslove. Ograničenja koja moraju biti zadovoljena da bi se dobio adekvatan dizajn se kolektivno nazivaju projektna ograničenja. Ograničenja koja predstavljaju ograničenja u ponašanju ili performansama sistema su funkcionalna ograničenja. Ograničenja koja predstavljaju ograničenja projektnih promenljivih u fizičkom smislu nazivaju se geometrijska ili bočna ograničenja [L4.1.-L4.3.].

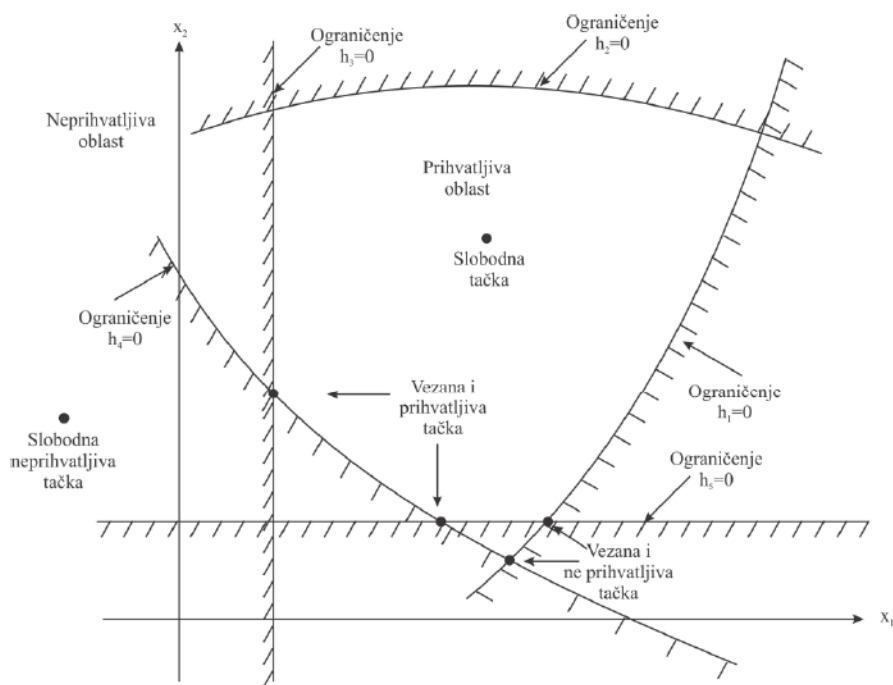
Neka zadati problem optimizacije ima samo ograničenja u pogledu nejednakosti $h^j(\mathbf{X}) \leq 0$. Skup vrednosti koje zadovoljavaju jednačinu $h^j(\mathbf{X}) = 0$ formira $(n-1)$ dimenzionalnu hiperpovrš u prostoru ograničenja i ova površ se naziva površ ograničenja. Površ ograničenja deli projektni prostor na dva dela: jednu koja zadovoljava jednačinu $h^j(\mathbf{X}) < 0$ i drugu koja zadovoljava jednačinu $h^j(\mathbf{X}) > 0$. Tačke koje leže na hiperpovrši $h^j(\mathbf{X}) = 0$ su kritične tačke, dok su koje leže tačke unutar površi $h^j(\mathbf{X}) > 0$ neprihvatljive, a tačke unutar površi $h^j(\mathbf{X}) < 0$ su prihvatljive tačke.

Zbir svih površina ograničenja $h^j(\mathbf{X}) = 0$ koje razdvajaju prihvatljivu oblast se naziva kompozitna površ ograničenja.

Projektna tačka koja leži na jednoj ili više površi ograničenja naziva se granična tačka, a ograničenje se naziva aktivnim. Tačke koje ne leže ni na jednoj površi ograničenja se nazivaju slobodne tačke. U zavisnosti od toga da li određena projektna tačka leži u prihvatljivoj ili neprihvatljivoj oblasti, mogu se razlikovati četiri slučaja:

1. slobodna i prihvatljiva tačka,
2. slobodna i neprihvatljiva tačka,
3. vezana i prihvatljiva tačka,
4. vezana i neprihvatljiva tačka

Sva četiri tipa tačaka prikazana su na sl.1.



Sl.1. Hiperpovršni ograničenja u dvodimenzionalnom projektom prostoru

2.3. Funkcija cilja

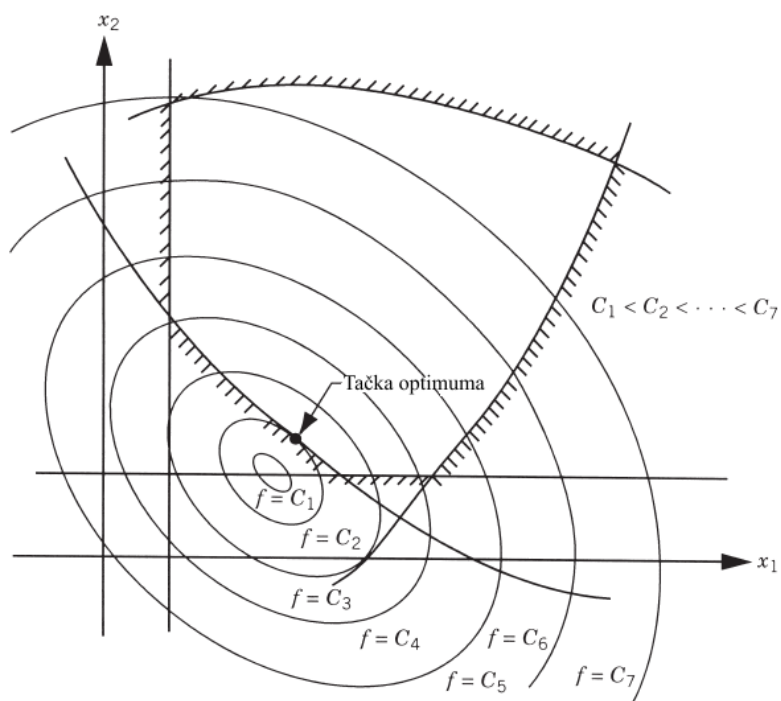
Konvencionalni postupci projektovanja imaju za cilj pronalaženje adekvatnog i prihvatljivog rešenja problema projektovanja koje zadovoljava funkcionalne i druge zahteve. U opštem slučaju, postoji više od jednog prihvatljivog rešenja problema, a cilj optimizacije je da se odabere najbolje rešenje u skupu svih prihvatljivih rešenja. Samim tim mora biti odabran kriterijum po kome se porede različita prihvatljiva rešenja. Kriterijum po kome se bira prihvatljivo rešenje problema, izražen kao funkcija projektnih promenljivih je poznat kao funkcija cilja. Izbor funkcije cilja vođen je prirodom problema. Funkcija cilja za minimizaciju problema je masa konstrukcije, na primer kod letilica ili brodova. U slučaju građevinskih projekata, za funkciju cilja se bira minimizacija troškova. Maksimizacija efikasnosti je očigledan cilj u mašinstvu ili elektrotehnici. Izbor funkcije cilja na ovaj način čini se da je jasno definisan. Međutim, mogu postojati slučajevi kada se optimizacija vršena po jednom kriterijumu može voditi do rezultata koji neće biti zadovoljavajući po nekom drugom kriterijumu. Na primer, kod mehaničkih prenosnika maksimalni stepen iskorišćenja ne mora voditi minimalnoj masi pri izradi, ili u građevinarstvu, minimalna masa neće zadovoljiti kriterijum minimalnog naprezanja i sl. Tako, izbor funkcije cilja može biti jedna od najvažnijih odluka u celom procesu optimizacije [L4.1.-L4.3.].

U nekim situacijama može postojati zahtev da više kriterijuma moraju biti zadovoljeni istovremeno. Na primer, zupčasti prenos se mora dizajnirati da zadovolji minimalnu masu i maksimalni stepen iskorišćenja. Problemi optimizacije koji uključuju više funkcija cilja nazivaju se višeciljna ili višekriterijumska optimizacija. Kod ovakvog problema optimizacije može doći do konflikta između pojedinih ciljeva, a jedan od načina prevazilaženja ovog problema je određivanje složene funkcije cilja nastale kao linearna kombinacija više funkcija cilja sa težinskim faktorima. Tako, ako su $f_1(\mathbf{X})$ i $f_2(\mathbf{X})$ funkcije cilja, složena funkcija cilja imaće oblik:

$$f(\mathbf{X}) = \alpha_1 f_1(\mathbf{X}) + \alpha_2 f_2(\mathbf{X}) \quad (2.3.1)$$

gde su α_1 i α_2 težinski faktori koji ukazuju na važnost jednog cilja u odnosu na drugi.

Mesto svih tačaka koje zadovoljavaju jednačinu $f(\mathbf{X})=C$, gde je C proizvoljna konstanta, čine hiperpovrš u projektnom prostoru (sl.2.), i svaka vrednost od konstante C odgovara drugom članu porodice površina. Ove površine nazivaju se površine funkcije cilja. Kada se površine funkcija cilja nacrtaju zajedno sa površinama ograničenja, tačka optimuma se može veoma lako odrediti. Ali glavni problem nastaje ukoliko je broj promenljivih veliki, tada prikaz površine funkcija cilja i ograničenja postaje izuzetno komplikovan, tako da se problem mora rešiti čisto matematičkim putem.



Sl.2. Hiperpovrši funkcije cilja u dvodimenzionalnom projektnom prostoru

3. KLASIFIKACIJA PROBLEMA OPTIMIZACIJE

Problem matematičke optimizacije može se klasifikovati na nekoliko načina: [L4.1.-L4.8.]:

1. Prema ograničenjima

U odnosu na ograničenja problemi optimizacije mogu biti sa ili bez ograničenja, zavisno od toga da li ona postoje ili ne.

2. Prema prirodi projektnih promenljivih

Na osnovu prirode projektnih promenljivih, problemi matematičke optimizacije mogu biti svrstani u dve kategorije. U prvoj kategoriji, problem je naći vrednosti u skupu projektnih promenljivih koje čine neku minimalnu propisanu funkciju ovih parametara koja podleže ograničenjima. Ovakvi problemi nazivaju se parametarskim ili statičkim optimizacionim problemima. U drugoj kategoriji, cilj je naći projektne parametre koji su neprekidne funkcije nekih drugih projektnih veličina, koji minimizuju funkciju cilja koja podleže nekim ograničenjima. Ovaj tip problema poznat je kao trajektni ili dinamički optimizacioni problem.

3. Klasifikacija prema fizičkoj strukturi problema

U zavisnosti od fizičke strukture problema, problem optimizacija može se podeliti na probleme optimalne i neoptimalne kontrole.

Problem optimalne kontrole je problem matematičkog programiranja koji uključuje nekoliko faza, pri čemu se svaka naredna faza razvija od prethodne na propisan način. Sistem optimalne kontrole je obično opisan sa dva tipa promenljivih: kontrolnih i sistemskih. Kontrolne promenljive definišu sistem i njegov prelazak iz jedne faze u drugu, dok sistemske promenljive definišu stanje sistema u bilo kojoj fazi. Problem je pronaći skup kontrolnih ili sistemskih promenljivih koje minimizuju funkciju cilja, koja se naziva i indeks performansi, u skupu kontrolnih i sistemskih promenljivih i ograničenja. Problem optimalne kontrole može se prikazati na sledeći način:

$$\min f(\mathbf{X}) = \sum_{i=1}^l f_i(x_i, y_i)$$

p.o.

$$q_i(x_i, y_i) + y_i = y_{i+1}, \quad i = 1, 2, \dots, l \quad (3.1.1)$$

$$g_j(x_j) \leq 0, \quad j = 1, 2, \dots, l$$

$$h_k(y_k) \leq 0, \quad k = 1, 2, \dots, l$$

gde su x_i i-ta kontrolna promenljiva, y_i i-ta sistemska promenljiva, f_i je doprinos i-tog stanja ukupnoj funkciji cilja, g_j, h_k i q_i su funkcije od x_j, y_k i x_i i y_i , respektivno, l je ukupan broj stanja. Kontrolne i sistemske promenljive mogu biti i vektori u nekim slučajevima.

4. Klasifikacija prema prirodi jednačina

Drugi važan vid klasifikacije teorije optimizacije se zasniva na prirodi funkcija cilja i njenih ograničenja. Prema ovoj klasifikaciji, problemi optimizacije se mogu podeliti na linearne, nelinearne, geometrijske i kvadratne probleme. Ova klasifikacija je izuzetno značajna sa računarske tačke gledišta, jer postoje brojne efikasne metode za rešavanje ovih klasa problema. Tako će prvi zadatak biti da se istraži klasa problema na koji se nailazi. Ovo će, u mnogim slučajevima, diktirati vrstu postupka za rešavanje određenog problema.

4.1. Nelinearno programiranje (NLP)

Ako su bilo koja od funkcija cilja ili ograničenja nelinearne, tada se radi o nelinearnom programiranju. Ovo je najopštiji problem programiranja i svi ostali problemi mogu se smatrati specijalnim slučajem ovog problema.

4.2. Geometrijsko programiranje (GP)

Geometrijsko programiranje je podklasa zadataka nelinearnog programiranja kod koje je funkcija cilja i skup ograničenja oblika [L4.3.]:

$$\min f(\mathbf{X}) = \sum_{j=1}^{N_0} c_j \prod_{i=1}^n x_i^{p_{ij}}, \quad c_j > 0, x_i > 0$$

p.o. (3.1.2)

$$g(\mathbf{X}) = \sum_{j=1}^{N_k} a_{jk} \prod_{i=1}^n x_i^{a_{ijk}} > 0, \quad a_{jk} > 0, x_i > 0, \quad k = 1, 2, \dots, m$$

Funkcija $f(x)$ zove se pozinomalna funkcija ili pozinom. Ovaj naziv uveli su Duffin i Zener, a opravdanje se može naći u tome što su koeficijenti c_j pozitivni, dok bi za $p_{ij} \geq 0$ funkcija $f(x)$ bila polinom sa n promenljivih. Po svojoj prirodi, pozinomi su konveksne funkcije. Ta njihova osobina je upotrebljena za iznalaženje optimalnih rešenja zadataka koji za funkciju cilja imaju pozinom.

4.3. Kvadratno programiranje (QP)

Problem kvadratnog programiranja je problem nelinearnog programiranja sa kvadratnom funkcijom cilja i linearnim ograničenjima. Obično se formuliše kao:

$$\begin{aligned} F(\mathbf{X}) &= c + \sum_{i=1}^n q_i x_i + \sum_{i=1}^n \sum_{j=1}^n Q_{ij} x_i x_j \\ \text{p.o.} & \\ \sum_{i=1}^n a_{ij} x_i &= b_j, \quad j = 1, 2, \dots, m \\ x_{ij} &\geq 0, \quad i = 1, 2, \dots, n \end{aligned} \tag{3.1.3}$$

gde su c , q_i , Q_{ij} , a_{ij} i b_j konstante.

4.4. Linearno programiranje (LP)

Ako su funkcija cilja i sva ograničenja linearne funkcije projektnih promenljivih, tada se radi o linearnom programiranju. Linearni program obično je u formi:

$$\begin{aligned} \min f(\mathbf{X}) &= \sum_{i=1}^n c_i x_i \\ \text{p.o.} & \\ \sum_{i=1}^n a_{ij} x_i &= b_j, \quad j = 1, 2, \dots, m \\ x_i &\geq 0, \quad i = 1, 2, \dots, n \end{aligned} \tag{3.1.4}$$

gde su c , a_{ij} i b_j konstante.

5. Klasifikacija prema dozvoljenim vrednostima projektnih promenljivih

U zavisnosti od dozvoljenih vrednosti za projektne promenljive, problemi optimizacije mogu biti klasifikovani kao celobrojni i realni problemi programiranja.

Ako su sve ili neke projektne promenljive x_1, x_2, \dots, x_n da imaju celobrojne ili diskretne vrednosti, tada se radi o celobrojnom programiranju. S druge strane, ako je

projektim promenljivim dozvoljeno da uzmu bilo koju realnu vrednost, tada se radi o realnom programiranju.

6. Klasifikacija prema determinističkoj prirodi projektnih promenljivih

Na osnovu determinističke prirode promenljivih, problemi optimizacije se mogu klasifikovati kao deterministički i stohastički.

Stohastičko programiranje je optimizacioni problem u kome neke (ili sve) projektne promenljive imaju prirodu verovatnoće (nedeterminističke ili stohastičke).

7. Klasifikacija prema separabilnosti funkcija

Problemi optimizacije se mogu klasifikovati kao separabilni i neseparabilni problemi optimizacije, bazirani na separabilnosti funkcije cilja i/ili ograničenja.

Za funkciju $f(\mathbf{X})$ kaže se da je separabilna ako se može napisati kao zbir od n funkcija jedne promenljive, odnosno:

$$f(\mathbf{X}) = \sum_{i=1}^n f_i(x_i) \quad (3.1.5)$$

Problem separabilnog programiranja je problem matematičke optimizacije u kojoj funkcija cilja i/ili ograničenja se mogu napisati kao separabilne funkcije, i može se iskazati u standardnoj formi kao:

$$\begin{aligned} \min f(\mathbf{X}) &= \sum_{i=1}^n f_i(x_i) \\ \text{p.o.} & \\ g_j(\mathbf{X}) &= \sum_{i=1}^n g_{ij}(x_i) \leq b_j, \quad j = 1, 2, \dots, m \end{aligned} \quad (3.1.6)$$

gde je b_j konstanta.

8. Klasifikacija prema broju funkcija cilja

U zavisnosti od broja funkcija cilja koje je potrebno minimizovati, problemi optimizacije se mogu klasifikovati kao jednokriterijumski i višekriterijumski.

Višekriterijumsko programiranje može se iskazati u formi:

$$\begin{aligned} \min f_1(\mathbf{X}), f_2(\mathbf{X}), \dots, f_k(\mathbf{X}) \\ \text{p.o.} \\ g_j(\mathbf{X}) \leq 0, \quad j = 1, 2, \dots, m \end{aligned} \quad (3.1.7)$$

gde su f_1, f_2, \dots, f_k funkcije cilja koje treba minimizovati istovremeno.

4. PREGLED MATEMATIČKIH METODA OPTIMIZACIJE

Obzirom da funkcija cilja i/ili ograničenja mogu biti linearne ili nelinearne, tako i metode optimizacije mogu biti linearne i nelinearne. Ukoliko su funkcija cilja i ograničenja linearne funkcije, tada se radi o linearnom programiranju. U suprotnom, ukoliko su neke od njih nelinearne tada je reč o nelinearnoj optimizaciji.

Funkcije cilja i ograničenja ne moraju biti eksplicitne funkcije projektnih promenljivih. Ne postoji jedan, univerzalni, optimizacioni algoritam za sve probleme optimizacije tehničkih sistema. Radi pojednostavljenja, optimizacioni algoritmi su klasifikovani u nekoliko grupa [L4.1.-L4.8.]

4.1. Klasične metode optimizacije

Klasične metode optimizacije su korisne za pronalaženje optimalnog rešenja neprekidnih i diferencijabilnih funkcija. Ove metode su analitičke, i koriste tehnike diferencijalnog računa u traženju tačaka optimuma. Budući da neke funkcije cilja nisu neprekidne ili diferencijabilne, klasične metode optimizacije nisu prihvatljive u nekim praktičnim slučajevima primene.

4.1.1. Optimizacija sistema sa jednom promenljivom bez ograničenja

Za funkciju jedne promenljive $f(x)$ kaže se da ima lokalni minimum u tački x^* ako je $f(x^*) \leq f(x^*+h)$, za sve dovoljno male pozitivne i negativne vrednosti h . Za funkciju $f(x)$ kaže se da ima globalni ili apsolutni minimum u tački x^* ako je $f(x^*) \leq f(x)$, za svakom x u oblasti definisanosti funkcije $f(x)$. Na sličan način definiše se i lokalni i globalni maksimum.

4.1.2. Optimizacija sistema sa više promenljivih bez ograničenja

Da bi funkcija $f(\mathbf{X})$ imala ekstremnu vrednost (minimum ili maksimum) u tački \mathbf{X}^* potreban uslov je da svi njeni parcijalni izvodi postoje u datoj tački \mathbf{X}^* i da budu jednaki nuli, odnosno:

$$\frac{\partial f}{\partial x_1}(\mathbf{X}^*) = \frac{\partial f}{\partial x_2}(\mathbf{X}^*) = \dots = \frac{\partial f}{\partial x_n}(\mathbf{X}^*) \quad (4.1.1)$$

Dovoljan uslov da tačka \mathbf{X}^* bude ekstremum je da matrica drugih parcijalnih izvoda (Heseova matrica) funkcije $f(\mathbf{X})$ u tački \mathbf{X}^* bude pozitivno definitna u slučaju lokalnog minimuma, odnosno negativno definitna u slučaju lokalnog maksimuma.

U slučaju da je Heseova matrica semidefinitna, funkcija $f(\mathbf{X})$ u tački \mathbf{X}^* ima lokalni minimum ako postoji k -ti diferencijal funkcije u tački \mathbf{X}^* i čini pozitivno definitnu matricu, pri čemu je k paran broj. U suprotnom slučaju ima se lokalni maksimum. Ukoliko k -ti diferencijal u tački \mathbf{X}^* čini semidefinitnu matricu ne može se doneti generalni zaključak.

Ukoliko Hesse-ova matrica nije ni pozitivno ni negativno definitna, tada funkcija $f(\mathbf{X})$ ima prevojnu tačku u \mathbf{X}^* .

4.1.3. Optimizacija sistema sa više promenljivih sa ograničenjima po jednakosti

U opštem slučaju ovakav optimizacioni problem se može napisati u formi:

$$\begin{aligned} \min f(\mathbf{X}) \\ \text{p.o.} \\ g_j(\mathbf{X}) = 0, \quad j = 1, 2, \dots, m \end{aligned} \quad (4.1.2)$$

gde je $f(\mathbf{X})$ kontinualna funkcija, a $\mathbf{X} = \{x_1 \ x_2 \ \dots \ x_n\}^T$.

U ovakvom problemu optimizacije mora biti $m \leq n$. U suprotnom slučaju (kada je $m > n$) problem je predefinisan i nema rešenje.

Za rešavanje ovog problema razvijeno je više tehnika: tehnika zamene projektnih promenljivih, tehnika ograničenih varijacija i tehnika Lagrange-ovih multiplikatora.

1. Tehnika zamene promenljivih

Za optimizacioni problem sa n promenljivih i m ograničenja, teoretski je moguće zameniti m promenljivih u funkciji od preostalih $n-m$ promenljivih. Kada se ovo zameni u funkciju cilja, dobiće se nova funkcija sa $n-m$ promenljivih i bez ograničenja, tako da se rešavanje ovog problema svodi na rešavanje problema bez ograničenja. Tehnika zamene promenljivih, iako teoretski izgleda jednostavna, u praksi je teško izvodljiva.

Razlog tome je što funkcije ograničenja u praksi su često složene, a nisu ni linearne, tako da je praktično nemoguće izraziti m-tu promenljivu u funkciji n-m promenljivih.

2. Tehnika ograničenih varijacija

Osnovna ideja ove tehnike je naći formu izraza za prvi diferencijal funkcije $f(\mathbf{X})$ u svim tačkama \mathbf{X}^* gde su ograničenja $g_j(\mathbf{X}) = 0$, $j = 1, 2, \dots, m$ zadovoljena. Tačke optimalnih vrednosti funkcije će se dobiti izjednačavanjem diferencijala funkcije df sa nulom.

Potreban uslov je da Jakobijan matrica $J \begin{pmatrix} g_1, g_2, \dots, g_m \\ x_1, x_2, \dots, x_m \end{pmatrix} \neq 0$, a dovoljan uslov je

da kvadratna forma matrice $Q = \sum_{i=m+1}^n \sum_{j=m+1}^n \left(\frac{\partial^2 f}{\partial x_i \partial x_j} \right)_g dx_i dx_j$ bude pozitivno ili negativno

definitna. Evidentno je da je određivanje mešovitih parcijalnih izvoda za više projektnih promenljivih vrlo teško, tako da ni ova metoda nije prihvatljiva za praksu.

3. Metod Lagrange-ovih multiplikatora

Obzirom na praktične nedostatke prethodne dve metode, ova metoda je našla veliku praktičnu primenu zbog svoje relativne jednostavnosti u praksi.

Osnovna ideja je da se od funkcija cilja i ograničenja formira Lagrange-ova funkcija na sledeći način:

$$L(x_1, x_2, \dots, x_n, \lambda_1, \lambda_2, \dots, \lambda_m) = f(\mathbf{X}) + \sum_{i=1}^m \lambda_i g_i(\mathbf{X}) \quad (4.1.3)$$

Tretiranjem Lagrange-ove funkcije $L(x_1, x_2, \dots, x_n, \lambda_1, \lambda_2, \dots, \lambda_m)$ kao funkcije sa $m+n$ promenljivih $x_1, x_2, \dots, x_n, \lambda_1, \lambda_2, \dots, \lambda_m$ dobijaju se neophodni uslovi za ekstremum funkcije:

$$\begin{aligned} \frac{\partial L}{\partial x_i} &= \frac{\partial f}{\partial x_i} + \sum_{j=1}^m \lambda_j \frac{\partial g_j}{\partial x_i}(\mathbf{X}), i = 1, 2, \dots, n \\ \frac{\partial L}{\partial \lambda_j} &= g_j(\mathbf{X}) = 0, j = 1, 2, \dots, m \end{aligned} \quad (4.1.4)$$

Jednačina (4.1.4.) ima za rešenje:

$$\begin{aligned}\mathbf{X}^* &= \{x_1^* \quad x_2^* \quad \dots \quad x_n^*\}^T \\ \boldsymbol{\lambda}^* &= \{\lambda_1^* \quad \lambda_2^* \quad \dots \quad \lambda_n^*\}^T\end{aligned}\tag{4.1.5}$$

Vektoru \mathbf{X}^* odgovara minimum funkcije $f(\mathbf{X})$, dok vektor $\boldsymbol{\lambda}^*$ govori o uticaju pojedinih ograničenja na funkciju cilja.

Potrebni uslovi da funkcija ima minimum su da kvadratna forma u tački \mathbf{X}^*

$Q = \sum_{i=1}^n \sum_{j=1}^n \frac{\partial^2 L}{\partial x_i \partial x_j} dx_i dx_j$ bude pozitivno definitna za sve vrednosti od $d\mathbf{X}$ za koje su ograničenja zadovoljena.

4.1.4. Optimizacija sistema sa više promenljivih sa ograničenjima po nejednakosti

Problem ovog tipa optimizacije može se napisati u opštem obliku kao:

$$\begin{aligned}\min f(\mathbf{X}) \\ \text{p.o.} \\ g_j(\mathbf{X}) \leq 0, \quad j=1,2,\dots,m\end{aligned}\tag{4.1.6}$$

Ograničenja u pogledu nejednakosti mogu se transformisati u ograničenja u pogledu jednakosti dodavanjem nove promenljive y_j , za sada nepoznate. Sada problem ovog tipa optimizacije postaje:

$$\begin{aligned}\min f(\mathbf{X}) \\ \text{p.o.} \\ G_j(\mathbf{X}, \mathbf{Y}) = g_j(\mathbf{X}) + y_j^2 = 0, \quad j=1,2,\dots,m\end{aligned}\tag{4.1.7}$$

gde je $\mathbf{Y} = \{y_1 \quad y_2 \quad \dots \quad y_n\}^T$ vektor novih, pridodatih promenljivih.

Ovaj problem može se predstaviti kao problem optimizacije sa kontinualnih funkcija sa ograničenjima po jednakosti i lako se rešava metodom Lagrange-ovih multiplikatora. Lagrange-ova funkcija se formira na sledeći način:

$$L(\mathbf{X}, \mathbf{Y}, \boldsymbol{\lambda}) = f(\mathbf{X}) + \sum_{j=1}^m \lambda_j G_j(\mathbf{X}, \mathbf{Y})\tag{4.1.8}$$

gde je $\boldsymbol{\lambda} = \{\lambda_1 \quad \lambda_2 \quad \dots \quad \lambda_n\}^T$ vektor Lagrange-ovih multiplikatora.

Potrebni uslovi za postojanje lokalnog minimuma funkcije se dobijaju rešenjem sistema jednačina od $n+2m$ nepoznatih:

$$\begin{aligned} \frac{\partial L(\mathbf{X}, \mathbf{Y}, \boldsymbol{\lambda})}{\partial x_i} &= \frac{\partial f(\mathbf{X})}{\partial x_i} + \sum_{j=1}^m \lambda_j \frac{\partial g_j}{\partial x_i}(\mathbf{X}), i = 1, 2, \dots, n \\ \frac{\partial L(\mathbf{X}, \mathbf{Y}, \boldsymbol{\lambda})}{\partial \lambda_j} &= G_j(\mathbf{X}, \mathbf{Y}) = g_j(\mathbf{X}) + y_j^2, j = 1, 2, \dots, m \\ \frac{\partial L(\mathbf{X}, \mathbf{Y}, \boldsymbol{\lambda})}{\partial y_j} &= 2\lambda_j y_j = 0, \quad j = 1, 2, \dots, m \end{aligned} \quad (4.1.9)$$

Rešenje poslednjeg sistema daje vektore

$$\begin{aligned} \mathbf{X}^* &= \{x_1^* \quad x_2^* \quad \dots \quad x_n^*\}^T \\ \boldsymbol{\lambda}^* &= \{\lambda_1^* \quad \lambda_2^* \quad \dots \quad \lambda_m^*\}^T \\ \mathbf{Y}^* &= \{y_1^* \quad y_2^* \quad \dots \quad y_m^*\}^T \end{aligned} \quad (4.1.10)$$

Druga jednačina u sistemu jednačina (4.1.9.) obezbeđuje da je ispunjen uslov $g_j(\mathbf{X}) \leq 0, j = 1, 2, \dots, m$, dok treća jednačina ukazuje na to da λ_j ili y_j moraju biti nula. Ukoliko je $\lambda_j = 0$ tada j-to ograničenje nema uticaja na funkciju cilja, da je neaktivno i da kao tako može biti ignorisano. S druge strane ukoliko je $y_j = 0$ to znači da je ograničenje $g_j = 0$ aktivno u tački optimalne vrednosti funkcije.

Uslov da bi funkcija imala optimalnu vrednost (lokalni minimum) u tački \mathbf{X}^* je da budu ispunjeni Kuhn–Tucker – ovi uslovi:

$$\begin{aligned} \frac{\partial f}{\partial x_i} + \sum_{j=1}^m \lambda_j \frac{\partial g_j}{\partial x_i} &= 0, i = 1, 2, \dots, n \\ \lambda_j g_j &= 0, \quad j = 1, 2, \dots, m \\ g_j &\leq 0, \quad j = 1, 2, \dots, m \\ \lambda_j &\geq 0, \quad j = 1, 2, \dots, m \end{aligned} \quad (4.1.11)$$

Ovi uslovi, u opštem slučaju nisu dovoljni da bi funkcija imala lokalni minimum u tački \mathbf{X}^* . Međutim, ako su funkcije cilja i ograničenja konveksne funkcije, tada su ovi uslovi potrebni i dovoljni za globalni minimum.

4.1.5. Optimizacija sistema sa više promenljivih sa oba tipa ograničenja

Ovde je problem optimizacije zadat u sledećem obliku:

$$\begin{aligned} & \min f(\mathbf{X}) \\ & \text{p.o.} \\ & g_j(\mathbf{X}) \leq 0, \quad j=1,2,\dots,m \\ & h_k(\mathbf{X}) = 0, \quad k=1,2,\dots,p \end{aligned} \tag{4.1.12}$$

Kuhn–Tucker – ovi uslovi u ovom slučaju biće:

$$\begin{aligned} & \frac{\partial f}{\partial x_i} + \sum_{j=1}^m \lambda_j \frac{\partial g_j}{\partial x_i} - \sum_{k=1}^p \beta_k \frac{\partial h_k}{\partial x_i} = 0, i=1,2,\dots,n \\ & \lambda_j g_j = 0, \quad j=1,2,\dots,m \\ & g_j \leq 0, \quad j=1,2,\dots,m \\ & \lambda_j \geq 0, \quad j=1,2,\dots,m \\ & h_k = 0, \quad k=1,2,\dots,p \end{aligned} \tag{4.1.13}$$

gde λ_j i β_k predstavljaju Lagrange-ove multiplikatore pridružene funkcijama ograničenja po nejednakosti i jednakosti. Ovi uslovi predstavljaju potrebne uslove da bi funkcija u tački \mathbf{X}^* imala optimalnu vrednost, dok potreban uslov parcijalni izvodi čine linearno nezavisnu formu.

4.1.6. Problem konveksne optimizacije

Ako su funkcije cilja $f(\mathbf{X})$ i ograničenja $g_j(\mathbf{X}), j=1,2,\dots,m$ konveksne funkcije tada se radi o konveksnom programiranju. Lagrange-ova funkcija u tom slučaju ima vrednost:

$$L(\mathbf{X}, \mathbf{Y}, \boldsymbol{\lambda}) = f(\mathbf{X}) + \sum_{j=1}^m \lambda_j (g_j(\mathbf{X}) + y_j^2) \tag{4.1.14}$$

Ako je $\lambda_j > 0$, tada $\lambda_j g_j(\mathbf{X})$ je konveksna funkcija i pošto je $\lambda_j y_j = 0$ tada će i Lagrangeova funkcija $L(\mathbf{X}, \mathbf{Y}, \boldsymbol{\lambda})$ biti konveksna. Kako je naznačeno ranije, potreban uslov da bi tačka \mathbf{X}^* bila minimum funkcije $f(\mathbf{X})$ je da funkcija $L(\mathbf{X}, \mathbf{Y}, \boldsymbol{\lambda})$ bude definisana u tački \mathbf{X}^* . Međutim, ako je $L(\mathbf{X}, \mathbf{Y}, \boldsymbol{\lambda})$ konveksna funkcija, tada njeni izvodi nestaju u jednoj tački koja mora biti globalni minimum funkcije $f(\mathbf{X})$. Na ovaj način su

Kuhn–Tucker – ovi uslovi potrebni i dovoljni uslovi za postojanje globalnog minimuma u tački X^* .

Ako se za praktičan problem zna da pripada oblasti konveksnog programiranja, tada funkcija cilja neće imati relativni minimum niti prevojne tačke, pošto Kuhn–Tucker – ovi uslovi garantuju da je to globalni minimum. Međutim, retki su slučajevi u praksi da se radi o čisto konveksnom programiranju, jer funkcije cilja i/ili ograničenja u velikom broju slučajeva nisu konveksne funkcije.

Konveksna optimizacija našla je široku primenu u praksi poslednjih godina, jer se konveksni problemi, često veoma složeni, mogu rešiti na veoma pouzdan način. Ovo dovodi do toga da se problem globalne optimalne vrednosti cilja može odrediti na odgovarajući, podesan način, pri čemu je zagantovano da algoritam rešavanja ne konvergira ka lokalnom optimumu. Konveksni problemi takođe mogu imati važnu ulogu čak i u slučaju nekonveksnih funkcija, ako se nekonveksna originalna funkcija može aproksimirati konveksnom funkcijom, iz koje se može utvrditi tačno rešenje aproksimiranog problema. Onda se ovakvo rešenje može koristiti kao polazna tačka za lokalni optimum originalnog konveksnog problema, [L4.2.].

Postoji veliki broj savremenih metoda za rešavanje konveksnih programa, ali najpoznatije, tri tipične metode, su gradijentna metoda, metoda dopustivih smerova i parametarska metoda, [L4.2.,L4.7.].

1.Gradijentna metoda je iterativna metoda i predstavlja modifikaciju Cauchy-eve metode najstrmijeg opadanja na programe sa ograničenjima. Neka je f konveksna neprekidno diferencijabilna funkcija. Radi ilustracije, traži se rešenje konveksnog program sa linearnim ograničenjima:

$$\begin{aligned} & \text{Min } f(x) \\ & \text{p.o.} \\ & A \cdot x \leq b \\ & x \geq 0 \end{aligned} \tag{4.1.15}$$

Neka je F skup dopustivih rešenja takav da postoji $x \in F = \{x : Ax \leq b, x \geq 0\}$. Optimalno rešenje x^* je granična vrednost niza aproksimacija x^k , $k=0,1,2,\dots$. Svaka

aproksimacija dobija se nakon rešavanja linearnog programa i jednodimenzionalnog pretraživanja.

U literaturi gradijentna metoda je takođe poznata i kao Frank-Wolfe-ova metoda koji su je prvi koristili u rešavanju programa sa kvadratnim konveksnim funkcijama cilja i linearnim ograničenjima.

2. Metoda dopustivih smerova je takođe iterativna metoda. Radi prikaza, traži se rešenje konveksnog problema zadatog u obliku:

$$\begin{aligned} & \text{Min } f^0(x) \\ & \text{p.o.} \\ & f^i(x) \leq 0, i \in P = \{1, 2, \dots, p\} \end{aligned} \tag{4.1.16}$$

gde su $f^0(x)$, $f^i(x)$, $i \in P$ konveksne diferencijabilne funkcije. Neka je sa F dat skup dopustivih rešenja takav da postoji $x \in F = \{x : Ax \leq b, x \geq 0\}$.

Za vektor d kaže se da je dopustiv smer iz tačke $\bar{x} \in F$ ako d vodi iz tačke \bar{x} u skup dopustivih rešenja, tj. ako postoji pozitivan broj $\bar{a} > 0$ takav da je

$$\bar{x} + a \cdot d \in F, \forall a \in [0, \bar{a}] \tag{4.1.17}$$

U tački x^* najpre se odredi neki dopustiv smer d^k . Onda se funkcija cilja pretražuje u smeru d^k iz tačke x^k . Pri tome je važno da se pretraživanje vrši samo u skupu dopustivih rešenja F . Na taj način dolazi se do nove tačke $x^{k+1} = x^k + \sigma_k d^k$, pri čemu je σ_k rešenje jednodimenzionalnog programa

$$\begin{aligned} & \text{Min } f^0(x^k + \sigma \cdot d^k) \\ & \text{p.o.} \\ & x^k + \sigma \cdot d^k \in F \\ & \sigma \geq 0 \end{aligned} \tag{4.1.18}$$

Optimalno rešenje σ_k prethodnog programa zove se i optimalna dužina koraka k -te iteracije. Metode dopustivih smerova međusobno se razlikuju prema tome kako se određuju dopustivi smerovi i kako se određuje dužina koraka σ_k .

3. Parametarska metoda takođe pripada klasi metoda dopustivih smerova. Za razliku od metode dopustivih smerova, ovaj metod se zasniva na parametarskoj karakterizaciji optimalnosti. Glavna prednost parametarske metode nad prethodnom je

da parametarska metoda može generisati dopustive smerove koji odgovaraju strmijem opadanju funkcije cilja. Parametarska metoda koristi se za rešavanje konveksnih programa oblika:

$$\begin{aligned} & \text{Min } f^0(x) \\ & \text{p.o.} \\ & f^i(x) \leq 0, i \in P = \{1, 2, \dots, p\} \\ & x^T \cdot c_j + \beta_j \leq 0, j \in Q = \{1, 2, \dots, q\} \\ & L \leq x \leq U \end{aligned} \tag{4.1.19}$$

gde su f^i , $i \in P$ konveksne nelinearne diferencijabilne funkcije, c^j , $j \in Q$ vektori u prostoru R^n , β^j , $j \in Q$ brojevi, a $L=(L_i)$ i $U=(U_i)$ vektori takođe u R^n .

4.2. LINEARNO PROGRAMIRANJE

Linearno programiranje predstavlja metod optimizacije u kome su funkcije cilja i ograničenja linearne funkcije promenljivih. Ograničenja u linearnim programima mogu biti u vidu jednakosti ili nejednakosti.

Linearni program može se napisati u sklarnoj formi:

$$\begin{aligned} & \text{Min } f(x_1, x_2, \dots, x_n) = \sum_{i=1}^n c_i x_i \\ & \text{p.o.} \\ & \sum_{i=1}^n a_{1i} x_i = b_1 \\ & \sum_{i=1}^n a_{2i} x_i = b_2 \\ & \vdots \\ & \sum_{i=1}^n a_{mi} x_i = b_m \\ & x_1 \geq 0 \\ & x_2 \geq 0 \\ & \vdots \\ & x_n \geq 0 \end{aligned} \tag{4.2.1}$$

gde su c_j , b_j i a_{ij} ($i=1, 2, \dots, m$; $j=1, 2, \dots, n$) poznate konstante, a x_i su promenljive.

Izraz (4.2.1.) se može napisati i u matricnoj formi:

$$\begin{aligned} \text{Min } f(\mathbf{X}) &= \mathbf{c}^T \mathbf{X} \\ \text{p.o.} & \\ \mathbf{aX} &= \mathbf{b} \\ \mathbf{X} &\geq 0 \end{aligned} \tag{4.2.2}$$

gde su:

$$\begin{aligned} \mathbf{X} &= \{x_1 \quad x_2 \quad \dots \quad x_n\}^T \\ \mathbf{b} &= \{b_1 \quad b_2 \quad \dots \quad b_n\}^T \\ \mathbf{c} &= \{c_1 \quad c_2 \quad \dots \quad c_n\}^T \\ \mathbf{a} &= \begin{bmatrix} a_{11} & a_{12} & \dots & a_{1n} \\ a_{21} & a_{22} & \dots & a_{2n} \\ \vdots & \vdots & \vdots & \vdots \\ a_{m1} & a_{m2} & \dots & a_{mn} \end{bmatrix} \end{aligned} \tag{4.2.3}$$

Karakteristike linearnog programa zadatog u svojoj standardnoj formi su:

- Funkcija cilja je funkcija minimizacije
- Sva ograničenja po tipu su jednakosti
- Sve projektne promenljive su nenegativne

Može se pokazati da se linearni program može prikazati u standardnoj formi koristeći se transformacijama:

1. Maksimizacija funkcije $f(x_1, x_2, \dots, x_n)$ je ekvivalentna minimizaciji funkcije $-f(x_1, x_2, \dots, x_n)$
2. U većini tehničkih problema projektne promenljive imaju fizički smisao i stoga nenegativne vrednosti. Međutim, promenljive mogu imati i proizvoljan znak u nekim slučajevima. U tom slučaju promenljive sa proizvoljnim znakom (koji može biti pozitivan, negativan ili nula) mogu se napisati kao razlika dve nenegativne promenljive.
3. Ako se pojavi ograničenje u formi nejednakosti, ono se može lako prevesti u formu jednakosti ako se doda nova promenljiva x_{n+1} sa znakom $-$ ili $+$, u zavisnosti da li je ograničenje u formi nejednakosti tipa \leq ili \geq .

Iz postavke problema linearnog programiranja vidi se da postoji m jednačina sa n nepoznatih promenljivih. Ako je $m > n$, tada se može $m-n$ jednačina eliminisati iz problema. Slučaj kada je $m = n$ nije od interesa, jer tada može postojati jedinstveno rešenje \mathbf{X}^* koje zadovoljava ograničenja (u tom slučaju nema optimizacije), ili sistem ne mora imati jedinstveno rešenje (u tom slučaju ograničenja su protivurečna). Slučaj kada je $m < n$ vodi do neodređenog skupa linearnih jednačina koje imaju beskonačno mnogo rešenja ukoliko postoje. Zadatak linearnog programiranja je pronaći ta rešenja pod definisanim uslovima ograničenja.

Problem linearnog programiranja ima svoju grafičku interpretaciju, koja je relativno jednostavna ukoliko se radi o samo dve promenljive. Osim rešenja, geometrijski model daje fizičku sliku određenog problema linearnog programiranja. Shodno grafičkoj interpretaciji, problem linearnog programa može imati jedinstveno i konačno rešenje, beskonačan broj optimalnih rešenja, nemoguće rešenje, bez rešenja ili može imati jedinstvenu dozvoljenu tačku.

Metode za rešavanje problema linearnog programiranja su simpleksna metoda, modifikovana simpleksna metoda, dualna simpleksna metoda i primalno-dualna metoda, dekompoziciona metoda i Karamarkar-ova metoda.

Simpleksna metoda koristi simpleksni algoritam za pronalaženje optimalnog rešenja, i sastoji se iz dve faze. U prvoj fazi vrši se provera da li linearni program uopšte ima zadovoljavajuće rešenje. Ukoliko problem ima rešenje, pristupa se drugoj fazi u kojoj se koristi simpleksni algoritam kako bi se našlo optimalno rešenje.

Modifikovana simpleksna metoda uvedena je sa ciljem uprošćenja osnovne metode, jer osnovna simpleksna metoda ima manu da je potreban veliki broj iteracija prilikom izračunavanja i da se jedan deo podataka iz prethodne iteracije neće prenositi u sledeću.

Dualna simpleksna metoda zajedno sa primalno-dualnom metodom razvijena je sa ciljem poboljšanja nedostataka obe simpleksne metode. Dualnu simpleksnu metodu razvio je Lemke, a primalno-dualnu metodu su prvi upotreбили Dantzig, Ford i Fulkerson i ona se najčešće koristi. Obe metode imaju bitne zajedničke karakteristike: ne koristi se

prva faza simpleksnog algoritma i pošto se traži zadovoljavajuće i optimalno rešenje problema istovremeno, potreban je manji broj iteracija prilikom izračunavanja.

Dekompoziciona metoda se koristi u slučaju postojanja problema sa velikim brojem promenljivih i jednačina koje ih povezuju. Ako problem ima specifičnu strukturu, moguće je primeniti dekompozicioni princip razvije od strane Dantzing-a i Wolfe - a za njegovo rešavanje. Po dekompozicionom principu, osnovni problem je moguće razbiti na manje podprobleme, koje je moguće rešiti gotovo nezavisno jedan od drugog. Procedura, ukoliko je primenljiva u praksi, ima prednost u rešavanju problema sa velikim brojem promenljivih, čije rešavanje zahteva dosta vremena ili je rešenje samog osnovnog problema nemoguće.

Karamarkarov-a metoda se takođe koristi kod rešavanja problema sa velikim brojem promenljivih i za razliku od ostalih, to je najefikasnija metoda gledano na vreme obrade problema. Ova metoda je poznata i pod imenom metoda unutrašnji smerova, jer koristi smerove traženja optimalnog rešenja isključivo unutar dozvoljenog prostora. Ova metoda je suprotna simpleksnoj metodi, koja traži optimalno rešenje po granicama dozvoljenog prostora, pomerajući se sa jedne hiperpovrši na drugu.

4.3. Nelinearna optimizacija

Klasične metode optimizacije mogu se koristiti u slučaju da su funkcija cilja i ograničenja relativno jednostavne funkcije. Međutim, ako funkcije cilja i ograničenja sadrže funkcije koje se ne mogu eksplicitno izraziti preko projektnih promenljivih, tada problem optimizacije takvih problema nije jednostavan jer se ne mogu koristiti klasične analitičke metode za kontinualne diferencijabilne funkcije. U tom slučaju moraju se koristiti analitičke metode za rešavanje ove klase problema.

Osnovni princip većine numeričkih metoda optimizacije je proizvesti niz aproksimacija koje vode sve do optimalnog rešenja problema, prema sledećoj šemi:

1. Odredi se početna tačka aproksimacije X_1 .
2. Pronađi pogodan pravac S_i koji ukazuje na pravac optimuma
3. Usvojiti odgovarajući korak λ_i^* za kretanje duž pravca S_i

4. Usvojiti novu aproksimaciju \mathbf{X}_{i+1} kao $\mathbf{X}_{i+1} = \mathbf{X}_i + \lambda_i \mathbf{S}_i$

5. Proveriti da li je nova tačka \mathbf{X}_{i+1} optimalno rešenje problema. Ukoliko to jeste optimalno rešenje problema, prekinuti sa aproksimacijama, a ukoliko nije nastaviti sa sledećom, $i+1$ -vom aproksimacijom.

Prikazani iterativni postupak primenljiv je kako za probleme optimizacije bez ograničenja, tako i za probleme sa ograničenjima.

4.3.1. Jednodimenzionalna optimizacija

Ako je $f(\mathbf{X})$ funkcija cilja koju treba minimizovati, problem određivanja λ_i^* svodi se na određivanje $\lambda_i = \lambda_i^*$ koji minimizuje funkciju $f(\mathbf{X}_{i+1}) = f(\mathbf{X}_i) + f(\lambda_i \mathbf{S}_i) = f(\lambda_i)$ za fiksne vrednosti \mathbf{X}_i i \mathbf{S}_i . Pošto funkcije f postaje funkcija jedne promenljive λ_i prikazana metoda je jednodimenzionalna optimizacija, jer sadrži samo jednu promenljivu. Metode jednodimenzionalne optimizacije mogu biti klasifikovane kao:

1. Eliminacione metode: metoda neograničene pretrage, metode iscrpne pretrage, dihotomna metoda, Fibonacci-jeva metoda, metoda zlatnog preseka.

2. Interpolacione metode: metode bez traženja izvoda funkcije (kvadratna) i metode sa traženjima izvoda funkcije (kubna, direktne: Newton-ova, kvazi Newton-ova i metoda sečice).

Metod optimizacije putem diferencijalnog računa je primenljiv na kontinualne, dva puta diferencijabilne funkcije. U ovoj metodi, određivanje funkcije cilja vrši su u zadnjem koraku, nakon određivanja vrednosti projektnih promenljivih. Kod numeričkih metoda optimizacije postupak je obrnut. Prvo se, iz skupa vrednosti funkcija cilja, odredi vrednost funkcije cilja, nakon čega se određuju vrednosti projektnih promenljivih, i na osnovu toga se donose zaključci o daljim postupcima. Eliminacione metode su osim za kontinualne, primenljive i na diskontinualne funkcije. Kvadratna i kubna metoda koriste polinomalne aproksimacije funkcija. Algoritam direktnih metoda može se smatrati sličnim kvadratnoj aproksimaciji.

Eliminacione metode upoređuju vrednosti funkcije i na taj način ocenjuju interval u kome se nalazi optimalno rešenje. Što se više vrednosti uporedi, taj interval će biti manji i informacija o optimalnom rešenju bolja. Zajedničko za ove metode je da dužina intervala zavisi samo od broja upoređivanja, a ne od same funkcije. Ove metode ne zahtevaju da funkcije budu diferencijabilne, šta više, mogu biti i prekidne. Od svih metoda ovog tipa Fibonacci-jeva metoda je najbolja, jer daje najmanji interval koji sadrži optimalno rešenje. pojednostavljenije Fibonacci-jeve metode je metoda zlatnog preseka, koja je spora, ali pouzdana metoda za lociranje tačke minimuma izuzetno komplikovanih funkcija.

Interpolacione metode su prvobitno razvijene kao metode za rešavanje problema optimizacije sa više promenljivih transformacijom u jednodimenzionalnu optimizaciju. Svrha ovih metoda optimizacije je pronaći λ^* , koja je najmanja nenegativna vrednost za λ , za koju funkcija $f(\lambda) = f(\mathbf{X} + \lambda\mathbf{S})$ dostiže lokalni minimum. Otuda, ako je originalna funkcija $f(\mathbf{X})$ izražena eksplicitno kao funkcija od x_i ($i=1,2,\dots,n$), tada je funkcija diferencijabilna za bilo koji određen vektor \mathbf{S} , odnosno

$$\frac{df}{d\lambda}(\lambda) = 0 \quad (4.3.1)$$

i njenim rešavanjem dobija se λ^* u funkciji od \mathbf{X} i \mathbf{S} . Inače, u mnogim praktičnim slučajevima funkcija $f(\lambda)$ ne može se izraziti preko λ . U tom slučaju koriste se interpolacione metode.

Kvadratna metoda koristi samo vrednosti funkcija u tački i značajna je po tome što funkcija ne mora biti diferencijabilna i neprekidna, jer se funkcija aproksimira sa kvadratnim polinomom. Ova metoda smatra se brzom i pouzdanom.

Direktne metode primenljive su na diferencijabilne i neprekidne funkcije. Od ovih metoda značajna je Newton-ova metoda koja se odlikuje brzom konvergencijom. Pojednostavljenije Newton-ove metode je metoda sečice. Vrlo popularne metode je takođe i kubna metoda i koristi se ukoliko funkcija cilja nije komplikovana.

4.3.2. Nelinearna optimizacija bez ograničenja

Problem nelinearne optimizacije bez ograničenja može se napisati u obliku:

$$\text{Min } f(\mathbf{X}) \quad (4.3.2)$$

gde je

$$f(\mathbf{X}) = \{x_1 \quad x_2 \quad \dots \quad x_n\}^T$$

Iako skoro nijedan praktični problem nije bez ograničenja, proučavanje ove klase problema je bitno iz sledećih razloga:

1. Ograničenja nemaju bitan uticaj u pojedinim problemima optimizacije
2. Neke od metoda rešavanja problema minimizacije zahtevaju upotrebu tehnika minimizacije bez ograničenja
3. Metode za rešavanje problema minimizacije koriste se za rešavanje pojedinih složenih praktičnih problema

Kao što je ranije napomenuto tačka \mathbf{X}^* biće relativni minimum funkcije $f(\mathbf{X})$ ako je:

$$\frac{\partial f}{\partial x_i}(\mathbf{X}^*) = 0, i = 1, 2, \dots, n \quad (4.3.3)$$

Poslednje dve formule mogu se koristiti za pronalaženje optimalne tačke tokom numeričkih izračunavanja. Međutim, ukoliko funkcija nije diferencijalna, poslednje dve formule nisu primenjive.

Postoji više metoda za rešavanje problema optimizacije bez ograničenja, i mogu se podeliti na: metode direktne pretrage i metode opadanja funkcije. Metode direktne pretrage zahtevaju samo poznavanje vrednosti funkcije cilja, ali ne i njene parcijalne izvode u pronalaženju minimuma i zato se često zovu negradientne metode, ili metode nultog reda, jer koriste nulti izvod funkcije. Ove metode su pogodne za relativno proste probleme sa malim brojem promenljivih. Metode opadanja su nešto efikasnije nego direktne metode. Zahtevaju, osim vrednosti funkcije cilja, postojanje prvog, a u nekim slučajevima i njenih viših izvoda. Ove metode su poznate i kao gradientne metode. Među gradientnim metodama, one koje zahtevaju poznavanje prvog izvoda su metode prvog reda, dok one koje zahtevaju prvi i drugi izvod su metode drugog reda.

U metode direktne pretrage spadaju: metoda slučajne pretrage, metoda pretrage mreže, univarijantna metoda, Powell-ova metoda i simpleksne metode.

U metode opadanja funkcija spadaju: metoda najstrmijeg opadanja, Fletcher-Reeves metoda, Newton-ova metoda, Marquardt-ova metoda i kvazi Newton-ove metode: Davidson-Fletcher-Powell-ova metoda i Broyden-Fletcher-Goldfarb-Shanno-ova metoda.

Metode slučajne pretrage koriste slučajne brojeve u pronalaženju tačke minimuma ciljne funkcije. Obzirom da većina raspoloživog softvera može da generiše slučajne brojeve, ove metode su široko korišćene u praksi. Od metoda slučajne pretrage koriste se: metoda slučajnog skoka, metoda slučajnog koraka, modifikovana metoda slučajnog koraka.

Metoda pretrage mreže koristi pogodnu mrežu u projektnom prostoru, razvijajući funkciju cilja u svim tačkama mreže pronalazeći tačku mreže koja odgovara minimalnoj vrednosti funkcije cilja. Ova metoda zahteva veliki broj razvoja funkcije u većini praktičnih problema, što nije podesno. Ova metoda se najčešće koristi za manji broj promenljivih, ili za iznalaženje početne tačke za neke druge, podesnije metode.

Kod univarijantne metode vrši se zamena samo jedne promenljive u datom trenutku i nastoji se da se proizvede niz uzastopnih aproksimacija do tačke minimuma funkcije cilja. Obzirom da je samo jedna promenljiva promenjena, problem postaje problem jednodimenzionalne optimizacije. Otkriva se nova bazna tačka i problem nastavlja u drugom smeru, menjajući bilo koju od $n-1$ promenljivih koje su bile fiksne u prethodnoj iteraciji. Iako je ova metoda jednostavna, ona ne konvergira brzo do optimalnog rešenja, pa stoga nije primenljiva u praksi kod velikog broja promenljivih.

Powell-ova metoda je proširenje osnovnih metoda pretrage. Ova metoda je široko prihvaćena u praksi i može se smatrati metodom konjugovanih smerova. Powell-ova metoda minimizuje kvadratnu funkciju u konačnom broju koraka. Pošto se uopštena nelinearna funkcija da aproksimirati kvadratnim polinomom u blizini svoje minimalne vrednosti, od ove metode se očekuje da ubrza konvergenciju i takvih, uopštenih nelinearnih funkcija.

Osnovna ideja simpleksne metode u slučaju problema nelinearnog programiranja bez ograničenja je poređenje vrednosti funkcije cilja na $n+1$ temenu geometrijske figure formirane od $n+1$ tačaka u n -dimenzionalnom prostoru. Ovu metodu je u praksu uveo Spendley, Hext i Himsworth, a kasnije je unapredio Nelder and Mead.

Metoda najstrmijeg opadanja (Cauchy-jeva metoda) je metoda opadanja funkcije koja koristi gradijent funkcije cilja. U ovoj metodi počinje se od početne tačke X_1 i iterativno se kreće po najstrmijem delu funkcije dok se ne dostigne minimum. Ova metoda je najrasprotranjenija metoda za rešavanje problema nelinearnog programiranja bez ograničenja.

Fletcher-Reeves-ov metod je unapređenje metode najstrmijeg opadanja, tako da bude kvadratno konvergentna. Ovu metodu su predstavili Hestenes i Stiefel, sa ciljem unapređenja konvergencije Cauchy-jeve metode.

Newton-ova metoda za pronalaženje minimuma jednodimenzionalnih problema može se primeniti na minimizaciju nelinearnih funkcija bez ograničenja, korišćenjem kvadratne aproksimacije funkcije cilja u okolini svog minimuma.

Marquardt-ova metoda je nastala je kombinovanjem Cauchy-jeve i Newton-ove metode. U slučaju da je funkcija cilja dalje od optimalnog rešenja ova metoda se ponaša kao Cauchy-jeva, a u suprotnom slučaju kao Newton-ova. Prvi ju je objavio Levenberg, a kasnije unapredio Marquardt, tako da je poznata i pod imenom Levenberg-Marquardt metoda.

Kvazi Newton-ove metode koriste se kao alternativa Newton-ovoj metodi u pronalaženju ekstremnih vrednosti funkcija. Upotrebljive su ukoliko Hesse-ova matrica ne postoji, odnosno ukoliko funkcija nije dva puta diferencijabilna, ili ako izračunavanje Hesse-ove matrice zahteva veliki broj iteracija. Od ovih metoda najviše su u upotrebi Davidson-Fletcher-Powell-ova i Broyden-Fletcher-Goldfarb-Shanno-ova metoda.

4.3.3. Nelinearna optimizacija sa ograničenjima

Problem nelinearne optimizacije sa ograničenjima može se napisati u sledećem obliku:

$$\begin{aligned} \text{Min } f(\mathbf{X}) \\ g_j(\mathbf{X}) \leq 0, \quad j = 1, 2, \dots, m \\ h_k(\mathbf{X}) = 0, \quad k = 1, 2, \dots, p \end{aligned} \quad (4.3.4)$$

Ovaj vid optimizacije ima sledeće osobine:

Ograničenja ne moraju imati uticaja na tačku optimuma, tako da minimum funkcije sa ograničenjima je isti kao i minimum funkcije bez ograničenja. Za rešavanje ove klase problema mogu se koristiti sve tehnike koje se koriste za optimizaciju nelinearnih funkcija bez ograničenja.

Optimalno rešenje može postojati na granici ograničenja. U tom slučaju Kuhn–Tucker–ovi uslovi moraju biti ispunjeni, odnosno negativni gradijent mora biti pozitivna linearna kombinacija gradijenata ograničenja.

Ako funkcija cilja ima dva ili više lokalnih minimuma bez ograničenja, onda problem funkcije sa ograničenjima može imati takođe više minimuma.

U nekim slučajevima, iako ciljna funkcija ima jedan minimum bez ograničenja, u slučaju funkcije sa ograničenjima može se javiti više minimuma.

Postoji veliki broj tehnika razvijenih za rešavanje problema nelinearne optimizacije sa ograničenjima. Sve ove metode mogu se klasifikovati u dve kategorije: direktne metode i indirektne metode.

Kod direktnih metoda ograničenja su iskazana eksplicitno. U direktne metode ubrajaju se: metode slučajne pretrage, kompleksni metod, aproksimativne metode funkcije cilja i ograničenja (metod sekvencijalnog linearnog programiranja i metod sekvencijalnog kvadratnog programiranja), metode dopustivih smerova (Zoutendijk – ova metoda i Rosen-ova metoda) i generalizovana redukovana gradijentna metoda.

Kod indirektnih metoda problem optimizacije se rešava kao niz problema bez ograničenja. U ove metode spadaju: metoda transformacije promenljivih i metode

sekvencijalnog programiranja bez ograničenja (metode unutrašnjih i spoljašnjih kaznenih funkcija i metoda proširene Lagrange-ove funkcije).

Metode slučajne pretrage koje se koriste kod problema bez ograničenja, mogu se primeniti uz manje modifikacije kod minimizacije nelinearnih funkcija sa ograničenjem. Ove metode nisu toliko uspešne, ali su relativno jednostavne za upotrebu kod problema sa manjim brojem promenljivih.

Kompleksna metoda je nastala izmenom simpleksne metode za optimizaciju funkcija bez ograničenja. Mana ove metode je što ne može se koristiti u problemima koja imaju nelinearna ograničenja po jednakosti. Za razliku od drugih metoda, kod ove metode se uvodi ograničenje promenljive x_i po minimalnoj i njenoj maksimalnoj vrednosti. Ova metoda je relativno jednostavna za upotrebu jer ne zahteva određivanje izvoda funkcije cilja i ograničenja.

Kod sekvencijalnog linearnog programiranja rešenje originalnog problema se traži rešavanjem niza linearnih programa. Svaki linearni program se definiše kao aproksimacija nelinearnih funkcija cilja i ograničenja razvojem ovih funkcija u Taylor-ov red u okolini trenutnog vektora promenljivih \mathbf{X}_i . Dobijeni linearni program se rešava simpleksnom metodom za iznalaženje novog vektora \mathbf{X}_{i+1} . Ukoliko ovaj vektor ne zadovoljava definisani kriterijum konvergencije, problem se ponovo linearizuje u okolini tački \mathbf{X}_{i+1} i procedura se nastavlja sve dok se ne postigne odgovarajuće rešenje \mathbf{X}^* . Ovaj metod poznat je i kao metod sekućih ravni, a uveli su ga Cheney, Goldstein i Kelly. Ova metoda je dosta prihvaćena u praksi.

Metode dopustivih smerova zahtevaju određivanje početne tačke koja zadovoljava sva ograničenja i prelazak na sledeću tačku po iterativnoj šemi:

$$\mathbf{X}_{i+1} = \mathbf{X}_i + \lambda \mathbf{S}_i \quad (4.3.5)$$

gde je \mathbf{X}_i početna tačka i -te iteracije, \mathbf{S}_i smer pretrage, λ je korak i \mathbf{X}_{i+1} je tačka dobijena nakon i -te iteracije. Vrednost za λ se bira tako da tačka \mathbf{X}_{i+1} leži unutar dozvoljene oblasti. Smer pretrage se bira tako da mali korak u tom smeru ne remeti ograničenja (1) i da se vrednost ciljne funkcije može redukovati u tom smeru (2). Ako je zadovoljena osobina (1) onda se radi o dozvoljenom smeru pretrage, a ako zadovoljava

obe osobine onda je to korisni smer. Od ovih metoda za praktičnu primenu koriste se Zoutendijk-ova i Rosen-ova metoda.

Generalizovana redukovana gradijentna metoda bazirana je na metodi eliminacije promenljivih koristeći ograničenja po jednakosti i prvobitno je bila namenjena rešavanju problema sa samo linearnim ograničenjima.

Sekvencijalno kvadratno programiranje je metoda novijeg datuma i možda najbolja metoda za rešavanje ove vrste problema. Ova metoda ima teoretsku osnovu na bazi Newton-ove metode za rešavanje sistema nelinearnih jednačina i na izvođenju nelinearnih jednačina korišćenjem Kuhn–Tucker-ovih uslova na Lagranžian problema optimizacije sa ograničenjima.

Metoda transformacije promenljivih bazirana je na činjenici da ukoliko su ograničenja $g_j(\mathbf{X})$ eksplicitne funkcije od x_i i imaju neku prostu formu, tada je moguće transformisati nezavisne promenljive tako da zadovoljavaju ograničenja automatski.

Metode sekvencijalnog programiranja ili metode kaznenih funkcija transformišu osnovni problem optimizacije u alternativnu formulaciju tako da se dobijaju forme numeričkih rešenja problema bez ograničenja. Ovo je razlog zašto se ove metode drugačije zovu metode sekvencijalnog programiranja bez ograničenja. Zavisno od toga da li optimalno rešenje novodobijenog problema bez ograničenja leži unutar ili van dozvoljene granice oblasti, postoje metode unutrašnjih i spoljašnjih kaznenih funkcija.

Metoda proširene Lagrange-ove funkcije koristi kombinaciju Lagrange-ove metode i metode kaznenih funkcija. U ovom slučaju formira se nova funkcija cilja sačinjena od Lagrange-ove funkcije, formirane od funkcije cilja sa ograničenjima, i proširene sa kaznenom funkcijom.

4.4. Geometrijsko programiranje

Geometrijsko programiranje je metodologija rešavanja jedne posebne podklase nelinearnih optimizacionih problema sa osobinom da funkcije cilja i ograničenja predstavljaju nelinearne funkcije posebnog oblika više zavisno promenljivih [L4.3.-L4.9.].

Za razvoj geometrijskog programiranja posebna zasluga pripada Duffin-u, Peterson-u i Zener-u koji su prvi put 1967. godine u svojoj knjizi upotrebili pojam geometrijsko programiranje. Takođe iste godine do istog modela došli su i Wilde i Beighler. Ove prve knjige o geometrijskom programiranju sadrže dosta materijala: analizu osetljivosti, monomsko fitovanje, ako i proširenje oblasti geometrijskog programiranja.

Ideje o geometrijskom programiranju mogu se naći u još ranijim radovima. Geometrijski programi su veoma usko povezani sa dualnim problemima vezanim za entropiju, koji su se pojavili nešto ranije. Na primer, u svom radu iz 1958. godine Dantzig, Johnson i White posmatrali su problem hemijske rantoteže, koji se sada prepoznaje kao dualna forma geometrijskog programa. Dualna forma geometrijskog programa je se šezdesetih godina nazivala linearno-logaritamski program.

U ranim radovima Duffin-a, Peterson-a, Zener-a i Wilde-a geometrijski programi su se rešavali analitički putem, preko dualne forme, koja je moguća za relativno male probleme.

Numeričke metode za računarsko rešavanje geometrijskih programa razvile su se sedamdesetih godina prošlog veka, i bazirale su se na sekvencama rešavanja linearnih programa.

Prve metode za rešavanje geometrijskih programa putem unutrašnjih tačaka predstavili su Nestorov i Nemirovsky. Na ovoj metodi počivaju moderni softveri za rešavanje problema geometrijskog programiranja.

Od svog početka geometrijski programi su se primenjivali u inženjerstvu. Rane primene geometrijskog programiranja uključivale su nelinearni mrežni protok, kontrolu

optimalnosti, kontrolu optimalnog smeštaja i probleme vezane za hemisku ravnotežu. Takođe geometrijsko programiranje ima veliku primenu za sintezu digitalnih kola, optimizaciju tokova snage, sintezu analognih elektronskih kola, dizajn RF kola, izradu operacionih pojačavača, prekidačkih regulatora i dr.

Geometrijsko programiranje se primenjuje i u: hemijskom inženjerstvu, kontroli kvaliteta, razmeštaju mrežnih resursa u teoriji komunikacija i računarskih mreža, teoriji informacija, verovatnoći i statistici, strukturnom dizajnu, dizajnu arhitekture računara, optimizaciji proizvodnih sistema, mašinskom inženjerstvu i dr.

Geometrijsko programiranje se koristi za minimizaciju funkcija cilja sa ili bez ograničenja koje su u formi pozinoma. Od ostalih tehnika se razlikuje po tome što stavlja naglasak na relativne vrednosti funkcije cilja nego na promenljive. Umesto da se najpre nalaze optimalne vrednosti projektnih promenljivih, geometrijsko programiranje prvo traži vrednost ciljne funkcije. Ova osobina je posebno pogodna u slučajevima kada je od značaja samo vrednost funkcije cilja. U takvim slučajevima, određivanje projektnih promenljivih može se izostaviti. Još jedna prednost geometrijskog programiranja leži u činjenici da se može smanjiti, često komplikovan problem optimizacije, na niz algebarskih jednačina. Glavni nedostatak ove metode je što se zahteva da funkcija cilja i ograničenja, ukoliko postoje, budu u formi pozinoma.

U praktičnim primenama problem geometrijskog programiranja može napisati u obliku:

$$\text{Min } f(\mathbf{X}) = \sum_{j=1}^N c_j \prod_{i=1}^n x_i^{a_{ij}}$$

p.o. (4.4.1)

$$g_k(\mathbf{X}) = \sum_{j=1}^N c_{kj} \prod_{i=1}^n x_i^{a_{kij}} \leq 1$$

gde su $c_j > 0$, $c_{kj} > 0$, $x_i > 0$, a_{ij} su realni brojevi. Funkcija kod koje su ispunjeni ovi uslovi se naziva pozinom. Ako su u funkciji $f(x)$ koeficijenti c_j proizvoljnog znaka, tada se ona zove signum funkcija, a oblast matematičkog programiranja koja se bavi optimizacijom ovakvih funkcija signumijalno programiranje, koje je znatno složenije nego geometrijsko, jer signumijalne funkcije nisu po svojoj prirodi konveksne funkcije.

Takođe se u praksi javljaju slučajevi da funkcija cilja i/ili ograničenja nisu pozinomi, ali i tada se može primeniti geometrijsko programiranje, aproksimirajući nepozinomnu funkciju sa pozinomom.

Postoje dva prilaza na kojima se zasniva teorija geometrijskog programiranja:

1. Korišćenjem Cauchy-jeve nejednakosti dobija se veza između geometrijske i njoj odgovarajuće sredine, po čemu je ova metoda i dobila svoj naziv,

2. Korišćenjem Legendre-ove transformacije

Osnova metodologije rešavanja zadataka geometrijskog programiranja temelji se na formiranju odgovarajućih dualnih modela čija je prednost u jednostavnosti rešavanja, što je neuporedivo u odnosu na direktno korišćenje primarnog modela. Treba još istaći i činjenicu da nigde u matematičkom programiranju teorija dualnosti tako prirodno ne dolazi do izražaja, kao što je to u slučaju geometrijskog programiranja.

4.5. Dinamičko programiranje

U većini praktičnih problema, odluke se moraju donositi simultano u vremenu, u različitim tačkama projekto prostora i na različitim nivoima, za npr. podsistem i/ili sistem u celini. Problemi u kojima se odluke moraju donositi simultano u vremenu nazivaju se sekvencijalni problemi odlučivanja. Obzirom da se odluke moraju donositi u određenom broju faza, ovaj princip poznat je i kao multifazni princip odlučivanja. Dinamičko programiranje je tehnika optimizacije kod multifaznog sistema odlučivanja i u praksu ju je uveo Richard Bellman.

Tehnika dinamičkog programiranja koristi dekompoziciju multifaznog principa odlučivanja na niz pojedinačnih faza. Tako, niz sa N -problema multifaznog odlučivanja prevodi se na N pojedinačnih problema odlučivanja koji se rešavaju sekvencijalno. U većini slučajeva, rešavanje N problema je mnogo lakše nego rešavanje osnovnog problema. Razlaganje na N podproblema je takvo da je optimalno rešenje problema sa N promenljivih moguće dobiti traženjem optimalnog rešenja N podproblema. Važno je napomenuti da je potpuno nebitno koja će se tehnika za rešavanje N podproblema primeniti.

Za rešavanje problema multifaznog principa odlučivanja mogu se primeniti i klasične metode optimizacije. Međutim, ovo zahteva da broj promenljivih bude mali, da funkcije budu kontinualne i diferencijabilne i da optimalno rešenje ne leži na graničnim tačkama. Dakle, problem mora da bude jednostavan, kako bi se jednačine koje ga opisuju rešile bilo analitički ili numerički. Nelinearne tehnike programiranja mogu se primeniti da se reše nešto komplikovaniji zadaci multifaznog principa odlučivanja, ali njihova primena je ograničena na kontinualne funkcije sa poznavanjem oblasti globalnog optimalnog rešenja. U ovim slučajevima, uvođenje stohastičkih promenljivih vodi u većini slučajeva do nerešivosti problema, osima ako se problem ne može na neki način aproksimirati, kao kod nekih tehnika programiranja sa ograničenjima. Dinamičko programiranje, radi sa diskretnim promenljivim, nekonveksnim, nekontinualnim i nediferencijabilnim funkcijama. Tehnika dinamičkog programiranja može raditi takođe i sa stohastičkim promenljivim jednostavnom modifikacijom u deterministički problem. Tehnika dinamičkog programiranja ima veliku manu, a to je dimenzionalnost problema. Uprkos ovoj mani, veoma je pogodna za rešavanje širokog spektra kompleksnih problema u nekoliko oblasti odlučivanja.

4.6. Celobrojno programiranje

U praksi se često javlja slučaj da su neke projektne promenljive ili funkcija cilja celobrojne veličine. U ovakvim slučajevima moguće je koristiti sve postojeće metode optimizacije, pri čemu se funkcija cilja zaokružuje na najbližu celobrojnu vrednost. Međutim, u mnogim slučajevima je veoma teško da se zaokruži rešenje na celobrojno bez kršenja nekih od ograničenja. Često zaokruživanje određenih promenljivih zahteva značajne promene u vrednostima nekih drugih promenljivih da bi se zadovoljila sva ograničenja. Takođe, zaokruživanje vrednosti može dati rešenje problema koje je daleko od optimalnog. Sve ove poteškoće se mogu izbeći ukoliko se problem optimizacije predstavi i rešava kao problem celobrojnog programiranja.

Kada su sve projektne promenljive celobrojne, takav problem optimizacije se naziva celokupni celobroni program. Ako su sve promenljive diskretnog tipa, tada se

radi o diskretnom celobrojnom programiranju, a ukoliko je samo deo promenljivih diskretan onda se radi o mešovitom celobrojnom programiranju. Ako promenljive uzimaju samo binarne vrednosti, onda je reč o binarnom celobrojnom programiranju.

Razvijen je veliki broj tehnika za rešavanje problema celobrojnog programiranja, gde se problemi celobrojnog programiranja mogu se podeliti na probleme linearnog celobrojnog programiranja i probleme nelinearnog celobrojnog programiranja.

U linearne probleme celobrojnog programiranja spadaju: celokupni linearni celobrojni programi, mešoviti celobrojni linearni programi i binarni linearni celobrojni programi. Od metoda za njihovo rešavanje koriste se: metoda sekuće ravni, metoda grananja i zagrađivanja i Ballas-ova metoda.

U probleme nelinearnog celobrojnog programiranja ubrajaju se: polinomijalno nelinearno i generalizovano nelinearno celobrojno programiranje (celokupni celobrojni nelinearni nelinearni programi i mešoviti celobrojni nelinearni programi). Polinomijalno celobrojno nelinearno programiranje koristi iste metode za rešavanje kao i linearni celobrojni programi, dok se za rešavanje generalizovanih celobrojnih programa koriste generalizovane metode kaznenih funkcija i sekvencijalnog linearnog celobrojnog programiranja.

4.7. Stohastičko programiranje

Stohastičko programiranje bavi se situacijama kada su jedan ili svi parametri problema optimizacije opisani na stohastički način (slučajnim promenljivim ili preko verovatnoće) umesto deterministički. Izvora slučajnih promenljivih može biti više, zavisno od prirode i tipa problema.

U zavisnosti od zipa jednačina uključenih u problem, stohastičko programiranje može biti linearno, geometrijsko, dinamičko ili nelinearno. Osnovna ideja stohastičkog programiranja leži u ideji transformacije stohastičkih promenljivih u ekvivalentne determinističke. Deterministički problem se tada rešava korišćenjem svih raspoloživih tehnika za rešavanje ovih problema: linearno, geometrijsko, dinamičko ili nelinearno programiranje.

5. MATEMATIČKI MODELI ZA OPTIMIZACIJU

Matematički modeli su zastupljeni u svim oblastima nauke, tehnike i ekonomije za dizajniranje opreme, tumačenje podataka i prenos informacija. Matematički model, po definiciji, predstavlja skup matematičkih relacija koje opisuju ili definišu veze između pojedinih fizičkih veličina u posmatranom procesu [L4.1.].

Matematički model predstavlja manje ili više uprošćenu predstavu stvarnih veza između projektnih veličina koje karakterišu neki proces i odražavaju najvažnije karakteristike procesa. Tako se dobrim matematičkim modelom smatra onaj koji odstupa od realne slike u granicama tolerancije, a pri tome nije tako kompleksan da bi određivanje vrednosti parametara koji figurišu u modelu (kao i njegovo rešavanje) bilo vrlo otežano ili nemoguće.

Pre no što se formuliše model mora se jasno definisati sistem koji se modeluje ili posmatra. Pod sistemom se podrazumeva jasno izdvojen deo procesa tj. postrojenja ili ceo proces, ograničen granicom sistema. Pod procesom se podrazumeva jedna ili niz operacija ili jediničnih procesa koji za cilj imaju dobijanje nekog proizvoda.

Tehnički sistemi se mogu podeliti na jednostavne i složene. Dok se jednostavni sistemi sastoje samo od jednog uređaja, složeni sistemi se sastoje od više međusobno povezanih uređaja. Matematički modeli složenih sistema sastoje se od matematičkih modela jediničnih uređaja iz kojih su sastavljeni i opisa veza između njih.

Obzirom da je model nekog sistema apstraksija, modelovanje omogućava da se izbegne ponavljanje eksperimenta i merenja, ali imajući na umu da je model samo apstraksija, nemoguće je obuhvatiti sve karakteristike sistema koji se modelira. Pri razvoju modela mora se odlučiti koji su faktori relevantni i koliko kompleksan model će biti.

Model, kao približna predstava procesa, baziran je na nekim pretpostavkama. Dobre pretpostavke su rezultat iskustva, teorijskog znanja i inženjerskog osećaja i zahvaljujući njima model se uprošćava uz očuvanje neophodnog stepena realističnosti. Pretpostavke zavise od cilja analize, i ne smeju da unesu greške koje bi dovele do

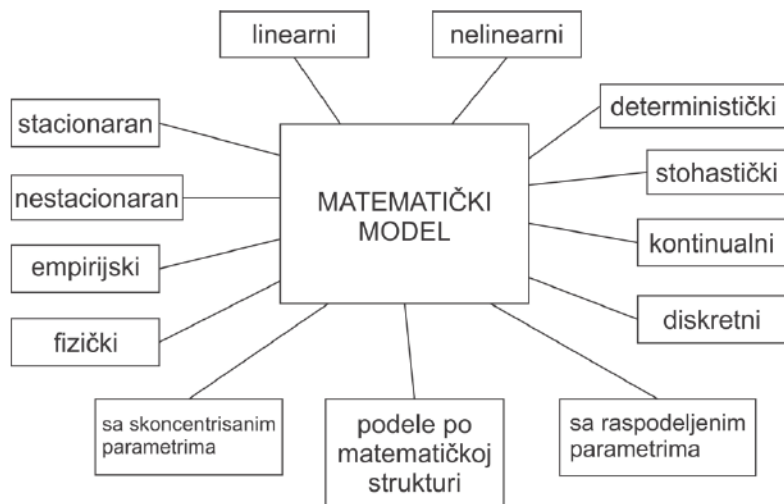
značajnih odstupanja od korektnih rezultata i zaključaka. Treba ih (izuzimajući eventualno uobičajene) navesti kao sastavni deo modela.

5.1. Podela matematičkih modela

Matematički modeli se mogu podeliti na:

- fizičke
- empirijske
- linearne
- nelinearne,
- stacionarne
- nestacionarne,
- sa uniformnim paramterima
- raspodeljenim parametrima,
- determinističke
- stohastičke,
- kontinualne
- diskretne,
- po matematičkoj strukturi

Prikaz podele matematičkih modela prikazan je na sl.3.



Sl.3. Podela matematičkih modela

Fizički modeli bazirani su na fizičkim procesima često se koriste u optimizaciji. Ovi modeli su konceptualno atraktivni jer se generalni model bilo kog sistema može napraviti, pre nego što je sistem i konstruisan.

Empirijski modeli, s druge strane, razvijaju se u slučaju kada se fizički model ne može razviti usled ograničenja u vremenu ili sredstvima.

Linearni modeli su bazirani na linearnim algebarskim jednačinama i imaju značajnu osobinu superpozicije.

Nelinearni modeli su bazirani na nelinearnim funkcijama i znatno su komplikovaniji od linearnih modela. Da bi model bio nelinearan, dovoljno je da jedna jednačina u sistemu bude nelinearna. S druge strane, neke modele je moguće linearizovati i tretirati ih kao linearne.

Za stacionarne modele je karakteristično da se jednačine koje ga opisuje ne menjaju u toku vremena. Drugi naziv za ove modele je statički, vremensko vezavisni ili stacionarni.

Za nestacionarne modele je karakteristično da se jedna ili više promenljivih menja u toku vremena.

Ako se pri opisivanju sistema mogu zanemariti prostorne varijacije promenljivih tj. njihove vrednosti smatrati uniformnim po celoj zapremini sistema, rezultat je model sa neraspodeljenim ili uniformnim parametrima.

Sistemi kod kojih su prisutne promene pojedinih promenljivih duž jedne ili više prostornih koordinata (neuniformnost) kao i odgovarajući modeli nazivaju se sistemi (modeli) sa raspodeljenim parametrima.

Deterministički model sadrži promenljive kojima se mogu pripisati tačno određene vrednosti pri zadatim uslovima, odnosno nisu podložne slučajnim kolebanjima. U inženjerstvu se najčešće sreću deterministički modeli zanemarujući pri tom prisutne neodređenosti u promenljivama, koje su najčešće posledice eksperimentalnih varijacija slučajnog karaktera i nemaju značajan udeo u ukupnim vrednostima.

Ponekad je, međutim, neke promenljive neophodno smatrati slučajnim, što znači da njihove vrednosti upadaju u određeni interval sa nekom verovatnoćom u skladu sa nekim zakonom raspodele. Takvi procesi se nazivaju stohastičkim i opisuju se statističkim ili stohastičkim modelima, uz pomoć teorije verovatnoće i matematičke stohastike.

Kontinualni modeli podrazumevaju samo kontinualne promenljive koje opisuju neki fizički proces.

Kod diskretnih modela uzimaju se samo diskretne vrednosti u obzir. Primer toga su celobrojne promenljive. Ovi modeli su daleko složeniji od modela sa kontinualnim promenljivim.

U pogledu matematičke strukture modeli mogu predstavljati jednu ili više algebarskih jednačina, jednu ili više običnih diferencijalnih jednačina, jednu ili više parcijalnih diferencijalnih jednačina i kombinaciju ovih struktura.

5.2. Formiranje modela

Postoje dva pristupa u formiranju modela: „šablonski“ i konstruktivni pristup.

„Šablonski“ pristup podrazumeva postojanje sličnog modela koji se lako može prilagoditi potrebama zahtevanog modela. Prednost ovog modela leži u njegovoj jednostavnosti, i konstruktor ne mora imati neko naročito tehničko predznanje iz zadate oblasti ukoliko postoji „šablonski“ model koji će odgovoriti postavljenim zahtevima. U praksi realan problem neće uvek odgovarati jednom „šablonu“, već se moraju kombinovati dva ili više šablona za uspešno rešavanje osnovnog problema.

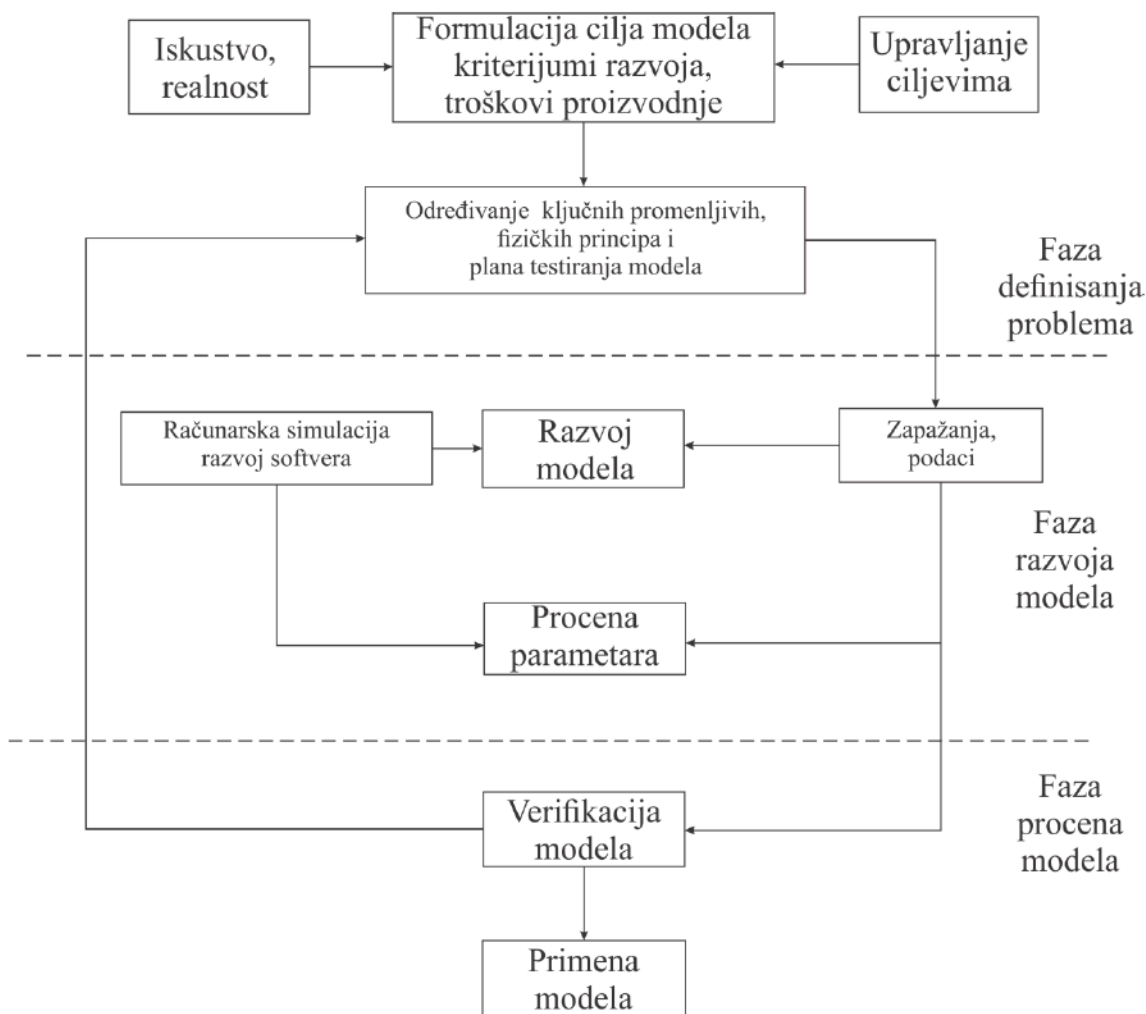
Konstruktivni princip je daleko uopšteniji i važniji, i predstavlja skup smernica za izradu modela od samog početka. Ovaj princip zahteva nešto više znanja i iskustva iz oblasti matematike nego „šablonski“ princip, ali je primenljiv u bilo kojoj situaciji u praksi za zadati model. Međutim, u praksi je često moguća kombinacija ova dva pristupa.

Formiranje modela na bazi konstruktivnog pristupa može se podeliti u sledeće faze:

- Formulacija i definisanje problema,

- Preliminarna i detaljna analiza problema,
- Razvoj modela,
- Interpretacija dobijenih rezultata

Na sl.4. prikazan je tok razvoja matematičkog modela.



Sl.4. Tok razvoja matematičkog modela

Definicija i formulacija modela koji predstavlja realan sistem je najvažniji korak u studiji optimizacije, jer diktira da li dobijeno rešenje ima fizički smisao i izvodljivost.

U ovoj fazi definiše se sam problem, kao i najvažniji elementi koji se na njega odnose. Step en tačnosti modela, kao i upotrebljivost samog modela moraju biti definisani. Da bi se utvrdila struktura i složenost modela, potrebno je utvrditi:

- Broj nezavisnih promenljivih koje će biti uključene u model,

- Broj nezavisnih jednačina koje opisuju model,
- Broj nepoznatih parametara u modelu

Pre početka obavljanja stvarnog modelovanja, važno je proceniti ekonomsku opravdanost modela i sposobnost za obavljanje takvog projekta. Pre svega, potrebno je odrediti da li će razvijeni model uspešno pomoći u rešavanju problema optimizacije.

Faza projektovanja obuhvata specifikaciju sadržaja problema, generalno opis logike i algoritam projektovanja, formulaciju i matematički opis modela. Prvo, definisanje ulaznih i izlaznih promenljivih, i utvrđivanje šta je to „sistem“, a šta „okruženje“. Takođe, bira se specifična matematička reprezentacija u modelu, kao i pretpostavke i ograničenja modela usled njegovog prevođenja u računarski kod. Računarska implementacija modela podrazumeva proveru dostupnosti i adekvatnosti računarskog hardvera i softvera, razvoj logike i toka procesa, kao i definisanje programskih modula i strukturnih veza. Korišćenje postojećih programa i baza štedi vreme, ali može dovesti do nepotrebnog komplikovanja problema.

Faza ocene modela zamišljena je kao konačna provera modela u celini. Ispitivanje pojedinih elemenata modela treba da je već izvršeno u ranijim fazama. Ocena modela se sprovodi u skladu sa kriterijumima ocenjivanja i testiranja utvrđenih u prethodnoj fazi. Dalje, obavlja se testiranje osetljivosti ulaznih parametara, u utvrđuje se da li veze između promenljivih imaju fizički smisao. Treba koristiti stvarne podatke u modelu, gde god je to moguće. Ova faza se naziva i dijagnostička faza, i može sa sobom povući statističke analize modelovanih parametara. Validacija modela zahteva potvrđivanje logike, pretpostavki i ponašanje modela. Ovi zadaci uključuje poređenje ulazno-izlaznih podataka sa podacima u literaturi, poređenje performansi testnog modela i simulacije. Generalno gledano, podatke koji se koriste za formulisanje modela ne bi trebalo koristiti za njegovu validaciju, ukoliko je to moguće. Obzirom da veliki broj modela sadrži više kriterijuma odlučivanja, potrebno je pažljivo izvršiti njegovu validaciju.

5.3. Tipične greške u modelovanju

Pri formulaciji nekog stvarnog problema mogu nastati greške, koje se mogu svrstati u sledeće kategorije:

- proste tipografske greške,
- osnovne greške u formulaciji i
- greške u aproksimaciji

Prve dve kategorije grešaka lako je eliminisati nakon što se primete.

U prvoj kategoriji grešaka spadaju greške nastale prilikom kucanja, i lako ih je ispraviti ukoliko se radi o manjim modelima. Ova greška se manifestuje u očiglednim nedoslednostima ili nemogućim rezultatima.

Druga kategorija grešaka je mnogo najvažnija, jer ona uključuje nerazumevanje prirode problema ili postupka modelovanja. Iako ove greške mogu imati mnogo oblika, dimenzionalna analiza pojedinih izraza može predstavljati veliku pomoć u otkrivanju greške.

Poslednja kategorija grešaka je daleko suptilnija. Generalno, gledano model mora sadržati neke aproksimacije, pogotovu ako se radi o nelinearnim funkcijama. Izbegavanje ove kategorije grešaka zahteva veštinu u prepoznavanju aproksimacija koje se smeju upotrebiti u modelu.

5.4. Analiza rezultata optimizacije

Iako se čini da je studija optimizacije završena dobijanjem rešenja, u suštini rešenje služi samo kao osnova za najvažniji deo studije optimizacije: validaciju rešenja i analizu osetljivosti. U većini studija, numeričko rešenje nije najvažnije, već su informacije o stanju sistemu u blizini datog rešenja ključno rešenje. Odgovori na pitanja tipa:

- Koja su ograničenja aktivna u rešenju problema?
- Koji deo funkcije cilja je dominantan?
- Kolika je osetljivost rešenja na promene parametara?

su u stvari ključni deo studije optimizacije. Aktivna ograničenja će pokazati šta ograničava sistemske resurse, ili koji elementi ograničavaju dalje unapređenje sistema. Ako je neki deo funkcije cilja dominantan u odnosu na drugi, taj deo funkcije cilja se može dalje poboljšati. Osetljivost rešenja na promene parametara sistema ukazuje na to koji parametar treba dalje poboljšati da se jasno definiše pravo rešenje.

5.4.1. Validacija rešenja

Prvo pitanje koje treba rešiti u procesu optimizacije je validacija rešenja. U ovom kontekstu, rešenje je validno ako je stanje sistema koji se posmatra ostvarivo i optimalno. Stanje sistema je ostvarivo ako sistem postoji u datom stanju. Normalno, ako model predstavlja dobru reprezentaciju sistema, onda će on sadržati ograničenja koja će osigurati da rešenje bude matematički izvodljivo, ako i samo ako je to fizički ostvarivo i izvodljivo. Međutim, svi modeli imaju ograničenja, sve korelacije između parametara modela imaju ograničenja, svi podaci imaju ograničenu tačnost. Zbog toga je potrebno da se razmatra rešenje modela optimizaciju u fokusu ograničenja, da se osigura da rešenje modela ne leži van tih ograničenja. Ako se to desi, moraju se dodati ograničenja kako bi se osiguralo da ta ograničenja modela budu zadovoljena, a optimizacioni postupak se mora ponoviti.

Kada se ustanovi da je to rešenje ostvarivo, tada se mora proveriti da li je ono i optimalno rešenje sistema. Ovde nije cilj dokazati da rešenje zadovoljava potrebne i dovoljne uslove matematički, već treba odgovoriti na pitanje zašto je baš to rešenje optimalno. Da bi rešenje imalo važnost, moraju se objasniti razlozi njegove egzistencije kvalitativno, čak i intuitivno. U suprotnom, važnost rešenja se mora prihvatiti onakvo kako jeste, verujući računarskim resursima i intuiciji.

5.4.2. Analiza osetljivosti

Analiza osetljivosti je faza u proceni rešenja sa ciljem da se odredi osetljivost rešenja na promene parametara modela ili pretpostavki. Postoji niz razloga za obavljanje detaljne analize osetljivosti:

1. Da bi se pronašao jedan ili više parametara na koje je optimalno rešenje sistema osetljivo. Ako ovakvi parametri postoje, to može biti korisno za promenu funkcionisanja sistema.

2. Da bi se izdvojile informacije o izmenama ili dopunama u sistemu kako bi se unapredio sveobuhvatni proces.

3. Da bi se objasnio efekat promena neprecizno definisanih parametara u sistemu. Neki parametri u sistemu mogu biti predmet određene nepoznanice. Analiza osetljivosti može navesti na činjenicu vredi li trošiti resurse za bolju procenu ovih parametara. Alternativno, može se ispostaviti da za parametri koji su u početku izgledali ključni, kasnije se ispostavi da nisu od značaja, te stoga ne moraju biti ponovo redefinisani.

4. Da bi se predočili mogući efekti nekontrolisanih spoljnih parametara sistema, jer neke ulazne promenljive mogu biti van kontrole.

Zbog vrste informacija koju pruža analiza osetljivosti, ona je u mnogim slučajevima vrednije nego i samo optimalno rešenje problema optimizacije.

5.4.3. Greške u rešenjima

Vrednosti fizičkih veličina, dobijene u procesu rešavanja formulisanog matematičkog modela nekog realnog sistema nisu nikada potpuno tačne (jednake stvarnim vrednostima). Izuzimajući grube greške u postavci problema ili u toku rešavanja, greške potiču od :

- aproksimacija pri formulisanju samog modela i
- nezaobilaznih grešaka u postupku rešavanja

U svakoj od faza u rešavanju problema, unose se, u opštem slučaju, određene greške, koje prouzrokuju netačnost konačnih rezultata.

Greške priformulisanju modela rezultat su uprošćavajućih pretpostavki. Greške u brojčanim podacimasu drugi izvor grešaka u rezultatima. Vrednosti neophodnih parametara u modelu su, manje ili više, približne procene stvarnih vrednosti. Polazni podaci su često rezultati merenja i kao takvi sadrže neminovne greške merenja.

U slučaju da ne postoje (ili su suviše kompleksna) analitička rešenja pojedinih matematičkih problema u okviru proračuna, neophodna je primena numeričkih metoda. Primena numeričkih metoda, treći je izvor grešaka u konačnim rezultatima. Na primer, greške pri približnom (numeričkom) izračunavanju određenih integrala u nekom modelu, ili pri numeričkoj integraciji diferencijalnih jednačina.

Greške koje potiču od zaokruživanja međurezultata pri realizaciji računskog procesa uslovljavaju da, i u potpunom odsustvu prethodna tri izvora grešaka, konačni rezultati nisu potpuno tačni.

Ukupno odstupanje vrednosti neke veličine dobijene u procesu modelovanja, od njene tačne vrednosti, tj. ukupna greška E jednaka je zbiru grešaka pojedinih faza:

$$E = \underbrace{E_1}_{\text{greška modela}} + \underbrace{E_2 + E_3 + E_4}_{\text{greška pri rešavanju}} \quad (5.4.1)$$

Pri realizaciji proračuna optimizacije na računaru, dominantan doprinos ukupnoj grešci rezultata ima:

- greška koja potiče od netačnosti podataka (E2),
- greška numeričke metode (E3),
- greška zaokruživanja rezultata, (E₄) i može se zanemariti

Tako, ako se polazni podaci ne odlikuju velikom tačnošću, po pravilu nema smisla koristiti vrlo tačne i složene numeričke metode, jer to u skladu sa poslednjom jednačinom neće značajno doprineti tačnosti rezultata. Ako pak proračun startuje sa kvalitetnim podacima, treba odabrati numeričke metode odgovarajuće tačnosti kao i dovoljno stroge kriterijume konverencije iteracionih postupaka.

1. UVOD

Cilj optimizacije konstruktivnih parametara prigušnica je izrada prigušnice pod uslovima minimalnih troškova materijala upotrebljenih za proizvodnju, uslovljenih primenom internacionalnih standarda i preporuka, kao i zahtevima krajnjeg korisnika.

Svrha proračuna prigušnica je da se dimenzionišu svi delovi prigušnice, i da se ti podaci potom proslede proizvođaču. Dimenzionisanje prigušnice trebalo bi da bude bazirano na zadatoj specifikaciji materijala, ali tako koncipiranoj da obezbedi male troškove, težine i dimenzije, ali dobre radne karakteristike.

Izrada prigušnica zasniva se na korišćenju velikog broja metoda baziranih na dugogodišnjoj praksi i iskustvu raznih proizvođača realizovanih kroz brojne empirijski dobijene formule i obrasce, tabele i grafikone. Drugim rečima, metode izrade prigušnica variraju od proizvođača do proizvođača.

Tokom izrade prigušnica, akcenat se daje na smanjenje troškova racionalnim korišćenjem materijala, kao i redukovanjem na minimum troškova radne snage prilikom proizvodnje. Dizajniranje takođe mora biti zadovoljavajuće u smislu dielektrične i mehaničke čvrstoće, i namotaj mora izdržati dinamičke i termičke napore u toku nenormalnih radnih uslova (preopterećenja, kratki spojevi u sistemu i sl.).

Da bi se ispunili gore navedeni uslovi, projektant mora biti upoznat sa kretanjem cena osnovnih materijala na tržištu, kao i sa potrebnim vremenom za izradu pojedinih sklopova i delova.

1.1. Dosadašnja praksa u optimizaciji parametara prigušnica

Tradicionalno, konstrukcija prigušnica oslanja se na proračun transformatora istih parametara, tako da su prvi radovi o optimizaciji konstrukcije prigušnica bili bazirali na optimizaciji konstrukcije transformatora. Takođe, proračun i konstrukcija zasnivala se na empirijski dobijenim podacima, kao i na iskustvu samog projektanta. Rana istraživanja pokušala su da redukuju iskustvene metode u korist matematičkih relacija [L5.1].

Sve ove metode se mogu prilagoditi i preraditi tako da posluže kao dobra osnova za optimizaciju proračuna i konstrukcije prigušnica sa jezgrom. Pa ipak, samo je mali broj radova posvećen ovoj problematici. Optimizacija projektovanja prigušnica sa jezgrom podrazumeva da se zadate vrednosti induktivnosti, struje, radne frekvencije i temperaturnog porasta iznađu optimalni konstruktivni parametri [L5.2]. Takođe, mnoge primene, kao na primer u aviotehnici, zahtevaju stroga ograničenja, pogotovo po pitanju težine [L5.3.]. Ovi zahtevi, zajedno sa zahtevima u porastu radne frekvencije i snage pretvaračkih konvetora, čine da zahtevi projektovanja prigušnica budu prilično težak zadatak.

U ranijim pristupima koristio je se metod „proizvoda površina” [L5.4.], pri čemu je glavna mana ovog metoda činjenica da se zanemaruju zavisnosti gustina struje i fluksa od veličine jezgra. Undeland [L5.5.] je donekle uspeo da ispravi grešku ove metode kvantitativno vezujući gustine struje i fluksa za veličinu jezgra. Takođe, isti autori koriste ovaj princip u knjizi „Power Electronics“, koji je implementiran je u vidu programa. Suština ovog programa je da odabere željeno jezgro iz baze, i da na osnovu toga se izvrši optimizacija proračuna sa ciljem minimizacije porasta temperature. Sličan postupak predložili su Sadeghian i Levers [L5.6.]. Druge metode, kao ona što je dao Bartoli [L5.7.], koriste iterativni postupak koji traži kombinaciju gustine struje i fluksa koji stvaraju najmanje gubitke u prigušnici. Kao i kod optimizacije proračuna konstruktivnih parametara transformatora, neka istraživanja koriste tehnike veštačke inteligencije [L5.8,L5.9.].

Koristeći se geometrijskom optimizacijom transformatora, Jabr [L5.10.] koristi sigmoidno programiranje, kao osnovu za izvođenje modela prigušnica. Takođe, kao i u slučaju transformatora, model se može prilagoditi za izradu prigušnica minimalne mase, odnosno maksimalne induktivnosti. Autor je koristio programski paket MOSEK za analizu sigmoidnog programiranja. Model koji je predložio autor je dosta dobar, ali ima mana. Prvo, broj navoja u ovom slučaju ne može biti ceo broj, jer programski paket ne može da barata sa celobrojnim vrednostima promenljivih. Drugo, oblast tolerancije je

zadovoljavajuća (10^{-12}), ali može biti i veća. Treće, kod ovakvog modela geometrijskog programiranja potrebno je usvojiti jedan broj promenljivih na početku iteracija.

2. FORMIRANJE MODELA

U ovom radu biće prikazana optimizacija konstruktivnih parametara energetskih niskofrekventnih trofaznih i monofaznih prigušnica, i to sa jezgrima oblika EE i EI sa namotajima pravougaonog i okruglog oblika, koje su inače najviše zastupljene u praksi.

Jezgro i namotaj analiziranih prigušnica prikazani su na Sl.1. i Sl.2.

Samim tim dolazi se do sledećih ograničenja samog modela optimizacije:

1. Prigušnica radi na linearnom delu krive magnjećenja, odnosno u linearnom režimu, pri čemu se zanemaruju efekti zasićenja,

2. Obzirom da se posmatraju samo niskofrekventne prigušnice, „skin“ efekat i efekat blizine biće zanemareni,

3. Reluktansa u magnetnom kolu je znatno manja nego reluktansa u vazдушnom procepu, tako da se reluktansa u magnetnom kolu može zanemariti,

4. Materijal za izradu namotaja je bakar,

5. Posmatraju se samo prigušnice hladene prirodnom cirkulacijom vazduha.

Za ulazne projektne promenljive zadatka optimizacije odabiraju se osnovni parametri prigušnice:

- nominalna induktivnost L_p (H),
- nominalna struja I_p (A),
- nominalna radna frekvencija f (Hz),
- maksimalna induktivnost u jezgru B_{max} (T),
- maksimalna gustina struje u namotaju Δ_{pmax} (A/m²),
- maksimalno dozvoljena temperatura namotaja θ_{max} (°C),
- jedinična cena materijala za magnetno kolo c_{j1} (€/kg),
- jedinična cena materijala za namotaj c_{j2} (€/kg)

Sve ulazne projektne promenljive imaju prirodu fizičkih veličina, osim poslednje dve koje su ekonomske prirode. Stoga sve ove veličine moraju biti nenegativne.

Za izlazne projektne promenljive biraju se:

- dimenzije magnetnog kola: dužina stuba $a(m)$, širina stuba $b(m)$, visina stuba $h(m)$, dužina prozora $e(m)$ ili njihova jedinična reprezentacija u odnosu na širinu stuba: x, z i y respektivno,

- debljina namotaja prigušnice $r(m)$ i njegova relativna reprezentacija u odnosu na širinu stuba p ,

- veličina jediničnog vazdušnog procepa $\delta_{01}(m)$ i njegova relativna reprezentacija u odnosu na širinu stuba,

- broj vazdušnih procepa n ,

- radna indukcija u jezgru $B_{Fe}(T)$,

- radna gustina struje u namotaju $\Delta_p(A/m^2)$,

- broj navojaka prigušnice N_p ,

- površina poprečnog preseka stuba prigušnice $S_{Fe}(m^2)$,

- površina poprečnog preseka provodnika za namotaj $S_{Cu}(m^2)$,

- radna temperatura $\theta(^{\circ}C)$,

- vrednost ciljne funkcije.

Sve izlazne promenljive iz programa takođe imaju prirodu fizičkih veličina, te stoga i one moraju biti nenegativne. S druge strane, broj navoja prigušnice i broj vazdušnih procepa moraju biti celi brojevi.

Obzirom da se radi o realnom fizičkom modelu, ovde se moraju uvesti i neka ograničenja:

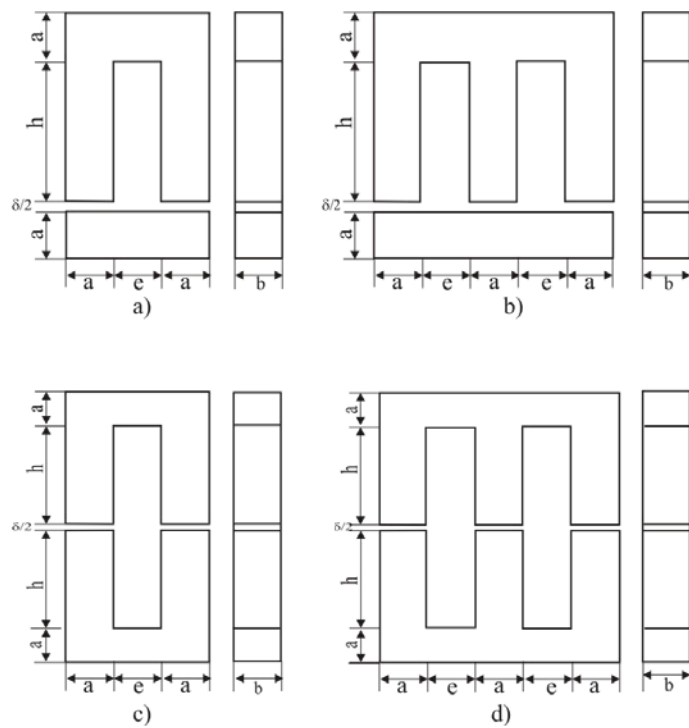
- ograničenja u pogledu konstrukcije,

- ograničenje u pogledu maksimalne indukcije u jezgru,

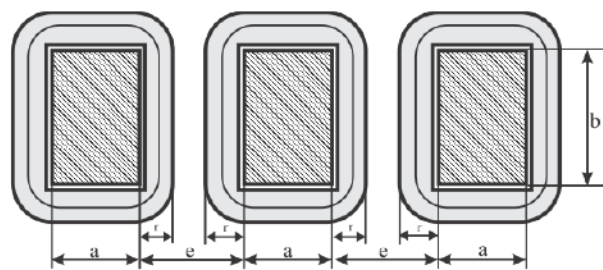
- ograničenje maksimalne gustine struje u namotaju,

- ograničenje maksimalne temperature.

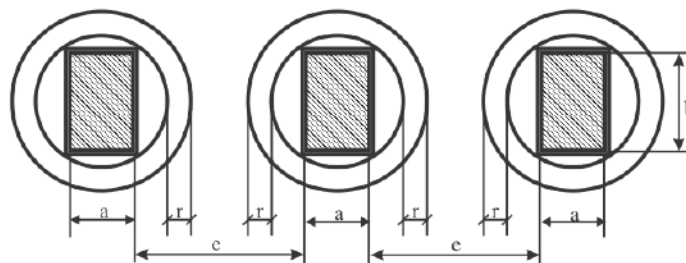
Blok šema modela optimizacije prikazana je na sl.3.



Sl.1. Standardni oblici jezgra za prigušnice: a) i c) monofazna, b) i d) trofazna

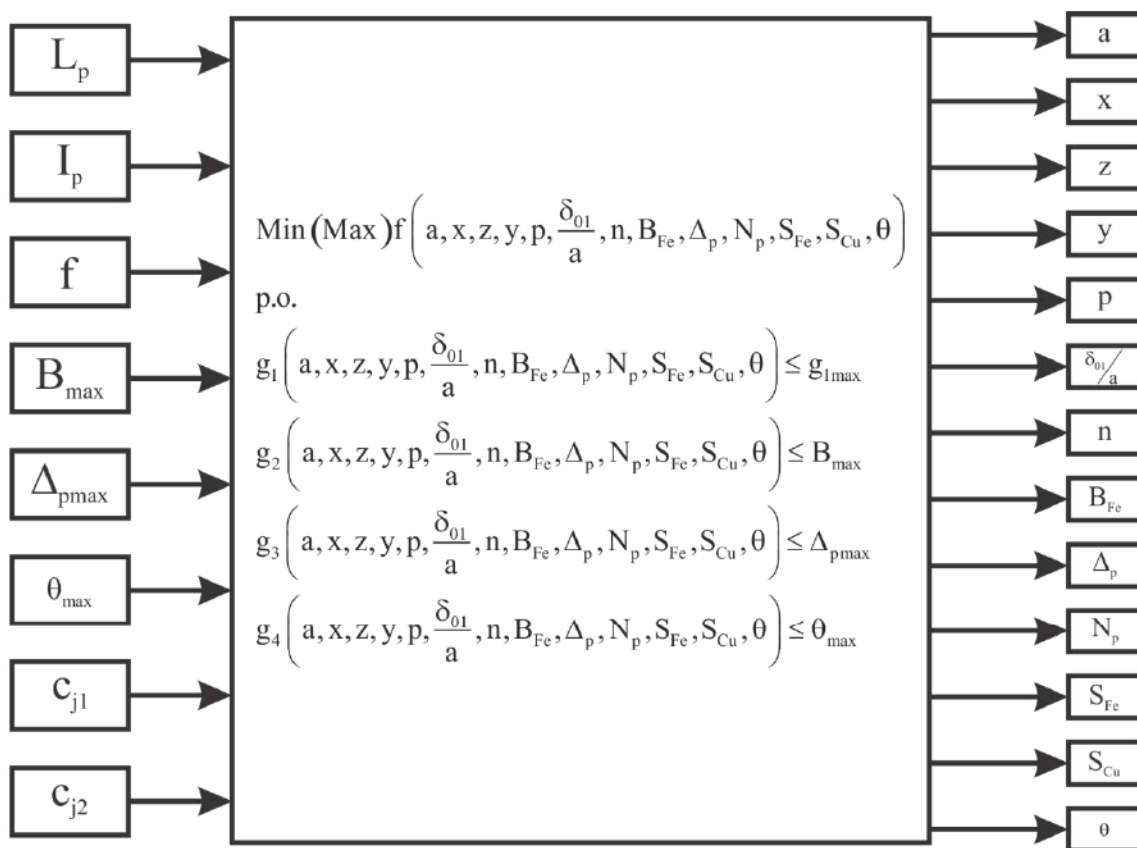


Sl.2.a) Namotaji pravougaonog oblika



Sl.2.b) Namotaji kružnog oblika

Sl.2. Oblici namotaja prigušnice



Sl.3. Blok šema modela optimizacije

2.1. Funkcija cilja

Funkcija cilja je odabrana tako da minimizuje troškove materijala za proizvodnju prigušnica. U materijale za izradu prigušnica ubrajaju se materijali za izradu magnetnog kola i materijali za izradu namotaja, kao i pomoćni materijali za izradu jednih i drugih.

Troškovi materijala za izradu aktivnog dela iznose:

$$\min \text{CENA} = \min \sum_{i=1}^2 c_{ji} \cdot m_i \quad (2.1.1)$$

$$\min \text{CENA} = \min (c_{j1} \cdot m_1 + c_{j2} \cdot m_2)$$

gde su c_{j1} (€/kg) jedinična cena namotaja, c_{j2} (€/kg) jedinična cena magnetnog kola, m_1 (kg) ukupna masa namotaja a, m_2 (kg) ukupna masa magnetnog kola.

V DEO - OPTIMIZACIJA KONSTRUKTIVNIH PARAMETARA PRIGUŠNICA

Masa bakra potrebnog za izradu prigušnice određuje se preko zapremine bakra:

$$m_1 = q \mu_{Cu} N_p S_{Cu} l_{Cu} \quad (\text{kg}) \quad (2.1.2)$$

gde su q broj faza prigušnice, μ_{Cu} (kg/m^3) specifična masa bakra ($\mu_{Cu}=8,9 \text{ kg/m}^3$), N_p je broj navoja prigušnice, S_{Cu} (m^2) je površina poprečnog preseka provodnika, a l_{Cu} (m) je dužina srednjeg navojka prigušnice.

Obzirom da proizvod broja navoja i poprečnog preseka je konstantan i predstavlja proizvod koeficijenta ispune bakrom udela prozora i površine dela prozora koji zauzima namotaj, može se napisati:

$$m_1 = q \mu_{Cu} k_{Cu} S'_{pr} l_{Cu} \quad (\text{kg}) \quad (2.1.3)$$

Proizvod površine prozora i dužine srednjeg navoja prigušnice daju zapreminu koju zauzima namotaj:

$$m_1 = q \mu_{Cu} k_{Cu} V_1 \quad (\text{kg}) \quad (2.1.4)$$

gde su q broj faza prigušnice, μ_{Cu} (kg/m^3) specifična masa bakra ($\mu_{Cu}=8,9 \text{ kg/m}^3$), k_{Cu} je koeficijent ispune bakrom prigušnice, a V_1 (m^3) je zapremina namotaja.

Na sličan način određuje se i masa magnetnog kola prigušnice:

$$\begin{aligned} m_2 &= \mu_{Fe} S_{Fe} l_{Fe} \quad (\text{kg}) \\ m_2 &= \mu_{Fe} k_{Fe} V_2 \end{aligned} \quad (2.1.5)$$

pri čemu μ_{Fe} predstavlja specifičnu masu gvožđa ($\mu_{Fe}=7,6 \text{ kg/dm}^3$), S_{Fe} presek stuba magnetnog kola (m^2), a l_{Fe} dužinu srednje linije (m) magnetnog kola, V_2 (m^3) je zapremina magnetnog kola.

Radi uprošćavanja izraza za mase magnetnog kola i namotaja prigušnice uvode se smene:

$$\begin{aligned} h_u &= x_1 \cdot a \quad (\text{m}) \\ H &= x \cdot a \quad (\text{m}) \\ e &= y \cdot a \quad (\text{m}) \\ b &= z \cdot a \quad (\text{m}) \\ r &= p \cdot a \quad (\text{m}) \\ \delta_0 &= x_0 \cdot a \quad (\text{m}) \end{aligned} \quad (2.1.6)$$

gde su x, y, z konstante vezane za jezgro, p je konstanta vezana za debljinu namotaja, x_0 je konstanta vezana za vazdušni procep, a (m) je dužina jezgra, h_u (m) visina stuba bez procepa, H (m) ukupna visina stuba, e (m) dužina „prozora“ magnetnog kola, b (m) širina stuba, r (m) debljina namotja, δ_0 (m) je visina ukupnog vazdušnog procepa.

U slučaju monofaznih prigušnica sa oba tipa jezgara zapremina magnetnog kola će biti ista, menja se samo lokacija procepa. Kod jezgara tip EI procep je ispod jarma, a kod tipa EE procep je u stubu. Zapremina namotaja će iznositi:

$$\begin{aligned} V_2 &= ab(4a + 2e + 2h_u) \\ V_2 &= 2za^3(2 + y + x_1) \quad (\text{m}^3) \end{aligned} \quad (2.1.7)$$

Za trofazne prigušnice važiće isto pravilo, tako da zapremina iznosi:

$$\begin{aligned} V_2 &= ab(6a + 4e + 3h_u) \\ V_2 &= za^3(6 + 4y + 3x_1) \quad (\text{m}^3) \end{aligned} \quad (2.1.8)$$

gde su oznake pojedinih veličina već definisane.

Kod određivanja zapremine, odnosno mase namotaja, razlikuju se samo dva slučaja: namotaji pravougaonog i namotaji okruglog oblika.

Monofazna prigušnica sa pravougaonim namotajem, ima ukupnu zapreminu:

$$\begin{aligned} V_1 &= 2H(2r(a + b) + \pi r^2) = 2(h_u + \delta_0)(2r(a + b) + \pi r^2) \\ V_1 &= 2a^3px(2 + 2z + \pi p) \quad (\text{m}^3) \end{aligned} \quad (2.1.9)$$

Trofazne prigušnice sa istim tipom namotaja ima ukupnu zapreminu:

$$\begin{aligned} V_1 &= 3H(2r(a + b) + \pi r^2) = 3(h_u + \delta_0)(2r(a + b) + \pi r^2) \\ V_1 &= 3a^3px(2 + 2z + \pi p) \quad (\text{m}^3) \end{aligned} \quad (2.1.10)$$

gde su oznake pojedinih veličina već definisane.

U slučaju monofazne i trofazne prigušnice sa namotajem kružnog oblika:

$$\begin{aligned} V_1 &= 2\frac{\pi}{4}h(D_2^2 - D_1^2) \\ V_1 &= 2\pi pa^3x(t + p) \quad (\text{m}^3) \end{aligned} \quad (2.1.11)$$

gde su r (m) debljina namotaja, D_2 (m) i D_1 (m) spoljni i unutrašnji prečnik namotaja, t je relativni unutrašnji prečnik, respektivno.

Analogno se dobija u slučaju trofaznih prigušnica:

$$V_1 = 3 \frac{\pi}{4} h (D_2^2 - D_1^2) \quad (2.1.12)$$

$$V_1 = 3\pi p a^3 x (t + p) \quad (\text{m}^3)$$

Slučaj 1.: Monofazna prigušnica sa pravougaonim namotajem i jezgrima tipa EI ili EE

Masa magnetnog kola prigušnice je, prema (2.1.5):

$$m_2 = 2\mu_{\text{Fe}} k_{\text{Fe}} z a^3 (2 + y + x) \quad (\text{kg}) \quad (2.1.13)$$

Masa namotaja pravougaonog oblika određuje se shodno (2.1.4.):

$$m_1 = 2\mu_{\text{Cu}} k_{\text{Cu}} a^3 p x (2 + 2z + \pi p) \quad (\text{kg}) \quad (2.1.14)$$

Prema tome, funkcija cilja (2.1.1.) će biti:

$$\min \text{CENA} = \min \sum_{i=1}^2 c_{ji} \cdot m_i \quad (2.1.15)$$

$$\min \text{CENA} = \min (2c_{j1}\mu_{\text{Cu}} k_{\text{Cu}} a^3 p x (2 + 2z + \pi p) + 2c_{j2}\mu_{\text{Fe}} k_{\text{Fe}} z a^3 (2 + y + x_1)) \quad (\text{Eur})$$

Slučaj 2.: Monofazna prigušnica sa okruglim namotajem i jezgrima tipa EI ili EE

Masa magnetnog kola prigušnice je ista kao u prethodnom slučaju:

$$m_2 = 2\mu_{\text{Fe}} k_{\text{Fe}} a^3 z (2 + y + x) \quad (\text{kg}) \quad (2.1.16)$$

Masa namotaja monofazne prigušnice, prema (5.1.4.), je:

$$m_1 = 2\mu_{\text{Cu}} k_{\text{Cu}} \pi p a^3 x (t + p) \quad (\text{kg}) \quad (2.1.17)$$

U ovom slučaju funkcija cilja (2.1.1.) će imati oblik:

$$\min \text{CENA} = \min \sum_{i=1}^2 c_{ji} \cdot m_i \quad (2.1.18)$$

$$\min \text{CENA} = \min (2c_{j1}\mu_{\text{Cu}} k_{\text{Cu}} \pi p a^3 x (t + p) + 2c_{j2}\mu_{\text{Fe}} k_{\text{Fe}} a^3 z (2 + y + x_1)) \quad (\text{Eur})$$

Slučaj 3.: Trofazna prigušnica sa pravougaonim namotajem i jezgrima tipa EI ili EE

Masa magnetnog kola prigušnice je prema (2.1.5.):

$$m_2 = \mu_{\text{Fe}} k_{\text{Fe}} z a^3 (6 + 4y + 3x) \quad (\text{kg}) \quad (2.1.19)$$

Masa namotaja trofazne prigušnice će, prema (2.1.4.), iznositi:

$$m_1 = 3\mu_{Cu}k_{Cu}a^3px(2 + 2z + \pi p) \quad (\text{kg}) \quad (2.1.20)$$

Funkcija cilja (2.1.1.) je za ovaj slučaj :

$$\min \text{CENA} = \min \sum_{i=1}^2 c_{ji} \cdot m_i \quad (2.1.21)$$

$$\min \text{CENA} = \min (3c_{j1}\mu_{Cu}k_{Cu}a^3px(2 + 2z + \pi p) + c_{j2}\mu_{Fe}k_{Fe}za^3(6 + 4y + 3x_1)) \quad (\text{Eur})$$

Slučaj 4.: Trofazna prigušnica sa okruglim namotajem i jezgrima tipa EI ili EE

Masa magnetnog kola prigušnice shodno obrascu (2.1.5.) je:

$$m_2 = \mu_{Fe}k_{Fe}za^3(6 + 4y + 3x) \quad (\text{kg}) \quad (2.1.22)$$

Masa namotaja prigušnice prema izrazu (2.1.4.) je:

$$m_1 = 3\mu_{Cu}k_{Cu}\pi pa^3x(t + p) \quad (\text{kg}) \quad (2.1.23)$$

Funkcija cilja (2.1.1.) je u ovom slučaju:

$$\min \text{CENA} = \min \sum_{i=1}^2 c_{ji} \cdot m_i \quad (2.1.24)$$

$$\min \text{CENA} = \min (3c_{j1}\mu_{Cu}k_{Cu}\pi pa^3x(t + p) + c_{j2}\mu_{Fe}k_{Fe}za^3(6 + 4y + 3x_1)) \quad (\text{Eur})$$

2.2. Funkcije ograničenja

Ranije je napomenuto da prilikom modelovanja nekog realnog fizičkog sistema moraju se uvesti neka ograničenja modela. Za svrhu modelovanja konstruktivnih parametara prigušnica uvode se sledeća ograničenja: u pogledu konstrukcije, u pogledu maksimalne indukcije u jezgru, u pogledu maksimalne gustine struje u namotaju i u pogledu maksimalne temperature.

2.2.1. Konstruktivna ograničenja

Konstruktivna ograničenja modela postoje iz razloga „oblikovanja“ magnetnog kola i namotaja, odnosno, ukoliko ova ograničenja ni bi postojala, mogao bi se dobiti model koji nije prihvatljiv u praksi.

Koeficijent x predstavlja relativnu visinu prigušnice, odnosno odnos između ukupne visine prigušnice prema dužini stuba. Manje vrednosti parametra x pripadaju prigušnicama za niže napone, i obrnuto. Vrednost za x se može uzeti i van nekih optimalnih vrednosti, a da se ne udalji previše od ekonomičnosti konstrukcije.

Koeficijent y predstavlja relativnu dužinu prozora prigušnice, odnosno odnos između dužine prozora i dužine stuba. Orijentaciona vrednost za y se određuje iz činjenice da je potrebno da dužine jezgra i jarmova budu približno jednake, jer je tada masa upotrebljenog gvožđa za izradu magnetnog kola prigušnice minimalna, a time i cena same izrade prigušnice. Tako, za monofaznu prigušnicu važi da je:

$$y \leq x - 2 \quad (2.1.25)$$

pri čemu x važi za ukupnu relativnu visinu stuba.

Za trofazne prigušnice važi da je:

$$y \leq 0,75x - 1,5 \quad (2.1.26)$$

Koeficijent z predstavlja relativnu širinu stuba prigušnice, odnosno odnos širine stuba prema dužini stuba. Orijentaciona vrednost za odnos z je u intervalu (1-1,5). Vrednost za z se nikada ne uzima veća od 2, jer onda namotavanje postaje teško. Namotaj treba da bude što približniji kružnom obliku zbog uštede na materijalu. Najbolje iskorišćenje bakra se ima za $z=1$ i treba težiti toj vrednosti na svim mestima gde god je to moguće.

Širina namotaja prigušnice bira se tako da bude zadovoljeno da namotaj ne dohvata stub, a sa druge strane da se namotaji na različitim stubovima ne dodiruju. Drugim rečima, p se kreće u granicama od $y/5$ do $y/2$.

2.2.2. Ograničenje u pogledu maksimalne induktivnosti

Za maksimalnu vrednost indukcije u jezgru može se napisati:

$$B_{Fe_m} = \frac{\sqrt{2} \cdot U_p}{\omega \cdot N_p \cdot S_{Fe}} \quad (T) \quad (2.2.1)$$

gde su B_{Fe_m} (T) maksimalna indukcija u jezgru, U_p (V) pad napona na prigušnici, ω (s^{-1}) kružna učestanost, N_p broj navojaka prigušnice i S_{Fe} (m^2) površina poprečnog preseka stuba.

S druge strane je:

$$U_p = \omega \cdot L_p \cdot I_p \quad (V) \quad (2.2.2)$$

gde su L_p (H) induktivnost prigušnice, I_p (A) nominalna struja prigušnice, ostale oznake imaju značenje kao u prethodnoj jednačini.

Kombinovanjem poslednje dve jednačine dobija se:

$$B_{Fe_m} = \frac{\sqrt{2} \cdot L_p \cdot I_p}{N_p \cdot S_{Fe}} \quad (T) \quad (2.2.3)$$

Pošto je površina preseka stuba prigušnice $S_{Fe} = k_{Fe} ab = k_{Fe} za^2$, to će biti:

$$B_{Fe_m} = \frac{\sqrt{2} \cdot L_p \cdot I_p}{N_p \cdot k_{Fe} za^2} \quad (T) \quad (2.2.4)$$

gde je z relativna širina stuba prigušnice, a (m) dužina stuba, ostale oznake indentičme prethodnim.

Indukcija u magnetnom kolu prigušnice u svakom slučaju mora biti manja od indukcije u zasićenju, B_{max} , tako da ova funkcija ograničenja ima oblik:

$$B_{Fe_m} \leq B_{max} \quad (2.2.5)$$

U ovom tipu ograničenja mora se uzeti u obzir da broj navoja prigušnice mora biti ceo broj, odnosno:

$$N_p \in Z \quad (2.2.6)$$

2.2.3. Ograničenje u pogledu gustine struje

Koeficijent smeštaja provodnika definiše se kao odnos površine preseka svih navoja prema površini koji ti navoji zauzimaju u namotaju:

$$k_{Cu} = \frac{\sum N_p \cdot S_{Cu}}{S'_{pr}} \quad (2.2.7)$$

gde su N_p broj navoja prigušnice, S_{Cu} (m^2) površina preseka provodnika namotaja, S'_{pr} (m^2) je površina namotaja prigušnice.

Kako je sa druge strane iz izraza za gustinu struje $S_{Cu} = \frac{I_p}{\Delta_p}$, to će biti:

$$k_{Cu} = \frac{\sum N_p I_p}{S'_{pr} \Delta_p} = \frac{N_p \cdot I_p}{S'_{pr} \Delta_p} \quad (2.2.8)$$

gde su I_p (A) nominalna struja prigušnice, Δ_p (A/m²) gustina struje kroz namotaj, ostale oznake identične onima u formuli (2.2.6.).

Kako je u slučaju prigušnice sa pravougaonim namotajem površina prozora koju zauzima namotaj

$$S'_{pr} = r(h + \delta_0) = a^2 p x \quad (\text{m}^2) \quad (2.2.9)$$

to će koeficijent ispunje bakrom biti:

$$k_{Cu} = \frac{N_p \cdot I_p}{a^2 p x \Delta_p} \quad (2.2.10)$$

odakle je:

$$\Delta_p = \frac{N_p \cdot I_p}{a^2 p x k_{Cu}} \quad (2.2.11)$$

Slično prethodnom slučaju, i ovde se mora uvesti određeno ograničenje u pogledu dozvoljene gustine struje. Neka je Δ_{pmax} maksimalna gustina struje u prigušnici određena prema načinu hlađenja, tada je:

$$\Delta_p \leq \Delta_{pmax} \quad (2.2.12)$$

U slučaju prigušnice sa okruglim namotajem, situacija je identična, samo je razlika u tome što se sada uzima debljina namotaja za širinu.

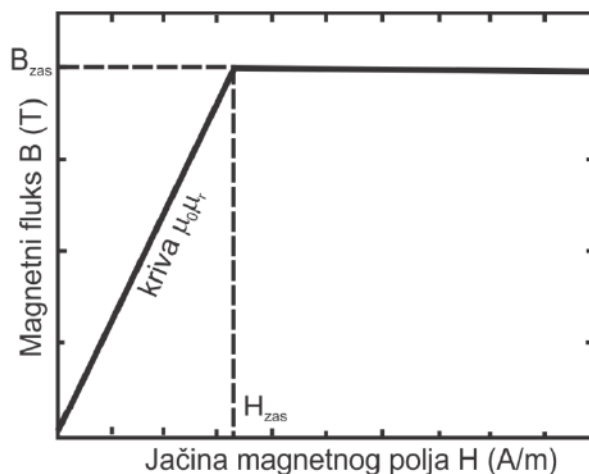
2.2.3. Ograničenje u pogledu dozvoljene temperature

Glavni nedostatak prilikom proračuna prigušnica je u tome što polazni izrazi ne sadrže temperaturu namotaja i magnetnog kola, koja predstavlja limitirajući faktor za kvalitetan proračun.

Obzirom da temperatura prigušnice zavisi od ukupnih gubitaka, potrebno je gubitke u gvožđu i bakru svesti na oblik pogodan za matematičku optimizaciju.

Podaci o jezgru sadrže, u opštem slučaju, krivu magnetizacije i podatke o gubicima u jezgru za različite vrednosti indukcije i frekvencije. B-H kriva može se aproksimirati specifikujući relativnu permeabilnost u linearno područje ograničeno indukcijom u zasićenju.

Kriva pogodna za aproksimaciju karakteristike magnjećenja magnetnog kola prigušnice prikazana je na sl.4.



Sl.4. Aproksimativni model magnetizacione karakteristike prigušnice

Za optimizacionu analizu gubitaka u gvožđu prigušnice najprihvatljiviji je model koji su predložili W.G.Hurley, W.H.Wolfe, J.G.Breslin, S.Charp i F.Judd:

$$p_2 = K_{Fe} B_{Fem}^\alpha f^\beta \quad (\text{W/kg}) \quad (2.2.13)$$

gde su p_{Fe} (W/kg) gubici po kilogramu mase prigušnice, B_m (T) je maksimalna vrednost indukcije, f (Hz) je radna frekvencija prigušnice. Konstante K_j , α , β mogu se naći u katalogu proizvođača.

Gubici u jezgru prigušnice će, shodno (2.2.12.) biti:

$$P_2 = m_2 p_2 = \mu_{Fe} k_{Fe} V_2 K_{Fe} B_{Fem}^\alpha f^\beta \quad (\text{W}) \quad (2.2.14)$$

gde je μ_{Fe} ($\mu_{Fe}=7,6 \text{ kg/dm}^3$) specifična masa gvožđa prigušnice, k_{Fe} koeficijent ispunje gvoždem, V_2 (m^3) je zapremina jezgra prigušnice, K_{Fe}, α, β su kataloški podaci. Tipične njihove vrednosti za indukciju 2 T su: $K_{Fe} = 0,5 \cdot 10^{-3}$, $\alpha = 1,7$ i $\beta = 1,9$. Radi lakšeg proračuna, poslednja dva koeficijenta zaokružuju sa na 2.

Kod monofaznih prigušnica sa jezgrima oba tipa, gubici u gvožđu mogu se napisati u obliku:

$$P_{Fe} = 2\mu_{Fe} K_{Fe} k_{Fe} z a^3 (2 + x_1 + y) B_{Fem}^2 f^2 \quad (W) \quad (2.2.15)$$

Na sličan način gubici u gvožđu mogu se odrediti i kod trofaznih prigušnica:

$$P_{Fe} = \mu_{Fe} K_{Fe} k_{Fe} z a^3 (6 + 3x_1 + 4y) B_{Fem}^2 f^2 \quad (W) \quad (2.2.16)$$

Na sličan način mogu se odrediti i gubici u bakru prigušnice. Polazeći da gubici u bakru prigušnice zavise od omskog otpora namotaja i kvadrata struje, to će biti:

$$P_1 = qR_p I_p^2 = qk_F \mu_{Cu} \frac{N_p I_{av}}{S_{Cu}} I_p^2 = qk_F \mu_{Cu} N_p I_{av} S_{Cu} \left(\frac{I_p^2}{S_{Cu}^2} \right) \quad (2.2.17)$$

$$P_1 = qk_F \mu_{Cu} (N_p S_{Cu}) I_{av} \Delta_p^2 \quad (W)$$

Obzirom da proizvod broja navoja i poprečnog preseka je konstantan i predstavlja proizvod koeficijenta ispune bakrom udela prozora i površine dela prozora koji zauzima namotaj. Proizvod površine prozora i dužine srednjeg navoja prigušnice daju zapreminu koju zauzima namotaj, pa je:

$$P_1 = qk_F \mu_{Cu} k_{Cu} V_1 \Delta_p^2 \quad (W) \quad (2.2.18)$$

Za monofazne prigušnice sa pravougaonim namotajima gubici u bakru će iznositi:

$$P_{Cu} = 2\rho_{Cu} k_{Cu_1} k_F \Delta_p^2 p x a^3 (2 + 2z + \pi p) \quad (W) \quad (2.2.19)$$

Za trofazne prigušnice sa pravougaonim namotajima gubici u bakru će iznositi:

$$P_{Cu} = 3\rho_{Cu} k_{Cu_1} k_F \Delta_p^2 p x a^3 (2 + 2z + \pi p) \quad (W) \quad (2.2.20)$$

Za monofazne prigušnice sa okruglim namotajima gubici u bakru će iznositi:

$$P_{Cu} = 2\rho_{Cu} k_{Cu_1} k_F \Delta_p^2 p x a^3 \pi (t + p) \quad (W) \quad (2.2.21)$$

Za trofazne prigušnice sa okruglim namotajima gubici u bakru će iznositi:

$$P_{Cu} = 3\rho_{Cu} k_{Cu_1} k_F \Delta_p^2 p x a^3 \pi (t + p) \quad (W) \quad (2.2.22)$$

Pošto prigušnica ima procepe u magnetnom kolu stubova, onda se kod nje javljaju još i gubici u procepima, koji nastaju usled postojanja „ivičnog“ efekta:

$$P_2' = k_{vp} f B_{Fem}^2 a \delta \quad (W) \quad (2.2.23)$$

gde je P_2' (W) gubici zbog ivičnog efekta, k_{vp} je konstanta vazdušnog procepa koja zavisi od vrste limova.

Prema tome, za ukupne gubitke u prigušnicama može se pisati:

$$P_{\gamma} = P_1 + P_2 + P_3 \quad (\text{W}) \quad (2.2.24)$$

Formula za termički otpor je neophodna u proračunima optimizacije prigušnica, jer povezuje termičke karakteristike jezgra sa gubicima u namotaju.

Kombinovani gubici u bakru i jezgru prigušnica moraju biti disipirani kroz površinu prigušnice, pri čemu je dominantan prenos toplote kroz površinu konvekcijom, dok se prenosi toplote zračenjem i kondukcijom mogu zanemariti. Jednačina za porast temperature ΔT prigušnice koja povezuje površinu zahvaćenu konvektivnim prenosom toplote A_t i snagu gubitaka u prigušnici:

$$\Delta T = 450 \left(\frac{P_{\gamma}}{A_t} \right)^{0,826} \quad (^\circ\text{C}) \quad (2.2.25)$$

A_t (m^2) površina zahvaćena konvektivnim prenosom toplote i ΔT ($^\circ\text{C}$) porast temperature, P_{γ} (W) su ukupni gubici u prigušnici.

Kod monofaznih prigušnica sa oba tipa jezgra i namotaja, površina zahvaćena konvektivnim prenosom toplote računa se po izrazu:

$$A_t = 2a^2 (4 + 2y + 2x + 4z + xy + 4px + xz + zy + 2pz + 4p + 2py + 4p^2) \quad (\text{m}^2) \quad (2.2.26)$$

a kod trofaznih prigušnica po izrazu:

$$A_t = 2a^2 (6 + 3x + 4y + 2xy + 4xp + 5z + xz + 2zy + 2pz + 6p + 4py + 4p^2) \quad (\text{m}^2) \quad (2.2.27)$$

2.2.4. Ograničenje za broj vazdušnih procepa prigušnice

Određivanje broja vazdušnih procepa vrši se na osnovu izraza za induktivnost prigušnice (Prilog II):

$$L_p = \frac{N_p^2}{R_m} = \mu_0 \frac{N_p^2 ab}{k \delta_0} = \mu_0 \frac{N_p^2 S_{Fe}}{k \delta_0} \quad (\text{H}) \quad (2.2.28)$$

gde su: a (m), b (m) i h (m) dužina, širina i visina stuba prigušnice, δ_0 (m) visina procepa, μ_0 je permeabilnost vakuuma, $\mu_0 = 4\pi \cdot 10^{-7} \left(\frac{\text{H}}{\text{m}} \right)$, L_p (H) je induktivnost prigušnice, S_{Fe} (m^2) je površina stuba prigušnice, k je koeficijent „ivičnog“ fluksa.

Kada se odredi visina procepa prigušnice, potrebno je odrediti da li jedan procep odgovara rešenju zadanog problema. Provera se vrši preko vrednosti za koeficijent k . Prema novijim istraživanjima utvrđeno je da „ivični“ efekat neće imati negativan uticaj na prigušnicu ako je koeficijent k veći od 0,9, tj. ako efektivno povećanje površine vazdušnog procepa ne bude veće od 10%:

$$0,9 \leq k \leq 1. \quad (2.2.29)$$

Ukoliko je ovaj uslov ispunjen, tada je dovoljan jedan vazdušni procep. Ukoliko ovaj uslov nije ispunjen, tada se stub deli na n vazdušnih procepa, sve dok uslov da k ne bude u dozvoljenim granicama.

Obzirom da u stubu prigušnice postoje vazdušni procepi, izrada stuba prigušnice je daleko teža nego izrada stuba transformatora. S druge strane, za prigušnicu se uzima da može maksimalno imati pet vazdušnih procepa po stubu. To je neka optimalna mera, jer ubacivanje velikog broja vazdušnih procepa čini izradu prigušnice jako teškom, a u nekim slučajevima i nemogućom. S druge strane, broj vazdušnih procepa u stubu prigušnice mora biti ceo broj. Ovi uslovi se iskazuju kroz:

$$\begin{aligned} 0 \leq n \leq 5; \\ n \in Z \end{aligned} \quad (2.2.30)$$

2.3. Modeli optimizacije izvedeni iz osnovnog modela

Iz osnovnog modela optimizacije (model minimalne cene koštanja materijala) mogu se izvesti i drugi modeli, zasnovani na tom modelu.

2.3.1. Model minimalne mase prigušnice

U odnosu na model optimizacije sa minimalnom cenom koštanja, ovaj model se samo razlikuje u tome što su jedinične cene koštanja materijala za izradu prigušnice u funkciji cilja modela fiksirane na jediničnu vrednost. Ostale promenljive u funkciji cilja i u funkcijama ograničenja ostaju nepromenjene.

2.3.2. Model minimalnih gubitaka

U ovom slučaju funkcija cilja predstavlja minimalne gubitke u prigušnici. Takođe se podrazumeva da su poznate gabaritne mere prigušnice, maksimalna indukcija u jezgru, maksimalna gustina struje, maksimalno dozvoljena radna temperatura. Takođe su poznati i osnovni parametri prigušnice: indukcija, radna frekvencija, struja, kao i jedinične cene koštanja materijala za izradu magnetnog kola i namotaja. U slučaju da je induktivnost zadata procentualno, onda je potreban i radni napon mreže na koju se priključuje prigušnica.

U ovom slučaju ograničenja se svode na ograničenje u pogledu maksimalne indukcije u procepu, maksimalne gustine struje i maksimalno dozvoljene radne temperature prigušnice.

Ovaj model se može napisati u opštem obliku:

$$\begin{aligned} & \text{Min } P_{\gamma} \\ & \text{p.o.} \\ & B_{Fe} \leq B_{Fe_{max}} \\ & \Delta_p \leq \Delta_{p_{max}} \\ & \Delta\theta \leq \Delta\theta_{max} \end{aligned} \tag{2.2.31}$$

Izlazne veličine iz ovog modela su broj navojaka prigušnice, veličina i broj vazdušnih procepa, indukcija u jezgru i radna gustina struje, radna temperatura, kao i vrednost ciljne funkcije - veličina gubitaka u prigušnici.

2.3.3. Model maksimalne induktivnosti

Cilj ovog modela je maksimizacija induktivnosti prigušnice, odnosno pronaći maksimalnu induktivnost koja se može postići zadatim magnetnim kolom i vrstom namotaja. Od parametara poznate su, kao i u modelu minimalnih gubitaka, dimenzije magnetnog kola, maksimalna indukcija u procepu, maksimalna gustina struje, maksimalno dozvoljena radna temperatura prigušnice, kao i njeni osnovni parametri: radna frekvencija, struja i jedinične cene koštanja materijala za izradu. U slučaju da se

induktivnost izražava u procentima poznat je i još radni napon mreže na koju se priključuje prigušnica.

U ovom slučaju ograničenja su ista kao i u prethodnom, tako da je opšti oblik modela:

$$\begin{aligned} & \text{Max } L_p \\ & \text{p.o.} \\ & B_{Fe} \leq B_{Fe_{\max}} \\ & \Delta_p \leq \Delta_{p_{\max}} \\ & \Delta\theta \leq \Delta\theta_{\max} \end{aligned} \tag{2.2.32}$$

Izlazne veličine u ovom slučaju optimizacije su iste kao i u prethodnom, osim funkcije cilja - induktivnosti prigušnice.

3.REŠENJE PROBLEMA OPTIMIZACIJE

Iz prethodno izvedenih jednačina o modelu optimizacije može se reći sledeće:

1. Jednačine koje definišu model su pretežno nelinearne, tako da je i model optimizacije nelinearan,
2. Projektne promenljive koje opisuju broj navoja prigušnice i broj vazdušnih procepa su celobrojne promenljive,
3. Sve promenljive u problemu optimizacije su strogo nenegativne jer se radi o predstavi relanog fizičkog sistema.

Iz svega navedenog proizilazi da se radi o problemu mešovitog celobrojnog nelinearnog programiranja (MINLP).

Postoji veliki broj tehnika za rešavanje problema MINLP, ali se Branch-And-Bound (B-n-B) metoda se pokazala najefikasnijom u praksi. Metodu su predstavili Land i Doig za rešavanje problema linearnog celobrojnog programiranja, a kasnije ju je modifikovao Dakin za rešavanje MINLP problema optimizacije.

U opštem slučaju MINLP problem se može predstaviti u obliku:

$$\begin{aligned} & \text{Min } f(\mathbf{X}) \\ & \text{p.o.} \\ & g_j(\mathbf{X}) \geq 0, j = 1, 2, \dots, m \\ & h_k(\mathbf{X}) = 0 \quad k = 1, 2, \dots, p \\ & x_j \in Z, \quad j = 1, 2, \dots, n_0 \quad (n_0 \leq n) \end{aligned} \tag{3.1.1}$$

gde je $\mathbf{X} = \{x_1, x_2, \dots, x_n\}^T$. Prvih n_0 promenljivih u projektnom vektoru \mathbf{X} su celobrojne promenljive, a ako je $n=n_0$ tada se radi o čistom celobrojnom programiranju. Ukoliko vektor \mathbf{X} zadovoljava prva dva ograničenja u izrazu (3.1.1.), tada se on naziva vektorom kontinualnih dopustivih rešenja, a ukoliko on zadovoljava sva ograničenja tada se naziva vektorom celobrojnog dopustivog rešenja.

Najjednostavniji način rešavanja problema celobrojnog programiranja uključuje pronalaženje svih celobrojnih tačaka, isključujući one koje nisu dopustive, određivanje funkcije cilja u svim dopustivim celobrojnim tačkama, i određivanje one kod koje funkcija cilja ima optimalnu vrednost. Iako je takva iscrpna pretraga u prostoru rešenja laka za implementaciju, veoma je zahtevna u računarskom vremenu čak i za probleme srednje veličine. Meoda Branch-And-Bound se može smatrati naprednom numeričkom metodom u kojoj se celobrojne tačke koje ne vode do željenog rešenja optimizacije se i ne uzimaju u razmatranje. Takođe, numeričke metode se mogu koristiti u slučaju potpunog celobrojnog programiranja, a ukoliko se radi o mešovitom programiranju, ova metoda nije upotrebljiva.

Kod metode B-n-B celobrojni problem se ne rešava direktno, već se umesto toga rešava kontinualni problem bez celobrojnih ograničenja. Ako se dogodi da je rešenje kontinualnog problema ujedno i rešenje celobrojnog problema, onda ono predstavlja optimalno rešenje polaznog MINLP problema. Inače, jedna od promenljivih, na primer x_i mora predstavljati necelu vrednost. Ako x_i nije celobrojno, uvek se može pronaći celobrojna vrednost $[x_i]$ takva da je:

$$[x_i] < x_i < [x_i] + 1 \tag{3.1.2}$$

Tako formiraju se dva podproblema, jedan sa dodatnom gornjom granicom:

$$x_i \leq [x_i] \quad (3.1.3)$$

i drugi sa dodatnom donjom granicom:

$$x_i \geq [x_i] + 1 \quad (3.1.4)$$

Proces pronalaženja ova dva podproblema MINLP zove se grananje.

Proces grananja eliminiše neki deo prostora koji nije dopustiv za celobrojni problem, istovremeno osiguravajući da nijedno od dopustivih celobrojnih rešenja nije eliminisano. Svaki od ova dva podproblema se ponovo rešavaju kao dva kontinualna problema. Može se videti da rešenje kontinualnog problema formira čvor, i iz svakog čvora mogu nastati dve nove grane.

Proces grananja i rešavanja niza kontinualnih problema se nastavlja sve dok se ne dostigne dopustivo celobrojno rešenje za jedan ili dva kontinualna problema. Kada se pronađe dopustivo celobrojno rešenje, vrednost funkcije cilja postaje gornja granica minimalne vrednost funkcije cilja. U ovoj fazi mogu se eliminisati iz daljeg razmatranja sva kontinualna rešenja (čvora) za čije vrednosti funkcija cilja ima vrednosti veće od gornje granice. Za sve eliminisane čvorove kaže se da su prekinuti, jer nije moguće pronaći bolje celobrojno rešenje od onog koje se ima trenutno. Vrednost gornje granice funkcije cilja se ažurira svaki put kada se pronađe bolja granica.

Može se zaključiti da se čvor može prekinuti ukoliko su ispunjeni neki od sledećih uslova:

1. Kontinualno rešenje problema je njegovo dopustivo celobrojno rešenje,
2. Problem nema kontinualno dopustivo rešenje,
3. Optimalno rešenje kontinualnog problema je veće nego trenutna gornja granica.

Algoritam nastavlja da odabira čvorove za dalje grananje sve dok svi čvorovi ne budu prekinuti. U ovoj fazi, dati čvor koji ima dopustivo celobrojno rešenje sa najnižom vrednošću funkcije cilja daje optimalno rešenje polaznog problema MINLP.

3.1. Softverski alati za rešavanje problema optimizacije

Mogućnosti najnovijih računara i brz razvoj računarske tehnike koji obećava još veće pogodnosti u budućnosti, otvaraju sasvim novi pogled na probleme matematičke optimizacije u celini. Savremeni računari su postali dosta brzi, a cena njihovog rada mala, tako da je moguće rešavati zadatke matematičke optimizacije koji mogu biti relativno jednostavni, ali zahtevaju veliki broj računarskih operacija, ili, pak, veoma složeni i zahtevati brojne aproksimacije.

Jedan od najboljih softvera za matematičku optimizaciju je LINGO preduzeća Lindo Systems, inc. Lingo je sveobuhvatan softverski alat dizajniran da omogući rešavanje problema matematičke optimizacije jednostavno i efikasno. Glavna svrha ovog programskog paketa je da omogući korisniku da na jednostavan način formuliše model, reši ga, izvrši eventualne korekcije u samom modelu i analizira rezultate. Lingo obezbeđuje kompletan paket koji uključuje moćan programski jezik namenjen problemima optimizacije, potpunu podršku u otklanjanju grešaka u kodu, kao i veliki broj implementiranih algoritama za rešavanje nebrojenih klasa problema.

Lingo se isporučuje u dve verzije: grafičkoj (Windows) i generičkoj (tekstualnoj) verziji.

Windows verzija Linga je prilagođena savremenim računarima koji rade pod 32-dvo i 64-tvorobitnoj arhitekturi, odnosno operativnom sistemu.

Tekstualna verzija Linga radi pod svim operativnim sistemima, uključujući Linux i Unix.

Primarne karakteristike programskog jezika Lingo obuhvataju:

1. Modelovanje u algebri:

Lingo podržava moćan jezik modelovanja u algebri baziran na skupovima, koji omogućava korisniku da izrazi matematičke modele na jednostavan i kompaktan način. Višestruki modeli se takođe mogu rešavati koristeći skript jezika Lingo.

2. Rad sa podacima

Programski jezik Lingo omogućava rad sa svim vrstama podataka (tekstualnim i numeričkim). Omogućen je uvoz/izvoz podataka u/iz Lingo iz baza i Excell tabela.

3. Interaktivni modeli i modeli po principu „ključ u ruke“

U programskom jeziku Lingo mogu se modelovati i rešiti brojni problemi optimizacije, ili se direktno pozvati Lingo iz aplikacije korisnika. Za interaktivni razvoj modela, Lingo omogućuje kompletno okruženje za definisanje, rešavanje i analizu modela. Za izradu aplikacija po principu „ključ u ruke“ Lingo dolazi sa odgovarajućim interfejsima koji omogućuju da Lingo bude pozvan iz korisničke aplikacije. Može se direktno pozvati u Excell ili bazu podataka korišćenjem makroa. Lingo trenutno podržava C/C++, FORTRAN, Java, C#.NET, VB.NET, ASP.NET, Visual Basic, Delphi, i Excel.

4. Obimna dokumentacija

Lingo se isporučuje uz obimnu dokumentaciju i primere koda koji omogućuju krajnjem korisniku da lako definiše svoje modele. Takođe, tu je i moćan Help sistem koji sadrži objašnjenje za svaku opciju i primer u programu.

5. Moćan sistem za rešavanje i alati

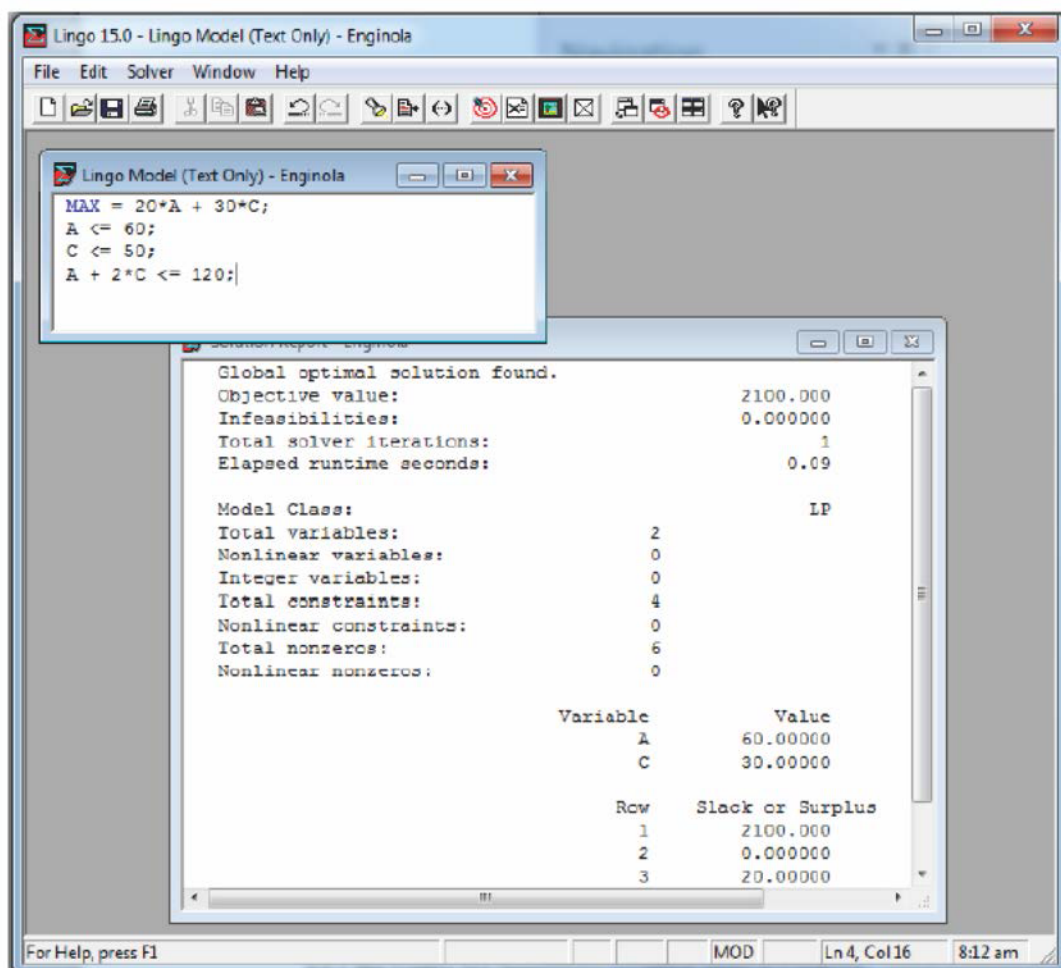
Lingo se isporučuje sa ugrađenim sveobuhvatnim skupom alata za rešavanje linearnih, nelinearnih, kvadratnih i drugih problema matematičke optimizacije. Takođe ne postoji potreba za angažovanje nekog eksternog programskog paketa za rešavanje problema optimizacije, jer Lingo sam prepoznaje formulaciju problema optimizacije i tako bira najbolju metodu za rešavanje problema.

Kada se pokrene Lingo na Windows platformi, otvara se blanko prozor poznat kao prozor modela. Rezultati optimizacije su prikazani u prozoru izveštaja. Na sl.5. prikazan je Lingo interfejs za 32-dvobitnu verziju Windows-a.

Na slici se vide dva prozora koji se zovu Lingo, pri čemu spoljni prozor je glavni prozor aplikacije. Svi ostali prozori koji se otvore biće sadržani u ovom prozoru. Na vrhu ovog prozora nalazi se komandni meni i traka sa alatima koja je manje više ista za sve Windows aplikacije, ali i sadrži neke specifične opcije i operacije vezane isključivo

V DEO - OPTIMIZACIJA KONSTRUKTIVNIH PARAMETARA PRIGUŠNICA

za programski jezik Lingo. Na donjoj strani glavnog prozora nalazi se traka sa informacijama vezanim za trenutni projekat.




Sl.5. Lingo Windows okruženje

Kada se Lingo startuje na Windows platformi, otvara se prozor za unošenje modela. Unošenje modela je veoma jednostavno, na isti način kao kada bi se problem rešavao bez upotrebe softvera. Na sl.5. unet je prost program:

```
MAX = 20 * A + 30 * C;  
!Prost primer linearne optimizacije;  
A <= 60;  
C <= 50;  
A + 2 * C <= 120;
```

U prethodnom programu umesto <= mogao je biti i znak strogo manje, <, jer Lingova sintaksa dozvoljava upotrebu oba znaka, a smatra ih istim. Razlog tome je što

većina računarskih tastatura nema znake za slabe nejednakosti (\leq ili \geq), već samo za stroge ($<$ ili $>$). Znak ! služi za unošenje komentara u program, dok ; označavaju kraj komentara ili kraj funkcije.

Pritiskom na ikonicu  ili na komandu *Solve* iz SOLVE menija, dobija se rešenje zadatog problema. Prilikom rešavanja, Lingo će prikazati statusni prozor u kome se prikazuju informacije o modelu i statusu rešavanja.

Nakon završetka rešavanje problema, pojaviće se obaveštenje o postojanju ili nepostojanju optimalnog rešenja, i nakon toga se ovaj prozor može zatvoriti.

Rešenje problema optimizacije dato je u prozoru izveštaja:

```
Optimal solution found at step: 1
Objective value: 2100.000
Variable Value Reduced Cost
A 60.000000 0.0000000
C 30.000000 0.0000000
Row Slack or Surplus Dual Price
1 2100.000 1.000000
2 0.0000000 5.000000
3 20.000000 0.0000000
4 0.0000000 15.000000
```

Izmene u problemu se svode na jednostavne izmene konstanti, promenljivih i dr. i sve promene imaće uticaj nakon ponovnog rešavanja modela.

Pritiskom na ikonicu  ili na CTRL+S ili na opciju *Save* iz FILE menija problem se snima.

3.2. Primena softverskog paketa LINGO na optimizaciju konstruktivnih parametara prigušnica

Kao primer proračuna posmatra se trofazna prigušnica sa magnetnim kolom oblika EE sledećih karakteristika: induktivnost $L_p=14,4$ mH, struja $I_p=23$ A, radna frekvencija $f=50$ Hz. Usvojene vrednosti parametara su: maksimalna indukcija u jezgru $B_{max}=1,2$ T, maksimalna gustina struje $\Delta_p=5$ A/mm², maksimalna dozvoljena nadtemperatura $\Delta T=100$ °C, cena materijala za namotaj 10 €/kg, cena materijala za magnetno kolo 5 €/kg.

Startovanjem aplikacije LINGO otvara se prozor za unos modela, nakon čega se unose zadati parametri prigušnice, fizičke konstante i usvojeni parametri materijala.

Nakon toga formuliše se poseban podmodel u kome je definisana funkcija cilja, a potom i podmodel sa funkcijom ograničenja.

Na kraju se definišu izlazni projekti parametri iz modela.

Pokretanjem naredbe *Solve* počinje se sa rešavanjem modela. Nakon izvršenih oko 600000 iteracija za nešto više od 12 minuta dolazi se do rezultata proračuna.

Analizom dobijenih rezultata da se zaključiti da sva ona imaju fizički smisao i da je stoga prigušnicu moguće napraviti po zadatim parametrima.

Detaljnije o samom modelu i rezultatima optimiozacije u programskom paketu Lingo prikazano je u Prilogu V.

4. PROGRAM OPTIMUS

Program Optimus nastao je iz želje i potrebe da se napravi jedinstvena aplikacija koja će služiti proračunu konstruktivnih parametara prigušnica, ali na način da ti parametri budu optimizovani na neki od metoda matematičke optimizacije. Putem ovog programa moguće je, za unete osnovne parametre prigušnica i karakteristike materijala, izvršiti proračun magnetnog kola i namotaja, odrediti veličinu vazdušnog procepa, gubitke i cenu koštanja same prigušnice.

Program je nastao integracijom programskog paketa Microsoft Visual Studio sa aplikacijom Lingo. Optimus je pisan u programskom paketu Microsoft Visual Studio 10, koristeći program Visual Basic za glavnu aplikaciju. Za formiranje veze između aplikacija koristi se dinamička biblioteka Lingo.dll, koja je deo softverskog paketa LINGO 15 proizvođača Lindo Systems inc.

U Lingo.dll biblioteci se nalaze neophodne programske rutine za izradu interfejs programa Lingo.bas u Visual Basic okruženju. Putem ovog interfejs programa rezervišu se mesta u memoriji računara koju mogu deliti obe aplikacije, a pomoću nje vrši se prenos podataka između aplikacija.

4.1. Funkcionisanje aplikacije OPTIMUS

Aplikacija za matematičku optimizaciju LINGO predstavlja osnovu programa OPTIMUS, dok je aplikacija VISUAL BASIC 10 korišćena za izradu formi za unos osnovnih parametara prigušnice, kao i za izdavanje rezultata proračuna.

Da bi ove aplikacije mogle uspešno razmenjivati podatke, u aplikaciji Visual Basic 10 razvijen je interfejs modul preko koga oni komuniciraju - modul Lingd13.vb

Modulom Lingd13.vb definišu se sledeće funkcije:

- LSopenLogFileLng,
- LSsetPointerLng,
- LSexecuteScriptLng,
- LSstatusCodeLng,
- LScloseLogFileLng i
- LSdeleteEnvLng.

Funkcija LSopenLogFileLng kreira u Lingo okruženju fajl sa izveštajem o izvršenom optimizacionom proračunu, u kome su dati svi ulazno-izlazni parametri, kao i zadate standardne vrednosti programa (tolerancije, broj iteracija i sl.). Pomoću ovog log fajla moguće je pronaći grešku u Lingo okruženju ukoliko ona postoji, i eventualno dobiti sve izveštaje o toku programa.

Funkcija LSsetPointerLng smešta podatke osnovnih parametara u radnu memoriju računara prilikom njihovog transfera u Lingo okruženje, odnosno u Visual Basic iz Linga prilikom izdavanja rezultata proračuna. Funkcioniše na taj način što kao spregu koristi memorijske lokacije u radnoj memoriji računara, koji Lingo čita putem naredbe $y=@POINTER(x)$, gde je x memorijska lokacija, a y je vrednost promenljive koja se izvozi iz memorije. Drugim rečima, promenljivoj y se dodeljuje vrednost iz memorije zapisane na memorijskoj lokaciji x . Prilikom izvoza u memoriju formulacija u Lingo je sledeća $@POINTER(x)=y$, odnosno memorijskoj lokaciji x se dodeljuje vrednost promenljive y .

Funkcija LSexecuteScriptLng služi da definiše skript naredbu, odnosno naredbu koja će definisati unutrašnje parametre Lingo programa, kao i njegov početak i kraj.

Funkcija `LSstatusCodeLng` govori o statusu izvršenja programa, odnosno da li je pronađeno optimalno rešenje ili ne, odnosno da li postoji greška u programu.

Funkcije `LScloseLogFileLng` i `LSdeleteEnvLng` zatvaraju log fajl i Lingo okruženje i brišu vrednosti pointera iz memorije.

Sledeće važne funkcije su `Clear RadioButton.vb` i `Clear TextBoxes.vb`. Prvom funkcijom obezbeđuje se da se od korisnika uvek traži izbor opcija i poništavaju se stari izbori, dok se drugom brišu vrednosti iz tekstualnih polja u Visual Basicu nakon izlaska iz forme.

Funkcija `fnclNumber` proverava da li je uneti parametar broj. Ukoliko to nije izdaje se poruka o grešci i očekuje validan unos parametara.

Čitljivost programa na bilo kom računaru na bilo kojoj rezoluciji grafičke kartice ili monitora, obezbeđuje program `NetFormResize`, proizvođača `SoftGroup, Inc.` Nakon instalacije programa, on se integriše u Visual Basic okruženje i nalazi se u svakom alatu sa palete alata Visual Basica. Njegovim aktiviranjem svaka forma, dugme, tekstualno polje, radio dugme, labela i dr. postaju nezavisni od rezolucije korisnika i zadržavaju proporcionalnu veličinu sa veličinom prilikom izrade.

4.2. Opis aplikacije Optimus

Aplikacija Optimus sačinjena je u vidu više prostih ekranskih formi, pri čemu se navigacija unutar jedne forme može vršiti mišem ili tastaturom. U zavisnosti koje su opcije odabrane, sledi dalji tok programa, odnosno otvaranje novih ekranskih formi.

4.1.1. Glavni (početni) ekran

Nakon aktiviranja aplikacije, pojaviće se ulazna (startna) forma aplikacije sa nazivom i verzijom, kao i imenom autora.

Pošto se ova forma automatski zatvori, otvoriće se nova ekranska forma, koja je ujedno i glavna forma u celoj aplikaciji Optimus - Glavna strana. Na ovom ekranu vrši

se izbor parametara optimizacije. Sama forma je podeljena na sledeće grupacije izbora koji se zahtevaju od korisnika:

- izbor modela optimizacije,
- izbor vrste prigušnice,
- izbor unosa induktivnosti i
- izbor načina rada.

U grupaciji izbor modela optimizacije od korisnika se traži da odabere funkciju cilja optimizacije. Ponuđene su četiri varijante: minimizacija cene, minimizacija mase, minimizacija gubitaka i maksimizacija induktivnosti, od kojih se bira jedna.

U grupaciji izbora vrste prigušnice traži se izbor vrste prigušnice. Mogući izbor su jednofazna i trofazna, pri čemu je se moguće opredeliti za samo jednu trenutno.

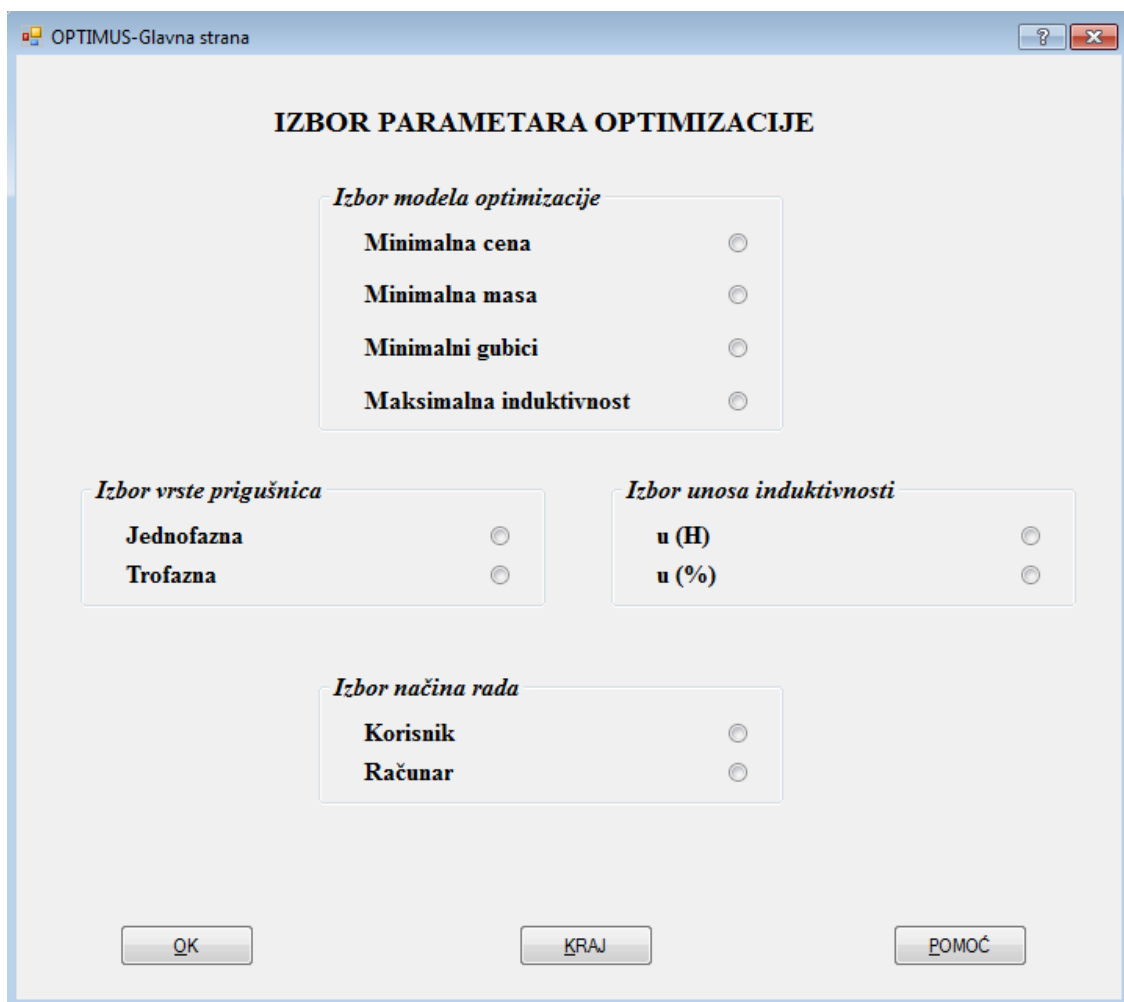
U grupaciji izbora unosa induktivnosti korisnik bira da li će se induktivnost unositi direktno (u H) ili će preko procentualne impedanse, nakon čega će se, na osnovu mrežnog napona na koji je prigušnica priključena, impedansa proračunati.

U grupaciji izbora režima rada prema prvoj opciji-korisnik, podrazumeva se da korisnik bira vrstu magnetnog kola i oblika namotaja, a prema drugoj-računar sam bira najpovoljniju varijantu za zadate parametre optimizacije. Prva varijanta koristi se u slučaju kada korisnik želi sam odabrati oblik jezgra i namotaja koji mu u tom momentu najviše odgovaraju, dok po drugoj varijanti računar to sam radi shodno zadatim parametrima i bira napovoljniju varijantu prema zadatom modelu optimizacije.

Kada se u svakoj grupaciji odaberu željeni parametri, nastavlja se dalje izvršenje programa. Ukoliko neka od stavki u grupaciji nije odabrana, dalji tok programa neće biti moguć sve dok korisnik ne odabere nedostajući parametar.

Dalji nastavak programa je na klikom na dugme OK ili ALT+O sa tastature. Dugme KRAJ ili ALT+K zatvoriće program, dok dugme HELP ili F1 ili ALT+H će otvoriti prozor sa objašnjenjima za svaku stavku na ovoj formi. Takođe, pritiskom na ? u gornjem desnom uglu, a potom na neku od opcija programa, pojavitiće se pomoć za datu opciju.

Na sl. 6. prikazan je glavni ekran aplikacije Optimus.



Sl.6. Glavni meni OPTIMUS-a

4.1.2. Odabir vrste magnetnog kola i oblika namotaja

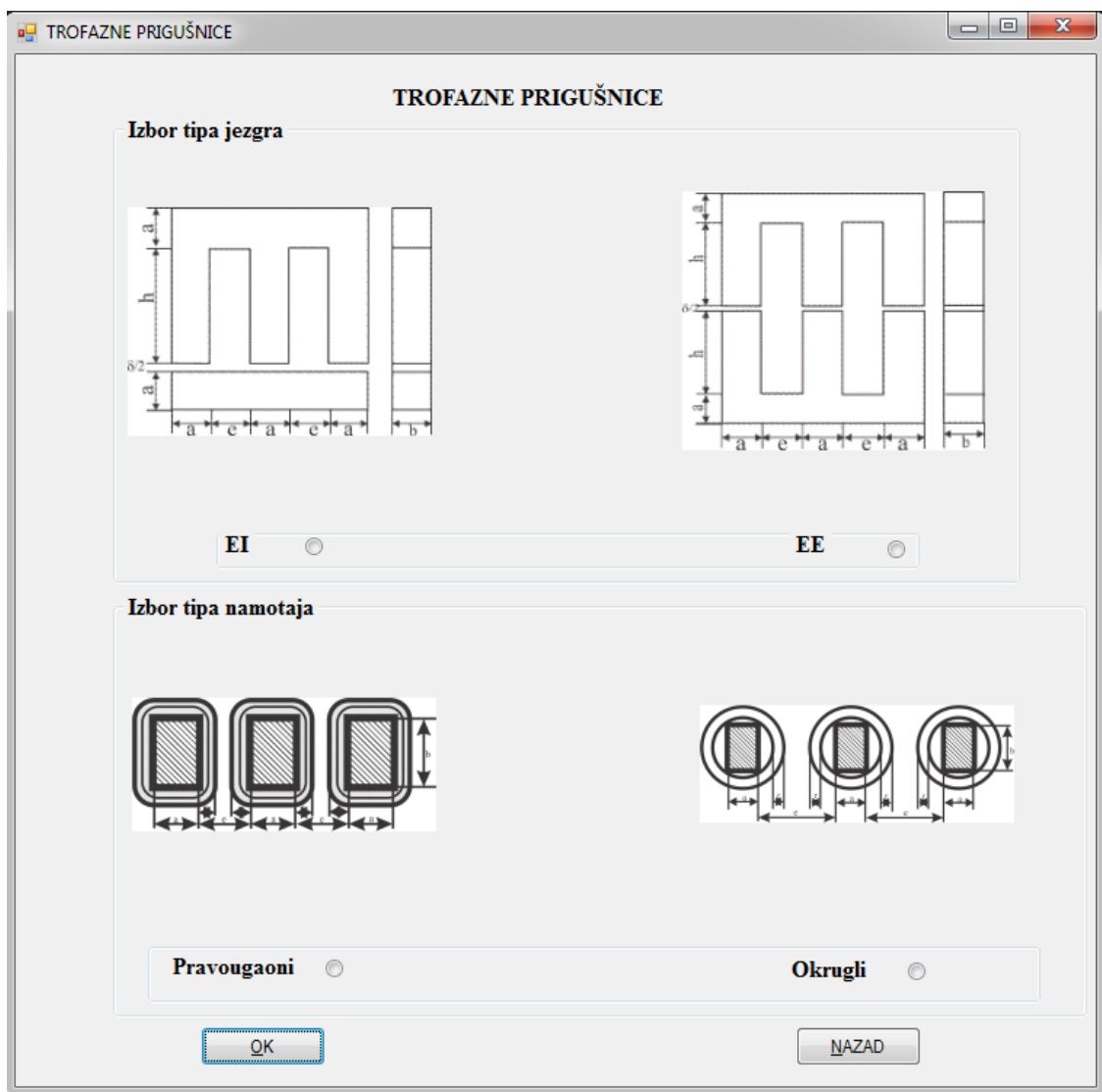
Pošto je na početnom ekranu određeni način optimizacije, vrsta prigušnica i odabran režim rada - korisnik otvora se forma za izbor vrste magnetnog kola i namotaja. Korisniku se nudi izbor između EI i EE oblika magnetnog kola za monofazne ili trofazne prigušnice (zavisno od toga šta je birano na početku), kao i između pravougaonog i okruglog namotaja.

V DEO - OPTIMIZACIJA KONSTRUKTIVNIH PARAMETARA PRIGUŠNICA

Kao i u prethodnom ekranu, program nastavlja dalje izvršavanje klikom na OK ili ALT+O pošto su odabrani vrsta magnetnog kola i namotaja.

Klikom miša na dugme NAZAD ili ALT+N korisnik se vraća na početnu formu, pri čemu svi prethodni izbori bivaju poništeni.

Na slici 6. prikazan je ekran za odabir parametara magnetnog kola i namotaja za trofaznu prigušnicu.



Sl.6. Odabir parametara magnetnog kola i namotaja

4.1.3. Unos parametara

Nakon odabrane vrste magnetnog kola i namotaja, klikom miša na dugme OK (ili ALT+O preko tastature) otvara se prozor za unos osnovnih parametara prigušnice. Zavisno od tipa optimizacije i načina zadavanja induktivnosti, ti parametri su grupisani u kategorije: osnovni parametri, zadati parametri i ostali parametri.

Kategorija osnovni parametri, zavisno od cilja optimizacije sadrži:

- induktivnost prigušnice (% ili H),
- napon mreže na koju je priključena prigušnica (V),
- struja prigušnice (A),
- radna frekvencija (A),
- gabaritne dimenzije magnetnog kola (m).

Zavisno od toga šta je odabrano na prethodnoj formi, induktivnost se može uneti u (H) ili u procentima. Ako se radi o procentualnoj induktivnosti, onda se mora uneti i napon mreže na koju je priključena prigušnica u (V).

Stuja prigušnice predstavlja nominalnu struju koja protiče kroz prigušnicu (A).

Radna frekvencija predstavlja radnu frekvenciju mreže na koju je priključena prigušnica (Hz).

Gabaritne dimenzije prigušnice u (m) se unose u slučaju da je odabrano da cilj optimizacije budu minimalni gubici ili maksimalna induktivnost.

Usvojeni parametri su isti za sve tipove optimizacije i unosa induktivnosti, i to su:

- maksimalna indukcija u jezgru (T),
- maksimalna gustina struje u namotajima (A/mm^2) i
- maksimalna temperatura prigušnice ($^{\circ}C$).

Maksimalna indukcija u jezgru (T) predstavlja maksimalnu indukciju na kojoj magnetno kolo prigušnice sme raditi. ta vrednost se uzima da bude manja od vrednosti zasićenja za nekih 20%.

V DEO - OPTIMIZACIJA KONSTRUKTIVNIH PARAMETARA PRIGUŠNICA

Maksimalna gustina struje u namotajima se bira tako da temperatura namotaja ne pređe dozvoljenu vrednost. Zavisí od načina hlađenja prigušnice.

Maksimalna temperatura prigušnice predstavlja maksimalnu temperaturu koja se može javiti na površini namotaja prigušnice. Maksimalno dozvoljena temperatura uslovljena je vrstom izolacije namotaja.

Ostali parametri su takođe univerzalni za sve slučajeve optimizacije i sadrže podatke o cenama materijala za magnetno kol i namotaje (€/kg).

Kao i u prethodnom slučaju, aplikacija nastavlja dalje izvršavanje klikom na dugme OK ili ALT+O pošto su odabrani vrsta magnetnog kola i namotaja.

Pritiskom na dugme NAZAD ili ALT+N korisnik se vraća na prethodnu formu, pri čemu svi prethodni izbori bivaju poništeni.

Na sl.7. prikazan je ekran za unos parametara za minimalnu cenu koštanja.

UNOS PARAMETARA PRIGUŠNICE

Osnovni parametri:

Induktivnost L_p : H

Struja I_p : A

Radna frekvencija prigušnice f : Hz

Usvojeni parametri:

Maksimalna indukcija B_{max} : T

Maksimalna gustina struje Δp_{max} : A/m²

Maksimalna temperatura $\Delta \theta_{max}$: °C

Ostali parametri:

Cena magnetnog kola: €/kg

Cena namotaja: €/kg

OK NAZAD

Sl.7. Unos parametara za minimalnu cenu koštanja

4.1.4. Izdavanje rezultata proračuna

Nakon unosa osnovnih parametara i klikom na dugme OK (ili ALT+O) vrši se proračuna parametara prigušnice. Aplikacija poziva Lingo.dll dinamičku biblioteku sa svim potrebnim parametrima i u pozadini se vrši proračun.

Nakon završenog proračuna izdaju se rezultati, i to u sedam kategorija: osnovni podaci, magnetno kolo, namotaj, vazdušni procep, masa, gubici i temperatura i cena namotaja.

U prvoj kategoriji - osnovni podaci, daju se osnovni podaci o prigušnici, isti oni koji su zadati u delu aplikacije za unos osnovnih parametara proračuna. Praktično su samo prebačeni iz forme za unos u ovu formu, naravno u odgovarajućim jedinicama. To su, kao i u prethodnom slučaju, induktivnost prigušnice, struja, frekvencija, maksimalna indukcija, maksimalna gustina struje, maksimalna temperatura i cene materijala.

U drugoj kategoriji - magnetno kolo date su gabaritne dimenzije magnetnog kola koje se dobijaju za zadate osnovne parametre prigušnice i funkciju cilja optimizacije: tip magnetnog kola prigušnice, dužina, širina i ukupna visina jezgra, kao i širina prozora. Svi parametri su izraženi u (mm).

U kategoriji-namotaj dati su parametri namotaja: broj navoja, presek provodnika (mm^2), debljina namotaja (mm), tip namotaja, kao i unutrašnji i spoljni prečnik (mm) namotaja, ukoliko se radi o okruglom namotaju.

U kategoriji-vazdušni procep, nalaze se određeni kako ukupni, tako i pojedinačni procep, kao i njihov broj. Veličina vazdušnih procepa je u (mm).

U kategoriji - masa, nalaze se izračunate mase magnetnog kola i namotaja, kao i ukupna masa prigušnice. Sve mase su u (Kg).

U kategoriji - gubici, su dati su svi gubici koji se javljaju kod prigušnice (gubici u jezgru, namotaju i vazdušnom procepu), kao i ukupni gubici i radna temperatura prigušnice. Gubici su prikazani u (W), a radna temperatura prigušnice u ($^{\circ}\text{C}$).

U kategoriji - cene, dat je pregled cena magnetnog kola i namotaja, kao i ukupna cena materijala za izradu prigušnice. Sve cene su izražene u €.

Kao i u prethodnom slučaju, dalji tok aplikacije je klikom na dugme OK ili ALT+O pošto su odabrani vrsta magnetnog kola i namotaja. Na sl.8. prikazan je rezultat proračuna za trofaznu prigušnicu za minimalnu cenu.

V DEO - OPTIMIZACIJA KONSTRUKTIVNIH PARAMETARA PRIGUŠNICA

PRORAČUNATI PODACI

PRORAČUNATI PODACI

Osnovni podaci:

Induktivnost (H):	14,4E-03	Struja (A):	23
Frekvencija (Hz):	50	Maksimalna indukcija (T):	1,2
Maksimalna gustina struje (A/m ²):	5E+06	Maksimalna temperatura (°C):	100
Cena magnetnog kola (€/kg):	5	Cena bakra (€/kg):	10

Magnetno kolo:

Tip jezgra:	EE	Tip prigušnice:	Trofazna
Dužina jezgra a(mm):	41,34	Širina jezgra jezgra b(mm):	41,34
Ukupna visina jezgra hu (mm):	237	Dužina prozora e(mm):	82,68

Namotaj:

Broj navoja Np:	233	Presek provodnika SCu (mm ²):	4,71
Debljina namotaja r(mm):	5,15	Unutrašnji prečnik Run (mm):	0
Tip namotaja:	Pravougaoni	Spoljni prečnik Rsp (mm):	0

Vazdušni procep:

Ukupna veličina procepa δ0 (mm):	10,58	Broj procepa:	4
Veličina pojedinačnog procepa δ01 (mm):	2,64		

Masa:

Masa gvožđa mFe (kg):	16,02	Ukupna masa prigušnice mp (kg):	21,34
Masa bakra prigušnice mCu (kg):	5,32		

Gubici i temperatura:

Gubici u gvožđu PFe (W):	31,72	Gubici u bakru PCu (W):	376,07
Gubici u procepu Pδ (W):	0,49	Ukupni gubici P (W):	408,27
Radna temperatura Δθ (°C):	100		

Cena:

Cena magnetnog kola (€):	80,1	Ukupna cena (€):	133,3
Cena namotaja (€):	53,2		

OK PREGLED ŠTAMPA

Sl.8. Rezultati proračuna za trofaznu prigušnicu

Klikom na dugme PREGLED ili ALT+P dobija se pregled izveštaja koji će biti prikazan, a klikom na ŠTAMPA štampa se izveštaj.

5.REZULTATI OPTIMIZACIJE KONSTRUKTIVNIH PARAMETARA

Izvršice se optimizacija konstruktivnih parametara šest prigušnica renomiranih proizvođača, i to po tri jednofazne i trofazne.

5.1. Prigušnica „Mehatronika“ tip P-23

Ova prigušnica ima sledeće karakteristike:

- Tip: Trofazna sa jezgrom EE
- Induktivnost $L_p=14,4$ mH,
- Nominalna struja $I_p=23$ A,
- Nominalna radna frekvencija $f=50$ Hz,
- Temperatura okoline $\theta_a=40$ °C.

Usvajaju se sledeći parametri:

- Maksimalna indukcija u jezgru: $B_{max}=1,2$ T,
- Maksimalna gustina struje: 5 A/mm²,
- Maksimalno dozvoljena temperatura $\theta_{pmax}=100$ °C,
- Jedinična cena materijala za magnetno kolo $c_{j1}=5$ €/kg,
- Jedinična cena materijala za namotaj $c_{j2}=10$ €/kg,
- Tip namotaja: pravougaoni

U Tabeli I dati su uporedni podaci za referentnu (već izrađenu prigušnicu) i podaci nakon optimizacije po kriterijumima:

- minimalne cene koštanja materijala (kolona 3),
- minimalnih gubitaka (kolona 4) i
- maksimalne induktivnosti za zadato magnetno kolo (kolona 5).

Tabela I

R.br.	Veličina	Refer.	Min. Cena	Minimalni gubici	Max. L_p
1.	Induktivnost (mH)	14,40	14,40	14,40	15,90
2.	Širina stuba a (mm)	50	41,34	50	50
3.	Dužina stuba b (mm)	75	41,34	75	75
4.	Širina jarma e (mm)	75	82,68	75	75
5.	Visina stuba h (mm)	200	237	200	200
6.	Broj navoja	108	233	113	117
7.	Veličina ukupnog procepa δ_0 (mm)	4,50	10,58	4,73	4,60
8.	Broj procepa n	1	4	2	2
9.	Veličina poj. procepa δ_{01} (mm)	4,50	2,67	2,37	2,30
10.	Radna indukcija (T)	1,20	1,20	1,15	1,20
11.	Radna gustina struje (A/mm ²)	1,80	2,40	1,85	1,79
12.	Porast temperature $\Delta\theta$ (°C)	100	100	100	100
13.	Presek provodnika (mm ²)	17,50	4,71	13,51	12,82
14.	Gubici u gvožđu (W)	57,20	31,72	59,14	65,59
15.	Gubici u bakru (W)	77,76	376,07	58,87	105,59
16.	Gubici u v.p. (W)	0,25	0,49	0,24	0,25
17.	Ukupni gubici (W)	135,21	408,27	118,25	171,43
18.	Masa gvožđa (kg)	32,80	16,02	32,44	33,13
19.	Masa bakra (kg)	17,20	5,32	21,42	11,06
20.	Ukupna masa (kg)	50	21,34	53,86	44,19
21.	Cena gvožđa (€)	164	80,10	162,2	165,65
22.	Cena bakra (€)	172	53,20	214,2	110,60
23.	Ukupna cena (€)	336	133,30	376,4	276,25

1. Optimizacija po kriterijumu minimalne cene koštanja

U ovom slučaju dimenzije magnetnog kola i namotaja su tretirane kao projektne promenljive. Iz kolone 4 iz prethodne tabele može se videti da su dimenzije stuba, osim ukupne visine, manje nego kod referentne prigušnice. Takođe, značajan je porast broj navoja skoro duplo, kao i veličina i broj vazdušnog procepa. Maksimalna indukcija u jezgru je indentična kao i u slučaju referentne vrednosti, dok je radna gustina struje veća za oko 30%. Presek provodnika za izradu namotaja je značajno manji (oko 75%) od referentne vrednosti. Gubici u prigušnici su značajno veći (oko 3 puta), ali je ukupna masa prigušnice oko 2 puta manja u odnosu na njenu referentnu vrednost. Poslednja

činjenica bitno utiče na ukupnu cenu koštanja materijala za prigušnicu (ukupni troškovi materijala manji za oko 2,5 puta u odnosu na referentne).

2. Optimizacija po kriterijumu minimalnih gubitaka

U ovom slučaju sve dimenzije magnetnog kola su zadržane iste kao i referentne. U ovom slučaju su broj navoja prigušnice i ukupni vazdušni procep za oko 5 % veći od referentnog, pri čemu u slučaju ove konstrukcije postoje dva vazdušna procepa u stubu. Radna indukcija je za oko 4% manja od referentne, a radna gustina struje je za oko 3% veća od referentne. Takođe se da primetiti da je presek provodnika namotaja manji za oko 23% od referentnog. Ukupni gubici su manji za oko 13% u odnosu na referentne, ali je ukupna masa prigušnice veća za oko 3%, što je uticalo na povećanje cene za oko 12% u odnosu na referentnu.

3. Optimizacija po kriterijumu maksimalne induktivnosti

Kao i u prethodnom slučaju, sve dimenzije magnetnog kola su zadržane iste, kao u slučaju referentne prigušnice. U ovom slučaju ukupan broj navoja je veći za oko 10%, dok je ukupni procep veći za oko 2%. Vazdušnih procepa ima ukupno dva, za razliku od referentne prigušnice gde se ima jedan procep. Radna indukcija u magnetnom kolu i gustina struje u namotaju su gotovo indentične u oba slučaja. Presek provodnika je za oko 25% manji u odnosu na referentni, dok su ukupni gubici za oko 30% veći. Ukupna masa i cena prigušnice su nešto manji u odnosu na referentnu (za oko 12%).

5.2. Prigušnica „Merilin Gerinn“ tip DR-50

Ova prigušnica ima sledeće karakteristike:

- Tip: Trofazna sa jezgrom EE
- Induktivnost $L_p=0,592$ mH,
- Nominalna struja $I_p=90$ A,
- Nominalna radna frekvencija $f=50$ Hz,
- Temperatura okoline $\theta_a=40$ °C.

Usvajaju se sledeći parametri:

- Maksimalna indukcija u jezgri: $B_{max}=1,2$ T,

V DEO - OPTIMIZACIJA KONSTRUKTIVNIH PARAMETARA PRIGUŠNICA

- Maksimalna gustina struje: 5 A/mm^2 ,
- Maksimalno dozvoljena temperatura $\theta_{\text{pmax}} = 100 \text{ }^\circ\text{C}$,
- Jedinična cena materijala za magnetno kolo $c_{j1}=5 \text{ €/kg}$,
- Jedinična cena materijala za namotaj $c_{j2}=10 \text{ €/kg}$,
- Tip namotaja: pravougaoni

U Tabeli II dati su uporedni podaci za referentnu (već izrađenu prigušnicu) i podaci nakon optimizacije po kriterijumima:

- minimalne cene koštanja materijala (kolona 3),
- minimalnih gubitaka (kolona 4) i
- maksimalne induktivnosti za zadato magnetno kolo (kolona 5).

Tabela II

R.br.	Veličina	Refer.	Min. Cena	Minimalni gubici	Max. L_p
1.	Induktivnost (mH)	0,592	0,592	0,592	1,42
2.	Širina stuba a (mm)	40	36,41	40	40
3.	Dužina stuba b (mm)	80	40,05	80	80
4.	Širina jarma e (mm)	40	36,41	40	40
5.	Visina stuba h (mm)	120	121,37	120	120
6.	Broj navoja	20	44	21	48
7.	Veličina ukupnog procepa δ_0 (mm)	4,5	7,3	3,33	7,9
8.	Broj procepa n	1	3	2	3
9.	Veličina poj. procepa δ_{01} (mm)	4,5	2,43	1,67	2,63
10.	Radna indukcija (T)	1,2	1,2	1,17	1,2
11.	Radna gustina struje (A/mm^2)	2	1,99	1,87	2
12.	Porast temperature $\Delta\theta$ ($^\circ\text{C}$)	100	100	100	100
13.	Presek provodnika (mm^2)	45	45,21	48,13	45
14.	Gubici u gvožđu (W)	31,56	15,16	32,84	34,75
15.	Gubici u bakru (W)	75,80	131,32	39,66	207,22
16.	Gubici u v.p. (W)	0,56	0,30	0,14	0,35
17.	Ukupni gubici (W)	107,92	146,78	72,64	242,32
18.	Masa gvožđa (kg)	18,1	7,67	17,51	17,55
19.	Masa bakra (kg)	7,6	11,16	17,46	17,46
20.	Ukupna masa (kg)	25,7	18,83	34,97	35,01
21.	Cena gvožđa (€)	90,5	38,35	87,50	87,75
22.	Cena bakra (€)	76	111,60	174,6	174,60
23.	Ukupna cena (€)	166,5	149,95	262,15	262,35

1. Optimizacija po kriterijumu minimalne cene koštanja

U ovom slučaju dimenzije magnetnog kola i namotaja su tretirane kao projektne promenljive. Iz kolone 4 iz prethodne tabele može se videti da su dimenzije stuba, osim ukupne visine, manje nego kod referentne prigušnice. Takođe, značajan je porast broj navoja skoro duplo, kao i veličina i broj vazdušnog procepa. Maksimalna indukcija u jezgri i gustina struje, kao i presek provodnika su indentični kao i u slučaju referentne vrednosti. Gubici u prigušnici su veći (oko 37%), ali je ukupna masa prigušnice oko 27% manja u odnosu na njenu referentnu vrednost. Cenu materijala za izradu prigušnice je manja za oko 10% u odnosu na referentnu.

2. Optimizacija po kriterijumu minimalnih gubitaka

U ovom slučaju sve dimenzije magnetnog kola su zadržane iste kao i referentne. U ovom slučaju ukupan broj navoja je skoro isti kao i kod referentne prigušnice, dok je vazdušni procep za oko 26% manji nego referentni, i postoje dva vazdušna procepa. Radna indukcija i gustina struje su manje za oko 3% nego referentne. Da se primetiti da je presek provodnika za oko 7% veći nego referentni. Ukupni gubici su manji za oko 33%, a ukupna masa je veća za 36% nego kod referentne prigušnice. To dovodi do povećanja cene za oko 57% u odnosu na cenu materijala referentne prigušnice.

3. Optimizacija po kriterijumu maksimalne induktivnosti

Kao i u prethodnom slučaju, sve dimenzije magnetnog kola su zadržane iste, kao u slučaju referentne prigušnice. U ovom slučaju broj navojaka je 2,5 puta veći nego referentni, vazdušni procep je veći za 75% u odnosu na referentni, i imaju tri vazdušna procepa. Radna indukcija, gustina struje i presek provodnika jednaki su referentnom. Ukupni gubici su 2,3 puta veći, a ukupna masa je 36% veća nego referentna. U ovom slučaju cena materijala je za 58% veća nego referentna.

5.3. Prigušnica „Polylux“ tip RTLX10

Ova prigušnica ima sledeće karakteristike:

- Tip: Trofazna sa jezgrom EI
- Induktivnost $L_p=2,941$ mH,
- Nominalna struja $I_p=10$ A,
- Nominalna radna frekvencija $f=50$ Hz,
- Temperatura okoline $\theta_a=40$ °C.

Usvajaju se sledeći parametri:

- Maksimalna indukcija u jezgru: $B_{max}=1,2$ T,
- Maksimalna gustina struje: 4 A/mm²,
- Maksimalno dozvoljena temperatura $\theta_{pmax}=100$ °C,
- Jedinična cena materijala za magnetno kolo $c_{j1}=5$ €/kg,
- Jedinična cena materijala za namotaj $c_{j2}=10$ €/kg,
- Tip namotaja: pravougaoni

U Tabeli III dati su uporedni podaci za referentnu (već izrađenu prigušnicu) i podaci nakon optimizacije po kriterijumima:

- minimalne cene koštanja materijala (kolona 3),
- minimalnih gubitaka (kolona 4) i
- maksimalne induktivnosti za zadato magnetno kolo (kolona 5).

Tabela III

R.br.	Veličina	Refer.	Min. Cena	Minimalni gubici	Max. L_p
1.	Induktivnost (mH)	2,941	2,941	2,941	5,23
2.	Širina stuba a (mm)	17	16,87	17	17
3.	Dužina stuba b (mm)	25,5	18,56	25,5	25,5
4.	Širina jarma e (mm)	17	16,87	17	17
5.	Visina stuba h (mm)	51	56,23	51	51
6.	Broj navoja	81	113	82	145
7.	Veličina ukupnog procepa δ_0 (mm)	0,78	1,96	1,38	2,58
8.	Broj procepa n	1	2	2	2
9.	Veličina poj. procepa δ_{01} (mm)	0,78	0,98	0,69	1,29
10.	Radna indukcija (T)	1,2	1,2	1,19	1,2
11.	Radna gustina struje (A/mm ²)	2	4	2,1	3,74
12.	Porast temperature $\Delta\theta$ (°C)	100	80,43	41,56	100
13.	Presek provodnika (mm ²)	5	2,5	4,76	2,67
14.	Gubici u gvožđu (W)	2,02	1,53	2,02	2,01
15.	Gubici u bakru (W)	28,26	31,64	15,24	47,91
16.	Gubici u v.p. (W)	0,030	0,03	0,03	0,05
17.	Ukupni gubici (W)	30,35	33,26	17,29	49,97
18.	Masa gvožđa (kg)	1,03	0,77	1,03	1,03
19.	Masa bakra (kg)	0,691	0,67	1,16	1,15
20.	Ukupna masa (kg)	1,72	1,44	2,19	2,17
21.	Cena gvožđa (€)	5,15	3,85	5,15	5,10
22.	Cena bakra (€)	6,91	6,70	11,60	11,50
23.	Ukupna cena (€)	12,06	10,55	16,75	16,60

1. Optimizacija po kriterijumu minimalne cene koštanja

U ovom slučaju dimenzije magnetnog kola i namotaja su tretirane kao projektne promenljive. Iz kolone 4 iz prethodne tabele može se videti da su dimenzije stuba, osim ukupne visine, manje nego kod referentne prigušnice. Takođe, značajan je porast broj navoja za 40%, kao i veličina i broj vazdušnog procepa. Maksimalna indukcija u jezgru i gustina struje, kao i presek provodnika su indentični. Gubici u prigušnici su veći (oko 10%), ali je ukupna masa prigušnice oko 26% manja u odnosu na njenu referentnu vrednost. Cenu materijala za izradu prigušnice je manja za oko 13% u odnosu na referentnu.

2. Optimizacija po kriterijumu minimalnih gubitaka

U ovom slučaju sve dimenzije magnetnog kola su zadržane iste kao i referentne. U ovom slučaju ukupan broj navoja je skoro isti kao i kod referentne prigušnice, dok je vazdušni procep za skoro duplo veći nego referentni, i postoje dva vazdušna procepa. Radna indukcija je skoro ista kao i u slučaju referentne prigušnice, dok je radna gustina struje manja za polovinu nego referentne prigušnice. To dovodi do toga da je presek provodnika za isti iznos veći nego referentni. Ukupni gubici su manji za oko 57%, a ukupna masa je veća za oko 30% nego referentna. Radna temperatura prigušnice je za polovinu manja nego referentna.

Povećanje u ukupnoj masi prigušnice dovodi do povećanja cene za oko 40% u odnosu na cenu materijala referentne prigušnice.

3. Optimizacija po kriterijumu maksimalne induktivnosti

Kao i u prethodnom slučaju, sve dimenzije magnetnog kola su zadržane iste, kao u slučaju referentne prigušnice. U ovom slučaju broj navojaka je za 80% veći nego referentni, vazdušni procep je 3,5 puta veći u odnosu na referentni, i imaju takođe dva vazdušna procepa. Radna indukcija jednaka je referentnoj, dok je radna gustina struje nešto manja u odnosu na referentnu (za oko 7%). To dovodi do povećanja poprečnog preseka provodnika za oko 33%. Ukupni gubici su veći za oko 65% , a ukupna masa je 26% veća nego kod referentne prigušnice. U ovom slučaju cena materijala je skoro duplo veća nego referentna.

5.4. Prigušnica „MTE“ tip RLS145037B14

Ova prigušnica ima sledeće karakteristike:

- Tip: Monofazna sa jezgrom EE
- Induktivnost $L_p=0,37$ mH,
- Nominalna struja $I_p=145,5$ A,
- Nominalna radna frekvencija $f=50$ Hz,
- Temperatura okoline $\theta_a=40$ °C.

Usvajaju se sledeći parametri:

- Maksimalna indukcija u jezgru: $B_{max}=1,4$ T,

V DEO - OPTIMIZACIJA KONSTRUKTIVNIH PARAMETARA PRIGUŠNICA

- Maksimalna gustina struje: 5 A/mm^2 ,
- Maksimalno dozvoljena temperatura $\theta_{\text{pmax}} = 100 \text{ }^\circ\text{C}$,
- Jedinična cena materijala za magnetno kolo $c_{j1}=5 \text{ €/kg}$,
- Jedinična cena materijala za namotaj $c_{j2}=10 \text{ €/kg}$,
- Tip namotaja: pravougaoni

U Tabeli IV dati su uporedni podaci za referentnu (već izrađenu prigušnicu) i podaci nakon optimizacije po kriterijumima:

- minimalne cene koštanja materijala (kolona 3),
- minimalnih gubitaka (kolona 4) i
- maksimalne induktivnosti za zadato magnetno kolo (kolona 5).

Tabela IV

R.br.	Veličina	Refer.	Min. Cena	Minimalni gubici	Max. L_p
1.	Induktivnost (mH)	0,37	0,37	0,37	0,58
2.	Širina stuba a (mm)	35	33,31	35	35
3.	Dužina stuba b (mm)	52,5	33,31	52,5	52,5
4.	Širina jarma e (mm)	35	80,25	35	35
5.	Visina stuba h (mm)	105	146,87	105	105
6.	Broj navoja	45	50	32	48
7.	Veličina ukupnog procepa δ_0 (mm)	3,6	5,72	3,62	5,45
8.	Broj procepa n	4	3	2	2
9.	Veličina poj. procepa δ_{01} (mm)	0,9	1,91	1,81	2,73
10.	Radna indukcija (T)	1,4	1,4	1,35	1,4
11.	Radna gustina struje (A/mm^2)	5	5	2,04	3
12.	Porast temperature $\Delta\theta$ ($^\circ\text{C}$)	100	100	54,98	95,71
13.	Presek provodnika (mm^2)	29,1	29,1	71,28	48,32
14.	Gubici u gvožđu (W)	9,91	12,83	14,08	15,17
15.	Gubici u bakru (W)	130,49	144,57	53,10	117,5
16.	Gubici u v.p. (W)	3,81	0,29	0,18	0,29
17.	Ukupni gubici (W)	144,21	157,69	67,36	132,96
18.	Masa gvožđa (kg)	5,75	4,76	5,63	5,63
19.	Masa bakra (kg)	1,82	1,95	4,30	4,37
20.	Ukupna masa (kg)	7,57	6,71	9,93	10
21.	Cena gvožđa (€)	28,75	23,8	28,15	28,15
22.	Cena bakra (€)	18,20	19,50	43	43,70
23.	Ukupna cena (€)	46,95	43,30	71,15	71,85

1. Optimizacija po kriterijumu minimalne cene koštanja

U ovom slučaju dimenzije magnetnog kola i namotaja su tretirane kao projektne promenljive. Iz kolone 4 iz prethodne tabele može se videti da su dimenzije stuba, osim širine jarma i ukupne visine, manje nego kod referentne prigušnice. Takođe, značajan je porast broj navoja za 60%, kao i veličina procepa, dok se njihov broj smanjio za jedan. Maksimalna indukcija u jezgru i gustina struje, kao i presek provodnika su indentični. Gubici u prigušnici su veći (oko 10%), ali je ukupna masa prigušnice oko 12% manja u odnosu na njenu referentnu vrednost. Cenu materijala za izradu prigušnice je manja za oko 8% u odnosu na referentnu.

2. Optimizacija po kriterijumu minimalnih gubitaka

U ovom slučaju sve dimenzije magnetnog kola su zadržane iste kao i referentne. U ovom slučaju ukupan broj navoja je manji za oko 30% u odnosu na referentnu vrednost, dok je vazdušni procep skoro indentičan kao i referentni, samo što postoje dva vazdušna procepa. Radna indukcija je za oko 4% manja nego u slučaju referentne prigušnice, dok je radna gustina struje manja 2,5 puta nego kod referentne prigušnice. To dovodi do toga da je presek provodnika za isti iznos veći nego referentni. Ukupni gubici su manji za oko 53%, a ukupna masa je veća za oko 30% nego referentna. Radna temperatura prigušnice je za polovinu manja nego referentna.

Povećanje u ukupnoj masi prigušnice dovodi do povećanja cene za oko 50% u odnosu na cenu materijala referentne prigušnice.

3. Optimizacija po kriterijumu maksimalne induktivnosti

Kao i u prethodnom slučaju, sve dimenzije magnetnog kola su zadržane iste, kao u slučaju referentne prigušnice. U ovom slučaju broj navojaka je za 60% veći nego referentni, vazdušni procep je za 50% veći u odnosu na referentni, i imaju takođe dva vazdušna procepa. Radna indukcija jednaka je referentnoj, dok je radna gustina struje nešto manja u odnosu na referentnu (za oko 40%). To dovodi do povećanja poprečnog preseka provodnika za oko 66%. Ukupni gubici su manji za oko 8% , a ukupna masa je 32% veća nego kod referentne prigušnice. U ovom slučaju cena materijala je skoro 50% veća nego referentna.

5.5. Prigušnica „MTE“ tip RLS40003B14

Ova prigušnica ima sledeće karakteristike:

- Tip: Monofazna sa jezgrom EE
- Induktivnost $L_p=0,1$ mH,
- Nominalna struja $I_p=400$ A,
- Nominalna radna frekvencija $f=50$ Hz,
- Temperatura okoline $\theta_a=40$ °C.

Usvajaju se sledeći parametri:

- Maksimalna indukcija u jezgru: $B_{max}=1,5$ T,
- Maksimalna gustina struje: 4 A/mm²,
- Maksimalno dozvoljena temperatura $\theta_{pmax}=100$ °C,
- Jedinična cena materijala za magnetno kolo $c_{j1}=5$ €/kg,
- Jedinična cena materijala za namotaj $c_{j2}=10$ €/kg,
- Tip namotaja: pravougaoni

U Tabeli V dati su uporedni podaci za referentnu (već izrađenu prigušnicu) i podaci nakon optimizacije po kriterijumima:

- minimalne cene koštanja materijala (kolona 3),
- minimalnih gubitaka (kolona 4) i
- maksimalne induktivnosti za zadato magnetno kolo (kolona 5).

Tabela V

R.br.	Veličina	Refer.	Min. Cena	Minimalni gubici	Max. L_p
1.	Induktivnost (mH)	0,1	0,1	0,1	0,54
2.	Širina stuba a (mm)	49	42,75	61	61
3.	Dužina stuba b (mm)	58,8	45	91,5	91,5
4.	Širina jarma e (mm)	68,60	64,13	61	61
5.	Visina stuba h (mm)	147	149,62	183	183
6.	Broj navoja	21	20	12	38
7.	Veličina ukupnog procepa δ_0 (mm)	5,17	5,63	5,67	11,3
8.	Broj procepa n	1	2	2	3
9.	Veličina poj. procepa δ_{01} (mm)	5,17	2,82	2,84	3,77
10.	Radna indukcija (T)	1,5	1,5	0,88	1,5
11.	Radna gustina struje (A/mm ²)	4	4	0,7	2,13
12.	Porast temperature $\Delta\theta$ (°C)	100	100	21,19	96,48
13.	Presek provodnika (mm ²)	100	100	575,45	187,14
14.	Gubici u gvožđu (W)	26,65	26,04	31,72	92,22
15.	Gubici u bakru (W)	161,15	167,98	32,49	316,38
16.	Gubici u v.p. (W)	8,84	0,42	0,21	1,2
17.	Ukupni gubici (W)	196,64	194,44	64,42	409,81
18.	Masa gvožđa (kg)	13,5	8,42	29,81	29,81
19.	Masa bakra (kg)	3,64	3,54	22,67	23,35
20.	Ukupna masa (kg)	17,14	11,96	52,48	53,16
21.	Cena gvožđa (€)	67,50	42,10	149,05	149,05
22.	Cena bakra (€)	36,40	35,40	226,70	233,50
23.	Ukupna cena (€)	103,90	77,50	375,75	382,55

1. Optimizacija po kriterijumu minimalne cene koštanja

U ovom slučaju dimenzije magnetnog kola i namotaja su tretirane kao projektne promenljive. Iz kolone 4 iz prethodne tabele može se videti da su dimenzije stuba, osim ukupne visine, manje nego kod referentne prigušnice. Takođe, broj navoja je približno isti, dok se veličina ukupnog procepa povećala za oko 9%, i imaju ih dva. Maksimalna indukcija u jezgru i gustina struje, kao i presek provodnika su indentični. Gubici u prigušnici su manji za oko 2%, dok je ukupna masa prigušnice oko 30% manja u odnosu na njenu referentnu vrednost. Cena materijala za izradu prigušnice je manja za oko 25% u odnosu na referentnu.

2. Optimizacija po kriterijumu minimalnih gubitaka

U ovom slučaju sve dimenzije magnetnog kola su zadržane iste kao i referentne. U ovom slučaju ukupan broj navoja je manji za oko 43% u odnosu na referentni, dok je vazdušni procep za 10% veći nego referentni, postoje dva vazdušna procepa. Radna indukcija je za oko 40% manja nego referentna, dok je radna gustina struje manja oko 6 puta nego kod referentne prigušnice. To dovodi do toga da je presek provodnika za isti iznos veći nego referentni. Ukupni gubici su manji za oko 70%, a ukupna masa je veća 3 puta nego referentna. Radna temperatura prigušnice je petina referentne vrednosti.

Povećanje u ukupnoj masi prigušnice dovodi do povećanja cene za oko 3 puta u odnosu na cenu materijala referentne prigušnice.

3. Optimizacija po kriterijumu maksimalne induktivnosti

Kao i u prethodnom slučaju, sve dimenzije magnetnog kola su zadržane iste, kao u slučaju referentne prigušnice. U ovom slučaju broj navojaka je za 80% veći nego referentni, vazdušni procep je 2 puta veći u odnosu na referentni, i imaju tri vazdušna procepa. Radna indukcija jednaka je referentnoj, dok je radna gustina struje skoro 2 puta manja u odnosu na referentnu. To dovodi do povećanja poprečnog preseka provodnika za skoro dva puta. Ukupni gubici su veći dva puta, a ukupna masa je 3 puta veća nego referentna. U ovom slučaju cena materijala je skoro 3 puta veća nego referentna.

5.6. Prigušnica „Brown&Bowery“ tip 475/1,5

Ova prigušnica ima sledeće karakteristike:

- Tip: Monofazna sa jezgrom EE
- Induktivnost $L_p=15,08$ mH,
- Nominalna struja $I_p=317$ A,
- Nominalna radna frekvencija $f=50$ Hz,
- Temperatura okoline $\theta_a=40$ °C.

Usvajaju se sledeći parametri:

- Maksimalna indukcija u jezgru: $B_{max}=1,5$ T,
- Maksimalna gustina struje: 4 A/mm²,
- Maksimalno dozvoljena temperatura $\theta_{pmax}=100$ °C,

V DEO - OPTIMIZACIJA KONSTRUKTIVNIH PARAMETARA PRIGUŠNICA

- Jedinična cena materijala za magnetno kolo $c_{j1}=5$ €/kg,
- Jedinična cena materijala za namotaj $c_{j2}=10$ €/kg,
- Tip namotaja: pravougaoni

U Tabeli VI dati su uporedni podaci za referentnu (već izrađenu prigušnicu) i podaci nakon optimizacije po kriterijumima:

- minimalne cene koštanja materijala (kolona 3),
- minimalnih gubitaka (kolona 4) i
- maksimalne induktivnosti za zadato magnetno kolo (kolona 5).

Tabela VI

R.br.	Veličina	Refer.	Min. Cena	Minimalni gubici	Max. L_p
1.	Induktivnost (mH)	15,08	15,08	15,08	33,55
2.	Širina stuba a (mm)	160	151,98	160	160
3.	Dužina stuba b (mm)	192	167,18	192	192
4.	Širina jarma e (mm)	224	151,98	224	224
5.	Visina stuba h (mm)	480	459,13	480	480
6.	Broj navoja	187	181	182	340
7.	Veličina ukupnog procepa δ_0 (mm)	46,17	39,03	55,79	95,7
8.	Broj procepa n	2	2	4	5
9.	Veličina poj. procepa δ_{01} (mm)	23,08	19,51	13,95	19,14
10.	Radna indukcija (T)	1,5	1,5	1,26	1,5
11.	Radna gustina struje (A/mm ²)	4	2,28	0,8	1,4
12.	Porast temperature $\Delta\theta$ (°C)	150	150	69,98	139,36
13.	Presek provodnika (mm ²)	79,25	138,79	395,66	227,57
14.	Gubici u gvožđu (W)	593,79	843	1001,3	1420,1
15.	Gubici u bakru (W)	5658	2538,8	1145,36	3720
16.	Gubici u v.p. (W)	329,74	51,72	10,97	26,7
17.	Ukupni gubici (W)	6581,5	3433,5	2157,63	5166,8
18.	Masa gvožđa (kg)	468,6	272,48	459,02	459,02
19.	Masa bakra (kg)	122,1	164,07	601,52	646,33
20.	Ukupna masa (kg)	580,70	436,55	1060,54	1105,3
21.	Cena gvožđa (€)	2343	1362,4	2295,1	2295,1
22.	Cena bakra (€)	1221	1640,7	6015,2	6463,3
23.	Ukupna cena (€)	3564	3003,1	8310,2	8758,4

1. Optimizacija po kriterijumu minimalne cene koštanja

U ovom slučaju dimenzije magnetnog kola i namotaja su tretirane kao projektne promenljive. Iz kolone 4 iz prethodne tabele može se videti da su gabaritne mere magnetnog kola manje nego kod referentne prigušnice. Takođe, broj navoja je za oko 3%, dok se veličina ukupnog procepa smanjila za oko 15%. Maksimalna indukcija u jezgru i gustina struje, kao i presek provodnika su indentični referentnim vrednostima. Gubici u prigušnici su manji skoro dva puta, dok je ukupna masa prigušnice oko 25% manja u odnosu na njenu referentnu vrednost. Cena materijala za izradu prigušnice je manja za oko 16% u odnosu na referentnu.

2. Optimizacija po kriterijumu minimalnih gubitaka

U ovom slučaju sve dimenzije magnetnog kola su zadržane iste kao i referentne. U ovom slučaju ukupan broj navoja je manji za oko 3% u odnosu na referentni, dok je vazdušni procep je za oko 20% veći nego referentni, i ima ih četiri. Radna indukcija je za oko 16% manja nego referentna, dok je radna gustina struje 5 puta manja nego kod referentne prigušnice. To dovodi do toga da je presek provodnika za isti iznos veći nego referentni. Ukupni gubici su manji za oko 70%, a ukupna masa je veća skoro 2 puta nego referentna. Radna temperatura prigušnice je 46% referentne vrednosti.

Povećanje u ukupnoj masi prigušnice dovodi do povećanja cene za oko 2,5 puta u odnosu na cenu materijala referentne prigušnice.

3. Optimizacija po kriterijumu maksimalne induktivnosti

Kao i u prethodnom slučaju, sve dimenzije magnetnog kola su zadržane iste, kao u slučaju referentne prigušnice. U ovom slučaju broj navojaka je za 80% veći nego referentni, vazdušni procep je 2 puta veći u odnosu na referentni, i ima pet vazdušnih procepa. Radna indukcija jednaka je referentnoj, dok je radna gustina struje skoro 3 puta manja u odnosu na referentnu. To dovodi do povećanja poprečnog preseka provodnika za skoro tri puta. Ukupni gubici su manji za oko 12% , a ukupna masa je oko dva puta veća nego referentna. U ovom slučaju cena materijala je skoro 2,5 puta veća nego za referentnu prigušnicu.

1. UVOD

Zbog sličnosti između transformatora i prigušnica, mnoga ispitivanja koja se sprovode na prigušnicama generalno prate IEC 60076 propise koji važe za ispitivanje transformatora [L6.1., L6.2.].

Ispitivanja koja se sprovode na prigušnicama, shodno IEC 60076-6:2007. mogu se podeliti na rutinska, tipska i specijalna ispitivanja.

U rutinska ispitivanja spadaju:

- Merenje otpornosti namotaja,
- Merenje reaktanse,
- Merenje gubitaka,
- Dielektrična ispitivanja,

Tipski testovi se izvode na zahtev poručioca i tu spadaju:

- Ispitivanje zagrevanja prigušnica i
- Ispitivanje izdržljivosti impulsnim naponom.

Specijalna ispitivanja zavise od vrste, tipai primene same prigušnice. U ova ispitivanja spadaju:

- Merenje impedanse nultog redosleda,
- Merenje vibracija i nivoa buke,
- Merenje harmonika u faznim strujama i
- Ispitivanje izdržljivosti na kratak spoj (primenljivo isključivo na redne i prigušnice za uzemljenje zvezdišta transformatora).

1.1. Rutinska ispitivanja

Rutinska ispitivanja prigušnica vrše se u skladu sa IEC 60076 propisima, a radi potvrde radnih karakteristika pojedinačnih jedinica u serijskoj proizvodnji. Rutinska ispitivanja se vrše na svakoj pojedinačno proizvedenoj jedinici [L6.1.- L6.5.].

1.1.1. Merenje otpornosti namotaja prigušnice

Merenje otpornosti namotaja vrši se na isti način kao kod transformatora, a u skladu sa IEC 60076 propisima. Samo merenje se radi jednosmernim naponom, pri čemu se mora voditi računa da efekti samoindukcije budu minimalni.

Prilikom merenja otpornosti namotaja prigušnice istovremeno se meri i njihova temperatura putem temperaturnih sondi postavljenih na pogodno mesto u namotaju.

Kod merenja otpornosti namotaja suvih prigušnica, pre merenja mora se obezbediti da prigušnica bude u neopterećenom stanju u trajanju od najmanje 3 časa u prostoriji sa konstantnom temperaturom.

Ukoliko se radi o prigušnicama hlađenim prinudnom cirkulacijom ulja, prvo se mora odrediti prosečna temperatura ulja na neopterećenoj prigušnici u trajanju od najmanje 3 časa. Tada se može smatrati da temperatura ulja i temperatura namotaja imaju istu vrednost. Prosečna temperatura ulja se uzima kao srednja vrednost temperature ulja na vrhu i na dnu suda. Pri merenju otpornosti namotaja prigušnice u hladnom stanju u svrhu određivanja porasta temperature, mora se pažljivo odrediti srednja temperatura namotaja. To znači da razlika u temperaturi ulja na vrhu i na dnu suda mora biti mala. Da bi se ova merenja koliko toliko ubrzala, koristi se prinudna cirkulacija ulja.

Merenje otpornosti namotaja je od fundamentalnog značaja iz sledećih razloga:

- Određivanje gubitaka u namotajima,
- Određivanje temperature namotaja na kraju procesa merenja temperature i
- Kao dijagnostički alat za procenu ispravnosti namotaja pri ispitivanjima na „terenu“.

Merenje otpornosti namotaja prigušnice može se vršiti UI metodom ili mosnim metodama, pri čemu se merenje vrši jednosmernom strujom. Struja pri kojoj se vrši merenje mora biti dovoljno velika da obezbedi precizna i korektna merenja, a sa druge strane, dovoljno mala da se ne promeni temperatura namotaja. U praksi, ova struja treba da bude manja od $0,1 I_n$, pri čemu je I_n nominalna struja.

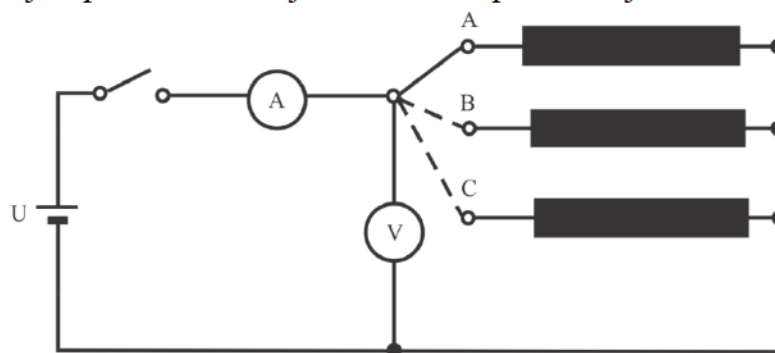
Obzirom da se namotaj prigušnice može prikazati kao redna veza otpornosti R_p i induktivnosti namotaja L_p , tada se struja kroz prigušnicu može napisati u obliku:

$$i = \frac{U}{R_p} \left(1 - e^{-\frac{R_p}{L_p} t} \right) \quad (\text{A}) \quad (1.1.1)$$

gde je U (V) jednosmerni napon.

Iz poslednje jednačine vidi se da struja zavisi od vremenske konstante L_p/R_p . Kako struja merenja raste, jezgro dolazi do zasićenja i induktivnost opada. Na ovaj način struja će dostići vrednost u zasićenju za kratko vreme. Pri uključanju merne opreme, potrebno je sačekati da struja dostigne stacionarnu vrednost (potpuno zasićenje jezgra) pre bilo kakvog merenja, inače može doći do grešaka.

Merenje otpornosti namotaja UI metodom prikazano je na sl.1.



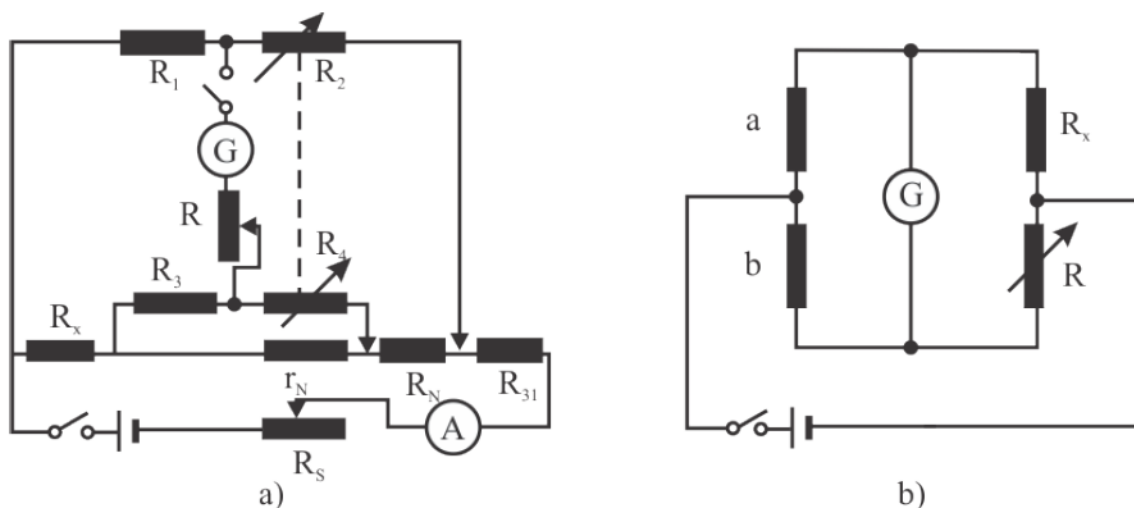
Sl.1. Merenje otpornosti namotaja UI metodom

Kod ove metode struja koja protiče kroz namotaj takođe protiče i kroz otpornik poznate vrednosti, i vrednost pada napona kroz oba otpornika (otpornost namotaja i otpornik poznate vrednosti otpora) se porede da se pronađe nepoznata vrednost otpora namotaja. Takođe se mora voditi računa da voltmetar ne ostane povezan na namotaj jer može doći do njegovog oštećenja usled uključanja ili isključenja mernog kola.

Mostne metode zasnivaju se na poređenju nepoznate otpornosti namotaja prigušnice sa otpornikom poznate vrednosti otpora. Za prigušnice manjih snaga merenje otpornosti namotaja vrši se Wheatstone-ovim mostom, a za prigušnice većih snaga merenje otpornosti vrši se Kelvin-ovim mostom.

Na sl.2. prikazani su Tomson-ov i Wheatstone-ov most.

VIDEO - ISPITIVANJE PRIGUŠNICA



Sl.2. a) Tomson-ov i b) Wheatstone-ov most

Kada se postigne ravnoteža u mostu (pokazivanje galvanometra je jednako nuli), tada je nepoznati otpor namotaja prigušnice jednak:

Za Tomson-ov most:

$$R_x = \frac{R_1}{R_2} R_N \quad (\Omega) \quad (1.1.2)$$

Za Wheatston-ov most:

$$R_x = \frac{a}{b} R \quad (\Omega) \quad (1.1.3)$$

Merena vrednost otpora namotaja je na temperaturi ambijenta, paju je potrebno preračunati na radnu temperaturu od 75°C po formuli:

Za namotaje od bakra:

$$R_2 = R_1 \frac{235 + t_1}{235 + t_2} \quad (\Omega) \quad (1.1.4)$$

Za namotaje od aluminijuma:

$$R_2 = R_1 \frac{225 + t_1}{225 + t_2} \quad (\Omega) \quad (1.1.5)$$

gde su R_1 (Ω) otpornost namotaja na temperaturi t_1 ($^{\circ}\text{C}$), a R_2 (Ω) otpornost namotaja na temperaturi t_2 ($^{\circ}\text{C}$).

1.1.2. Merenje reaktanse prigušnice

Merenje reaktanse (induktivnosti) prigušnice spada u rutinska merenja, dok ispitivanja međusobnih reaktansi namotaja spada u specijalna ispitivanja.

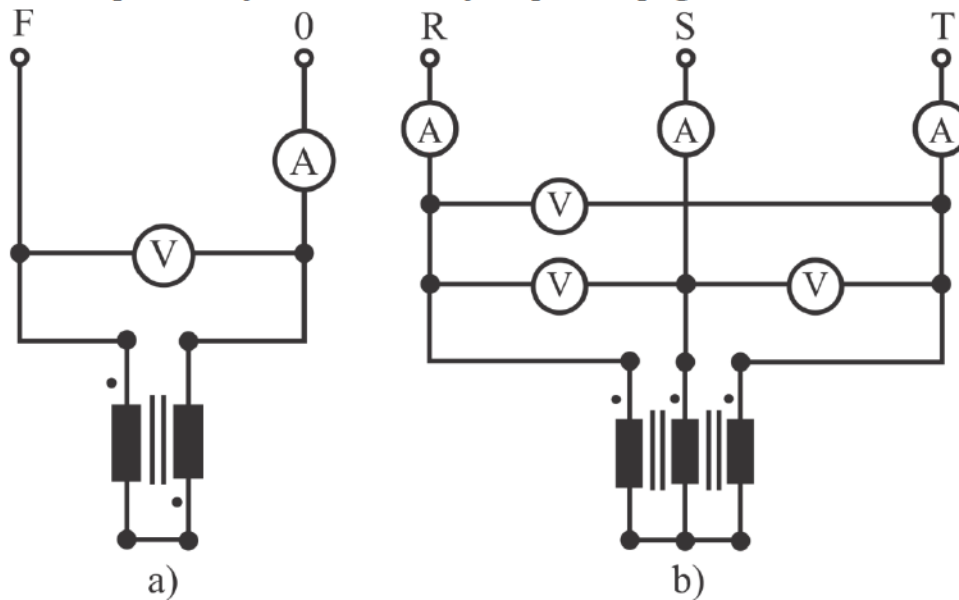
Merenje reaktanse se radi po IEC 60076-6 propisu.

Samo merenje vrši se UI metodom na nominalnoj učestanosti sa sinusoidalnim naponom. Reaktansa se određuje na osnovu pada napona na prigušnici i nominalne struje kroz prigušnici.

U slučaju trofaznih prigušnica krajevi namotaja se povezuju u zvezdu, a merenje se vrši simetričnim sinusoidalnim naponom učestanosti jednake nominalnoj učestanosti prigušnice.

Induktivnost prigušnice se određuje na osnovu reaktanse i otpornosti namotaja.

Na sl.3. prikazana je šema za merenje impedansi prigušnica.



Sl.3. Merenje impedanse jednofazne prigušnice: a) Monofazna, b) Trofazna

Merenje se vrši za struje od 70% do 120% nominalne struje prigušnice, pri čemu se prigušnica napaja iz izvora promenljivog naizmeničnog napona učestanosti jednake učestanosti prigušnice.

Na osnovu toga određuje se impedansa prigušnice:

$$Z_p = \frac{U_p}{kI_p} \quad (\Omega) \quad (1.1.6)$$

gde su Z_p (Ω) impedansa prigušnice, U_p (V) pokazivanje voltmetra, odnosno napon na prigušnici, I_p (A) struja prigušnice, odnosno pokazivanje ampermetra i $k=1$ u slučaju monofaznih i $k = \sqrt{3}$ u slučaju trofaznih.

Odatle se može odrediti reaktansa, odnosno induktivnost prigušnice:

$$X_p = \sqrt{Z_p^2 - R_p^2} \quad (\Omega)$$
$$L_p = \frac{X_p}{2\pi f} \quad (\text{H}) \quad (1.1.7)$$

gde su X_p (Ω) reaktansa prigušnice, R_p (Ω) aktivna otpornost namotaja merena jednosmernom strujom, L_p (H) induktivnost prigušnice i f (Hz) radna frekvencija.

Ukoliko je aktivna otpornost prigušnice mala, što je uvek slučaj sa prigušnicama velikih snaga - energetske prigušnice, tada je reaktansa prigušnice jednaka njenoj impedansi, pa je proračun nešto lakši.

Kod trofaznih prigušnica, U_p i I_p predstavljaju srednje vrednosti pokazivanja instrumenata u pojedinim fazama.

Merenje međusobnih reaktansi, prema IEC 60076-6 propisima, spada u posebna ispitivanja. Na sl.4. prikazan je merni sistem za merenje međusobnih reaktansi, odnosno određivanja međusobnih induktivnosti.

Suština merne metode, kod trofaznih prigušnica, sastoji se u tome da se napaja samo jedna faza, a sa druge dve slobodne se očitava vrednost indukovanog napona.

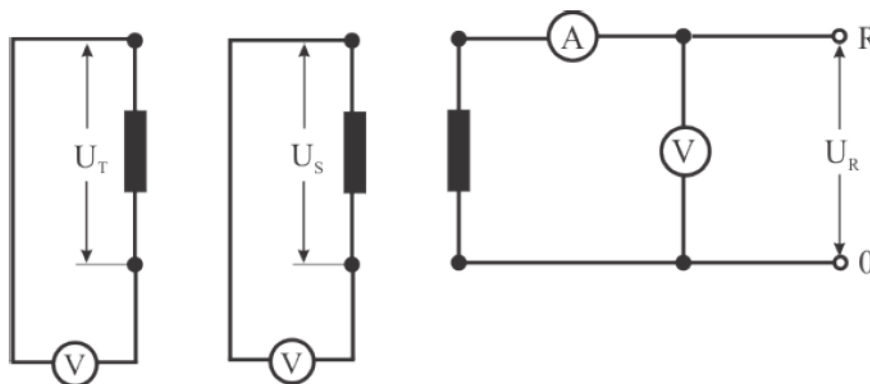
Vrednost međusobne reaktanse je tada:

$$X_{RS} = X_{ST} = X_{SR} = X_{TS} = X_{m_1} = \frac{U_R}{I_R} \quad (\Omega)$$
$$X_{RT} = X_{TR} = X_{m_2} = \frac{U_T}{I_R} \quad (\Omega) \quad (1.1.8)$$

odnosno međusobne induktivnosti:

$$L_{RS} = L_{ST} = L_{SR} = L_{TS} = L_{m_1} = \frac{X_{m_1}}{2\pi f} \quad (H) \quad (1.1.9)$$

$$L_{RT} = L_{TR} = L_{m_2} = \frac{X_{m_2}}{2\pi f} \quad (H)$$



Sl.4. Merenje međusobnih reaktansi (induktivnosti)

1.1.3. Merenje gubitaka

Merenje gubitaka u prigušnicama spada u rutinska ispitivanja i obavlja se na referentnoj temperaturi, pri nominalnoj struji, naponu i učestanosti.

Za trofazne prigušnice merenje gubitaka vrši se u trofazno simetričnom sistemu napajanja na nominalnoj učestanosti i referentnoj temperaturi.

U posebnim slučajevima, kao što su prigušnice velikih snaga i visokog napona, merenje gubitaka može biti veoma teško. U ovakvim slučajevima, merenje se vrši pri redukovanim strujama i naponima, gde ispitna struja mora biti najmanje 90% radne struje, pa se tako dobijene vrednosti preračunavaju na nominalne.

Za razliku od transformatora, gubici u pojedinim delovima prigušnice ne mogu se meriti odvojeno. Stoga je poželjno, kako bi se izbegle korekcije merenja na referentnoj temperaturi, merenja treba izvoditi kada je temperatura namotaja jednaka referentnoj temperaturi.

Ukupne gubitke u prigušnicama čine gubici u gvožđu, gubici u namotajima i dodatni gubici. Za gubitke u namotajima se uzima da su jednaki RI^2 , gde je R otpornost namotaja merena jednosmernom strujom, a I je efektivna vrednost naizmenične struje

kroz prigušnicu. Gubici u gvožđu i dodatni gubici u prigušnicama ne mogu se razdvojiti merenjem, pa se njihova ukupna vrednost dobija kao razlika od ukupnih gubitaka i gubitaka u namotajima. Gubici u gvožđu se mogu smatrati nezavisnim od temperature, i mogu se uzeti kao kataloški podatak od proizvođača, pa je vrednost dodatnih gubitaka određena na taj način.

Ako se vrši ispitivanje više jedinica, onda se preporučuje da na jedinici na kojoj se vrši trenutno ispitivanje gubitaka kao rutinsko ispitivanje na referentnoj temperaturi, bude vršeno takođe i na temperaturi ambijenta, pa se na taj način odredi koeficijent za preračunavanje gubitaka na referentnu temperaturu. Preostale jedinice se ispitiuju samo na temperaturi ambijenta, pa se njihovi gubici preračunavaju na referentnu temperaturu.

Obzirom na činjenicu da je faktor snage samih prigušnica mali, merenje gubitaka korišćenjem vatmetara može uneti značajnu grešku. U ovom slučaju mostne metode imaju prednost, ali je moguće u nekim posebnim slučajevima, koristiti i kalorimetsku metodu.

1.1.4. Dielektrična ispitivanja

Dielektrična ispitivanja prigušnica prate dielektrična ispitivanja transformatora i vrše se u skladu sa IEC 60076-3, 60076-4 i IEC60076-11.

Ova ispitivanja namenjena su proveru međunavojne izolacije, kao i izolacije prema metalnim delovima i između namotaja.

1.1.4.1. Ispitivanje izdržljivosti izolacije spoljnim naponom

Ovo ispitivanje predstavlja rutinsko ispitivanje prigušnica hlađenih prinudnom cirkulacijom ulja, i sprovodi se prema IEC 60076-3:2000.

Ispitivanje se vrši jednofaznim naizmničnim naponom što približnijeg sinusnog oblika učestanosti ne niže od 80% radne učestanosti prigušnice. Meri se vršna vrednost napon, koja podeljena sa $\sqrt{2}$ dalje vrednost ispitnog napona.

Ispitivanje započinje sa naponom ne većim od $1/3$ ispitnog napona, i napon se povećava do ispitne vrednosti. Kada se dostigne vrednost ispitnog napona, napon se brzo smanjuje do vrednosti niže od $1/3$ ispitnog napona, i tada se završava sa ispitivanjem. Kod namotaja sa neuniformnom izolacijom, ispitni napon se tako bira da bude jednak naponu prema neutralnom kraju.

Ispitivanje namotaja punim ispitnim naponom traje 60 s, pri čemu se svi ostali namotaji i metalni delovi prigušnice se povezuju zajedno i uzemljuju.

Ispitivanje je uspešno obavljeno ukoliko ne dolazi do kolebanja ispitnog napona.

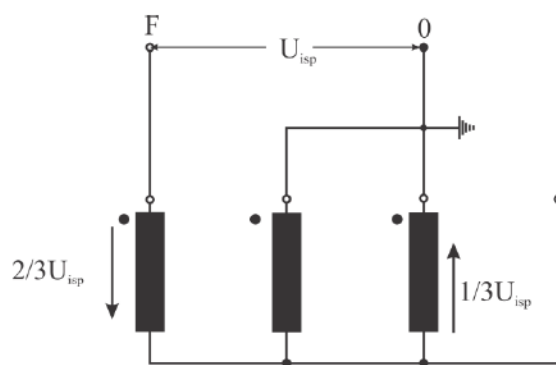
1.1.4.2. Ispitivanje izolacije indukovanim naponom

Ispitni naponi i relevantne metode ispitivanja definisane su standardom IEC 60076-3:2000. Ovaj ogled zahteva izvor koji je u mogućnosti da pruži veliku reaktivnu snagu na visokom naponu.

Prigušnice sa naponom manjim od 72,5 kV i sa uniformnom izolacijom ispituju se shodno propisu IEC 60076-3:2000, Stav 12.12.1.

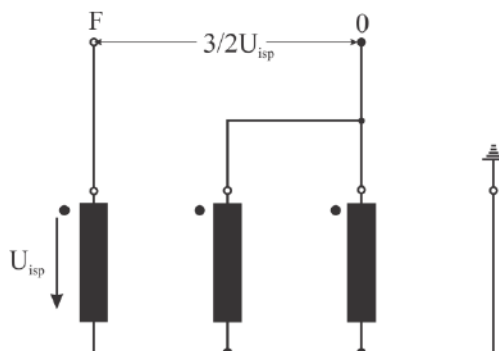
Prigušnice naponskog nivoa (72,5-170) kV i sa uniformnom izolacijom ispituju se po propisu IEC 60076-3:2000, Stav 12.2.2. Monofazne prigušnice ispituju se sa ispitnim naponom dvostruko većim od nominalnog napona namotaja.

Prigušnice naponskog nivoa (72,5-170) kV i sa neuniformnom izolacijom se ispituju shodno IEC 60076-3:2000, Stav 12.3.a) i 12.3.b) propisu. Ispitno kolo sa jednofaznom eksitacijom za ispitivanje probojnosti faze prema zemlji, prigodno za sve tipove ovih prigušnica, prikazano je na sl.5. U ovom slučaju neutralna tačka se nalazi na $1/3$ primenjenog ispitnog napona. Za monofazne prigušnice ispitivanje se radi samo po stavu 12.3.a) datog propisa. Neutralna tačka je normalno uzemljena tokom ispitivanja. Alternativno, napon na neutralnoj tački može se podići korišćenjem dodatnog transformatora za ograničenje ispitnog napona kroz namotaj na vrednost jednaku dvostrukoj vrednosti nominalnog napona kroz namotaj. U ovim slučajevima, neutralna tačka mora biti dobro izolovana.

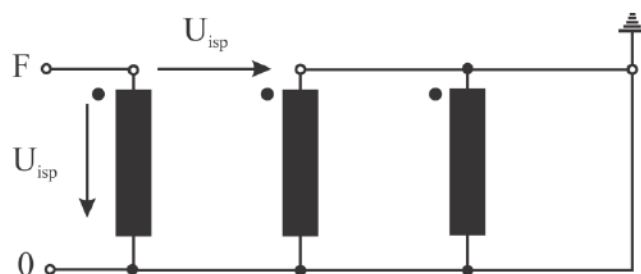


Sl.5. Šema veza za ispitivanje „faza-zemlja“ jednofaznim naponom

Prigušnice sa naponom većim od 170 kV sa neuniformnom izolacijom se ispituju prema IEC 60076-3:2000 propisu, Stav 12.4. Za trofazne prigušnice ovog tipa ispitivanje se može vršiti ili trofazno, ili jednofazno na sve tri faze sa ispitnim kolom prikazanim na sl.6. Ako snaga i napon ispitnog izvora ne zadovoljavaju zahtevima, tada se ispitivanje vrši shodno šemi na sl.7.

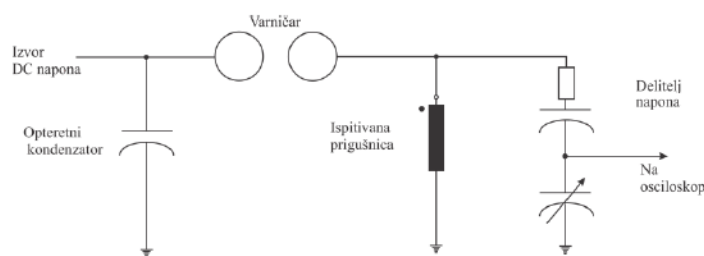


Sl.6. Šema veza za međufazno ispitivanje namotaja jednofaznim naponom



Sl.7. Šema veze za monofazno ispitivanje namotaja

Suve prigušnice se ispituju kao jednofazne. Kao alternativa ovome, ispitivanje međunavojne izolacije vrši se prema šemi prikazanoj na sl.8. Ovo ispitivanje vrši se uz pomoć brzog punjenja i pražnjenja kondenzatora kroz namotaj. Tip ispitnog napona sličan je prekidačkom impulsu sa eksponencijalnim opadanjem sinusoidalnog oblika. Ispitivanje traje jedan minut sa naponom u skladu sa IEC 60076-3:2000. Ispravnost namotaja se ogleda u dve faze. Prva faza ispitivanja izolacije namotaja se bazira na oscilografskoj metodi. Svaka promena u naponu ukazuje na promenu u impedansi namotaja, odnosno na kvalitet međunavojne izolacije. Druga faza čini posmatranje namotaja, jer se svaki kvar vidno manifestuje (zvuk, dim, električna pražnjenja i sl.).



Sl.8. Šema ispitnog kola za međunavojnu izolaciju

1.1.4.3. Ispitivanje udarnim prenaponom

Ispitivanje udarnim prenaponom je rutinsko ispitivanje za uljne prigušnice, prema IEC 60076-6:2000, Stav 13. i 14. i IEC 60076-4:2002, Stav 7.

Za suve prigušnice primenjuju se propisi IEC 60076-3:2000, Stav 13. i IEC 60076-4:2002, Stav 7. Alternativno, ispitivanje međunavojne izolacije može se koristiti za prigušnice maksimalnog napona $U_m \leq 36 \text{ kV}$, ako drugačije nije naglašeno.

1.2. Tipska ispitivanja

Tipiska ispitivanja izvode se prema IEC 60076-6:2000. propisima, a izvode se na zahtev kupca [L6.1.- L6.5.].

1.2.1. Ispitivanje porasta temperature

Ovo ispitivanje se izvodi na nominalnom naponu i nominalnoj frekvenciji sa ciljem da se ispitaju temperaturne performanse prigušnice. Ako ispitivanje nije moguće sprovesti na nominalnom naponu, onda uz saglasnost, ispitivanje se može izvršiti na nekom drugom naponu, a rezultati će biti korigovani na vrednost nominalnog napona.

Generalno ispitivanje se vrši u skladu sa IEC 60076-2, a za suve prigušnice temperaturni limiti su dati prema 60076-11.

1.2.2. Ispitivanje impulsnim prenaponom

Namena ovog ispitivanja je provera izolacije namotaja prema uzemljenju impulsnim prenaponom koji može nastati usled operacija u elektroenergetskom sistemu.

Ovo je rutinski test za visokonaponske prigušnice, a sprovodi se prema IEC 60076-3:2000, Stav 15. i IEC 60076-4:2002, Stav 8.3.

U slučaju trofaznih prigušnica napon koji se indukuje između faza tokom ispitivanja biće manji od 150% ispitnog napona, stoga namotaj prigušnice mora biti tako napravljen da izdrži ovaj napon.

1.3. Specijalna ispitivanja

Specijalna ispitivanja zavise od tipa, vrste i namene prigušnice, a izvode se prema IEC 60076-6:2000 propisima [L6.1.- L6.5.].

1.3.1. Merenje impedanse nultog redosleda

Merenje impedanse nultog redosleda koristi se za šantne prigušnice, ali ne i za redne. Za šantne prigušnice vezane u zvezdu, impedansa nultog redosleda po fazi pri nominalnoj učestanosti meri se naponom priključenim između namotaja povezanih zajedno i neutralne tačke. Merna metoda definisana je standardom IEC 60076-1.

1.3.2. Merenje vibracija i nivoa buke

Merenje vibracije se vrši radi provere sigurnosti i kompaktnosti suda prigušnice protiv bilo kakvih mehaničkih oštećenja koja mogu nastati usled vibracija. Vibracije se javljaju usled pojave magnetostrikcije u jezgru i mogu se pojačati ukoliko dođe do same rezonancije u jezgru. Lokalne rezonancije ostalih elemenata prigušnice (sistem hlađenja i sl.) takođe mogu dovesti do povećanja vibracija.

Prigušnica kojoj se mere vibracije mora potpuno zadovoljiti radne uslove, sa opremom za hlađenje, instrumentima i dr. montiranim i povezanim.

Za potrebe ovog merenja prigušnica se napaja nominalnim naponom učestanosti jednake nominalnoj učestanosti ispitivane prigušnice.

Merenje vibracija se vrši odgovarajućim mernim instrumentima, pri čemu se sonde postavljaju sa sve četiri strane suda na odgovarajućem broju tačaka, kako bi se osiguralo da se izmeri najveći nivo vibracija.

Merenje nivoa buke se takođe radi pri nominalnom naponu i učestanosti. Ispitivanje se generalno radi prema IEC 60076-10. U nekim slučajevima buka može poticati od druge opreme koja se nalazi instalirana u blizini ispitivane prigušnice.

Ispitivanje se može vršiti pri bilo kojoj temperaturi namotaja ulja, jezgra i namotaja, ali se preporučuje da temperatura okoline ne bude manja od 10°C. Takođe se preporučuje da temperatura jezgra, namotaja i ulja bude što bliža njihovim radnim temperaturama.

1.3.3. Merenje harmonika u faznim strujama

Harmonici struja u sve tri faze mere se pri nominalnom (ili maksimalnom) naponu korišćenjem harmonijskih analizatora. Veličina pojedinih harmonika se iskazuje procentualno u odnosu na osnovni harmonik. Istovremeno sa merenjem harmonika struje mere se i harmonici u ispitnom naponu.

1.3.4. Ispitivanje na kratak spoj

Ispitivanje na kratak spoj vrši se na rednim ili prigušnicama za uzemljenje zvezdišta transformatora, a u skladu sa IEC 60076-5:2000, Stav 4.2.2.-4.2.7.

Specifikacija ovog oglada treba da sadrži veličinu ispitne struje, veličinu trajanja svakog pojedinačnog strujnog udara, kao i broj strujnih udara.

Ako nije drugačije naglašeno, ispitivanje se vrši sa dva udara u trajanju od 0,25 s na svakoj fazi prigušnice, pri čemu ispitna struja mora biti jednaka nominalnoj struji kratkog spoja. Kod trofaznih prigušnica vrše se po dva ispitivanja na svakoj fazi.

2. ISPITIVANJE PRIGUŠNICA NAKON OPTIMIZACIJE

Prigušnice koje su navedene u primerima optimizacije u prethodnom poglavlju optimizovane su po kriterijumu minimalne cene materijala.

Magnetno kolo prigušnica izrađeno je od transformatorskog lima M-43 debljine 0,35 mm.

Namotaji su izrađeni od bakarne profilisane ili okrugle žice, izolovani sa izolacijom termičke klase H i lakiranim elektroizolacionim lakom iste termičke klase.

Merenje otpornosti namotaja pri jednosmernoj struji vršeno je mikroommetrom SONEL MMR-620 na svakom pojedinačnom namotaju, pri temperaturi ambijenta od 20 °C, nakon čega su otpornosti preračunate na radnu temperaturu od 75 °C.

Merenje samoinduktivnosti, međuinuktivnosti i otpornosti pri naizmeničnoj struji namotaja prigušnice vršeno je instrumentom DOBLE M4100-M4110 u istim

temperaturnim uslovima, pri čemu, kod trofaznih prigušnica usled monofaznog merenja, izmerenu vrednost induktivnosti treba korigovati.

Merenje gubitaka usled opterećenja vrši se UI metodom, prema šemi na sl. 3., sa prigušnicom napajanom trofazno, ako se radi o trofaznim, odnosno monofazno, ako se radi o monofaznim prigušnicama, pri nominalnoj struji i nominalnom naponu. Kao merni instrumenti korišćeni su digitalni multimetri DM100. Obzirom da se gubici kod prigušnica merenjem ne mogu razdvojiti, tada se za gubitke u gvožđu i procepu uzimaju proračunati gubici.

Ovim kolom se takođe može meriti samoinduktivnost pojedinih faza prigušnice, ako se radi o trofaznoj prigušnici. Merenje se vrši pri strujama (70-120)% I_p . Takođe je moguće merenje samoinduktivnosti kod monofaznih prigušnica sa indentičnim strujnim opsegom.

Na sl.9. prikazana je merna oprema i jedna od ispitivanih prigušnica.



Sl.9. Merna oprema i ispitivana prigušnica

2.1. Prigušnica „Mehatronika tip P-23

Prigušnica je induktivnosti po fazi $L_p=14,4$ mH, i nominalne struje $I_p=23$ A.

1. Merenje otpornosti namotaja

Otpornost namotaja pri jednosmernoj struji po fazi na temperaturi 20°C je $R_p = 0,197 \Omega$. Ova otpornost preračunata na radnu temperaturu od 75 °C je $R_p = 0,240 \Omega$.

VI DEO - ISPITIVANJE PRIGUŠNICA

2. Merenje induktivnosti prigušnice

Merenje instrumentom :

Samoinduktivnost prigušnice: $L_p = 14,7$ mH

Međuinduktivnosti prigušnice: $L_{12} = L_{23} = 12,1$ mH; $L_{13} = 5,8$ mH.

U tabeli I prikazani su rezultati merenja struja i napona prema šemi na Sl.3.

Tabela I.

R.br.	$U_R(V)$	$U_S(V)$	$U_T(V)$	$I_R(A)$	$I_S(A)$	$I_T(A)$	$U_{sr}(V)$	$I_{sr}(A)$
1.	75,33	75,33	75,33	16,21	14,59	16,21	75,33	15,67
2.	81	81	81	17,93	16,14	17,93	81	17,33
3.	93	93	93	20,69	18,62	20,69	93	20
4.	106	106	106	23,79	21,42	23,79	106	23
5.	108,99	108,99	108,99	25,17	22,65	25,17	108,99	24,33
6.	121,67	121,67	121,67	28,27	25,44	28,27	121,67	27,33

U Tabeli II prikazani su rezultati određivanja impedanse, odnosno induktivnosti prigušnice prema merenjima iz Tabele I.

Tabela II.

R.br.	$U_{sr}(V)$	$I_{sr}(A)$	$Z(\Omega)$	$R_p(\Omega)$	$X(\Omega)$	L (mH)
1.	75,33	15,67	4,807	0,240	4,801	15,282
2.	81	17,33	4,674	0,240	4,668	14,866
3.	93	20	4,650	0,240	4,644	14,782
4.	106	23	4,609	0,240	4,603	14,651
5.	108,99	24,33	4,480	0,240	4,474	14,240
6.	121,67	27,33	4,452	0,240	4,445	14,150

VI DEO - ISPITIVANJE PRIGUŠNICA

Gubici u prigušnici su prikazani u Tabeli III i iznose:

Tabela III.

R.br.	$R_p(\Omega)$	$I_{sr}(A)$	$P_{Cu}(W)$	$P_{Fe}(W)$	$P_{\delta}(W)$	$P_{tot}(W)$
1.	0,240	15,67	176,795	31,720	0,490	209,005
2.	0,240	17,33	216,237	31,720	0,490	248,447
3.	0,240	20	288	31,720	0,490	320,21
4.	0,240	23	380,88	31,720	0,490	413,09
5.	0,240	24,33	426,203	31,720	0,490	458,413
6.	0,240	27,33	537,789	31,720	0,490	569,999

Iz merenja se da zaključiti da je reaktansa, a samim tim i induktivnost, linearna u opsegu (70-120)% I_{pn} , pa stoga zadovoljava propise IEC 60076-6:2000.

Razlika između izmerenei proračunate induktivnosti je manja od 2%, tako da je isti propis zadovoljen i u ovom slučaju. Isto važi i za gubitke.

2.2. Prigušnica „Merilin Gerinn“ tip DR-50

Prigušnica je induktivnosti po fazi $L_p=0,592$ mH, i nominalne struje $I_p=90$ A.

1. Merenje otpornosti namotaja

Otpornost namotaja pri jednosmernoj struji po fazi na temperaturi 20°C je $R_p = 0,0044 \Omega$. Ova otpornost preračunata na radnu temperaturu od 75 °C je $R_p = 0,0053 \Omega$.

2. Merenje induktivnosti prigušnice

Merenje instrumentom :

Samoinduktivnost prigušnice: $L_p = 0,595$ mH

Međuinduktivnosti prigušnice: $L_{12} = L_{23} = 0,489$ mH; $L_{13} = 0,233$ mH.

U tabeli I prikazani su rezultati merenja struja i napona prema šemi na Sl.3.

VI DEO - ISPITIVANJE PRIGUŠNICA

Tabela I.

R.br.	$U_R(V)$	$U_S(V)$	$U_T(V)$	$I_R(A)$	$I_S(A)$	$I_T(A)$	$U_{sr}(V)$	$I_{sr}(A)$
1.	11,96	11,96	11,96	63	63	59,85	11,96	61,95
2.	13,59	13,59	13,59	72	72	68,40	13,59	70,80
3.	14,97	14,97	14,97	81	81	76,95	14,97	79,65
4.	16,55	16,55	16,55	90	90	85,50	16,55	88,50
5.	17,72	17,72	17,72	99	99	94,04	17,72	97,35
6.	19,22	19,22	19,22	108	108	102,6	19,22	106,2

U Tabeli II prikazani su rezultati određivanja impedanse, odnosno induktivnosti prigušnice prema merenjima iz Tabele I.

Tabela II.

R.br.	$U_{sr}(V)$	$I_{sr}(A)$	$Z(\Omega)$	$R_p(\Omega)$	$X(\Omega)$	L (mH)
1.	11,67	61,95	0,193	0,0053	0,193	0,615
2.	13,59	70,80	0,192	0,0053	0,192	0,611
3.	14,97	79,65	0,188	0,0053	0,188	0,600
4.	16,55	88,50	0,187	0,0053	0,187	0,594
5.	17,72	97,35	0,182	0,0053	0,182	0,580
6.	19,22	106,2	0,181	0,0053	0,181	0,576

VI DEO - ISPITIVANJE PRIGUŠNICA

Gubici u prigušnici su prikazani u Tabeli III i iznose:

Tabela III.

R.br.	$R_p(\Omega)$	$I_{sr}(A)$	$P_{Cu} (W)$	$P_{Fe} (W)$	$P_{\delta} (W)$	$P_{tot} (W)$
1.	0,0053	61,95	61,021	15,16	0,30	76,481
2.	0,0053	70,80	79,701	15,16	0,30	95,161
3.	0,0053	79,65	100,871	15,16	0,30	116,331
4.	0,0053	88,50	124,533	15,16	0,30	139,993
5.	0,0053	97,35	150,685	15,16	0,30	166,145
6.	0,0053	106,2	179,327	15,16	0,30	194,787

Iz merenja se da zaključiti da je reaktansa, a samim tim i induktivnost, linearna u opsegu (70-120)% I_{pn} , pa stoga zadovoljava propise IEC 60076-6:2000.

Razlika između izmerene i proračunate induktivnosti je manja od 1%, tako da je isti propis zadovoljen i u ovom slučaju. Isto važi i za gubitke.

2.3. Prigušnica „Polylux“ tip RTLX10

Prigušnica je induktivnosti po fazi $L_p=2,941$ mH, i nominalne struje $I_p=10$ A.

1. Merenje otpornosti namotaja

Otpornost namotaja pri jednosmernoj struji po fazi na temperaturi 20°C je $R_p = 0,086 \Omega$. Ova otpornost preračunata na radnu temperaturu od 75 °C je $R_p = 0,104 \Omega$.

2. Merenje induktivnosti prigušnice

Merenje instrumentom :

Samoinduktivnost prigušnice: $L_p = 2,941$ mH

Međuinduktivnosti prigušnice: $L_{12} = L_{23} = 2,42$ mH; $L_{13} = 1,155$ mH.

U tabeli I prikazani su rezultati merenja struja i napona prema šemi na Sl.3.

VI DEO - ISPITIVANJE PRIGUŠNICA

Tabela I.

R.br.	$U_R(V)$	$U_S(V)$	$U_T(V)$	$I_R(A)$	$I_S(A)$	$I_T(A)$	$U_{sr}(V)$	$I_{sr}(A)$
1.	7,573	7,573	7,573	7	7	6,58	7,573	6,86
2.	8,189	8,189	8,189	8	8	7,52	8,189	7,74
3.	8,952	8,952	8,952	9	9	8,46	8,952	8,82
4.	9,192	9,192	9,192	10	10	9,62	9,192	9,873
5.	9,467	9,467	9,467	11	11	10,45	9,467	10,82
6.	9,516	9,516	9,516	12	12	11,16	9,516	11,72

U Tabeli II prikazani su rezultati određivanja impedanse, odnosno induktivnosti prigušnice prema merenjima iz Tabele I.

Tabela II.

R.br.	$U_{sr}(V)$	$I_{sr}(A)$	$Z(\Omega)$	$R_p(\Omega)$	$X(\Omega)$	L (mH)
1.	7,573	6,86	1,104	0,104	1,099	3,499
2.	8,189	7,74	1,058	0,104	1,053	3,352
3.	8,952	8,82	1,015	0,104	1,010	3,215
4.	9,192	9,873	0,931	0,104	0,925	2,994
5.	9,467	10,82	0,875	0,104	0,869	2,767
6.	9,516	11,72	0,812	0,104	0,805	2,564

Gubici u prigušnici su prikazani u Tabeli III i iznose:

Tabela III.

R.br.	$R_p(\Omega)$	$I_{sr}(A)$	$P_{Cu}(W)$	$P_{Fe}(W)$	$P_{\delta}(W)$	$P_{tot}(W)$
1.	0,104	6,86	14,682	1,53	0,03	16,242
2.	0,104	7,74	18,690	1,53	0,03	20,25
3.	0,104	8,82	24,270	1,53	0,03	25,83
4.	0,104	9,873	30,411	1,53	0,03	31,971
5.	0,104	10,82	36,526	1,53	0,03	37,186
6.	0,104	11,72	42,856	1,53	0,03	44,416

Iz merenja se da zaključiti da je reaktansa, a samim tim i induktivnost, linearna u opsegu (70-120)% I_{pn} , pa stoga zadovoljava propise IEC 60076-6:2000.

Razlika između izmerene i proračunate induktivnosti je manja od 2%, tako da je isti propis zadovoljen i u ovom slučaju. Isto važi i za gubitke.

2.4. Prigušnica „MTE“ tip RLS145037B14

Prigušnica je induktivnosti po fazi $L_p=0,37$ mH, i nominalne struje $I_p=145,5$ A.

1. Merenje otpornosti namotaja

Otpornost namotaja pri jednosmernoj struji po fazi na temperaturi 20°C je $R_p = 0,0056 \Omega$. Ova otpornost preračunata na radnu temperaturu od 75 °C je $R_p = 0,0068 \Omega$.

2. Merenje induktivnosti prigušnice

Merenje instrumentom :

Samoinduktivnost prigušnice: $L_p = 0,37$ mH

Međuinduktivnosti prigušnice: $L_{12} = L_{23} = 0,304$ mH; $L_{13} = 0,145$ mH.

U tabeli I prikazani su rezultati merenja struja i napona prema šemi na Sl.3, kao i rezultati određivanja impedanse, odnosno induktivnosti prigušnice.

VI DEO - ISPITIVANJE PRIGUŠNICA

Tabela I.

R.br.	U(V)	I(A)	Z(Ω)	R _p (Ω)	X(Ω)	L (mH)
1.	15,311	101,4	0,151	0,0068	0,151	0,482
2.	16,805	115,9	0,145	0,0068	0,145	0,462
3.	16,113	131	0,123	0,0068	0,123	0,391
4.	16,374	144,9	0,113	0,0068	0,113	0,359
5.	16,320	160	0,102	0,0068	0,102	0,324
6.	16,80	175	0,096	0,0068	0,096	0,306

Gubici u prigušnici su prikazani u Tabeli II i iznose:

Tabela II.

R.br.	R _p (Ω)	I(A)	P _{Cu} (W)	P _{Fe} (W)	P _{δ} (W)	P _{tot} (W)
1.	0,0068	101,4	69,92	12,83	0,29	83,04
2.	0,0068	115,9	91,343	12,83	0,29	104,463
3.	0,0068	131	116,69	12,83	0,29	129,81
4.	0,0068	144,9	142,77	12,83	0,29	155,89
5.	0,0068	160	174,08	12,83	0,29	187,20
6.	0,0068	175	208,25	12,83	0,29	221,37

Iz merenja se da zaključiti da je reaktansa, a samim tim i induktivnost, linearna u opsegu (70-120)% I_{pn}, pa stoga zadovoljava propise IEC 60076-6:2000.

Razlika između izmerene i proračunate induktivnosti je manja od 3%, tako da je isti propis zadovoljen i u ovom slučaju. Isto važi i za gubitke.

2.5. Prigušnica „MTE“ tip RLS40003B14

Prigušnica je induktivnosti po fazi $L_p=0,10$ mH, i nominalne struje $I_p=400$ A.

1. Merenje otpornosti namotaja

Otpornost namotaja pri jednosmernoj struji po fazi na temperaturi 20°C je $R_p = 0,00086 \Omega$. Ova otpornost preračunata na radnu temperaturu od 75°C je $R_p = 0,001 \Omega$.

2. Merenje induktivnosti prigušnice

Merenje instrumentom :

Samoinduktivnost prigušnice: $L_p = 0,1$ mH

Međuinduktivnosti prigušnice: $L_{12} = L_{23} = 0,082$ mH; $L_{13} = 0,045$ mH.

U tabeli I prikazani su rezultati merenja struja i napona prema šemi na Sl.3, kao i rezultati određivanja impedanse, odnosno induktivnosti prigušnice.

Tabela I.

R.br.	U(V)	I(A)	Z(Ω)	$R_p(\Omega)$	X(Ω)	L (mH)
1.	9,8	280	0,035	0,001	0,035	0,112
2.	10,88	320	0,034	0,001	0,034	0,110
3.	11,88	360	0,033	0,001	0,033	0,107
4.	12,80	400	0,032	0,001	0,032	0,104
5.	12,76	440	0,029	0,001	0,029	0,093
6.	12,96	480	0,027	0,001	0,027	0,086

Gubici u prigušnici su prikazani u Tabeli II i iznose:

Tabela II.

R.br.	$R_p(\Omega)$	I(A)	P_{Cu} (W)	P_{Fe} (W)	P_δ (W)	P_{tot} (W)
1.	0,001	280	78,40	26,04	0,42	104,86
2.	0,001	320	102,40	26,04	0,42	128,86
3.	0,001	360	129,60	26,04	0,42	156,06
4.	0,001	400	160,00	26,04	0,42	186,46
5.	0,001	440	193,60	26,04	0,42	220,06
6.	0,001	480	230,40	26,04	0,42	256,86

Iz merenja se da zaključiti da je reaktansa, a samim tim i induktivnost, linearna u opsegu (70-120)% I_{pn} , pa stoga zadovoljava propise IEC 60076-6:2000.

Razlika između izmerene i proračunate induktivnosti je manja od 4%, tako da je isti propis zadovoljen i u ovom slučaju. Isto važi i za gubitke.

2.6. Prigušnica „Brown&Boweri“ tip 475/1,5

Prigušnica je induktivnosti po fazi $L_p=15,08$ mH, i nominalne struje $I_p=317$ A.

1. Merenje otpornosti namotaja

Otpornost namotaja pri jednosmernoj struji po fazi na temperaturi 20°C je $R_p = 0,020 \Omega$. Ova otpornost preračunata na radnu temperaturu od 75 °C je $R_p = 0,025 \Omega$.

2. Merenje induktivnosti prigušnice

Merenje instrumentom :

Samoinduktivnost prigušnice: $L_p = 0,1$ mH

Međuinduktivnosti prigušnice: $L_{12} = L_{23} = 12,34$ mH; $L_{13} = 6,79$ mH.

U tabeli I prikazani su rezultati merenja struja i napona prema šemi na Sl.3, kao i rezultati određivanja impedanse, odnosno induktivnosti prigušnice.

VI DEO - ISPITIVANJE PRIGUŠNICA

Tabela I.

R.br.	U(V)	I(A)	Z(Ω)	R _p (Ω)	X(Ω)	L (mH)
1.	1113,3	222	5,015	0,025	5,015	15,965
2.	1263,7	253,8	4,979	0,025	4,979	15,848
3.	1397,8	285	4,908	0,025	4,908	15,624
4.	1547,3	318,5	4,858	0,025	4,858	15,465
5.	1656,2	348,6	4,751	0,025	4,751	15,124
6.	1780,1	382,5	4,654	0,025	4,654	14,816

Gubici u prigušnici su prikazani u Tabeli II i iznose:

Tabela II.

R.br.	R _p (Ω)	I(A)	P _{Cu} (W)	P _{Fe} (W)	P _{δ} (W)	P _{tot} (W)
1.	0,025	222	1232,10	843	51,72	2126,82
2.	0,025	253,8	1610,36	843	51,72	2505,08
3.	0,025	285	2030,62	843	51,72	2925,34
4.	0,025	318,5	2536,06	843	51,72	3430,78
5.	0,025	348,6	3038,05	843	51,72	3932,77
6.	0,025	382,5	3657,66	843	51,72	4552,38

Iz merenja se da zaključiti da je reaktansa, a samim tim i induktivnost, linearna u opsegu (70-120)% I_{pn}, pa stoga zadovoljava propise IEC 60076-6:2000.

Razlika između izmerene i proračunate induktivnosti je manja od 2,5%, tako da je isti propis zadovoljen i u ovom slučaju. Isto važi i za gubitke.

ZAKLJUČAK:

U ovoj doktorskoj disertaciji prikazani su rezultati istraživanja u pogledu optimizacije konstruktivnih parametara niskofrekventnih energetske prigušnice. Naučni doprinos ovog rada predstavlja metodologija optimizacije proračuna konstruktivnih parametara energetske prigušnice, razvijena iz polaznih teoretskih hipoteza vezanih za proračun energetske prigušnice sa jezgrom.

Razvijen je algoritam neoptimizovanog proračuna i predložen je novi metod određivanja reluktanse vazdušnog procepa baziran na konceptu komfornih preslikavanja i Schwarz-Christoffel-ove transformacije. Dat je i koncept određivanja broja vazdušnih procepa u stubu prigušnice vodeći se kriterijumom o maksimalnom povećanju tube fluksa, odnosno efektivne površine preseka stuba magnetnog kola prigušnice.

Same jednačine koje povezuju parametre prigušnice su nelinearne prirode, tako da problem optimizacije konstruktivnih parametara predstavlja problem nelinearne optimizacije. Obzirom da određene promenljive imaju celobrojnu prirodu (broj navoja i broj vazdušnih procepa) ovaj problem nelinearne optimizacije predstavlja problem celobrojnog nelinearnog programiranja.

Za funkcije cilja odabrane su minimizacija cene osnovnih materijala (materijal za magnetno kolo i materijal za namotaj), minimizacija težine upotrebljenih osnovnih materijala, minimizacija gubitaka ili maksimizacija induktivnosti u prigušnici već definisanih konstruktivnih parametara jezgra i maksimalnih vrednosti indukcije u jezgru i gustine struje kroz namotaj.

Obzirom da se radi o matematičkom modelu jednog realnog fizičkog sistema tada moraju postojati i ograničenja u projektnim promenljivim, kako bi matematički model stvorio što realniju sliku zadatog fizičkog sistema. Ukoliko ova ograničenja ne bi postojala, model bi sigurno i dalje bio matematički rešiv, ali ne fizički i konstruktivno prihvatljiv. U ta ograničenja spadaju ograničenja u pogledu dimenzija magnetnog kola, ograničenja u pogledu maksimalne indukcije u jezgru, maksimalne gustine struje u namotaju i maksimalne temperature. Ograničenja u pogledu dimenzija magnetnog kola

ZAKLJUČAK

postoje iz razloga da bi se dobile takve dimenzije magnetnog kola kako bi njegova realizacija bila moguća. Takođe i broj vazdušnih procepa je ograničen na pet po stubi, jer izrada stuba prigušnice sa više vazdušnih procepa je vrlo teško izvodljiva u praksi, a vrlo često i nemoguća. Ostala ograničenja vezana su za karakteristike upotrebljenih materijala za magnetno kolo (ograničenje za maksimalnu indukciju u jezgru kako ne bi došlo do prekoračenja dozvoljenih gubitaka), upotrebljenih materijala za namotaj (ograničenje za maksimalnu gustina struje kroz namotaj kako ne bi došlo do oštećenja izolacije) i maksimalne radne temperature namotaja (ovim se sprečava pregrevanje svih delova prigušnice što bitno može uticati na njen vek trajanja).

Za formirani matematički model se može reći da je aproksimativnog karaktera jer se za prigušnicu smatra da radi na linearnom delu krive magnjećenja, zanemareni su „skin“ i efekat blizine, ali je uzet u obzir „ivični“ fluks, reluktansa u magnetnom kolu je zanemarena u odnosu na reluktansu u vazdušnom procepu, namotaji prigušnice su izrađeni od bakra i posmatraju se samo prigušnice sa prinudnom cirkulacijom vazduha.

Za rešavanje problema celobrojnog programiranja korišćena je metoda Branch-And-Bound, jer predložena metoda vrlo brzo konvergira ka optimalnim vrednostima štedeći računarske resurse i , što je najvažnije, ima veliku tačnost.

Za rešavanje zadatka optimizacije metodom B-n-B korišćen je softverski paket LINGO (Lindo systems, Inc.) jer je lak za upotrebu, ne zahteva neku posebnu računarsku opremu i vrlo brzo se dolazi do rezultata. Tako se mogu veoma lako menjati konstante i promenljive, može se ispitivati sam program na nelogičnosti i njegov tok i otklanjati eventualne greške putem Debug funkcije.

Korišćenjem programskog paketa Microsoft Visual Studio, odnosno Visual Basic, razvijena je aplikacija za proračun prigušnica koja se oslanja na Lingo softverski alata za optimizaciju. Vrednosti projektnih promenljivih se iz aplikacije prenose u Lingo okruženje, koje se nakon proračuna, vraćaju u plaznu aplikaciju korišćenjem lokacija u memoriji računara. Dakle, putem određene lokacije u memoriji računara vrši se razmena podataka između aplikacija.

ZAKLJUČAK

Aplikacija je testirana na primeru optimizacije šest prigušnica (po tri monofazne i trofazne) od četiri renomirana proizvođača, pri čemu se već postojeća prigušnica uzima kao referentna. Optimizacija je vršena po kriterijumu minimalne cene (mase prigušnice), minimalnih gubitaka i maksimalne vrednosti induktivnosti koje se može dobiti za dato magnetno kolo. Rezultati su pokazali na pojedinim prigušnicama znatno smanjenje troškova proizvodnje (samim tim i ukupne mase prigušnice u odnosu na referentnu), smanjenje gubitaka u odnosu na referentnu (koje može biti i značajno u pojedinim slučajevima), kao i daleko veće induktivnosti koje se mogu dobiti sa datim magnetnim kolom.

Rezultat optimizacije je verifikovan na realnim prigušnicama, odnosno izradom posmatranih prigušnica po kriterijumu minimalne cene koštanja. Ispitivanja koja su vršena u skladu sa standardima, pokazala su da je induktivnost prigušnice, kao i njeni gubici su u dozvoljenim granicama.

Predmet i ciljevi istraživanja prikazani u ovoj disertaciji predstavljaju značajnu problematiku za istraživače u ovoj oblasti. To pokazuju i novije publikacije koje su bile dostupne tokom istraživanja. Zaključak je da se ovaj proračun može primenjivati u praksi kao pouzdano rešenje koje može podržati rad u dosta zahtevnim uslovima eksploatacije. Dodatna prednost rešenja jeste jednostavnost realizacije i primena aplikacije, koja ide u prilog ceni izrade i vremenu implementacije, kao bitnim faktorima savremenog tehnološkog razvoja.

O prigušnicama uopšte bi se moglo dosta toga reći, što je i poledica same prirode prigušnica i njihove mnogostruke primene u svim oblastima elektrotehnike. Detaljnija analiza prigušnica pokazala je da za njih važi skoro čitava teorija transformatora, jer su one praktično njegov specijalni slučaj. Iz ovoga se može izvesti zaključak da je velika verovatnoća za malobrojnost literature iz oblasti prigušnica upravo postojanje bogate literature za transformatore.

Ovaj rad imao je za cilj da se naši inženjeri bolje upoznaju sa problemima pogonskih instalacija, kao i sa efikasnim i ekonomičnim metodama njihovog rešavanje. Proračun, konstrukcija i projektna uputstva su samo temelj da se najpre i ovavrsta

ZAKLJUČAK

prigušnica obuhvati zvaničnim standardom, propisima i preporukama, a zatim i da postanu deo naše stalne industrijske proizvodnje.

Mogući pravci daljeg istraživanja:

Novi metod optimizacije konstruktivnih parametara niskofrekventnih prigušnica, kao naučni doprinos ove doktorske disertacije, stvorio je niz novih mogućnosti kada se radi o daljem istraživanju kada je u pitanju razvoj energetskih prigušnica. U toku samog istraživanja prepoznati su brojni načini dalje primene ove metode optimizacije u smislu projektovanja prigušnica sa prilagođenjem različitim eksploatacionim uslovima.

Dalji pravci istraživanja mogli bi teći u smeru višekriterijumske optimizacije proračuna, na primer optimizacija po kriterijumu minimalne cene koštanja i minimalnih gubitaka, ili minimalne cene koštanja sa maksimalno dobijenom induktivnošću iz datog magnetnog kola sa minimalnim gubicima i slično.

Takođe istraživanje u pogledu optimizacije bi se moglo proširiti na ne samo na prigušnice hladene prirodnom ventilacijom, već i na sve druge tipove prigušnica : prigušnice hladene prinudnom cirkulacijom vazduha ili ulja. U tom slučaju bi dalji tok išao i na optimizaciju rashladnog sistema ili konstrukciju suda kod uljnih prigušnica.

Takođe, termički model prigušnica predstavljen u ovoj disertaciji može biti dalje unapređen. Posebno, model koji određuje termički otpor namotaja prigušnice od licnaste lak žice nije još uvek u potpunosti razrađen.

U ovoj disertaciji nisu posmatrana magnetna kola napravljena u vidu traka od feromagnetnog materijala, kao ni folijski namotaji. Neki dalji proces optimizacije bi mogao obuhvatiti i ove tipove prigušnica.

Takođe je primetan i problem u tehnici ispitivanja prigušnica. Ukoliko se ne vodi računa tokom ispitivanja, može doći do velikih grešaka jer prigušnice imaju veoma mali faktor snage. Takođe može doći i do grešaka zbog upotrebe jezgara sa manjom permeabilnošću ili ako se merenja vrše na visokim frekvencijama. Pravac daljeg razvoja ispitne tehnike kada se radi o prigušnicama, trebao bi ići u smeru razvoja instrumenata čija će merenja biti nezavisna od faktora snage i talasnog oblika ispitnog napona.

LITERATURA

LITERATURA:

L1.

1. Dr Jeroslav M.Živanić: „Teorija i proračun induktivnih kalemova ” - studija, Tehnički fakultet Čačak, 1994.
2. Đorđe Kalić, Radovan Radosavljević: „Transformatori ”, Zavod za udžbenike i nastavna sredstva, Beograd, 2001.
3. Damir Avdić: „Prigušnice za kompenzaciju viših harmonika ”, diplomski rad, ETF Beograd, april 2003.
4. Momir Đurović: „Transformatori ”, treće izdanje, Unireks, Podgorica 1996
5. Emil Levi, Vladan Vučković, Vladimir Strezoski: „Osnovi elektroenergetike- Elektroenergetski pretvarači ”, Stylos, Novi Sad 1997.
6. Branko Mitraković: „Transformatori ”, Naučna knjiga Beograd, 1972., Beograd.
7. Fundamentals of Power electronics
8. Prospekti, analize i preporuke proizvođača Hammond Power Solutions (www.hammondpowersolutions.com)
9. Н. М. Грязнов: „Трансформаторы и дроссели в импульсных устройствах“, Радио и связь, Москва, 1986.
10. Г. А. Матвеев, В. И. Хомич: „Катушки с ферритовыми сердечниками“, Энергия, Москва, 1967.
11. Л. В. Лейтес: „Электромагнитные расчеты трансформаторов и реакторов“, Энергия, Москва, 1981.
12. А. М. Бамдас, Ю. А. Савиновский: „Дроссели переменного тока радиоэлектронной аппаратуры (катушки со сталью) “, Советское радио, Москва, 1969.
13. А. М. Бамдас, Ю. А. Савиновский: „Дроссели фильтров радио аппаратуры“, Советское радио, Москва, 1962.

LITERATURA

L2.

1. Jonas Mühlethaler: „Modeling and multi-objective optimization of inductive power components“, ETH ZURICH, 2012.
2. E. C. Snelling: „Soft Ferrites, Properties and Applications“, 2nd edition, Butterworths, 1988.
3. Marian K. Kazimierczuk: „High-Frequency Magnetic Components“, John Wiley & Sons, Inc., 2009.
4. Ned Mohan, Tore M. Undeland, William P. Robbins: „Power Electronics - Converters, Applications, and Design, John Wiley & Sons, Inc., 2003.
5. K. J. Binns, P. J. Lawrenson, C. W. Trowbridge: „The Analytical and Numerical Solution of Electric and Magnetic Fields“, John Wiley & Sons, Inc., 1992.
6. Miles Walker: „The Schwarz-Christoffel transformation and its applications - A simple exposition“, Dover Publications, Inc., 1964.
7. J. J. Thomson: „Notes on recent researches in electricity and magnetism“, Oxford, 1893.
8. F. Hoke and C. R. Sullivan: „An improved two-dimensional numerical modeling method for E-core transformers“, Proc. of the Applied Power Electronics Conference and Exposition (APEC), pages 151 –157, 2002.
9. Herbert C. Roters: „Electromagnetic Devices“, John Wiley & Sons, Inc., 1944.
10. A. van den Bossche, V. Valchev, T. Filchev: „Improved approximation for fringing permeances in gapped inductors“, Proc. of the 37th IAS Annual Meeting, volume 2, pages 932–938, 2002.
11. Håkan Skarrie: „Design of Powder Core Inductors“, Lund University- Department of Industrial Electrical Engineering and automation, Lund, 2001.
12. John Barranger: „Hysteresis and eddy-current losses of a transformer lamination viewed as an application of the Poynting theorem“, NASA-Lewis research center, Cleveland-Ohio, 1965.
13. Colonel T. McMillan: „Transformer and Inductor design handbook“, Kg magnetics, 2002.

LITERATURA

14. Branko Mitraković: „Transformatori“, Naučna knjiga Beograd, 1972.
15. Mr Radojle Radetić: „Tranzistorski pretvarači snage“, IP Nauka, Beograd, 2002.

L3.

1. Damir Avdić: „Prigušnice za kompenzaciju viših harmonika“, diplomski rad, ETF Beograd, april 2003.
2. Aleksandar Nedić: „Proračun i konstrukcija prigušnica za kompenzaciju viših harmonika u niskonaponskim električnim mrežama“, magistarski rad, Beograd 2007.
3. Dr Branko Popović: „Elektromagnetika“, Nauka, Beograd 2001.
4. Dr Branko Popović: „Osnovi elektrotehnike II“, IP Građevinska knjiga, Beograd 1988.
5. Dr Branko Popović: „Zbornik rešenih problema iz elektromagnetike“, IP Građevinska knjiga, Beograd 1965.
6. Ing. Miomir Nikolić: „Zbirka obrazaca, tabela i proračuna iz elektrotehnike“, knjiga druga, IP Rad, Beograd 1962.
7. Prof.dr.ing. Tihomil Jelaković: „Transformatori i prigušnice“, Tehnička knjiga Zagreb, 1966.
8. MIT Staff: „Magnetic Circuits and Transfonners“, MIT Press, 1943.
9. Vratislav Bedjanič: „Namotaji električnih strojeva i transformatora“, Elektrotehniška prosveta Slovenije, Ljubljana 1966.
10. Ing. Miomir Nikolić: „Zbirka obrazaca, tabela i proračuna iz elektrotehnike“, knjiga druga, IP Rad, Beograd 1962.
11. Dimitrije Tjapkin: „Elementi telekomunikacionih i elektronskih uređaja-Zbornik konstrukcionih problema“, IP Građevinska knjiga, Beograd, 1959.
12. Vladimir Petrović: „Uput u proračun transformatora“, Građevinska knjiga Beograd, 1961.
13. Rudolf Richter: „Elektrische Maschinen“, Band III, die Transformatoren, Birkhauser Verlag, Basel/Stuttgart, 1963.

LITERATURA

14. MetglasPowerlite: „Power factor correctionn-inductor design for switched mode power supplies”.
15. Simon Bonev: „Mali i specijalni transformatori”
16. Greg L. Kimnach: „Volume and Mass Estimation of Three-Phase High Power Transformers for Space Applications“, Glenn Research Center, Cleveland, Ohio
17. Skarrie H.: „A resonant system for determination of inductor parameters“, NORPIE 2000, Aalborg, Denmark, June, 2000.

L4.

1. Singiresu S. Rao: „Engineering optimization-Theory and practice“, Fourth edition, Wiley, 2009.
2. A. Ravindran, K. M. Ragsdell, G. V. Reklaitis: „Engineering optimization-Methods and aplications“, Second edition, Wiley, 2006.
3. J.Petrić, S.Zlobec: „Nelinearno programiranje“, Naučna knjiga, Beograd, 1983.
4. E. D. Glandt, M. T. Klein, T.F. Edgar: „Optimization of chemical processes“, Second edition, McGraw-Hill, 2001.
5. Annete Muetze: „Deterministic global optimization of electromechanic energy converters“, IEEE,2008.
6. Jorge Nocedal, Stephen J. Wright: „Numerical Optimization“, Second Edition, Springer, 2006.
7. Moritz Diehl, Francois Glineur, Elias Jarlebring, Wim Michiels: „Recent Advances in optimization and its applications in engineering“, Springer, 2010.
8. Joe H.Chow, Felix F. Wu, James A.Momoh: „Applied mathematics for restructured electric power systems optimization“, control, and computational intelligence, Springer, 2005.

L5.

1. H. H. Wu, R. Adams: „Transformer design using time-sharing computer”, IEEE Trans. Magn., vol. MAG-6, N^o1, p.67, 1970.
2. K. W. E. Cheng: „High frequency inductor design for an aerospace application”, IEEE Colloquim on Capacitors and Inductors, N^o054, p.2/1-2/4, 1996.
3. A. Rahimi-Kian, A. Keyhani, J. M. Powell: „Minimum loss design of a 100 kHz inductor with litz wire”, 32 IAS Annual Meeting, Conference record of thr 1997 IEEE IAS, vol.2.,p. 1414-1420, 1997.
4. T. M. Undeland, J. Lode, R. Nielsen, W. P. Robbins, W. P. Mohan: „A single-pass method for high-frequency inductors”, IEE Industry App.Mag. Vol.2, N^o5, p. 44-51., 1996.

LITERATURA

5. Colonel T. McMillan: „Transformer and Inductor design handbook”, Kg magnetics, 2002.
6. A. Sadeghian, J. D. Lavers: „Implementation of knowledge-based system for iron-core inductor design”, IEEE Trans. Magn., vol. MAG-40, N°6, p.3495-3507, 2004.
7. M. Bartoli, N. Noferi, A. Reatti, M. K. Kayimierczuk: „Modeling litz-wire winding losses in high-frequency power inductors”, IEEE Power Electr.Spec.Conf. PESC, vol.2, p.1690-1696., 1996.
8. R. K. Dhwan, P. J. Davis: „Fuzzy logic based inductor design program”, APEC, vol.2, p.579-584., 1997.
9. J. Fivaz, W. A. Cronje: „Inductor design aid employing geometric algorithms”, COMPEL, vol.20., N°1, p.167-176., 2001.
10. Rabith A. Jabr: „Inductor design using signomial programming”, COMPEL, vol.26, N°2, 2007.

L.6.

1. Bharat Heavy Electricals Limited: „Transformers-Second Edition“, McGraw-Hill Education, 2003.
2. IEC 60076:2007 standard
3. SRPS IEC 289:1996. standard
4. BS 4944:1973 standard
5. IS 5553, Deo II - 1989, standard

P1.

6. Alex van den Bossche, Vencislav Valchev: Improved approximation for fringing permeances in gapped inductors, IEEE, 2002.
7. Waseem A.Roshen: Fringing field formulas and winding loss due to an air gap, IEEE, 2007.
8. Miroslav Markovic, Marcel Jufer, Yves Perriard: A square magnetic circuit analysis using Schwarz-Christoffel mapping, Elsevier, 2006.
9. J.Van Leuver: On the calculation of pole surface leaking flux, Springer, 1966.
10. H.S.C.Wang: On the solution of certain field problems by Schwarz-Christoffel method, Springer, 1969.

LITERATURA

11. Miroslav Markovic, Marcel Jufer, Yves Perriard: Analyzing an electromechanical actuator by Schwarz-Christoffel mapping, IEEE, 2004.
12. R.Petkov: Design issues of the high-power high-frequency transformer, IEEE,1995.
13. T.A.Nodahl,D.W.Novotony: Pole-by-pole model of a linear induction machine using conformal mapping coefficients, IEEE,1979.
14. Joseph G.Hubert, Robert J. Kakalec: Computer design of AC and DC inductors, IEEE,1990.
15. Anil R.Ohri, thomas G.Wilson, Harry A. Owen,jr.: Design of air-gapped magnetic core inductors for superimposed direct and alternating currents, IEEE, 1976.
16. Tore M. Underland, Robert Nilssen, William P. Robins, Ted Mohan: A single-pass design method for high-frequency inductors, IEEE, 1996.
17. A. Sadeghian, J. D. Lavers: Implementation of Knowledge-Based System for Iron Core Inductor Design, IEEE, 2004.
18. H. L. Chan, K. W. E. Cheng, T. K. Cheung, C. K. Cheung: Study on Magnetic Materials Used in Power Transformer and Inductor, 2nd International Conference on Power Electronics Systems and Applications,2006.
19. Godfried Antoannete Webers: Design of electron optical system for a 75 MeV race-track microtron, Phd thesis, Eindhoven Univirsity of Technology, 1994.
20. S.V.Kulkarni,S.A.Khaparde: Transformer Engineering -Design and Practice, Marcell Deker, 2004.
21. Arun Balakrishnan, William T. Joines, Thomas G. Wilson: Air-Gap Reluctance and Inductance Calculations for Magnetic Circuits Using a Schwarz–Christoffel Transformation, IEEE, 1997.
22. G. A. Cividjian, A. G. Cividjian, N. G. Silvis-Cividjian: Some Formulas for Two-Dimensional Permeances, IEEE, 2000.
23. J. A. Giiemes: Modelling and Design of Line Reactances-Application to Air Gap Length Calculation, 10th Mediterranean Electrotechuical Conference, MEleCon 2000, Vol. III
24. Grigore Alexandru Cividjian: Permeance of Fringing Flux, IEEE, 2009.

LITERATURA

25. C.R.Hanna: Design of Reactances and Transformers Which Carry Direct Current, Transactions AIEE, 1927.
26. Richard C. Ray: Computer design of an inductor carrying direct current, IEEE, 1971.
27. J. Cale, S. D. Sudhoff, Li-Quan Tan: Accurately modeling EI core inductors using a high-fidelity magnetic equivalent circuit approach, IEEE, 2006.
28. David J. Sansom: Recording Head Design Calculations, IEEE, 1976.
29. Ernst Weber: Electromagnetic fields, theory and applications, Volume I - Mapping of fields, John Wiley & Sons, Chapman & Hall, London 1950.
30. Miroslav Markovic: Magnetic field analysis in electric motors using conformal mapping, Phd thesis, EPFL Lousane, 2004.
31. William M. Flanagan: Handbook of transformer design & applications-second edition, McGraw Hill, 1992.
32. Reuben Lee, Donald S. Stephens: Influence of core gap in design of current-limiting transformers, IEEE, 1973.
33. E. E. Francis, T. C. Ku: A theoretical solution for the magnetic field in the vicinity of a recording head air gap, IBM Journal, 1962.
34. D. Mayergoyz, R. Madabhushi, E. R. Burke, R. D. Gomez: Analytical solution for the side-fringing fields of narrow beveled heads, American institute of Physics, 1997.
35. S. R. Valluri, D. J. Jeffrey, R. M. Corless: Some applications of the Lambert w function to physics, Canada journal of Physics, 1980.

1. BAZNA RELUKTANSA

Bazna reluktansa dobija se primenom Schwarz-Christoffel-ove transformacije [P1-P.1.30.].

Švarc-Kristofelova transformacija preslikava realnu osu u jednoj kompleksnoj ravni (ω -ravni) u proizvoljan poligon u drugoj ravni (z -ravan). Pri tome se gornja poluravan ω ravni preslikava u površ ograničenu poligonom.

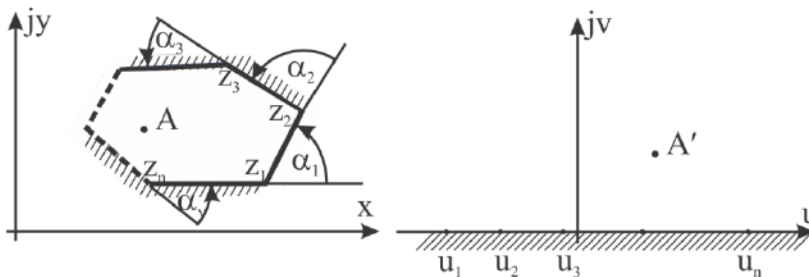
Jednačina koja reprezentuje ovu transformaciju može se napisati u obliku:

$$z = C \cdot \int \prod_{k=1}^n (\omega - u_k)^{\frac{\alpha_k}{\pi}} d\omega + C_1 \quad (1.1.)$$

gde su α_k unutrašnji uglovi poligona u z -ravni, u_k su koordinate tačaka na realnoj osi (u -osi) u ω -ravni, pri čemu je $u_1 < u_2 < u_3 < \dots < u_n$, C je konstanta koja omogućava zakretanje poligona u z -ravni za određeni ugao, C_1 je konstanta koja poligon translatorno pomera u z -ravni. Po usvojenoj konvenciji smer obilaženja poligona je takav da gvožđe ostaje uvek desno. Ukoliko je poligon u ω -ravni zatvoren, tada važi:

$$\sum_k \alpha_k = 2\pi \quad (1.2.)$$

Na sl.1. prikazana je funkcija $\omega(z)$ definisana jednačinom (1.1.).



Sl.1. Ilustracija Schwarz-Christoffel-ove transformacije

Funkcijom kompleksne promenljive $W(z)$ podrazumeva se funkcija promenljive $z=x+jy$, gde su x i y realne promenljive. U opštem slučaju funkcija $W(z)$ ima realni i imaginarni deo, odnosno može se napisati:

$$W(z) = \psi(x, y) + j\varphi(x, y) \quad (1.3.)$$

PRILOG I

Da bi poslednja funkcija bila analitička ona mora u svim tačkama, osim u možda konačno mnogo njih, imati izvod koji ne zavisi od pravca i smera dz . Na taj način se dobija jednačina:

$$\frac{\partial\psi(x,y)}{\partial x} + j \frac{\partial\varphi(x,y)}{\partial x} = \frac{\partial\psi(x,y)}{j\partial y} + j \frac{\partial\varphi(x,y)}{\partial y} \quad (1.4.)$$

odakle sledi da bi kompleksna funkcija bila analitička mora biti:

$$\begin{aligned} \frac{\partial\psi(x,y)}{\partial x} &= \frac{\partial\varphi(x,y)}{\partial y} \\ \frac{\partial\varphi(x,y)}{\partial x} &= -\frac{\partial\psi(x,y)}{\partial y} \end{aligned} \quad (1.5.)$$

Poslednja jednačina su Cauchy-Riemann-ove uslove, koji su potrebni i dovoljni da bi funkcija $W(z)$ bila analitička.

Ako se usvoji da je $\psi(x,y)$ funkcija magnetnopolobudne sile, tada $\varphi(x,y)$ je funkcija fluksa. Odatle sledi da je:

$$\begin{aligned} H_x &= -\frac{\partial\psi(x,y)}{\partial x} = -\frac{\partial\varphi(x,y)}{\partial y} \\ H_y &= -\frac{\partial\psi(x,y)}{\partial y} = \frac{\partial\varphi(x,y)}{\partial x} \end{aligned} \quad (1.6.)$$

gde su H_x i H_y komponente magnetnog polja po x i y osi. Ukupno polje biće:

$$\begin{aligned} H &= H_x + jH_y = -\frac{\partial\psi(x,y)}{\partial x} + j \frac{\partial\varphi(x,y)}{\partial x}; \\ H &= H_x + jH_y = -\left(\frac{\partial W}{\partial z}\right)^* \end{aligned} \quad (1.7.)$$

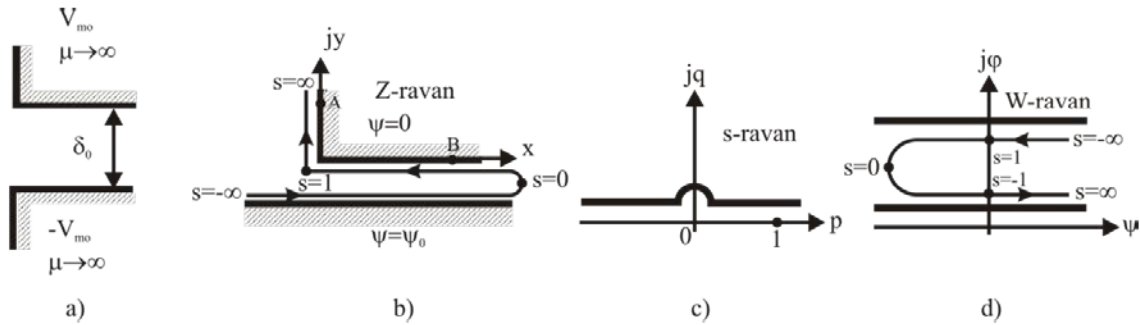
Dalje, neka je data analitička funkcija:

$$T(W) = \zeta(\psi, \varphi) + j\xi(\psi, \varphi) \quad (1.8.)$$

promenljive $W(z)$, pri čemu je $W(z)$ analitička funkcija kompleksne promenljive z . Tada se vrši komforno preslikavanje iz z ravni u W ravan, pa potom W ravan u T ravan. Dakle, pri uzastopnim komfornim preslikavanjima uglovi između krivih se očuvavaju.

Stub sa vazдушnim procepom može se smatrati dvodimenzionalnim sistemom sastavljenim od dve provodne poluravni postavljene na dva različita potencijala. Može

se uzeti da je permeabilnost gvožđa mnogo veća od permeabilnosti vazduha, kao što je prikazano na sl.2.a).



Sl.2. a) Aproksimacija dvodimenzionalnog problema vazdušnog procepa prigušnice; b),c) i d) Granice u Schwarz-Christoffel -ovoj transformaciji

U cilju uprošćenja dvodimenzionalnog problema polja u procepu prigušnice, može se posmatrati konfiguracija data na sl. 2.b) koja daje isto polje za $y > 0$, ali ima jedan prelom manje.

Neka je smer obilaženja konture u z-ravni na sl.2b) odabran tako da gvožđe ostaje uvek sa desne strane. Izolmljena linija ima dva preloma, prvi za ugao π , a drugi za ugao $-\pi/2$, pri čemu u s-ravi datim tačkama odgovaraju tačke sa koordinatama $s=0$ i $s=1$, respektivno. Primenom datih uslova u izraz (1.1.) dobija se:

$$z = C \cdot \int (s-0)^{-1} (s-1)^{\frac{1}{2}} ds + C_1 \quad (1.9.)$$

$$z = C \cdot \int \frac{\sqrt{s-1}}{s} ds + C_1$$

Rešavanjem poslednjeg integrala dobija se izraz u kome ostaju nepoznate još jedino konstante C i C_1 koje se određuju iz graničnih uslova u z-ravni.

$$z = 2 \cdot C \left(\sqrt{s-1} - \arctg(\sqrt{s-1}) \right) + C_1 \quad (1.10.)$$

Za $s=1+j0$ u s-ravni, u z-ravni je $z=0+j0$. Odatle je:

$$C_1 = 0$$

$$z = 2 \cdot C \left(\sqrt{s-1} - \arctg(\sqrt{s-1}) \right) \quad (1.11.)$$

Pošto jednačina (1.11.) sadrži singularitet u tački $s=0$, konstanta C određuje se računajući priraštaj f -je z preko priraštaja f -je s duž malog polukruga poluprečnika ε :

PRILOG I

$$\begin{aligned} s &= \varepsilon e^{j\theta} \\ ds &= j\varepsilon e^{j\theta} d\theta \end{aligned} \quad (1.12.)$$

Zamenom poslednjih izraza u (1.9.) i vodeći računa da $\varepsilon \rightarrow 0$ dobija se:

$$dz = \lim_{\varepsilon \rightarrow 0} C \cdot \frac{\sqrt{\varepsilon e^{j\theta} - 1}}{\varepsilon e^{j\theta}} j\varepsilon e^{j\theta} d\theta = -C \cdot d\theta \quad (1.13.)$$

Pošto se u okolini $\varepsilon \rightarrow 0$ z menja u granicama od $x - j\delta_0$ do x , a ugao od π do 0 , onda iz (1.13.) sledi:

$$\begin{aligned} \int_{x-j\delta_0}^x dz &= -C \cdot \int_{\pi}^0 d\theta \\ j\delta_0 &= C \cdot \pi \Rightarrow C = j \frac{\delta_0}{\pi} \end{aligned} \quad (1.14.)$$

odakle se dobija konačan izraz za konformno preslikavanje z-ravni u s-ravan:

$$z = 2 \cdot j \frac{\delta_0}{\pi} \cdot \left(\sqrt{s-1} - \operatorname{arctg}(\sqrt{s-1}) \right) \quad (1.15.)$$

Obzirom da su površi na različitim potencijalima, to poslednja jednačina nije rešenje datog problema. Potrebno je izvršiti Schwarz-Christoffel-ovu transformaciju $W(s)$ koja zadnji slučaj preslikava u homogenu polje. Kombinacijom te transformacije sa $z(s)$ problem bi bio rešen.

Neka je smer obilaženja konture u W -ravni takav da provodne poluravni opet ostaju desno od smera konture. U ovom slučaju izlomljena linija ima samo jedan prelom za ugao π i neka njoj odgovara tačka $s=0$. Schwarz-Christoffel-ov integral sada ima vrednost:

$$\begin{aligned} W(s) &= C \cdot \int (s-0)^{-1} ds + C_1 \\ W(s) &= C \cdot \int \frac{ds}{s} + C_1 \end{aligned} \quad (1.16.)$$

Rešavanjem poslednjeg integrala dobija se izraz u kome opet figuriraju nepoznate C i C_1 :

$$W(s) = C \cdot \ln(s) + C_1 \quad (1.17.)$$

Pošto je gornja ploča na potencijalu 0 , odnosno za $s=1$ $W(s)=0$, to je:

$$W(1) = C \cdot \ln(1) + C_1 = 0 \Rightarrow C_1 = 0 \quad (1.18.)$$

Pošto je donja ploča na potencijalu ψ_0 za $s=-1$, to je $W(-1) = -\psi_0$:

PRILOG I

$$W(-1) = C \cdot \ln(-1) = -\Psi_0$$

$$\Psi_0 = -C \cdot j\pi \Rightarrow C = j \cdot \frac{\Psi_0}{\pi}$$
(1.19.)

pa je konačan izraz za $W(s)$ u s -ravni:

$$W(s) = j \frac{\Psi_0}{\pi} \cdot \ln(s)$$
(1.20.)

Obzirom da je s kompleksna funkcija, poslednji izraz može se napisati u obliku:

$$W(s) = j \frac{\Psi_0}{\pi} \ln(se^{j\theta}) = -\frac{\Psi_0}{\pi} \theta + j \frac{\Psi_0}{\pi} \ln(s)$$
(1.21.)

$$W(s) = \psi(p, q) + j\varphi(p, q)$$

Na osnovu poslednje jednačine za funkciju potencijala u w -ravni, odnosno funkciju fluksa u istoj ravni se dobija:

$$\psi(p, q) = -\frac{\Psi_0}{\pi} \theta$$

$$\varphi(p, q) = \frac{\Psi_0}{\pi} \ln(s)$$
(1.22.)

Za tubu fluksa ograničena dvema cilindričnim površinama između tačaka A i B u w -ravni, može se napisati, shodno prethodnim jednačinama:

$$\Phi_{AB} = \int_S \vec{B} \cdot d\vec{S} = \mu_0 \int_A^B (H_x dy - H_y dx) = \mu_0 \int_A^B \left(-\frac{\partial \psi}{\partial x} dy + \frac{\partial \psi}{\partial y} dx \right)$$

$$\Phi_{AB} = -\mu_0 \int_A^B \left(\frac{\partial \varphi}{\partial y} dy + \frac{\partial \varphi}{\partial x} dx \right) = \mu_0 \int_B^A (d\varphi) = \mu_0 (\varphi_A - \varphi_B)$$
(1.23.)

$$\Phi_{AB} = \mu_0 \frac{\Psi_0}{\pi} [\ln(s_A) - \ln(s_B)]$$

Da bi se odredio ukupni fluks kroz procep, prvo se, putem jednačine (1.15.) odredi vrednost s_B koja predstavlja u z -ravni tačku sa koordinatama $(x, 0)$. Potom se, na sličan način, odredi i vrednost s_A , koja u z -ravni predstavlja tačku sa koordinatama $(0, jy)$.

Da bi se odredile vrednosti za s_A i s_B najpodesnije će biti da se izraz (1.15.) napiše u nešto drugačijem obliku. Koristeći se jednakošću da je:

$$\operatorname{arctg}(x) = \frac{1}{2j} \ln \frac{1+jx}{1-jx}$$
(1.24.)

nakon sređivanja dobija se da je:

PRILOG I

$$z = \frac{\delta_0}{\pi} \cdot \left(2 \cdot \ln(1 + \sqrt{1-s}) - \ln(s) - 2 \cdot \sqrt{1-s} \right) \quad (1.25.)$$

Za tačku s_A važi da je $z=0+jy$. Ako je $y \gg \delta_0$, što je uvek tačno za prigušnice, odnosno u ovom slučaju može se usvojiti da $s \rightarrow \infty$, tada je:

$$\ln(s_A) = 2 \cdot \ln\left(\frac{\pi y}{2\delta_0}\right) \quad (1.26.)$$

Za tačku s_B važi da je $z=x+j0$. Pod istim uslovima kao u prethodnoj stavci može se pisati, uzimajući u obzir da sada $s \rightarrow 0$:

$$-\ln(s_B) = \frac{\pi x}{\delta_0} + 2(1 - \ln 2) \quad (1.27.)$$

Ubacujući izraze (1.26.) i (1.27.) u izraz (1.23.), nakon sređivanja, dobija se:

$$\varphi_{AB} = \mu_0 \cdot \Psi_0 \cdot \left[\frac{2}{\pi} \left(1 + \ln \frac{\pi}{4} \right) + \frac{x}{\delta_0} + \frac{2}{\pi} \ln \left(\frac{y}{\delta_0} \right) \right] \quad (1.28.)$$

U poslednjem izrazu φ_{AB} predstavlja fluks u vazdušnom procepu, a Ψ_0 magnetnopobudnu silu u istom.

Poslednji izraz se može napisati u nešto drugačijem obliku:

$$\varphi_{AB} = \mu_0 \cdot \Psi_0 \cdot \frac{x}{\delta_0} \left[1 + \frac{2}{\pi} \frac{\delta_0}{x} \left(1 + \ln \frac{\pi y}{4 \delta_0} \right) \right] \quad (1.29.)$$

Obzirom da je:

$$\varphi_{AB} = \frac{\Psi_0}{R_b} \quad (1.30.)$$

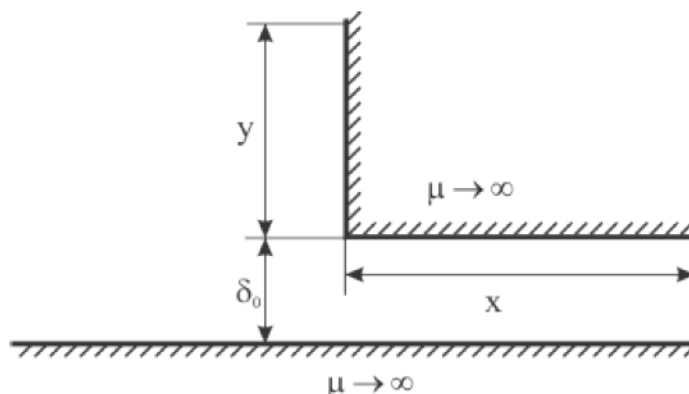
gde je R_b bazna reluktansa vazdušnog procepa, onda je:

$$R_b = \frac{1}{\mu_0 \frac{x}{\delta_0} \left[1 + \frac{2}{\pi} \frac{\delta_0}{x} \left(1 + \ln \frac{\pi y}{4 \delta_0} \right) \right]} \quad \left(\frac{\text{m}}{\text{H}} \right) \quad (1.31.)$$

U izrazu (1.31.) izraz u srednjoj zagradi predstavlja smanjenje reluktanse usled ivičnog efekta.

1. TIPOVI VAZDUŠNIH PROCEPA

Na osnovu reluktanse osnovnog procepa prikazanog na sl.1. i simetričnosti vazdušnih procepa mogu se izvesti izrazi za dva tipa procepa koji se javljaju kod energetskih prigušnica. Kombinacijom ove osnovne geometrije nastaju procepi oblika 1/1 i 1/2.



Sl.1. Geometrija za određivanje bazne reluktanse vazdušnog procepa

Izraz za baznu reluktansu izveden je ranije u prilogu 1, i dat je izrazom (1.1.):

$$R_b = \frac{1}{\mu_0 \frac{x}{\delta_0} \left[1 + \frac{2 \delta_0}{\pi x} \left(1 + \ln \frac{\pi y}{4 \delta_0} \right) \right]} \quad \left(\frac{m}{H} \right) \quad (1.1.)$$

1.1. Procep oblika 1/1

Posmatra se magnetno kolo tipa EE sa jednim vazdušnim procepom, sl.2., pri čemu je procep δ'_0 jednak polovini procepa δ_0 .

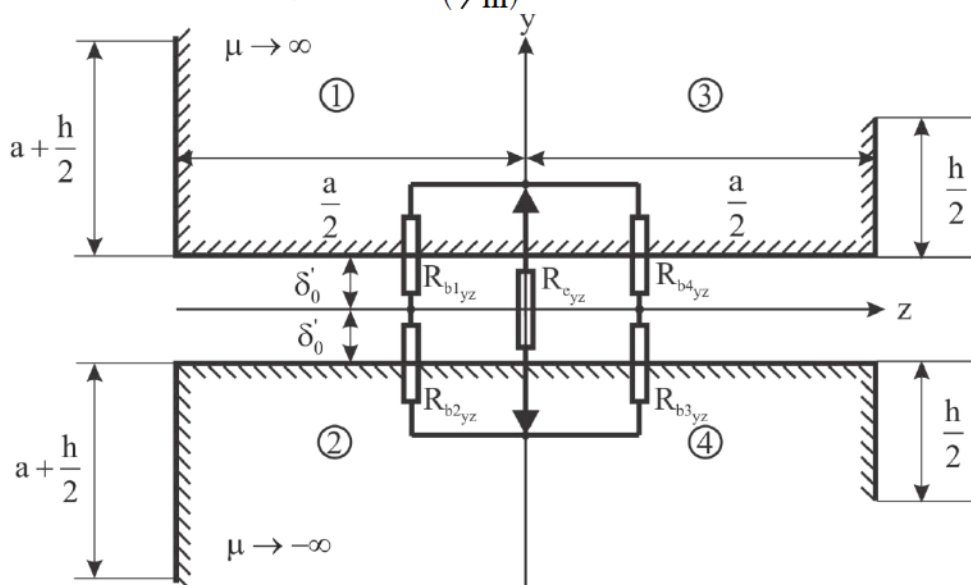
Procep tipa 1 nastaje preslikavanjem kombinacije dva para simetričnih ugaonika oko z-ose, pri čemu su visine levog i desnog ugaonika različite. Ukoliko bi visine bile iste (slučaj procepa 1 u ravni xz), tada bi se imala, osim z-ose, još jedna osa simetrije, odnosno x-osa.

Na osnovu sl. 2., bazne reluktanse ugaonika 1 i 2 u ravni yz su jednake i iznose:

PRILOG II

$$R_{b1yz} = R_{b2yz} = \frac{1}{\mu_0 \frac{a}{\delta_0} \left[1 + \frac{2 \delta_0}{\pi a} \left(1 + \ln \frac{\pi}{4} \frac{a + \frac{h}{2}}{\delta_0'} \right) \right]} \left(\frac{m}{H} \right) \quad (1.2.)$$

gde su: a (m) i h (m) dužina i visina stuba prigušnice, δ_0 (m) visina procepa i μ_0 je permeabilnost vakuuma, $\mu_0 = 4\pi \cdot 10^{-7} \left(\frac{H}{m} \right)$.



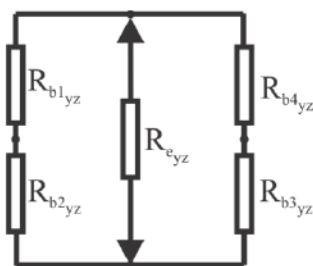
Sl.2. Formiranje procepa tipa 1 u ravni yz

Takođe bazne reluktanse 3 i 4 u ravni yz su jednake i njihova vrednost je:

$$R_{b3yz} = R_{b4yz} = \frac{1}{\mu_0 \frac{a}{\delta_0} \left[1 + \frac{2 \delta_0}{\pi a} \left(1 + \ln \frac{\pi}{4} \frac{h}{2\delta_0'} \right) \right]} \left(\frac{m}{H} \right) \quad (1.3.)$$

gde veličine imaju isto značenje kao u jednačini (1.2.).

Na sl.3. prikazana je ekvivalentna šema reluktansi u ravni yz.



Sl.3. Ekvivalentna šema procepa tipa 1u ravni yz

PRILOG II

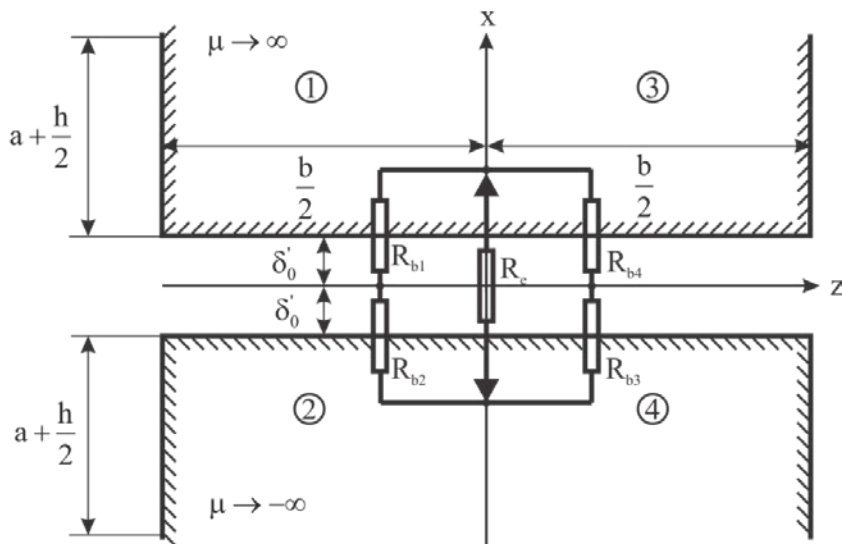
Sa sl.3. vidi se da je ekvivalentna reluktansa u ravni yz jednaka paralelnoj vezi dve redno vezane, jednake, reluktanse, odnosno:

$$R_{e_{yz}} = \frac{(R_{b_{1yz}} + R_{b_{2yz}})(R_{b_{3yz}} + R_{b_{4yz}})}{(R_{b_{1yz}} + R_{b_{2yz}}) + (R_{b_{3yz}} + R_{b_{4yz}})} \quad \left(\frac{m}{H}\right) \quad (1.4.)$$

Obzirom da su bazne reluktanse prvog i drugog, kao i trećeg i četvrtog ugaonika jednake, to se jednačina (1.4.) može uprostiti:

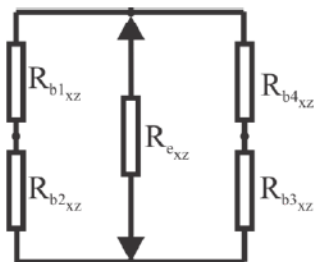
$$R_{e_{yz}} = \frac{2R_{b_{1yz}} R_{b_{3yz}}}{R_{b_{1yz}} + R_{b_{3yz}}} \quad \left(\frac{m}{H}\right) \quad (1.5.)$$

Što se tiče ravni xz, situacija je slična i donekle prostija, jer su svi ugaonici iste visine i dužine, pa su sve bazne reluktanse međusobno jednake, sl.4.



Sl.4. Formiranje procepa tipa 1 u ravni xz

Ekvivalentna šema procepa tipa 1 u ravni xz prikazana je na sl.5.



Sl.5. Ekvivalentna šema procepa tipa 1u ravni xz

PRILOG II

Obzirom na konfiguracije ugaonika na sl.4. bazna reluktansa u ravni xz su jednake i iznose:

$$R_{b_{1xz}} = R_{b_{2xz}} = R_{b_{3xz}} = R_{b_{4xz}} = \frac{1}{\mu_0 \frac{b}{\delta_0} \left[1 + \frac{2 \delta_0}{\pi b} \left(1 + \ln \frac{\pi}{4} \frac{a + \frac{h}{2}}{\delta_0'} \right) \right]} \quad \left(\frac{m}{H} \right) \quad (1.6.)$$

gde su: b (m) i h (m) širina i visina stuba prigušnice, δ_0 (m) visina procepa i μ_0 je permeabilnost vakuuma, $\mu_0 = 4\pi \cdot 10^{-7} \left(\frac{H}{m} \right)$.

Obzirom na sl.5. ekvivalentna reluktansa biće:

$$R_{e_{xz}} = \frac{1}{\mu_0 \frac{b}{\delta_0} \left[1 + \frac{2 \delta_0}{\pi b} \left(1 + \ln \frac{\pi}{4} \frac{a + \frac{h}{2}}{\delta_0'} \right) \right]} \quad \left(\frac{m}{H} \right) \quad (1.7.)$$

gde veličine imaju isto značenje kao u jednačini (1.6.).

Koeficijent „ivičnog“ efekta u ravni yz definiše se kao odnos reluktanse sa „ivičnim“ efektom uzetim u obzir, prema reluktansi gde je on zanemaren, a sve u ravni yz:

$$k_{yz} = \frac{R_{e_{yz}}}{\frac{1}{\mu_0 \frac{a}{\delta_0}}} \quad (1.8.)$$

Koeficijent „ivičnog“ efekta u ravni xz definiše se na isti način, odnosno kao odnos reluktanse sa „ivičnim“ efektom uzetim u obzir, prema reluktansi gde je on zanemaren, a sve u ravni xz:

$$k_{xz} = \frac{R_{e_{xz}}}{\frac{1}{\mu_0 \frac{b}{\delta_0}}} \quad (1.9.)$$

Pošto su na ovaj način određeni koeficijenti „ivičnog“ fluksa u ravnima yz i xz, sada je moguće odrediti ukupnu reluktansu vazdušnog procepa tipa 1/1, kao:

PRILOG II

$$R_m = k \frac{1}{\mu_0 \frac{ab}{\delta_0}} \left(\frac{1}{H} \right) \quad (1.10.)$$

gde je:

$$k = k_{yz} k_{xz} \quad (1.11.)$$

Ako je poznata induktivnost prigušnice, tada je:

$$L_p = \frac{N_p^2}{R_m} = \mu_0 \frac{N_p^2 ab}{k \delta_0} = \mu_0 \frac{N_p^2 S_{Fe}}{k \delta_0} \quad (H) \quad (1.12.)$$

gde su: a (m), b(m) i h (m) dužina, širina i visina stuba prigušnice, δ_0 (m) visina procepa, μ_0 je permeabilnost vakuuma, $\mu_0 = 4\pi \cdot 10^{-7} \left(\frac{H}{m} \right)$, L_p (H) je induktivnost prigušnice, S_{Fe} (m²) je površina stuba prigušnice.

Iz jednačine (1.12.) moguće je odrediti veličinu vazdušnog procepa. Jednačina (1.12.) je potpuno transcendentna i nije je moguće rešiti analitičkim metodama, već samo iterativnim postupkom.

Kada se odredi visina procepa prigušnice, potrebno je odrediti da li jedan procep odgovara rešenju zadanog problema. Provera se vrši preko vrednosti za koeficijent k. Prema novijim istraživanjima utvrđeno je da „ivični“ efekat neće imati negativan uticaj na prigušnicu ako je koeficijent k veći od 0,9, tj. ako efektivno povećanje površine vazdušnog procepa ne bude veće od 10%.

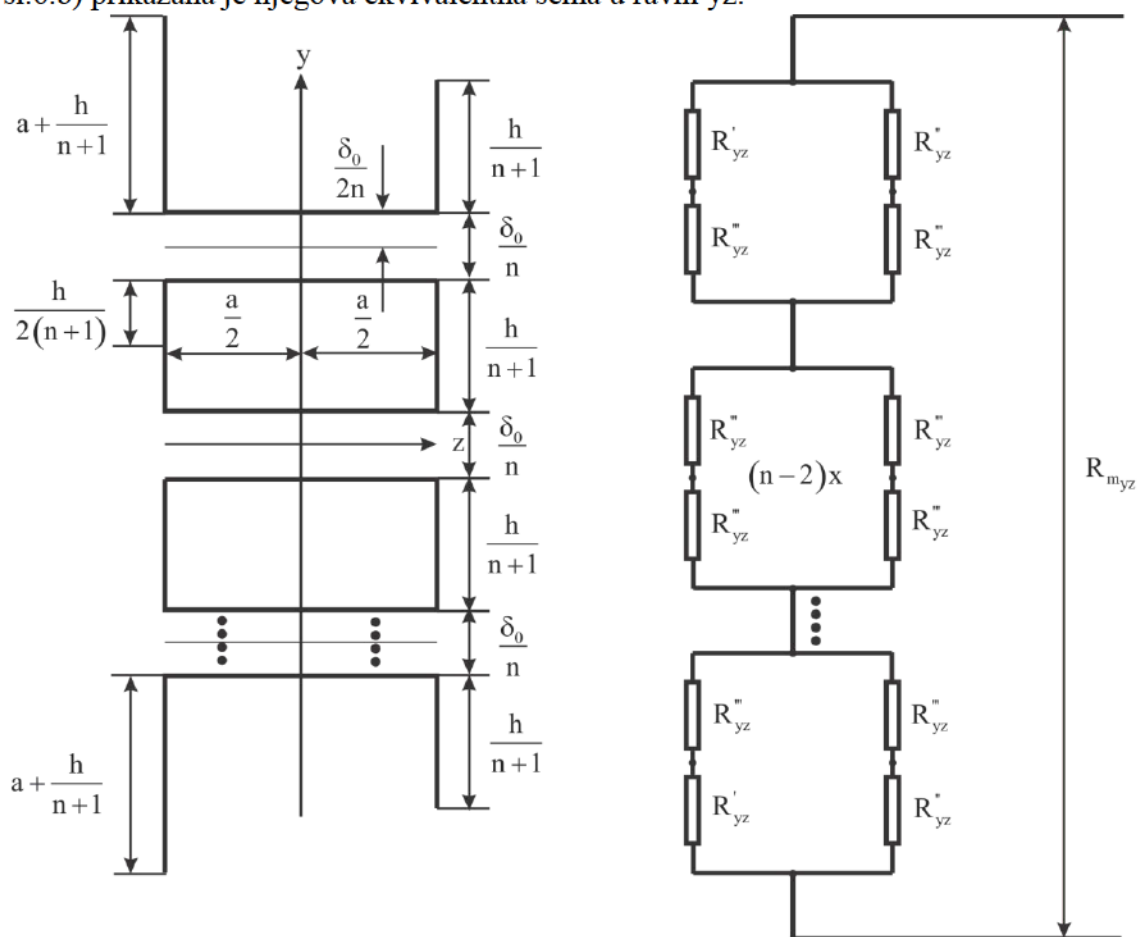
Ukoliko je ovaj uslov ispunjen, tada je dovoljan jedan vazdušni procep. Ukoliko ovaj uslov nije ispunjen, tada se stub deli na n vazdušnih procepa, sve dok uslov da k ne bude u dozvoljenim granicama.

PRILOG II

1.1.1. Određivanje veličine i broja vazdušnih procepa tipa 1/1

Ukoliko je $k < 0,9$ tada se stub prigušnice deli na n procepa, odnosno postoji $n+1$ feromagnetni deo stuba. Svaki feromagnetni deo stuba sastoji se od 4 osnovna ugaonika širine $\frac{a}{2}$ i visine $\frac{h}{2(n+1)}$.

Posmatra se jezgro oblika EE sa n vazdušnih procepa, prikazano na sl. 6.a). Na sl.6.b) prikazana je njegoa ekvivalentna šema u ravni yz.



Sl.6.a)

Sl.6.b)

Sl.6.: a) Slučaj n vazdušnih procepa u ravni yz tipa 1; b) ekvivalentna šema

Pojedinačne reluktanse su:

PRILOG II

$$\begin{aligned}
 R'_{yz} &= \frac{1}{\mu_0 \frac{an}{\delta_0} \left[1 + \frac{2 \delta_0}{\pi an} \left(1 + \ln \frac{\pi}{2} \frac{a + \frac{h}{n+1}}{\frac{\delta_0}{n}} \right) \right]} \quad \left(\frac{m}{H} \right) \\
 R''_{yz} &= \frac{1}{\mu_0 \frac{an}{\delta_0} \left[1 + \frac{2 \delta_0}{\pi an} \left(1 + \ln \frac{\pi}{2} \frac{\frac{h}{n+1}}{\frac{\delta_0}{n}} \right) \right]} \quad \left(\frac{m}{H} \right) \\
 R'''_{yz} &= \frac{1}{\mu_0 \frac{an}{\delta_0} \left[1 + \frac{2 \delta_0}{\pi an} \left(1 + \ln \frac{\pi}{4} \frac{\frac{h}{n+1}}{\frac{\delta_0}{n}} \right) \right]} \quad \left(\frac{m}{H} \right)
 \end{aligned} \tag{1.13.}$$

U ravni yz specifičan slučaj je $n=1$ vazdušni procep, sl.3 i sl.4. Tada je:

$$R_{m(n=1)_{yz}} = \frac{2R'_{yz} R''_{yz}}{R'_{yz} + R''_{yz}} \quad \left(\frac{m}{H} \right) \tag{1.14.}$$

Za $n \geq 2$ u ravni yz važi:

$$R_{m(n \geq 2)_{yz}} = \frac{2(R'_{yz} + R'''_{yz})(R''_{yz} + R'''_{yz})}{R'_{yz} + R''_{yz} + 2R'''_{yz}} + (n-2)R'''_{yz} \quad \left(\frac{m}{H} \right) \tag{1.15.}$$

Kombinujući jednačine (1.14.) i (1.15.) dobija se jednačina za reluktansu vazdušnog procepa u ravni yz:

$$R_{m_{yz}} = (1 - \operatorname{sgn}(n-1))R_{m(n=1)_{yz}} + \operatorname{sgn}(n-1)R_{m(n \geq 2)_{yz}} \quad \left(\frac{m}{H} \right) \tag{1.16.}$$

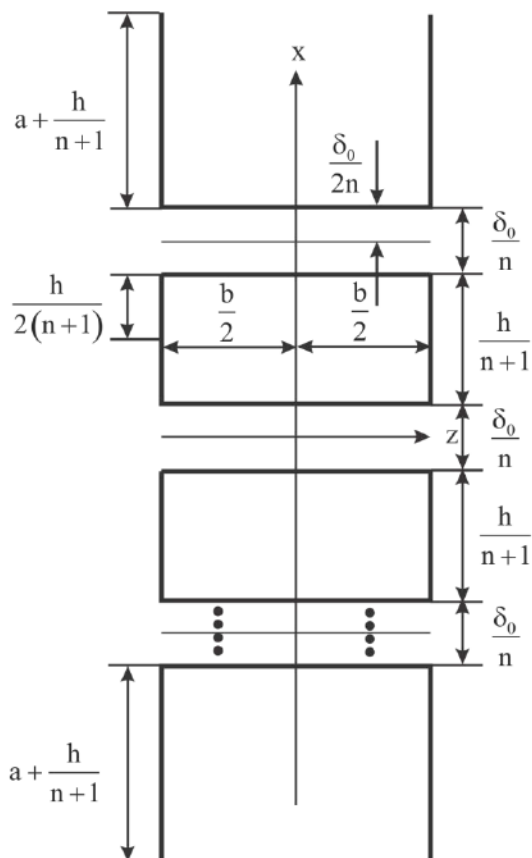
gde je $\operatorname{sgn}(n-1)$ funkcija znaka (signum funkcija) definisana na sledeći mačin:

$$\operatorname{sgn}(n-1) = \begin{cases} -1; n < 1 \\ 0; n = 1 \\ 1; n > 1 \end{cases} \tag{1.17.}$$

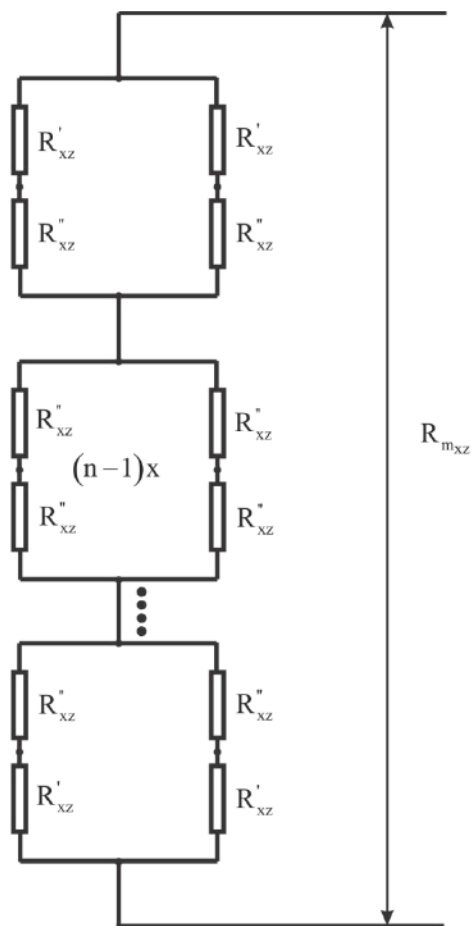
Istim rezonom mogu se dobiti reluktanse vazdušnih procepa u ravni xz. U ovom slučaju situacija je nešto povoljnija, jer ima jedan ugaonik manje, odnosno jedna manje bazna reluktansa.

Vadušni procep u ravni xz podeljen na n delova prikazan je na sl.7.a), a njegova ekvivalentna šema na sl.7.b).

PRILOG II



Sl.7.a)



Sl.7.b)

Sl.7.: a) Slučaj n vazdušnih procepa u ravni xz tipa 1; b) ekvivalentna šema

Reluktanse procepa tipa 1 u ravni xz su:

$$R'_{xz} = \frac{1}{\mu_0 \frac{bn}{\delta_0} \left[1 + \frac{2\delta_0}{\pi bn} \left(1 + \ln \frac{\pi}{2} \frac{a + \frac{h}{n+1}}{\frac{\delta_0}{n}} \right) \right]} \left(\frac{m}{H} \right)$$

$$R''_{xz} = \frac{1}{\mu_0 \frac{bn}{\delta_0} \left[1 + \frac{2\delta_0}{\pi bn} \left(1 + \ln \frac{\pi}{4} \frac{h}{\frac{\delta_0}{n}} \right) \right]} \left(\frac{m}{H} \right) \quad (1.18.)$$

U ravni xz za $n=1$ procep situacija je sledeća (sl.4. i sl.5.):

PRILOG II

$$R_{m(n=1)_{xz}} = R'_{xz} \left(\frac{m}{H} \right) \quad (1.19.)$$

Za $n \geq 2$ u ravni xz važi:

$$R_{m(n \geq 2)_{xz}} = R'_{xz} + (n-1)R''_{xz} \left(\frac{m}{H} \right) \quad (1.20.)$$

Kombinacijom poslednje dve jednačine dobija se reluktansa vazdušnog procepa tipa 1 u ravni xz:

$$R_{m_{xz}} = R'_{xz} + (n-1)R''_{xz} \left(\frac{m}{H} \right) \quad (1.21.)$$

Ukoliko se zanemari „ivični“ efekat u ravni yz, tada je $R'_{yz} = R''_{yz} = R_{yz}$, pa je:

$$R_{yz} = \frac{1}{\mu_0 \frac{an}{\delta_0}} \left(\frac{m}{H} \right) \quad (1.22.)$$

Ekvivalentna reluktansa u ravni yz za zanemarenim „ivičnim“ efektom iznosi:

$$R'_{m_{yz}} = nR_{yz} = \frac{1}{\mu_0 \frac{a}{\delta_0}} \left(\frac{m}{H} \right) \quad (1.23.)$$

Koeficijent „ivičnog“ fluksa u ravni yz je:

$$k_{yz} = \frac{R_{m_{yz}}}{R'_{m_{yz}}} = \mu_0 \frac{a}{\delta_0} R_{m_{yz}} \quad (1.24.)$$

Ukoliko se zanemari „ivični“ efekat u ravni xz, tada je $R'_{xz} = R''_{xz} = R_{xz}$, pa je:

$$R_{xz} = \frac{1}{\mu_0 \frac{bn}{\delta_0}} \left(\frac{m}{H} \right) \quad (1.25.)$$

Ekvivalentna reluktansa u ravni xz za zanemarenim „ivičnim“ efektom iznosi:

$$R'_{m_{xz}} = nR_{xz} = \frac{1}{\mu_0 \frac{b}{\delta_0}} \left(\frac{m}{H} \right) \quad (1.26.)$$

Koeficijent „ivičnog“ fluksa u ravni xz je:

$$k_{xz} = \frac{R_{m_{xz}}}{R'_{m_{xz}}} = \mu_0 \frac{b}{\delta_0} R_{m_{xz}} \quad (1.27.)$$

Ukupni koeficijent ivičnog fluksa će iznositi:

PRILOG II

$$k = k_{yz} k_{xz} = \mu_0^2 \frac{ab}{\delta_0^2} R_{m_{yz}} R_{m_{xz}} \quad (1.28.)$$

1.2. Procep oblika 2/1

Posmatra se magnetno kolo tipa EI sa jednim vazdušnim procepom, sl.10.

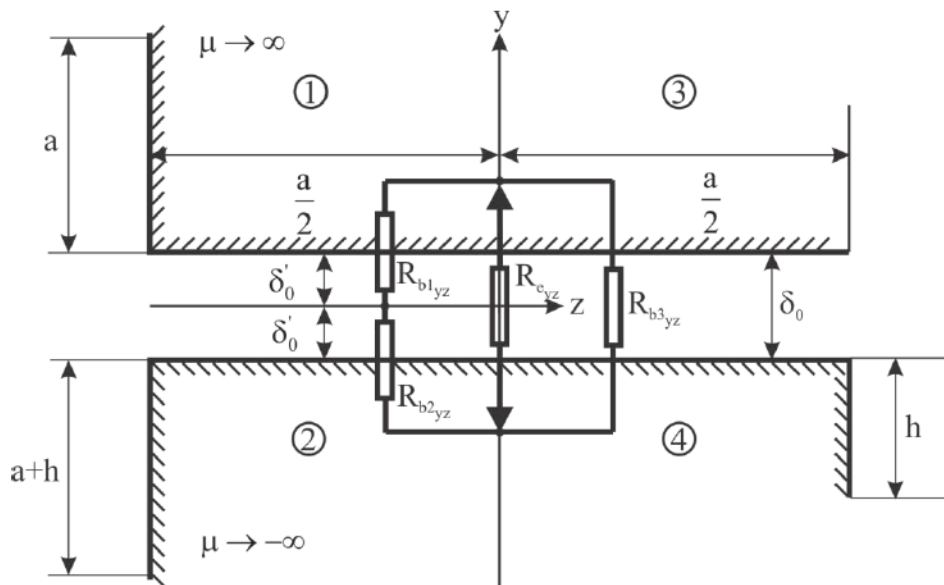
Procep tipa 2 u ravni yz formira se od tri ugaonika i jedne provodne ravni širina jednakih polovini širine stuba prigušnice.

Na osnovu sl.8. bazne reluktanse ugaonika u ravni yz su:

$$R_{b_{1yz}} = \frac{1}{\mu_0 \frac{a}{\delta_0} \left[1 + \frac{2 \delta_0}{\pi a} \left(1 + \ln \frac{\pi a}{4 \delta_0'} \right) \right]} \quad \left(\frac{m}{H} \right)$$

$$R_{b_{2yz}} = \frac{1}{\mu_0 \frac{a}{\delta_0} \left[1 + \frac{2 \delta_0}{\pi a} \left(1 + \ln \frac{\pi (a+h)}{4 \delta_0'} \right) \right]} \quad \left(\frac{m}{H} \right) \quad (1.29.)$$

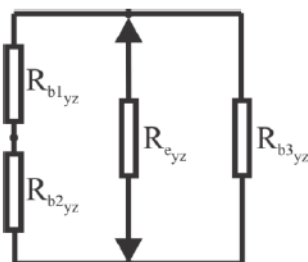
$$R_{b_{3yz}} = \frac{1}{\mu_0 \frac{a}{\delta_0} \left[1 + \frac{2 \delta_0}{\pi a} \left(1 + \ln \frac{\pi h}{4 \delta_0'} \right) \right]} \quad \left(\frac{m}{H} \right)$$



Sl.8. Formiranje procepa tipa 2 u ravni yz

PRILOG II

Ekvivalentna šema ovog procepa u ravni yz prikazana je na sl.9.



Sl.9. Ekvivalentna šema procepa tipa 2 u ravni yz

Sa sl.9. vidi se da je ekvivalentna reluktansa prigušnice u ravni yz jednaka:

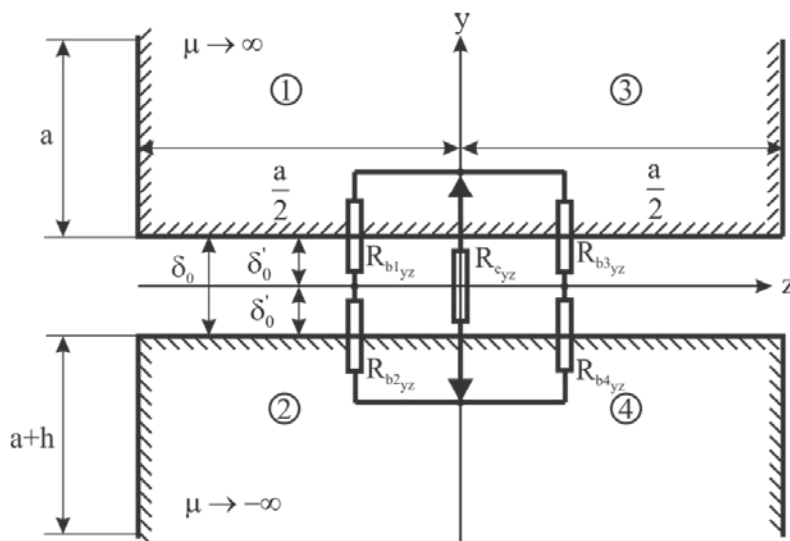
$$R_{e_{yz}} = \frac{(R_{b1yz} + R_{b2yz}) R_{b3yz}}{R_{b1yz} + R_{b2yz} + R_{b3yz}} \quad \left(\frac{m}{H} \right) \quad (1.30.)$$

Na sl.10. prikazan je procep tipa 1 u ravni xz.

Bazne reluktanse u ravni xz su:

$$R_{b1xz} = R_{b3xz} = \frac{1}{\mu_0 \frac{a}{\delta_0} \left[1 + \frac{2 \delta_0}{\pi a} \left(1 + \ln \frac{\pi a}{4 \delta_0'} \right) \right]} \quad \left(\frac{m}{H} \right)$$

$$R_{b2xz} = R_{b4xz} = \frac{1}{\mu_0 \frac{a}{\delta_0} \left[1 + \frac{2 \delta_0}{\pi a} \left(1 + \ln \frac{\pi (a+h)}{4 \delta_0'} \right) \right]} \quad \left(\frac{m}{H} \right) \quad (1.31.)$$

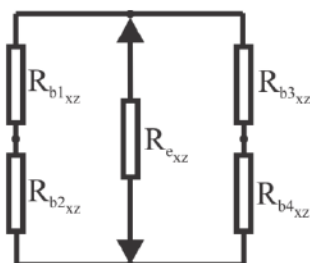


Sl.10. Formiranje procepa tipa 1 u ravni xz

PRILOG II

Ekvivalentna šema procepa u ravni xz prikazana je na sl.11., a na osnovu nje dobijena je reluktansa procepa u ravni xz:

$$R_{e_{xz}} = \frac{R_{b_{1xz}} + R_{b_{2xz}}}{2} \quad \left(\frac{m}{H} \right) \quad (1.32.)$$



Sl.11. Ekvivalentna šema procepa tipa 2 u ravni xz

Na analogan način kao u slučaju procepa tipa 1/1 se definišu koeficijenti „ivičnog“ efekta u ravni yz i xz:

$$\begin{aligned} k_{yz} &= \mu_0 \frac{a}{\delta_0} R_{e_{yz}} \\ k_{xz} &= \mu_0 \frac{b}{\delta_0} R_{e_{xz}} \\ k &= k_{yz} k_{xz} \end{aligned} \quad (1.33.)$$

kao i ukupna reluktansa prigušnice:

$$R_m = k \frac{1}{\mu_0 \frac{ab}{\delta_0}} \quad \left(\frac{1}{H} \right) \quad (1.34.)$$

Na analogan način, kao u slučaju procepa 1/1, se određuje veličina vazdušnog procepa iz izraza za induktivnost prigušnice i vrši se kontrola njegove veličine u odnosu na povećanje tube fluksa.

1.2.1. Određivanje veličine i broja vazdušnih procepa tipa 2/1

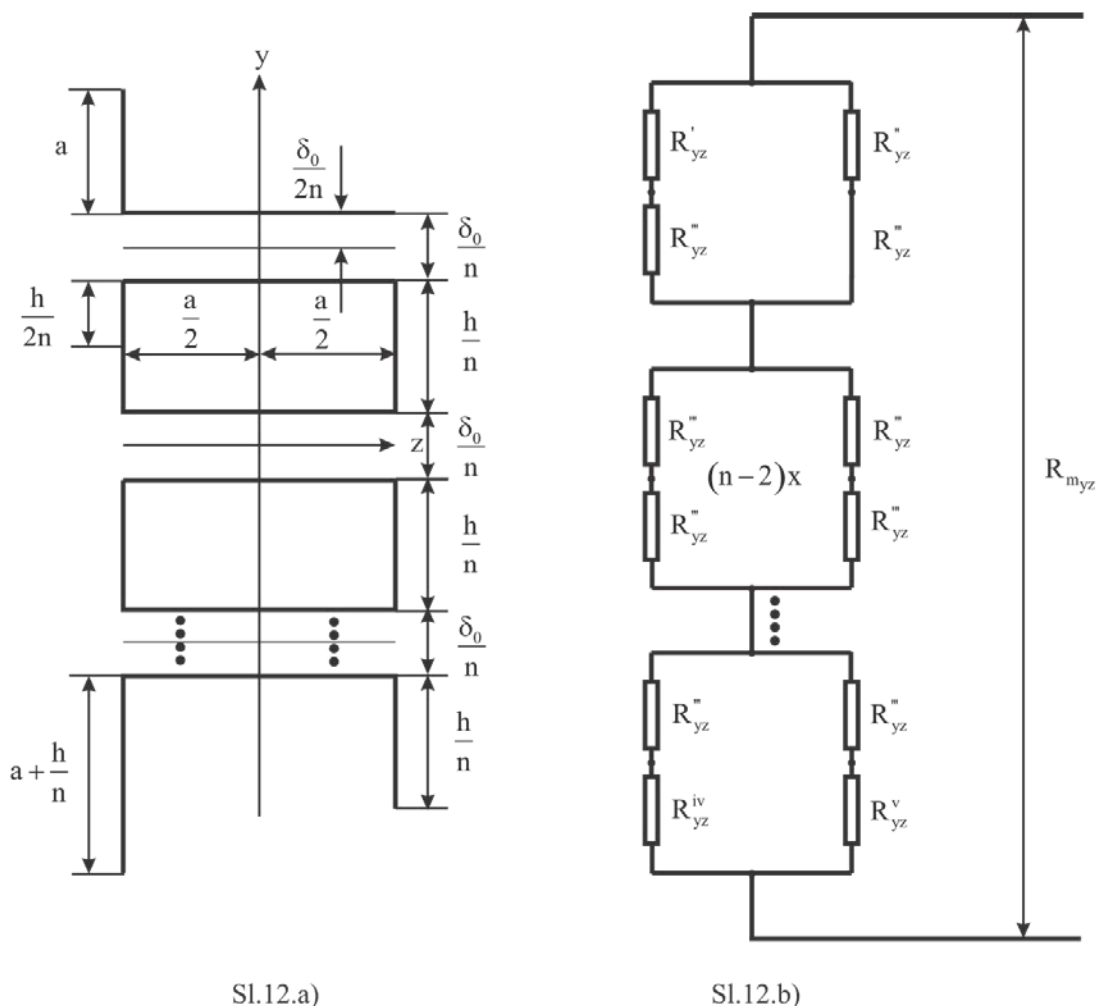
Potpuno isti kriterijumi važe i u slučaju jezgra oblika E/I, ukoliko je $k < 0,9$. Vazdušni procep je podeljen na n delova, samo u ovom slučaju ima se n visina feromagnetnog dela stuba.

PRILOG II

Stub sa n procepa prikazan je na sl. 12.a) a na sl.12.b) prikazana je ekvivalentna šema reluktansi vazdušnog procepa u ravni yz.

Bazne reluktanse u ravni yz u ovom slučaju su:

$$\begin{aligned} R'_{yz} &= \frac{1}{\mu_0 \frac{an}{\delta_0} \left[1 + \frac{2 \delta_0}{\pi an} \left(1 + \ln \frac{\pi an}{2 \delta_0} \right) \right]} \quad \left(\frac{m}{H} \right) \\ R''_{yz} &= \frac{1}{\mu_0 \frac{an}{2\delta_0} \left[1 + \frac{4 \delta_0}{\pi an} \left(1 + \ln \frac{\pi h}{8 \delta_0} \right) \right]} \quad \left(\frac{m}{H} \right) \\ R'''_{yz} &= \frac{1}{\mu_0 \frac{an}{\delta_0} \left[1 + \frac{2 \delta_0}{\pi an} \left(1 + \ln \frac{\pi h}{4 \delta_0} \right) \right]} \quad \left(\frac{m}{H} \right) \\ R^{iv}_{yz} &= \frac{1}{\mu_0 \frac{an}{\delta_0} \left[1 + \frac{2 \delta_0}{\pi an} \left(1 + \ln \frac{\pi an + h}{2 \delta_0} \right) \right]} \quad \left(\frac{m}{H} \right) \quad (1.35.) \\ R^v_{yz} &= \frac{1}{\mu_0 \frac{an}{\delta_0} \left[1 + \frac{2 \delta_0}{\pi an} \left(1 + \ln \frac{\pi h}{2 \delta_0} \right) \right]} \quad \left(\frac{m}{H} \right) \end{aligned}$$



Sl.12.: a) Slučaj n vazdušnih procepa u ravni yz tipa 2; b) ekvivalentna šema

Za $n=1$ je karakterističan slučaj u ravni yz izveden u pretodnom razmatranju:

$$R_{m(n=1)yz} = \frac{(R'_{yz} + R^{iv}_{yz})R^v_{yz}}{R'_{yz} + R^{iv}_{yz} + R^v_{yz}} \left(\frac{m}{H} \right) \quad (1.36.)$$

Za $n \geq 2$ u ravni yz važi:

$$R_{m(n \geq 2)yz} = \frac{(R'_{yz} + R''_{yz})R^r_{yz}}{R'_{yz} + R^r_{yz} + R''_{yz}} + \frac{(R''_{yz} + R^{iv}_{yz})(R''_{yz} + R^v_{yz})}{2R''_{yz} + R^{iv}_{yz} + R^v_{yz}} + (n-2)R''_{yz} \left(\frac{m}{H} \right) \quad (1.37.)$$

Kombinujući poslednje dve jednačine za veličinu reluktanse procepa tipa 2/1 u ravni yz dobija se:

PRILOG II

$$R_{m_{yz}} = (1 - \operatorname{sgn}(n-1))R_{m(n=1)_{yz}} + \operatorname{sgn}(n-1)R_{m(n \geq 2)_{yz}} \quad \left(\frac{m}{H}\right) \quad (1.38.)$$

gde je $\operatorname{sgn}(n-1)$ definisana sa (1.17.).

Na sl. 13. prikazan je procep tipa 2 u ravni xz.

Bazne reluktanse su sada:

$$R'_{xz} = \frac{1}{\mu_0 \frac{bn}{\delta_0} \left[1 + \frac{2}{\pi} \frac{\delta_0}{bn} \left(1 + \ln \frac{\pi an}{2 \delta_0} \right) \right]} \quad \left(\frac{m}{H}\right)$$

$$R''_{xz} = \frac{1}{\mu_0 \frac{bn}{\delta_0} \left[1 + \frac{2}{\pi} \frac{\delta_0}{bn} \left(1 + \ln \frac{\pi n \left(a + \frac{h}{n} \right)}{2 \delta_0} \right) \right]} \quad \left(\frac{m}{H}\right) \quad (1.39.)$$

$$R'''_{xz} = \frac{1}{\mu_0 \frac{bn}{\delta_0} \left[1 + \frac{2}{\pi} \frac{\delta_0}{bn} \left(1 + \ln \frac{\pi h}{4 \delta_0} \right) \right]} \quad \left(\frac{m}{H}\right)$$

U ravni xz za $n=1$:

$$R_{m(n=1)_{xz}} = \frac{R'_{xz} + R''_{xz}}{2} \quad \left(\frac{m}{H}\right) \quad (1.40.)$$

Za $n \geq 2$ u ravni xz važi:

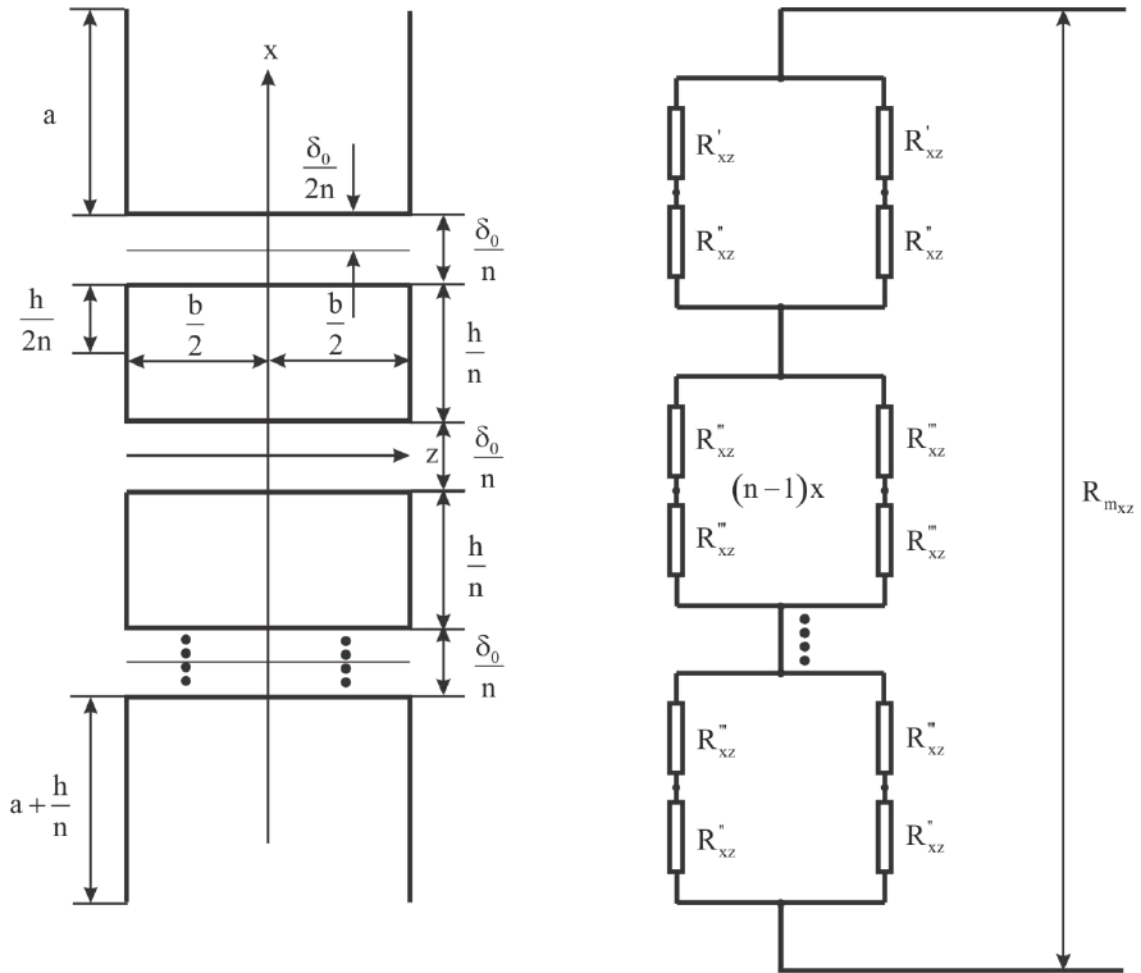
$$R_{m(n \geq 2)_{xz}} = \frac{R'_{xz} + R''_{xz}}{2} + (n-1)R'''_{xz} \quad \left(\frac{m}{H}\right) \quad (1.41.)$$

Kombinacijom poslednje dve jednačine dobija se reluktansa vazdušnog procepa tipa 1 u ravni xz:

$$R_{m_{xz}} = R_{m(n=1)_{xz}} + (n-1)R'''_{xz} \quad \left(\frac{m}{H}\right) \quad (1.42.)$$

Ukoliko se zanemari „ivični“ efekat u ravni yz, tada je $R'_{yz} = R''_{yz} = R_{yz}$, pa je:

$$R_{yz} = \frac{1}{\mu_0 \frac{an}{\delta_0}} \quad \left(\frac{m}{H}\right) \quad (1.43.)$$



Sl.13.a)

Sl.13.b)

Sl.13.: a) Slučaj n vazdušnih procepa u ravni xz tipa 1; b) ekvivalentna šema

Ekvivalentna reluktansa u ravni yz za zanemarenim „ivičnim“ efektom iznosi:

$$R'_{m_{yz}} = nR_{yz} = \frac{1}{\mu_0 \frac{a}{\delta_0}} \left(\frac{m}{H} \right) \quad (1.44.)$$

Koeficijent „ivičnog“ fluksa u ravni yz je:

$$k_{yz} = \frac{R_{m_{yz}}}{R'_{m_{yz}}} = \mu_0 \frac{a}{\delta_0} R_{m_{yz}} \quad (1.45.)$$

Ukoliko se zanemari „ivični“ efekat u ravni xz , tada je $R'_{xz} = R''_{xz} = R_{xz}$, pa je:

PRILOG II

$$R_{xz} = \frac{1}{\mu_0 \frac{bn}{\delta_0}} \left(\frac{m}{H} \right) \quad (1.46.)$$

Ekvivalentna reluktansa u ravni xz za zanemarenim „ivičnim“ efektom iznosi:

$$R'_{m_{xz}} = nR_{yz} = \frac{1}{\mu_0 \frac{b}{\delta_0}} \left(\frac{m}{H} \right) \quad (1.47.)$$

Koeficijent „ivičnog“ fluksa u ravni xz je:

$$k_{xz} = \frac{R_{m_{xz}}}{R'_{m_{xz}}} = \mu_0 \frac{b}{\delta_0} R_{m_{xz}} \quad (1.48.)$$

Ukupni koeficijent ivičnog fluksa će iznositi:

$$k = k_{yz} k_{xz} = \mu_0^2 \frac{ab}{\delta_0^2} R_{m_{yz}} R_{m_{xz}} \quad (1.49.)$$

što su razmatranja analogna za prethodni slučaj.

1. BAZNA RELUKTANSA ZA STUB KRUŽNOG POPREČNOG PRESEKA

Bazna reluktansa za stub kružnog poprečnog preseka dobija se na isti način, kao i kod osnovne geometrije, jer se posmatra najveći presek stuba prečnika d , a to je presek po prečniku.

Izraz za baznu reluktansu izveden je ranije u prilogu 1, dat je izrazom (1.1.):

$$R_b = \frac{1}{\mu_0 \frac{d}{\delta_0} \left[1 + \frac{2 \delta_0}{\pi d} \left(1 + \ln \frac{\pi h}{4 \delta_0} \right) \right]} \quad \left(\frac{m}{H} \right) \quad (1.1.)$$

gde je d (m) prečnik stuba, h (m) visina stuba prigušnice, δ_0 (m) visina procepa i μ_0 je permeabilnost vakuuma, $\mu_0 = 4\pi \cdot 10^{-7} \left(\frac{H}{m} \right)$.

Poslednji izraz može se napisati u prostijoj formi zahvaljujući osnovnim računskim operacijama:

$$R_b = \frac{1}{\mu_0 \frac{d}{\delta_0} \left[1 + \frac{2\delta_0}{d} \left(0,241 + \frac{1}{\pi} \ln \frac{h}{\delta_0} \right) \right]} \quad \left(\frac{m}{H} \right) \quad (1.2.)$$

1.1. Procep oblika 1/1

Posmatra se magnetno kolo tipa EE sa jednim vazдушnim procepom, sl.2., pri čemu je procep δ_0' jednak polovini procepa δ_0 .

Na potpuno indentičan način kao u prilogu II dobija se za reluktansu u ravni yz:

$$R_{e_{yz}} = \frac{2R_{b_{1yz}} R_{b_{3yz}}}{R_{b_{1yz}} + R_{b_{3yz}}} \quad \left(\frac{m}{H} \right) \quad (1.3.)$$

gde su:

PRILOG III

$$R_{b_{lyz}} = \frac{1}{\mu_0 \frac{d}{\delta_0} \left[1 + \frac{\delta_0}{d} \left(0,241 + \ln \frac{a + \frac{h}{2}}{\delta'_0} \right) \right]} = \frac{1}{\mu_0 \frac{d}{\delta_0} \alpha} \quad \left(\frac{m}{H} \right) \quad (1.4.)$$

$$R_{b_{lyz}} = \frac{1}{\mu_0 \frac{d}{\delta_0} \left[1 + \frac{\delta_0}{d} \left(0,241 + \ln \frac{h}{2\delta'_0} \right) \right]} = \frac{1}{\mu_0 \frac{d}{\delta_0} \beta} \quad \left(\frac{m}{H} \right)$$

gde su:

$$\alpha = \left[1 + \frac{\delta_0}{d} \left(0,241 + \ln \frac{a + \frac{h}{2}}{\delta'_0} \right) \right] \quad (1.5.)$$

$$\beta = \left[1 + \frac{\delta_0}{d} \left(0,241 + \ln \frac{h}{2\delta'_0} \right) \right]$$

Izraz za reluktansu u ravni yz, shodno jednačinama (1.3.), (1.4.) i (1.5.) biće:

$$R_{e_{yz}} = \frac{1}{2\mu_0 \frac{d}{\delta_0}} \frac{1}{\alpha + \beta} \quad \left(\frac{m}{H} \right) \quad (1.6.)$$

Odatle se za koeficijent „ivičnog“ efekta u ravni yz dobija:

$$k_{yz} = \frac{1}{2(\alpha + \beta)} \quad (1.7.)$$

Analogno ovome za ravan xz važiće:

$$R_{e_{xz}} = \frac{1}{\mu_0 \frac{d}{\delta_0} \left[1 + \frac{\delta_0}{d} \left(0,241 + \ln \frac{a + \frac{h}{2}}{\delta'_0} \right) \right]} \quad \left(\frac{m}{H} \right) \quad (1.8.)$$

ili

$$R_{e_{xz}} = \frac{1}{\mu_0 \frac{d}{\delta_0} \alpha} \quad \left(\frac{m}{H} \right) \quad (1.9.)$$

Odatle se za koeficijent „ivičnog“ efekta u ravni xz dobija:

PRILOG III

$$k_{xz} = \frac{1}{\alpha} \quad (1.10.)$$

Ukupni koeficijent „ivičnog“ fluksa iznosiće:

$$k_{yz}k_{xz} = \frac{1}{2\alpha(\alpha + \beta)} \quad (1.11.)$$

Izraz za reluktansu sa stubom kružnog poprečnog preseka prečnika d iznosiće:

$$R_m = k \frac{1}{\mu_0 \frac{d^2 \pi}{4\delta_0}} \quad \left(\frac{1}{H} \right) \quad (1.12.)$$

1. LAMBERTOVA W FUNKCIJA

Johann Heinrich Lambert dao je širok i neprocenjiv doprinos u teoriji brojeva, geometriji, statistici, astronomiji, meteorologiji, higrometriji, pirometriji, optici, kosmologiji i filosofiji.

Prvi dokazao iracionalnost broja e , i uveo je obeležavanja hiperboličkih funkcija kakva se i dan danas koriste.

Lambert-ovu W funkciju je prvi formulisao Lambert 1758, dok je Oiler naredne dve decenije detaljno ispitivao njene osobine. Lambert-ova W funkcija se definiše kao inverzna funkciju funkciji $x \cdot e^x$, odnosno rešenje jednačine:

$$x \cdot e^x - y = 0 \quad (1.1.)$$

po x :

$$x = W(y) \quad (1.2.)$$

Sama Lambert-ova W funkcija nije algebarska, već je implicitna transcendentna funkcija koja je definisana samo preko elementarnih funkcija, što znači da ona ne može da se izrazi preko drugih algebarskih funkcija u konačnom obliku.

Lambert-ova W funkcija se danas koristi u različitim poljima nauke i tehnike kao što su kretanje podzemnih voda, problem padobranskog skoka, demografske studije, kolaps zvezda, itd. Lambert-ova W funkcija je skorije vreme našla dosta veliku primenu i u hidraulici.

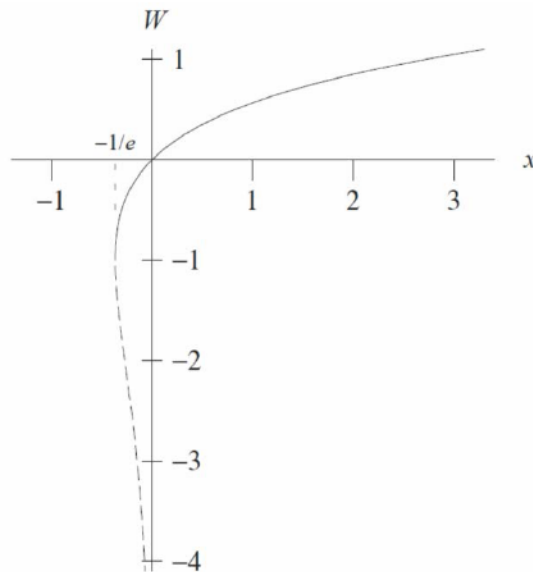
Treba napomenuti da su moduli za približno rešavanje Lambert-ove W funkcije dostupni u okviru matematičkih paketa kao što su Maple ili Mathematica.

Za realne vrednosti argumenta x , funkcija ima dve grane, i to: W_0 -glavnu granu i W_{-1} -negativnu granu, sl.1.

Negativna grana je u opsegu $W_{-1} \geq -1$, dok se glavna grana obično deli na dva opsega, tj. na donji deo glavne grane $-1 \leq W_0^- \leq 0$ i na gornji deo glavne grane $W_0^+ \geq 0$.

Za ovde prikazan problem će se koristiti samo gornji deo glavne grane Lambert W funkcije. Domen glavne grane je $W_0 \in [-1, +\infty)$ za $x \in [-e^{-1}, +\infty)$.

Deo koji će biti obrađen u ovde ima domen $W_0^+ \in [0, +\infty)$ za $x \in [0, +\infty)$.



Sl.1. Realne grane Lambert-ove W funkcije

2. TRANSFORMACIJA IMPLICITNOG IZRAZA POMOĆU LAMBERT-OVE W FUNKCIJE

Lambert-ova W funkcija predstavlja rešenje jednačine $xe^x = y$ po x , i data je izrazom $x=W(y)$.

Ako se data jednačina logaritmuje, dobiće se:

$$\begin{aligned} x + \ln(x) &= \ln(y) \\ W(y) + \ln(W(y)) &= \ln(y) \end{aligned} \quad (2.1.)$$

Funkcija induktivnosti prigušnice data je izrazom:

$$L = \mu_0 \cdot N^2 \cdot \frac{S_{Fe}}{\delta_0} \cdot \left[1 + \frac{\delta_0}{\pi a} \ln \left(\frac{2 \cdot h}{\delta_0} \right) \right] \quad (H) \quad (2.2.)$$

i može se napisati u formi:

$$L = \frac{\alpha}{\delta_0} + \beta \ln \left(\frac{\gamma}{\delta_0} \right) \quad (H) \quad (2.3.)$$

gde su:

PRILOG IV

$$\begin{aligned}\alpha &= \mu_0 \cdot N^2 \cdot S_{Fe} && (\text{mH}) \\ \beta &= \frac{\mu_0 \cdot N^2 \cdot S_{Fe}}{\pi a} && (\text{H}) \\ \gamma &= 2 \cdot h && (\text{m})\end{aligned}\tag{2.4.}$$

Nakon elementarnih matematičkih transformacija izraza (2.3.) sa korišćenjem osobina logaritamske funkcije dobija se:

$$\frac{\alpha}{\beta \delta_0} + \ln \left(\frac{\alpha}{\beta \delta_0} \right) = \ln \left(\frac{\alpha e^{\frac{L}{\beta}}}{\gamma \beta} \right)\tag{2.5.}$$

Izraz (2.5.) ima formu izraza (2.1.). Odatle se dobija da je:

$$\delta_0 = \frac{\pi \cdot a}{W \left(\frac{\pi \cdot a}{2 \cdot h} e^{\frac{\pi \cdot L \cdot a}{\mu_0 \cdot N^2 \cdot S_{Fe}}} \right)} \quad (\text{m})\tag{2.6.}$$

1. UNOS MODELA

Nakon pokretanja aplikacije Lingo, otvara se prozor za modelovanje. Prvo se naredbom MODEL definiše da se radi o matematičkom modelu, a potom naredbom TITLE daje se ime modelu.

MODEL:

Title Trofazna prigušnica sa EE jezgrom i pravougaonim namotajem;

Nakon ovoga postavlja se sekcija sa podacima relevantnim za proračun. To se čini naredbom DATA, pri čemu se kraj ove sekcije obeležava sa ENDDATA. U ovoj sekciji unose se zadati parametri, fizičke konstante, kao i parametri materijala za izradu prigušnice.

!UNOS KONSTANTI U PROGRAM ;

DATA:

!Zadati parametri prigušnice;

Lp=14.4E-03; !Induktivnost u (H);

Ip=25; !Struja prigušnice u (A);

f=50; !Radna frekvencija u (Hz);

!Konstante;

mi0=12.56637061E-07; !Permeabilnost vakuma u (H/m);

miCu=8900; !Gustina bakra u (kg/m³);

miFe=7600; !Gustina gvožđa u (kg/m³);

roCu=2.4E-08; !Specifična otpornost bakra (om/m/mm²);

!Usvojeni parametri za materijal i prigušnicu;

Bmax=1.2; ! Maksimalna vrednost indukcije za zadati materijal u (T);

kCu1=0.90; ! Koeficijent ispune bakrom prozora prigušnice;

kFe=0.98; ! Koeficijent ispune stuba gvožđem;

Kf=1.1; ! Fildov sačinilac;

deltatetamax=100; !Maksimalna temperatura u (C);

deltapmax=5E6; ! Usvojena gustina struje u (A/m²);

KFe1=0.55E-03; ! Koeficijent za snagu u procepu;

cj1=10; !Cena bakra;

cj2=5; !Cena gvožđa;

Enddata

Po završenom unosu programskih konstanti, ide se na unošenje funkcije cilja kao posebnog podmodela naredbom SUBMODEL. Ovo je učinjeno iz razloga kako bi se istakla funkcija cilja. Na kraju podmodela ide naredba ENDSUBMODEL. Oznake u

PRILOG V

srednjim zagradama su oznake reda i koriste se za bolju preglednost samog modela unutar programa, kao i za otkrivanje grešaka ukoliko se pronađu.

```
!UNOS MODELA
```

```
! Podmodul za minimizaciju cene ;
```

```
submodel cenamin:
```

```
[cena] MIN=
3*kCul*miCu*a^3*p*x*cj1*(2+2*z+@PI()*p)+kFe*miFe*a^3*z*cj2*(3*x1+6+4*y
); ! Funkcija cilja ;
```

```
endsubmodel
```

Nakon ovoga unose se ograničenja takođe u vidu podmodela.

```
!Podmodel za ograničenja;
```

```
submodel ogranicenja:
```

```
! Ograničenja u pogledu dimenzija;
```

```
[g1] @BND (1,z,1.5); ! Ograničenje po z 1<z<1.5;
[g2] (y+1.5)/0.75<=x; ! Veza sa x;
[g3] @BND (1,y,5); ! Ograničenje po y 1<y<5;
[g4] p<=y/2; ! Ograničenja za p;
[g5] p>=y/5; ! Ograničenja za p;
```

```
[h1] x1+x0=x; ! Ukupna visina stuba u (m) ;
[h2] x0=delta0/a; !Jedinični procep;
```

```
! Ograničenje u pogledu induktivnosti;
```

```
[h3] (Lp*Ip*@sqrt(2))/(Np*kFe*a^2*z)=BFem; !Indukcija u jezgru
prigušnice u (T);
[g6] BFem<=Bmax; !Radna indukcija manja od maksimalne;
```

```
! Ograničenje u pogledu gustine struje;
```

```
[h4] (Np*Ip)/(a^2*p*kCul*x)=deltap; !Gustina struje u (A/m^2);
[g7] deltap<=deltapmax;! Radna gustina struje manja od maksimalne;
```

```
! Određivanje veličine i broja vazдушnih procepa;
```

```
[h5]
Rprimx=x0/(mi0*n*(1+((2*x0)/(@PI()*n))*(1+@log((@PI()*n*(n+1+x1)/(2*(n
+1)*x0)))))); !Pomoćna reluktansa u xz ravni;
[h6] Rsekundx=
x0/(mi0*n*(1+((2*x0)/(@PI()*n))*(1+@log((@PI()*n*x1)/(2*(n+1)*x0)))));
!Pomoćna reluktansa u xz ravni;
[h7] Rtrececx=
x0/(mi0*n*(1+((2*x0)/(@PI()*n))*(1+@log((@PI()*n*x1)/(4*(n+1)*x0)))));
!Pomoćna reluktansa u xz ravni;
```

PRILOG V

```
[h8]      Rprimy=
x0/(mi0*z*n*(1+((2*x0)/(@PI()*z*n))*(1+@log((@PI()*n*(n+1+x1)/(2*(n+1)
*x0)))))); !Pomoćna reluktansa u yz ravni;
[h9]      Rsekundy=
x0/(mi0*z*n*(1+((2*x0)/(@PI()*z*n))*(1+@log((@PI()*n*x1)/(4*(n+1)*x0)
))); !Pomoćna reluktansa u yz ravni;
[h10]     R1x=2*Rprimx*Rsekundx/(Rprimx+Rsekundx); !Pomoćna reluktansa
u xz ravni;
[h11]
Rnx=2*(Rprimx+Rtrececx)*(Rsekundx+Rtrececx)/(Rprimx+Rsekundx+2*Rtrececx)+
(n-2)*Rtrececx; !Pomoćna reluktansa u xz ravni;
[h12]     Rmx=(1-@sign(n-1))*R1x+@sign(n-1)*Rnx; !Reluktansa u xz
ravni;
[h13]     Rmy=Rprimy+(n-1)*Rsekundy; !Reluktansa u yz ravni;
[h14]     kx=mi0*Rmx/x0;
[h15]     ky=mi0*z*Rmy/x0;
[h16]     k=kx*ky;
[h17]     Rm=k*x0/(mi0*a*z*kFe);
[g8]     @BND(0.90,k,1);
[h18]     Lp=(Np^2/Rm);
[h19]     delta01=delta0/n;
[g9]     @bnd(0,n,5);

      ! Ograničenja u pogledu gubitaka ;

[h20]     miFe*KFe1*kFe*z*a^3*(6+4*y+3*x1)*BFem^2*f^2=PFe; !Gubici u
gvožđu u (W);
[h21]     3*kf*roCu*kCu1*deltap^2*a^3*p*x*(2+2*z+@PI()*p)=Pcu; !Gubici
u bakru u (W);
[h22]     15.5*a*delta0*f*BFem^2=Pdelta; !Gubici u vazdušnom procepu u
(W);
[h23]     PFe+PCu+Pdelta=Pgama; ! Ukupni gubici u (W);

      ! Proračun zagrevanja;

[h24]
2*a^2*(6+3*x+4*y+2*x*y+4*x*p+5*z+x*z+2*z*y+2*p*z+6*p+4*p*y+4*p^2)*10^4
=At; !Rashladna površina u (m^2);
[h25]     Pgama/At=Psi; ! Toplotni fluks;
[h26]     450*(Psi)^(0.826)=deltateta; !Dozvoljena temperatura u (C);
[g10]     deltateta<=deltatetamax; ! Radna temperatura manja od
dozvoljene;

      ! Celobrojne promenljive;

[h27]     @GIN(Np); ! Celobrojna promenljiva - Broj navoja;
[h28]     @GIN(n); ! Celobrojna promenljiva - Broj procepa;
```

endsubmodel

PRILOG V

Ovim je postupak unošenja modela sa ograničenjima završen. Sada se naredbom SOLVE u sekciji Calc rešavaju podmodeli onako kako su navedeni. U ovoj sekciji nalaze se definisani izlazni projekti parametri modela. Kraj sekcije za izračunavanje dat je naredbom ENDCALC.

```
!Modul za izračunavanje;

calc:

@solve (ogranicenja, cenamin);

[h29] au= @ROUND( a*1000, 2); !Dužina stuba u (mm);
[h30] bu=@round(z*au,2); !Širina stuba u (mm);
[h31] h1u=@round(x1*au,2); !Visina gvođenog dela stuba u (mm);
[h32] hu=@round(x*au,2); !Ukupna visina stuba u (mm);
[h33] eu=@round(y*au,2); !Dužina prozora prigušnice u (mm);
[h34] delta0u=@round(delta0*1000,2); !Veličina ukupnog procepa u
(mm);
[h35] delta01u=@round(delta01*1000,2); !Veličina pojedinačnih
procepa u (mm);
[h36] masagvozdja=@round(kFe*miFe*a^3*z*(3*x1+6+4*y),2); ! Masa
gvozdja u (kg);
[h37] cenagvozdja=@round(masagvozdja*cj2,2); !cena magnetnog kola
prigušnice u (EUR);
[h38] masabakra=@round(3*kCu1*miCu*a^3*p*x*(2+2*z+@PI()*p),2); !Masa
bakra u (kg);
[h39] cenabakra=@round(masabakra*cj1,2); !Cena namotaja prigušnice u
(EUR);
[h40] masaprigusnice=@round(masagvozdja+masabakra,2); !Ukupna masa
prigušnice u (kg);
[h41] cenaprigusnice=@round(cenagvozdja+cenabakra,2); !Ukupna cena
prigušnice u (EUR);
[h42] SCup=@round((Ip/deltap)*10^6,2); !Presek provodnika prigušnice
u (mm^2);
[h43] kCu2=@round((Np*SCup*10^(-06))/(a^2*y*x),2); !Provera
smeštaja;
[h44] ru=p*au; !Debljina namotaja u (mm);


@solve ();

endcalc
```

Na kraju modela stavlja se komanda END koja označava njegov kraj.

Ovim je završen postupak unošenja modela.

2. POSTUPAK REŠAVANJA MODELA

Aktiviranjem naredbe *SOLVE* iz SOLVER menija ili pritiskom na ikonicu  započinje rešavanje modela.

Nakon izvršenih oko 600000 iteracija za nešto manje od 13 minuta dobijaju se rešenja u prozoru Report Window. Iz njega se mogu pročitati svi relevantni podaci (status rešenja, ime modela, vrednost funkcije cilja, potreban broj iteracija i vreme izračunavanja, broj i karakteristike promenljivih).

Nakon ovoga sledi spisak projektnih promenljivih sa svojim vrednostima.

```
Local optimal solution found.
Objective value:                191.1027
Objective bound:                191.1027
Infeasibilities:                0.7369923E-02
Extended solver steps:         4
Total solver iterations:        568574
Elapsed runtime seconds:        765.09
```

```
Model Class:                    MINLP
```

```
Total variables:                49
Nonlinear variables:            27
Integer variables:              2

Total constraints:              33
Nonlinear constraints:          25

Total nonzeros:                119
Nonlinear nonzeros:            79
```

Model Title: Trofazna prigušnica sa EE jezgrom i pravougaonim namotajem

Variable	Value
LP	0.1440000E-01
IP	25.00000
F	50.00000
MIO	0.1256637E-05
MICU	8900.000
MIFE	7600.000
ROCU	0.2400000E-07
BMAX	1.200000
KCU1	0.9000000
KFE	0.9800000
KF	1.100000
DELTATETAMAX	100.0000

PRILOG V

DELTAPMAX	5000000.
KFE1	0.5500000E-03
CJ1	10.00000
CJ2	5.000000
A	0.4573197E-01
P	0.2000000
X	3.333333
Z	1.500000
X1	3.209191
Y	1.000000
X0	0.1241423
DELTA0	0.5677272E-02
NP	138.0000
BFEM	1.200000
DELTAP	2749337.
RPRIMX	18157.59
N	5.000000
RSEKUNDX	18439.96
RTRECEX	18630.46
RPRIMY	12440.94
RSEKUNDY	12661.12
R1X	18297.68
RNX	92820.07
RMX	92820.07
RMY	63085.44
KX	0.9395762
KY	0.9578786
K	0.9000000
RM	1322559.
DELTA01	0.1135454E-02
PFE	41.52623
PCU	193.3619
PDELTA	0.2897502
PGAMA	235.1779
AT	1990.746
PSI	0.1181355
DELTATETA	77.09013
AU	45.73000
BU	68.59000
H1U	146.7600
HU	152.4300
EU	45.73000
DELTA0U	5.680000
DELTA01U	1.140000
MASAGVOZDJA	20.97000
CENAGVOZDJA	104.8500
MASABAKRA	8.620000
CENABAKRA	86.20000
MASAPRIGUSNICE	29.59000
CENAPRIGUSNICE	191.0500
SCUP	9.090000
KCU2	0.1800000
RU	9.146000

BIOGRAFIJA

Biografski podaci

Mr Aleksandar Nedić, dipl.inž.el. rođen je 02. septembra 1975. godine u Užicu. Osnovnu i Srednju tehničku školu završio je u Užicu.

Na Tehničkom fakultetu u Čačku diplomirao je 2000-te godine na Elektrotehničkom odseku-smer Industrijska elektroenergetika, a magistrirao je 2007-me godine na Elektrotehničkom fakultetu u Beogradu - smer Elektromotorni pogoni i pretvarači.

Od 2000-te godine zaposlen je u Valjaonici bakra Sevojno a.d. Sevojno, gde je prošao put od inženjera pripravnika do inženjera zaduženog za pripremu proizvodnje i proizvodnju u OJ Valjaonica Femod - Elektro pogon. U tom periodu radio je na projektovanju, reviziji, realizaciji i nadzoru raznih projekata širokog spektra uređaja za potrebe livnica i topionica crne metalurgije i obojenih metala.

Izjava o autorstvu

Potpisani-a Aleksandar Nedić

broj upisa

Izjavljujem

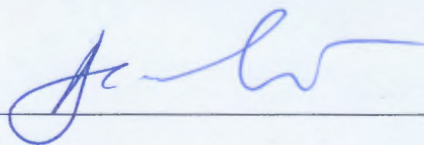
da je doktorska disertacija pod naslovom

Optimizacija konstruktivnih parametara energetskih niskofrekventnih
prigušnica

- rezultat sopstvenog istraživačkog rada,
- da predložena disertacija u celini ni u delovima nije bila predložena za dobijanje bilo koje diplome prema studijskim programima drugih visokoškolskih ustanova,
- da su rezultati korektno navedeni i
- da nisam kršio/la autorska prava i koristio/la intelektualnu svojinu drugih lica.

Potpis doktoranda

U Beogradu, 01.03.2016.



**Izjava o istovetnosti štampane i elektronske
verzije doktorskog rada**

Ime i prezime autora	Aleksandar Nedić
Broj upisa	_____
Studijski program	Elektromotorni pogoni i energetska pretvarači
Naslov rada	Optimizacija konstruktivnih parametara energetskih niskofrekventnih prigušnica
Mentor	Dr Zoran Lazarević

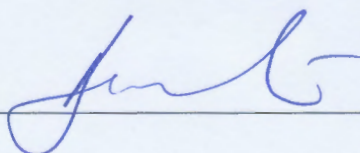
Potpisani Aleksandar Nedić

Izjavljujem da je štampana verzija mog doktorskog rada istovetna elektronskoj verziji koju sam predao/la za objavljivanje na portalu **Digitalnog repozitorijuma Univerziteta u Beogradu**.

Dozvoljavam da se objave moji lični podaci vezani za dobijanje akademskog zvanja doktora nauka, kao što su ime i prezime, godina i mesto rođenja i datum odbrane rada. Ovi lični podaci mogu se objaviti na mrežnim stranicama digitalne biblioteke, u elektronskom katalogu i u publikacijama Univerziteta u Beogradu.

Potpis doktoranda

U Beogradu, 01.03.2016.



Izjava o korišćenju

Ovlašćujem Univerzitetsku biblioteku „Svetozar Marković“ da u Digitalni repozitorijum Univerziteta u Beogradu unese moju doktorsku disertaciju pod naslovom:

Optimizacija konstruktivnih parametara energetskih niskofrekventnih
prigušnica

koja je moje autorsko delo.

Disertaciju sa svim priložima predao sam u elektronskom formatu pogodnom za trajno arhiviranje.

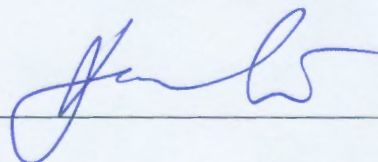
Moju doktorsku disertaciju pohranjenu u Digitalni repozitorijum Univerziteta u Beogradu mogu da koriste svi koji poštuju odredbe sadržane u odabranom tipu licence Kreativne Zajednice (Creative Commons) za koju sam se odlučio.

1. Autorstvo
2. Autorstvo - nekomercijalno
3. Autorstvo - nekomercijalno - bez prerade
4. Autorstvo - nekomercijalno - deliti pod istim uslovima
5. Autorstvo - bez prerade
6. Autorstvo - deliti pod istim uslovima

(Molimo da zaokružite samo jednu od šest ponuđenih licenci, kratak opis licenci dat je na poledini lista).

Potpis doktoranda

U Beogradu, 01.03.2016.



1. Autorstvo – Dozvoljavate umnožavanje, distribuciju i javno saopštavanje dela, i prerade, ako se navede ime autora na način određen od strane autora ili davaoca licence, čak i u komercijalne svrhe. Ovo je najslobodnija od svih licenci.
2. Autorstvo – nekomercijalno. Dozvoljavate umnožavanje, distribuciju i javno saopštavanje dela, i prerade, ako se navede ime autora na način određen od strane autora ili davaoca licence. Ova licenca ne dozvoljava komercijalnu upotrebu dela.
3. Autorstvo – nekomercijalno – bez prerade. Dozvoljavate umnožavanje, distribuciju i javno saopštavanje dela, bez promena, preoblikovanja ili upotrebe dela u svom delu, ako se navede ime autora na način određen od strane autora ili davaoca licence. Ova licenca ne dozvoljava komercijalnu upotrebu dela. U odnosu na sve ostale licence, ovom licencom se ograničava najveći obim prava korišćenja dela.
4. Autorstvo – nekomercijalno – deliti pod istim uslovima. Dozvoljavate umnožavanje, distribuciju i javno saopštavanje dela, i prerade, ako se navede ime autora na način određen od strane autora ili davaoca licence i ako se prerada distribuira pod istom ili sličnom licencom. Ova licenca ne dozvoljava komercijalnu upotrebu dela i prerada.
5. Autorstvo – bez prerade. Dozvoljavate umnožavanje, distribuciju i javno saopštavanje dela, bez promena, preoblikovanja ili upotrebe dela u svom delu, ako se navede ime autora na način određen od strane autora ili davaoca licence. Ova licenca dozvoljava komercijalnu upotrebu dela.
6. Autorstvo – deliti pod istim uslovima. Dozvoljavate umnožavanje, distribuciju i javno saopštavanje dela, i prerade, ako se navede ime autora na način određen od strane autora ili davaoca licence i ako se prerada distribuira pod istom ili sličnom licencom. Ova licenca dozvoljava komercijalnu upotrebu dela i prerada. Slična je softverskim licencama, odnosno licencama otvorenog koda.