

УНИВЕРЗИТЕТ У БЕОГРАДУ

МАШИНСКИ ФАКУЛТЕТ

Никола Р. Славковић

**ИДЕНТИФИКАЦИЈА, МОДЕЛИРАЊЕ И
КОМПЕНЗАЦИЈА ГРЕШАКА УСЛЕД
СТАТИЧКЕ ПОПУСТЉИВОСТИ
РОБОТА ЗА ОБРАДУ**

докторска дисертација

Београд, 2015

UNIVERSITY OF BELGRADE
FACULTY OF MECHANICAL ENGINEERING

Nikola R. Slavković

**IDENTIFICATION, MODELLING AND
COMPENSATION OF ERRORS DUE TO
MACHINING ROBOT STATIC
COMPLIANCE**

Doctoral Dissertation

Belgrade, 2015

Комисија за преглед и одбрану:

Ментор: др Драган Милутиновић, редовни професор,
Машински факултет, Универзитет у Београду

Чланови комисије: др Љубодраг Тановић, редовни професор,
Машински факултет, Универзитет у Београду

др Радован Пузовић, ванредни професор,
Машински факултет, Универзитет у Београду

др Милош Главоњић, редовни професор у пензији,
Машински факултет, Универзитет у Београду

др Бранислав Боровац, редовни професор,
Факултет техничких наука, Универзитет у Новом Саду

Датум одбране:

Предговор

Ова дисертација представља резултат вишегодишњег истраживања у области развоја реконфигурабилних обрадних система на бази робота како у погледу развоја система управљања и програмирања, тако и у погледу побољшања тачности обраде кроз идентификацију и моделирање грешака услед статичке попустљивости робота и развој метода њихове компензације. Истраживања су спроведена кроз учешће у реализацији више пројеката током мог усавршавања уз рад на Катедри за производно машинство Машинског факултета Универзитета у Београду. Експерименти, који су приказани у раду, изведени су у лабораторијама Катедре за производно машинство.

С обзиром на проблеме који искрсавају пред истраживаче током истраживачког рада, желим да изразим захвалност институцијама и појединцима који су допринели укупним резултатима ове дисертације.

За искрену подршку у раду велику захвалност дугујем свим члановима Катедре за производно машинство.

Дубоку захвалност изражавам ментору проф. др Драгану Милутиновићу за савете, подстрек и усмеравање у току израде ове дисертације.

Желим да се захвалим професорима др Љубодрагу Тановићу, др Радовану Пузовићу, др Милошу Главоњићу и др Браниславу Боровцу на корисним саветима током израде ове дисертације. Професору др Павлу Бојанићу такође изражавам захвалност на корисним саветима и великом интересовању током израде ове дисертације.

За велико интересовање и подршку у мом раду захвалност дугујем и доценту др Саши Живановићу, доценту др Бранку Кокотовићу и Зорану Димићу, дипл. инж. ел.

У својству стипендисте захвалност изражавам Министарству просвете, науке и технолошког развоја.

На крају бих се захвалио мојој породици уз чију сам велику помоћ и подршку истрајао у овом раду.

У Београду, април 2015.

Никола Р. Славковић

Идентификација, моделирање и компензација грешака услед статичке попустљивости робота за обраду

Апстракт

У раду се полази од развијеног обрадног система на бази робота за вишеосну обраду делова од мекших материјала ниже и средње класе тачности. Развој оваквог система је обухватио две групе проблема. Први, развој система управљања и програмирања робота у G -коду и други, побољшање тачности обраде кроз компензацију грешака обраде услед статичке попустљивости робота, што представља и основни циљ истраживања у овој дисертацији. У циљу моделирања и идентификације ових грешака извршено је моделирање статичке попустљивости експерименталног робота. Развијени приступ моделирања статичке попустљивости робота даје увид у утицај попустљивости сваког појединачног зглоба на попустљивост робота у Декартовом простору, што га чини вишеструко применљивим. Овај приступ је омогућио и развој експерименталног метода идентификације попустљивости робота и експериментално аналитичког приступа идентификације резултујућих попустљивости зглобова које представљају главне изворе попустљивости робота. За овако развијен модел попустљивости робота, с обзиром на могућност да се робот програмира у G -коду, у овој дисертацији је развијен метод *off-line* компензације статичких грешака изазваних силама резања. Идеја развијеног метода је модификација програмиране путање кориговањем G -кода према израчунатим статичким померајима врха алата. Ови помераји се израчунавају применом развијеног модела попустљивости робота и механистичког модела сила резања познатог у литератури. Развијени метод *off-line* компензације грешака ствара реалне претпоставке за практичну примену робота у обради. Метод је директно применљив од стране програмера и оператера који имају искуства у CNC технологији и програмирању у G -коду. Експерименталним обрадама са и без компензације грешака показана је ефикасност развијеног *off-line* метода компензације. Добијени резултати су показали да се применом развијеног метода компензације грешака може остварити задата тачност обраде у очекиваним границама за роботе, јер на грешке обраде утичу и динамика робота, крутост моторног вретена, итд.

Кључне речи: Обрадни системи на бази робота, моделирање робота, систем управљања и програмирања, грешке обраде, моделирање попустљивости робота, идентификација попустљивости робота, компензациони алгоритми

Научна област: Машинство

Ужа научна област: Производно машинство

УДК: 621.9-52:004896(043.3)

Identification, modelling and compensation of errors due to machining robot static compliance

Abstract

The work starts from the developed robotic machining system for multi-axis machining of lower- and medium-accuracy class lightweight materials. The development of such system comprised two groups of problems. First, the development of robot control and programming in G -code and, second, improvement of machining accuracy through machining errors compensation due to robot static compliance, which represents the main goal of investigations in this doctoral dissertation. For the purpose of modelling and identifying these errors, static compliance modelling of the experimental robot has been done. The developed approach to modelling robot static compliance provides an insight into the impact of each individual joint compliance on robot static compliance within a Cartesian space, making it multi-purpose applicable. The approach has also enabled the development of experimental method for identifying robot compliance and experimental analytical approach for identifying the resulting compliances of joints, representing the major sources of robot compliance. For such developed model of robot static compliances as well as the possibility of programming the machining robot in G -code, a method of off-line compensation of cutting force-induced static errors has been developed. The idea underlying the developed method is modification of programmed machining path by correcting G -code according to calculated tool tip static displacements. These displacements are calculated by applying the developed robot compliance model and cutting forces mechanistic model well-known in the literature. The developed method for off-line error compensation creates realistic assumptions for practical robot application in machining. The method is straightforward applicable by programmers and operators experienced in CNC technology and programming in G -code. Experimental machining with and without error compensation evidenced the efficiency of the developed off-line method for error compensation. The obtained results indicate that the application of the developed method for error compensation can achieve specified machining accuracy within the expected limits for robots since machining errors also influence robot dynamics, motor spindle stiffness, etc.

Key words: Robotic machining systems, robot modelling, control and programming system, machining errors, robot compliance modelling, robot compliance identification, compensation algorithms

Scientific discipline: Mechanical engineering

Scientific subdiscipline: Production engineering

UDC: 621.9-52:004896(043.3)

Садржај

| | | |
|----------|---|-----------|
| 1 | УВОД | 1 |
| 2 | РОБОТИ ЗА ОБРАДУ | 8 |
| 2.1 | Програмирање робота за обраду | 9 |
| 2.2 | Експериментални обрадни систем на бази робота коришћен у овој дисертацији | 13 |
| 2.2.1 | Могућности и примери емулација 5-осних машина алатки роботима вертикалне зглобне конфигурације | 14 |
| 2.3 | Опис експерименталног обрадног система на бази робота | 19 |
| 2.3.1 | Систем управљања и програмирања | 21 |
| 2.4 | Кинематичко моделирање експерименталног обрадног система на бази робота | 25 |
| 2.4.1 | Унутрашње и спољашње координате | 26 |
| 2.4.2 | Директни и инверзни кинематички проблем | 29 |
| 2.4.3 | Јакобијан матрица | 37 |
| 2.4.4 | Радни простор робота <i>ЛОЛА50</i> | 40 |
| 3 | КЛАСИФИКАЦИЈА ГРЕШАКА И ПРИСТУПИ КОМПЕНЗАЦИЈА ГРЕШАКА УСЛЕД ПОПУСТЉИВОСТИ РОБОТА ЗА ОБРАДУ | 42 |
| 3.1 | Класификација грешака робота | 44 |
| 3.2 | Калибрација робота | 46 |
| 3.2.1 | Калибрациона процедура кинематичког модела робота | 47 |
| 3.3 | Компензација грешака услед попустљивости робота | 48 |
| 3.4 | Полазне основе за поставку концепта компензације грешака услед статичке попустљивости робота | 56 |
| 4 | СТАТИЧКА ПОПУСТЉИВОСТ РОБОТА | 58 |
| 4.1 | Моделирање статичке попустљивости робота | 59 |

| | | |
|----------|---|------------|
| 4.1.1 | Јакобијан матрица у статисти манипулатора | 59 |
| 4.1.2 | Матрица попустљивости робота | 61 |
| 4.2 | Идентификација и анализа статичке попустљивости робота | 63 |
| 4.2.1 | Приступи идентификације попустљивости зглобова робота | 67 |
| 4.3 | Експериментално аналитички приступ идентификације попустљивости зглобова робота | 67 |
| 4.3.1 | Мерење помераја врха робота | 68 |
| 4.3.2 | Израчунавање директних и индиректних попустљивости робота | 74 |
| 4.3.3 | Формирање система једначина | 76 |
| 4.3.4 | Идентификација попустљивости зглобова робота | 77 |
| 4.4 | Верификација идентификованих попустљивости зглобова робота на примеру обраде глодањем | 79 |
| 4.5 | Анализа утицаја попустљивости зглобова на попустљивост робота | 83 |
| 4.6 | Анализа утицаја статичке попустљивости робота на грешке обраде | 87 |
| 5 | РАЗВИЈЕНИ МЕТОД <i>OFF-LINE</i> КОМПЕНЗАЦИЈЕ ГРЕШАКА ИЗАЗВАНИХ СИЛАМА РЕЗАЊА | 91 |
| 5.1 | Концепт развијеног метода за <i>off-line</i> компензацију грешака изазваних силама резања | 92 |
| 5.2 | Моделирање сила резања | 94 |
| 5.2.1 | Израчунавање граница угла захвата | 98 |
| 5.3 | Предикција помераја врха алата изазваних силама резања при обради роботом | 100 |
| 5.4 | Опис развијеног метода <i>off-line</i> компензације грешака изазваних силама резања | 102 |
| 5.4.1 | Трансформација кружног сегмента у низ линеарних сегмената | 106 |
| 5.5 | Поступак модификације положаја тачке програмиране путање | 108 |
| 5.6 | Алгоритам модификације програмираног линеарног сегмента | 110 |
| 5.6.1 | Анализа могућности модификације програмираног линеарног сегмента | 110 |
| 5.6.2 | Опис развијеног алгоритма модификације програмираног линеарног сегмента | 115 |
| 6 | ЕКСПЕРИМЕНТАЛНА ВЕРИФИКАЦИЈА РАЗВИЈЕНОГ <i>OFF-LINE</i> МЕТОДА КОМПЕНЗАЦИЈЕ ГРЕШАКА | 120 |
| 6.1 | Програм за корекцију <i>G</i> -кода | 120 |

| | | |
|----------|---|------------|
| 6.1.1 | Структура програма за корекцију G -кода | 120 |
| 6.2 | План експеримента верификације развијеног метода компензације грешака преко контурних обрада на радним деловима са и без компензације | 124 |
| 6.3 | Опис експеримената и резултата контурних обрада са и без компензације | 127 |
| 7 | ЗАКЉУЧАК | 136 |
| 8 | ЛИТЕРАТУРА | 140 |

Списак слика

| | | |
|------|---|----|
| 2.1 | Примери робота и <i>CAD/CAM</i> софтвера за вишеосну обраду реномираних произвођача [38—40] | 10 |
| 2.2 | Примери програмирања робота у окружењу <i>Robotmaster</i> [41] | 12 |
| 2.3 | Експериментални обрадни систем на бази робота | 14 |
| 2.4 | Троосна до 5-осна обрада роботима са 5 и 6 степени слободе | 15 |
| 2.5 | Стандардизовани и специјализовани 5-осни роботи вертикалне зглобне конфигурације за вишеосну обраду | 15 |
| 2.6 | Стандардизовани 6-осни робот | 16 |
| 2.7 | Шестоосни робот конфигурисан да емулира 5-осну вертикалну машину алатку конфигурације (X, Y, Z, A, B) | 17 |
| 2.8 | Шестоосни робот конфигурисан да емулира 5-осну хоризонталну машину алатку конфигурације (X, Y, Z, A, B) | 18 |
| 2.9 | Шестоосни робот конфигурисан да емулира 5-осну вертикалну машину алатку конфигурације (X, Y, Z, A, C) | 19 |
| 2.10 | Индустријски робот <i>ЛОЛА50</i> у референтном положају | 20 |
| 2.11 | Структура система управљања | 22 |
| 2.12 | Структура система програмирања | 24 |
| 2.13 | Пример обраде дела на развијеном обрадном систему на бази робота | 25 |
| 2.14 | Положај алата у координатном систему обратка $\{W\}$ и референтном координатном систему робота $\{M\}$ | 26 |
| 2.15 | Придруживање координатних система сегментима манипулатора и њихови кинематички параметри | 29 |
| 2.16 | <i>D-H</i> координатни системи експерименталног 5-осног робота за обраду у референтном положају | 30 |
| 2.17 | Кинематичко декупловање | 35 |
| 2.18 | Дистрибуција $\det(J)$ матрице у равни $z_M = -400mm$ и равни $z_M = 100mm$ | 40 |
| 2.19 | Радни простор робота за случај 3-осне обраде | 41 |

| | | |
|------|--|-----|
| 2.20 | Радни простор робота за случај 5-осне обраде | 41 |
| 3.1 | Резолуција, тачност и поновљивост робота | 43 |
| 3.2 | Структура грешака које утичу на тачност и поновљивост робота [71] | 44 |
| 3.3 | Извори грешака робота [73] | 45 |
| 3.4 | Алгоритми компензације грешака код робота [7] | 50 |
| 3.5 | Алгоритам компензације грешака према [26] | 51 |
| 3.6 | Поставка система обраде роботом са управљаном силом [10] | 53 |
| 3.7 | Блок дијаграм управљања силом према [10] | 54 |
| 3.8 | Блок дијаграм компензације грешака у реалном времену према [10] | 55 |
| 3.9 | Алгоритам компензације грешака према [27] | 55 |
| 4.1 | План експеримента мерења помераја врха робота | 68 |
| 4.2 | Шематски приказ експеримента мерења помераја врха робота | 69 |
| 4.3 | Експеримент мерења помераја врха робота | 70 |
| 4.4 | Израчунавање помераја врха робота | 71 |
| 4.5 | Мерење помераја врха робота у сва три Декартова правца | 73 |
| 4.6 | Дистрибуција измерених попустљивости у равни $z_M = 0mm$ | 75 |
| 4.7 | Експеримент израде жљеба глодањем | 80 |
| 4.8 | План експеримента израде жљеба глодањем | 80 |
| 4.9 | Грешка обраде у правцу нормалном на правац кретања | 81 |
| 4.10 | Измерена сила у y_M правцу | 81 |
| 4.11 | Грешка обраде у правцу нормалном на правац помоћног кретања | 83 |
| 4.12 | Дистрибуција израчунатих попустљивости у равни $z_M = 0mm$ | 84 |
| 4.13 | Дистрибуција израчунатих компоненти директних попустљивости у равни $z_M = 0mm$ | 85 |
| 4.14 | Дистрибуција израчунатих компоненти индиректних попустљивости у равни $z_M = 0mm$ | 86 |
| 4.15 | Грешке обраде у y_M правцу у равни $z_M = 0mm$ | 88 |
| 4.16 | Грешке обраде у x_M правцу у равни $z_M = 0mm$ | 89 |
| 5.1 | Концепт развијеног <i>off-line</i> метода компензације | 92 |
| 5.2 | Моделирање сила резања | 95 |
| 5.3 | Пример израчунавања пројекција сила резања | 97 |
| 5.4 | Израчунавање граница угла захвата при контурној обради | 98 |
| 5.5 | Израчунавање угла захвата | 99 |
| 5.6 | Позиција и оријентација врха алата у координатним системима $\{W\}$ и $\{M\}$ | 100 |
| 5.7 | Алгоритам за предикцију помераја врха алата (<i>APPVA</i>) | 101 |

| | | |
|------|--|-----|
| 5.8 | Пример израчунавања помераја врха алата | 102 |
| 5.9 | Алгоритам за корекцију G -кода | 103 |
| 5.10 | Процедура комплетирања података потребних за модификацију првог и последњег сегмента на примеру обраде квадрата | 105 |
| 5.11 | Трансформисање кружног сегмента у линерне сегменте [99] | 106 |
| 5.12 | Модификација положаја тачке програмиране путање | 109 |
| 5.13 | Анализа могућности модификације линеарног сегмента | 112 |
| 5.14 | Анализа начина половљења сегмента | 114 |
| 5.15 | Процедура за модификацију i -тог сегмента <i>GLAVNA</i> | 116 |
| 5.16 | Процедура за модификацију i -тог сегмента <i>POMOĆNA</i> | 117 |
| 6.1 | Глобална структура програма за корекцију G -кода | 121 |
| 6.2 | Тест радни део | 124 |
| 6.3 | План експеримента обраде контура са и без компензације | 125 |
| 6.4 | Шематски приказ обрађеног тест радног дела | 126 |
| 6.5 | Кориговани и некориговани програми за обраду контуре квадрата на тест радном делу | 128 |
| 6.6 | Обрада контуре квадрата на тест радном делу на роботу <i>ЛОЛА50</i> | 129 |
| 6.7 | Грешке при обради контуре квадрата на тест радном делу | 130 |
| 6.8 | Кориговани и некориговани програми за обраду контуре заротираног квадрата на тест радном делу | 132 |
| 6.9 | Обрада контуре заротираног квадрата на тест радном делу на роботу <i>ЛОЛА50</i> | 133 |
| 6.10 | Грешке при обради контуре заротираног квадрата на тест радном делу | 134 |

Списак табела

| | | |
|-----|---|----|
| 2.1 | <i>D-H</i> кинематички параметри | 31 |
| 4.1 | Помераји мерени у равни $z_M = -400mm$ (раван I) | 73 |
| 4.2 | Помераји мерени у равни $z_M = 0mm$ (раван V) | 74 |
| 4.3 | Помераји мерени у равни $z_M = 100mm$ (раван VI) | 74 |
| 4.4 | Идентификоване попустљивости зглобова на основу експериментално одређених Декартових попустљивости | 78 |
| 4.5 | Попустљивости зглобова добијене од произвођача | 78 |

Номенклатура

| Ознака | ЈМ | Опис |
|------------------------------------|------------|---|
| a | $[mm]$ | Дубина глодања |
| A, B, C | $[^\circ]$ | Ознаке обртних координатних оса |
| $a_i, \alpha_i, d_i, \theta_i$ | | $D-H$ кинематички параметри робота |
| ${}^i_{i-1}A$ | | Хомогена матрица трансформације која описује положај i -тог сегмента робота у односу на претходни сегмент |
| b | $[mm]$ | Ширина глодања |
| $C_x(\boldsymbol{\theta})$ | | Матрица попустљивости робота у спољашњим (Декартовим) координатама |
| $C_{xi}(C_{\theta i})$ | | Матрични сабирак матрице статичке попустљивости робота који потиче од попустљивости i -тог зглоба |
| $C_{x\delta}(\boldsymbol{\theta})$ | | Симетрична 3×3 подматрица матрице статичке попустљивости робота |
| C_θ | $[rad/Nm]$ | Дијагонална матрица попустљивости зглобова робота |
| C_{xx}, C_{yy}, C_{zz} | $[m/N]$ | Директне попустљивости робота |
| C_{xy}, C_{xz}, C_{yz} | $[m/N]$ | Индириктне попустљивости робота |
| C_{yx}, C_{zx}, C_{zy} | | |
| D | $[mm]$ | Пречник алата |
| $\delta\mathbf{x}$ | | Вектор помераја врха робота |
| $F_{xsr}, F_{ysr}, F_{zsr}$ | $[N]$ | Средње вредности пројекција сила резања |
| $\boldsymbol{\theta}$ | $[^\circ]$ | Вектор унутрашњих координата робота |
| J | | Јакобијан матрица робота |
| J_i | | Вектор колоне Јакобијан матрице робота |
| ${}^W\mathbf{k}_T$ | | Јединични вектор осе алата у координатном систему $\{W\}$ |
| ${}^M\mathbf{k}_T$ | | Јединични вектор осе алата у координатном систему $\{M\}$ |
| $\{M\}$ | | Референтни координатни систем робота |
| ${}^M\mathbf{p}$ | | Вектор положаја у координатном систему $\{M\}$ |
| ${}^W\mathbf{p}$ | | Вектор положаја у координатном систему $\{W\}$ |

| Ознака | ЈМ | Опис |
|--------------|------------|--|
| ${}^M_T R$ | | Матрица ротације која описује оријентацију алата у односу на координатни систем $\{M\}$ |
| ${}^W_T R$ | | Матрица ротације која описује оријентацију алата у односу на координатни систем $\{W\}$ |
| $R_{x,A}$ | | Основна матрица ротације око осе x за угао A |
| $R_{y,B}$ | | Основна матрица ротације око осе y за угао B |
| s_z | $[mm/z]$ | Корак по зубу |
| $\{T\}$ | | Координатни систем алата |
| ${}^M_T T$ | | Хомогена матрица трансформације која дефинише положај алата у координатном систему $\{M\}$ |
| v_s | $[mm/min]$ | Брзина помоћног кретања |
| $\{W\}$ | | Координатни систем обратка |
| \mathbf{x} | | Вектор спољашњих координата робота |
| X, Y, Z | $[mm]$ | Ознаке транслаторних координатних оса |

Списак акронима

| | |
|-------|--|
| ADC | Analog to Digital Converter |
| AMPLS | Алгоритам за Модификацију Програмираног Линеарног Сегмента |
| APPVA | Алгоритам за Предикцију Помераја Врха Алата |
| BRU | Basic Resolution Unit |
| CAD | Computer Aided Design |
| CAM | Computer Aided Manufacturing |
| CLF | Cutter Location File |
| CNC | Computer Numerical Control |
| DAC | Digital to Analog Converter |
| D-H | Denavit-Hartenberg |
| EMC2 | Enhanced Machine Control |
| GPL | General Public License |
| GUI | Graphical User Interface |
| HAL | Hardware Abstraction Layer |
| NC | Numerical Control |
| NIST | National Institute of Standards & Technology (US) |
| PC | Personal Computer |
| RCS | Real-time Control System |
| ИК | Инверзна Кинематика |
| I/O | Input/Output |

1 УВОД

Примена робота у индустрији, која је започела 60-тих година прошлог века, има за циљ повећање продуктивности, подизање и одржавање константног нивоа квалитета производа, подизање флексибилности производне опреме и хуманизацију рада. Данас је њихова примена у индустрији велика од извршавања задатака манипулације и опслуживања машина преко обављања различитих процеса укључујући и монтажу до обављања специјалних задатака као што су мерење, контрола, итд. Традиционалне примене робота у области обраде резањем се углавном односе на бушење, помоћне операције обраде (чишћење, обарање ивица брушењем или глодањем), полирање, итд. У последњој деценији се интензивно ради на истраживању и развоју робота за вишеосну обраду глодањем првенствено сложенијих делова, већих димензија од мекших материјала и ниже класе тачности. Примена индустријских робота за ову класу задатака је данас увелико препозната као алтернатива релативно скупим 5-осним машинама алаткама [1–7].

Интензивна истраживања [6, 8–12], која се данас спроводе у свету, се односе на решавање две групе проблема које представљају главне ограничавајуће факторе за ширу примену робота у обради. То су комплексност програмирања и незадовољавајућа крутост структуре робота која проистиче из њене серијске природе.

Програмски језици за роботе се значајно разликују по структури и могућностима. Ове разлике су последица различитих основа на којима су језици развијани као и чињенице да су ове језике развијале познате истраживачке лабораторије, ИТ компаније и наравно произвођачи робота [8]. Стандардизација у овој области је започела 1988 (*ICR Intermediate Code for Robot*, [13] односно *IRDATA Industrial Robot Data*, [14]). Међутим, произвођачи робота и даље развијају своје језике са одређеним специфичностима нарочито у појединим областима примене. Ови роботски језици успешно покривају врло различите области примене као што су манипулација, заваривање, бојење и тзв. помоћне операције обраде као што су обарање ивица, чишћење,

полирање итд. Међутим, за примену робота у вишеосној обради и брзој изради прототипова програмирање робота програмским језицима је веома сложено и дуготрајно. Сложеност програмирања робота за обраду је у суштини последица недовољне кооперативности произвођача робота у поређењу са произвођачима машина алатки, који су били спремни да користе *CAD/CAM* системе на бази стандарда *RS274* [15] односно *G*-код. Разлози за ово леже у релативно малом тржишту робота у поређењу са тржиштем машина алатки али и неблаговременој спремности произвођача робота да открију детаље својих управљачких јединица, алгоритама и софтвера [16]. Из ових разлога произвођачи робота и произвођачи *CAD/CAM* софтвера данас развијају софтвере за превођење *G*-кода генерисаних из постојећег *CAM* софтвера и одговарајућих постпроцесора за 5-осне машине алатке на роботске програмске језике. Други правац прилагођавања постојећих програмских језика за роботе применама у обради је развој постпроцесора за њих. Ови приступи донекле омогућавају приближавање програмирања робота за обраду програмирању вишеосних машина алатки. Међутим, они не решавају суштински проблем, а то је да програмирање робота за обраду буде директно применљиво од стране програмера и оператера који имају искуства у *CNC* технологији и програмирању у *G*-коду.

Крутост серијске структуре робота је неколико десетина пута мања од крутости *CNC* машина алатки [10]. Како су отпори резања чак и при глодању великим брзинама реда величине неколико стотина N , то грешке положаја врха алата изазване овим силама лако прелазе вредност од $1mm$. На крутост односно попустљивост серијске структуре робота утичу попустљивост зглобова, попустљивост преносника, геометрија и материјал сегмената структуре и базе, као и активна попустљивост коју обезбеђује контролер робота [17]. С обзиром да је крутост сегмената данашњих индустријских робота довољно велика, то се за главне изворе попустљивости сматрају преносници, елементи конструкције зглоба (вратила и лежајеви) и актуатори са својим серво управљањем. Њихов збирни утицај се назива резултујућом крутошћу зглоба која се може моделирати као крутост опруге k [17–20]. Из ових разлога, постојећи приступи моделирања статичке крутости односно попустљивости робота у Декартовом простору полазе од принципа виртуелног рада и Јакобијан матрице. С обзиром да се Јакобијан матрица значајно мења у радном простору, јер зависи од конфигурације робота, то се и статичка попустљивост робота мења у радном простору. То значи да, за разлику од машина алатки, помераји врха алата код робота поред зависности од величина сила резања веома зависе и од положаја

алата у радном простору робота.

Како се због попустљивости робота при обради великим брзинама јављају статичке грешке и грешке изазване осцилацијама ниских и високих фреквенци [21], то је њихова идентификација и компензација од одлучујуће важности за успешну примену робота у обради. На алат при обради резањем поред статичке силе делује и динамичка компонента отпора резања [22]. Полазећи од чињенице да је при обради великим брзинама [23] статичка сила, односно средња вредност отпора резања према [24, 25], у правцу нормале на обрађену површину при глодању вишеструко већа од амплитуде динамичке компоненте отпора резања, то се њоме изазвани помераји односно грешке директно одражавају на тачност обраде. У литератури постоје различити *off-line* и *on-line* алгоритми компензације грешака изазваних силама резања [9, 10, 26–29]. Анализирајући ове алгоритме уочава се да *on-line* компензациони алгоритми захтевају модификацију модела робота у управљачком софтверу, уколико је произвођач оставио могућност имплементације модификованог кинематичког модела. У највећем броју случајева ово је у пракси немогуће. За разлику од њих *off-line* алгоритми компензације грешака изазваних силама резања су базирани на модификацији програма који дефинише путању алата у спољашњим (Декартовим) координатама. Међутим, осим показивања уопштених принципијелних могућности, њихова примена у програмирању индустријских робота за вишеосну обраду постојећим *CAD/CAM* системима за програмирање 5-осних машина алатки базираних на *G*-коду није могућа.

Моделирање, идентификација, предикција и компензација грешака изазваних статичким силама је један од главних проблема за успешну примену робота за обраду [6] и још увек је предмет интензивних истраживања [6–8, 10, 11, 17, 30, 31].

У овој дисертацији су развојем метода *off-line* компензације грешака изазваних силама резања при обради роботима, који се програмирају у *G*-коду, створене реалне претпоставке за њихову практичну примену. То подразумева приступ који не захтева улагања у софтвер за програмирање робота као и улагања у адаптацију управљачке јединице робота и набавку сензора са једне стране, односно приступ који би омогућио примену постојећих *CAD/CAM* система за програмирање 5-осних машина алатки базираних на *G*-коду и који би био директно применљив од стране програмера и оператера који имају искуства у *CNC* технологији и програмирању у *G*-коду са друге стране.

Вишегодишња истраживања у области развоја реконфигурабилних обрадних система на бази робота на Катедри за производно машинство Машинског Факултета Универзитета у Београду, у којима је учествовао и аутор, су обухватила две групе проблема:

- развој система управљања и програмирања робота у G -коду и
- повећање тачности обраде услед статичке попустљивости робота при обради.

Полазећи од резултата претходних истраживања која су се односила на развој система управљања и програмирања робота за обраду у G -коду као и калибрације робота, истраживања у оквиру ове докторске дисертације се односе на моделирање, идентификацију, предикцију и компензацију статичких грешака робота за обраду. У ужем смислу овим истраживањима је обухваћено неколико актуелних истраживачких тема [6, 8, 10, 31, 32] које се односе на:

- моделирање попустљивости робота у простору спољашњих координата (Декартовом простору) на бази резултујућих попустљивости зглобова са могућношћу анализе њихових појединачних утицаја на попустљивост врха алата у радном простору,
- експерименталну идентификацију попустљивости врха робота и на бази ње експериментално аналитичку идентификацију резултујуће попустљивости зглобова као неопходног предуслова за моделирање попустљивости робота и
- развој метода компензације грешака положаја врха алата услед статичке попустљивости робота при обради.

Истраживања у оквиру ове дисертације се заснивају на четири следеће хипотезе:

- Да су сегменти робота довољно крути и да је могућа идентификација резултујућих попустљивости зглобова које потичу од актуатора, преносника и управљања.
- Да је постојећи конвенционални приступ моделирања статичке попустљивости робота у простору спољашњих координата (Декартовом простору) на бази резултујућих попустљивости зглобова могуће проширити у циљу анализе појединачних утицаја попустљивости сваког зглоба на попустљивост врха алата у Декартовом простору.

- Да је могуће развити методу некинематичке калибрације у циљу идентификације грешака положаја врха алата услед статичке попустљивости као једног од најважнијих извора негеометријских грешака.
- Да је, на основу познатог модела сила резања и модела статичке попустљивости робота, могуће развити модел предикције и *off-line* компензације грешака обраде глодањем услед статичке попустљивости робота програмираног у G -коду.

Текст дисертације је организован у пет главних поглавља, кроз која су представљена обављена истраживања, уз закључак кроз који је дат сажет осврт на остварене резултате, могућности њихове практичне примене и у коме су најављени могући правци даљих истраживања.

У другом поглављу су, у оквиру анализе постојећег стања истраживања и развоја у области примене робота за обраду, разматрани основни проблеми и правци истраживања и развоја примене робота у области вишеосне обраде сложених делова. Посебно су наглашени проблеми комплексности програмирања и крутости односно попустљивости структуре робота. Такође, приказан је део резултата претходних истраживања на Катедри за производно машинство у области вишеосне обраде роботима, у којима је учествовао и аутор. С обзиром да представљају полазну основу за истраживања у оквиру ове дисертације, у овом поглављу је детаљније показан приступ генерализованог кинематичког моделирања експерименталног 5-осног робота вертикалне зглобне конфигурације као и систем управљања и програмирања у G -коду.

У трећем поглављу се пошло од класификације грешака индустријских робота као и извора њиховог настанка. Иако кинематичка калибрација није обухваћена овом дисертацијом, показана је њена процедура с обзиром да је по овој аналогiji касније постављена и методологија моделирања и идентификације грешака услед статичке попустљивости робота као најугицајнијих негеометријских грешака при обради роботима. Затим је дат и преглед постојећих алгоритама компензације грешака изазваних силама резања при обради роботима. Полазећи од анализе предности и недостатака постојећих алгоритама и постављених хипотеза ове дисертације, дефинисане су полазне основе за поставку концепта компензације грешака услед статичке попустљивости робота за обраду.

У четвртом поглављу је на основу развијеног кинематичког модела робота извршено моделирање, идентификација и анализа статичке попустљивости

робота. Иако донекле сличан постојећим, развијени приступ моделирања попустљивости робота у овој дисертацији даје увид у утицај попустљивости сваког појединачног зглоба на статичку попустљивост робота. С обзиром да овај приступ, као и постојећи приступи, полази од резултујуће попустљивости зглобова робота то је у овом поглављу на бази експерименталне идентификације попустљивости врха робота постављен и експериментално аналитички приступ њихове идентификације. Овај приступ, иако захтева већи број експеримената, даје реалније резултате од директног мерења попустљивости зглобова, јер узима у обзир и попустљивости структуре робота и зглобова робота као целине. У овом поглављу су приказана и два експеримента. Први је мерење помераја врха робота изазваних статичким силама у плански уређеним тачкама радног простора у сва три правца Декартовог координатног система. Овај експеримент, поред тога што омогућава експерименталну идентификацију попустљивости врха робота у дефинисаном броју тачака радног простора, представља први корак у постављеном аналитичко експерименталном приступу идентификације резултујућих попустљивости зглобова робота. Други експеримент је урађен у циљу верификације идентификованих попустљивости зглобова робота на примерима обраде глодањем. Након верификације идентификованих попустљивости зглобова робота, постављеним приступом, извршена је и детаљна анализа попустљивости робота за обраду при чему су, за разлику од сличних приступа, поред директних узимане у обзир и тзв. индиректне попустљивости.

У петом поглављу је описан развијени *off-line* метод компензације грешака изазваних силама резања, као један од кључних резултата у овој дисертацији. Овај метод је развијен на основу кинематичког модела робота односно, на основу њега, развијеног система управљања и програмирања у G -коду као и постављеног модела статичке попустљивости робота. Основна замисао постављеног метода компензације је да се програмирана путања алата у G -коду модификује, на основу предиктованих статичких помераја врха робота, односно да се на основу ње генерише кориговани програм. Уношењем овако коригованог програма у управљачку јединицу робот би се уместо по модификованој путањи, услед дејства сила резања, уствари кретао довољно близу програмиране путање, односно у унапред прописаним границама. Иако механистички модел сила резања није обухваћен овом дисертацијом, укратко је показана процедура израчунавања сила резања с обзиром да се према њима и према постављеном методу статичке попустљивости робота одређују статички помераји врха робота. Ови помераји се израчунавају према приказаном алгоритму за предикцију

помераја врха алата. Након дефинисања елемената потребних за модификацију путање у овом поглављу је, поред описа, алгоритамски дат метод модификације програмиране путање алата, односно генерисања коригованог програма у G -коду. Модификација програмиране путање се врши применом развијеног алгоритма за модификацију програмираног линеарног сегмента, који користи постављени поступак модификације положаја тачке програмиране путање. Овај алгоритам је базиран на уведеном правилу „половљења сегмента”. Ово правило је изведено анализом могућности модификације програмираног линеарног сегмента користећи аналогију са познатим алгоритмом који се користи код неких 5-осних машина алатки због корекције грешака које се јављају при линеарној интерполацији оса оријентације алата у унутрашњим координатама.

У шестом поглављу је укратко представљена структура развијеног програма за корекцију G -кода. Основни циљ развоја програма за корекцију G -кода је био верификација развијеног метода за компензацију грешака. У овој дисертацији програм је детаљно разрађен за модел постојећег робота и модел његове статичке попустљивости. С обзиром на постављени циљ, односно верификацију развијеног метода компензације, програм омогућава генерисање коригованог програма за обраду на експерименталном роботу. У циљу верификације развијеног *off-line* метода за компензацију грешака насталих под дејством сила резања, описана су и спроведена два експеримента. У овим експериментима су вршене обраде спољашњих контура на тест радним деловима од алуминијума. Тест делови су пројектовани слично тест деловима за тестирање *CNC* машина алатки, с тим што је план експеримента осмишљен тако да омогући релативно једноставан начин мерења компензованог дела грешке услед статичке попустљивости робота. Добијени експериментални резултати показују ефикасност развијеног метода компензације грешака. Примена развијеног метода компензације грешака омогућава да се оствари задата тачност обраде у очекиваним границама за роботе, јер на грешке обраде поред попустљивости структуре робота утичу и динамика робота, крутост моторног вретена са алатом, итд.

2 РОБОТИ ЗА ОБРАДУ

Стални и све бржи развој нових производа у многим индустријама условио је изузетно брз и динамичан развој у домену производних технологија. Нови производи пред произвођаче обрадних система постављају веома сложене и опречне захтеве. Са једне стране се ради о сложеној геометрији делова у малим серијама или чак у уникатној производњи, док се са друге стране захтевају висока тачност, квалитет обраде као и висока продуктивност.

Освајање технологија вишеосне обраде сложених естетских и функционалних површина (скулптурних површина, односно *free-form surfaces*) је и данас веома изазован истраживачки задатак [16, 33]. Истраживачке институције и произвођачи у области обрадних система на ове захтеве одговарају сталним развојем и усавршавањем 5-осних машина алатки и реконфигурабилних и мултифункционалних обрадних система [16, 33]. Савремене 5-осне машине алатке и реконфигурабилни системи базирани на њима су развијани за врло сложене и одговорне делове високе класе тачности и квалитета обраде као што су сложени алати, лопатице турбина, делови у авио индустрији и сл. Ови системи се одликују високим нивоом управљања и програмирања на бази *CAD/CAM* система, веома високом ценом ($550 - 1000 \times 10^3 \text{€}$), високом тачношћу и релативно малим радним просторима.

Међутим, потребу за технологијом вишеосне обраде глодањем сложених естетских и функционалних површина у области обраде великих делова са сложеним површинама од мекших материјала ниже и средње класе тачности имају и предузећа у областима: израде делова од лаких легура, обраде дрвета, обраде других неметала (камен, пластика, стакло, композит), ливења метала (моделу, калупи за језгра и сл.) и израде алата за производе од композита (корита чамаца, кабине возила, браника и сл.). Ова чињеница, као и констатација да се само 3% до 4% данашњих индустријских робота користе за обраду резањем [10, 34] су снажно мотивисале истраживаче, произвођаче робота и *CAD/CAM* софтвера као и стручњаке из индустрије да покрију овај простор

роботима. Такође се сматра, да примена робота у вишеосној обради може бити од великог значаја и у области брзе израде прототипова, редизајнирању производа, реверзног инжењерства, рестаурације објеката културне баштине (цркве, манастири, споменици и сл.), као и позоришне и филмске сценографије [6, 16, 35, 36].

Индустријске роботе, у поређењу са 5-осним машинама алаткама одликује вишеструко нижа цена, велики радни простор и висока флексибилност. Међутим, изузетна комплексност програмирања задатка обраде а поготову многоструко нижа крутост односно тачност робота представљају главне ограничавајуће факторе за ширу примену робота у обради. Из ових разлога интензивна истраживања у области обраде роботима, која се данас спроводе у свету, се и односе на решавање ове две групе проблема.

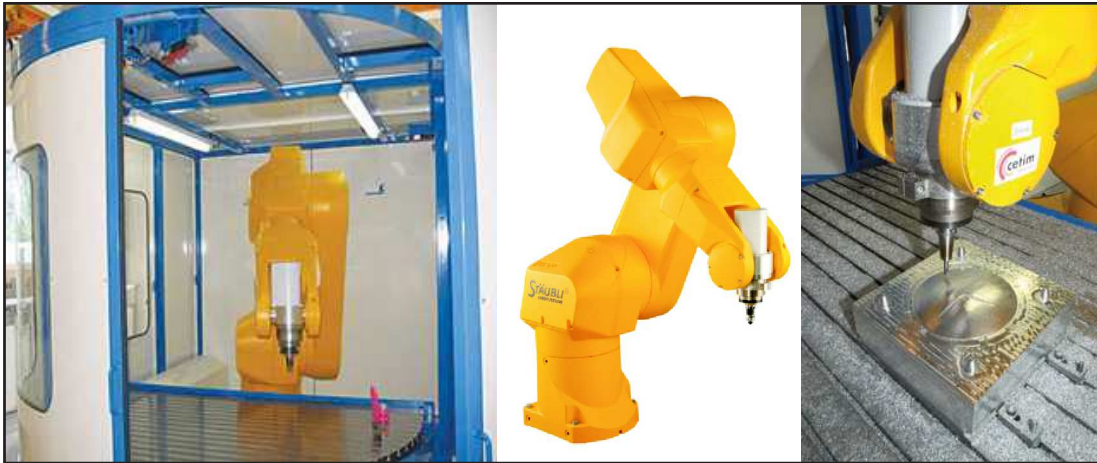
У циљу проширења области примене робота у вишеосној обради делова од мекших материјала ниже класе тачности покренуто је неколико пројеката истраживања и развоја специјализованих*) робота за обраду од стране водећих универзитета и истраживачких центара [8, 9, 37] и великих и реномираних произвођача робота и *CAD/CAM* софтвера. Неки примери комерцијалних решења проистекли из резултата ових истраживања су показани на слици 2.1.

Даље се даје кратак преглед стања истраживања и развоја у области програмирања вишеосне обраде роботима.

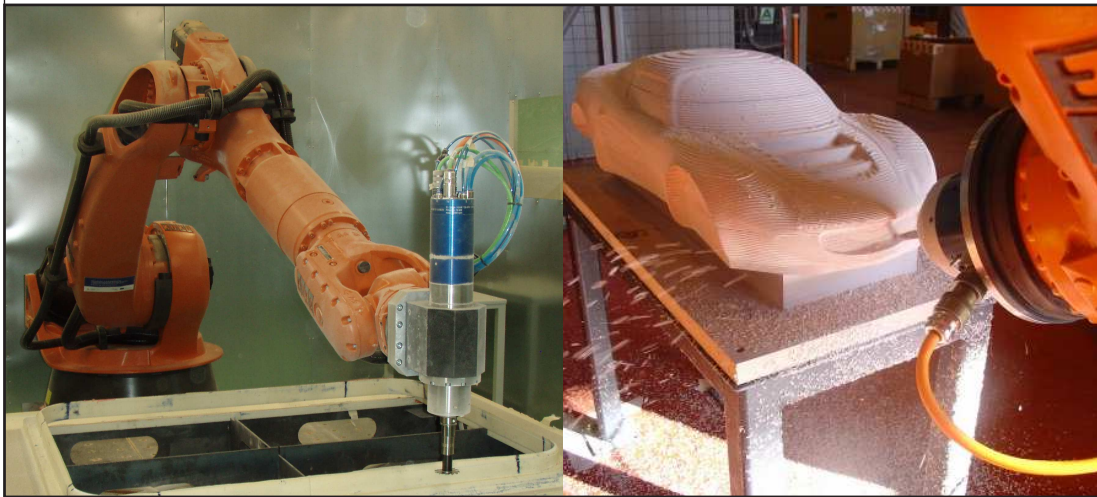
2.1 Програмирање робота за обраду

Као што је већ поменуто, један од највећих недостатака данашњих робота је њихово програмирање. Програмски језици за роботе се значајно разликују по структури и могућностима. Ове разлике су последица различитих основа на којима су језици развијани као и чињенице да су ове језике развијале познате истраживачке лабораторије, ИТ компаније и наравно произвођачи робота [8]. Стандардизација у овој области је започела 1988 (*ICR Intermediate Code for Robot*, [13] односно *IRDATA Industrial Robot Data*, [14]). Међутим, произвођачи робота и даље развијају своје језике са одређеним специфичностима нарочито у појединим областима примене. Ови роботски језици успешно покривају врло различите области примене као што су манипулација, заваривање, бојење и тзв. помоћне операције обраде као што су обарање ивица, чишћење, полирање, итд.

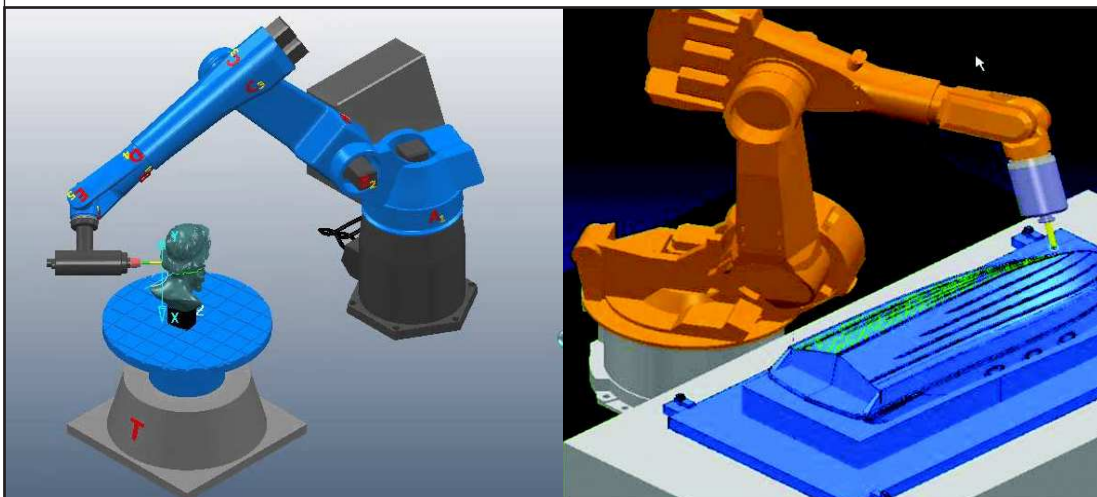
*) Иако су роботи по дефиницији номинално универзалне програмабилне машине способне да извршавају широк спектар задатака, из економских и практичних разлога они се пројектују и за специфичне класе задатака међу којима је и вишеосна обрада.



а) Специјализовани робот за обраду Staubli RX170 hsm



б) Роботи за обраду произвођача робота KUKA



в) Delcam-ов CAD/CAM софтвер за програмирање робота за обраду

Слика 2.1: Примери робота и CAD/CAM софтвера за вишеосну обраду реномираних произвођача [38–40]

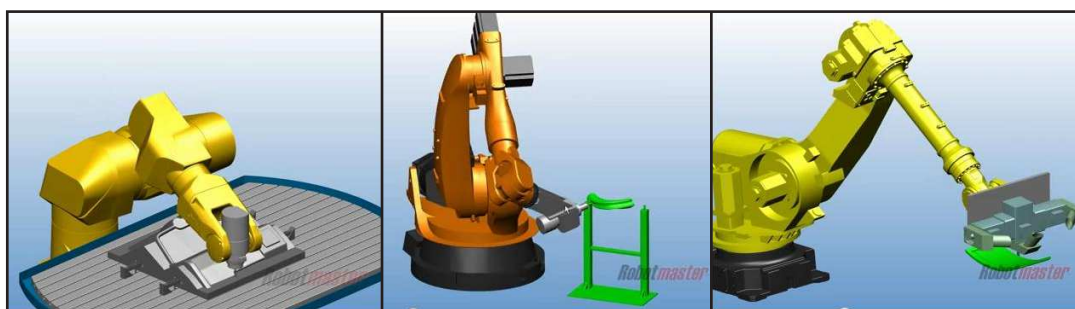
Програмирање робота програмским језицима за примену у вишеосној обради и брзој изради прототипова је веома сложено и дуготрајно. Сложеност програмирања робота за обраду је у суштини последица недовољне кооперативности произвођача робота у поређењу са произвођачима машина алатки који су били спремни да користе *CAD/CAM* системе на бази стандарда *RS274* [15], односно *G*-код. Разлози за ово леже у релативно малом тржишту робота у поређењу са тржиштем машина алатки али и неблаговременој спремности произвођача робота да открију детаље својих управљачких јединица, алгоритама и софтвера [16]. Из ових разлога, данас произвођачи робота и произвођачи *CAD/CAM* софтвера развијају софтвере за превођење *G*-кода генерисаних из постојећег *CAM* софтвера и одговарајућих постпроцесора за 5-осне машине алатке на роботске програмске језике. Други правац прилагођавања постојећих програмских језика за роботе применама у обради је развој постпроцесора за њих. Ови приступи донекле омогућавају приближавање програмирања робота за обраду програмирању вишеосних машина алатки. Даље се укратко наводе неколико комерцијалних решења ових система као и принципијелно објашњење поступка програмирања у софтверу *Robotmaster* [41].

Напредак у развоју *CAD/CAM* софтвера, у последњих неколико година, у погледу генерисања путање кретања робота се сматра кључним фактором за ширу примену робота у вишеосној обради. До недавно су се за програмирање вишеосне обраде роботима комбиновале информације из *CAD/CAM* софтвера са софтверским пакетима за виртуелну симулацију робота и генерисање путање алата. Крајњи корисници, односно програмери, на основу информација из *CAD* софтвера су симулирали кретање робота у виртуелном окружењу и потом преводили резултате ових симулација у програмски језик робота који омогућава одговарајућа кретања робота односно алата при обради делова. Данашња софтверска решења комбинују *CAD* софтвер, програме за генерисање путање алата и виртуелна окружења за симулацију у један софтверски пакет, што значајно смањује време програмирања вишеосне обраде сложених делова. Интеграција програмирања, симулације и генерисања кода у један софтверски пакет омогућава једноставније програмирање робота употребом *CAD/CAM* софтвера, односно чини га донекле сличним програмирању *CNC* машина алатки [42]. Данас је на тржишту доступно неколико софтверских решења која се користе за програмирање робота за обраду [42], као што су нпр.:

- *ABB – RobotWare Machining Force Control (FC) – FC Pressure & FC Speed Change*,

- *FANUC – ROBOGUIDE, AccuDeflash,*
- *KUKA – KUKA.CAMRob,*
- *Motoman - G-Code Converter – MotoSim Points Importer – Motoman’s Moto Sim EG,*
- *Jabez Technologies – Robotmaster,*
- *KMT – CamPro,*
- *Programming Plus – Uses Dellcam Power-Mill, итд.*

Једно од најзаступљенијих софтверских решења тренутно на тржишту је софтвер *Robotmaster* који у оквиру *Mastercam*-а интегрисхе поступак програмирања робота, симулације и генерисања кода програма. Пример екрана при раду у овом софтверу дат је на слици 2.2.



Слика 2.2: Примери програмирања робота у окружењу Robotmaster [41]

У оквиру модула за моделирање софтвера *Mastercam*, поред функција за једноставно моделирање чак и сложених делова, остављена је и могућност увожења готових модела из других *CAD* софтвера користећи стандардне формате за размену података између различитих *CAD* софтвера. Поред једноставног моделирања делова, *Mastercam* омогућава генерисање путање алата за 2- до 5-осну обраду делова на *CNC* машинама алаткама користећи *Mastercam Mill* или *Mastercam Router*. Након генерисања путање алата из постојеће библиотеке робота (*FANUC, ABB, MOTOMAN, KUKA, STAUBLI*, итд.) бира се робот на коме се врши вишеосна обрада. Потом се, користећи графички интерфејс, врше подешавања параметара уз помоћ којих *Robotmaster* преводи 2- до 5-осна *CNC* кретања алата у трајекторију кретања 6-осног робота. Софтвер омогућава и оптимизацију путање алата, подешавања брзине кретања зглобова, избегавање сингуларитета, прекорачења ограничења у зглобовима, итд. Након генерисања путање робота и оптимизације кретања програм

се верификује користећи *Robotmaster* симулатор који омогућава симулацију обраде и детекцију колизија. На крају, након извршених симулација, употребом одговарајућег *Robotmaster* постпроцесора се може генерисати [41]:

- програм у „матерњем” језику робота,
- излазни код који се може прилагођавати и
- подељени програм на већи број делова у случају великих програма за роботе са ограниченом меморијом.

Ови приступи не решавају суштински проблем а то је да програмирање робота за обраду буде директно применљиво од стране програмера и оператера који имају искуства у *CNC* технологији и програмирању у *G*-коду.

2.2 Експериментални обрадни систем на бази робота коришћен у овој дисертацији

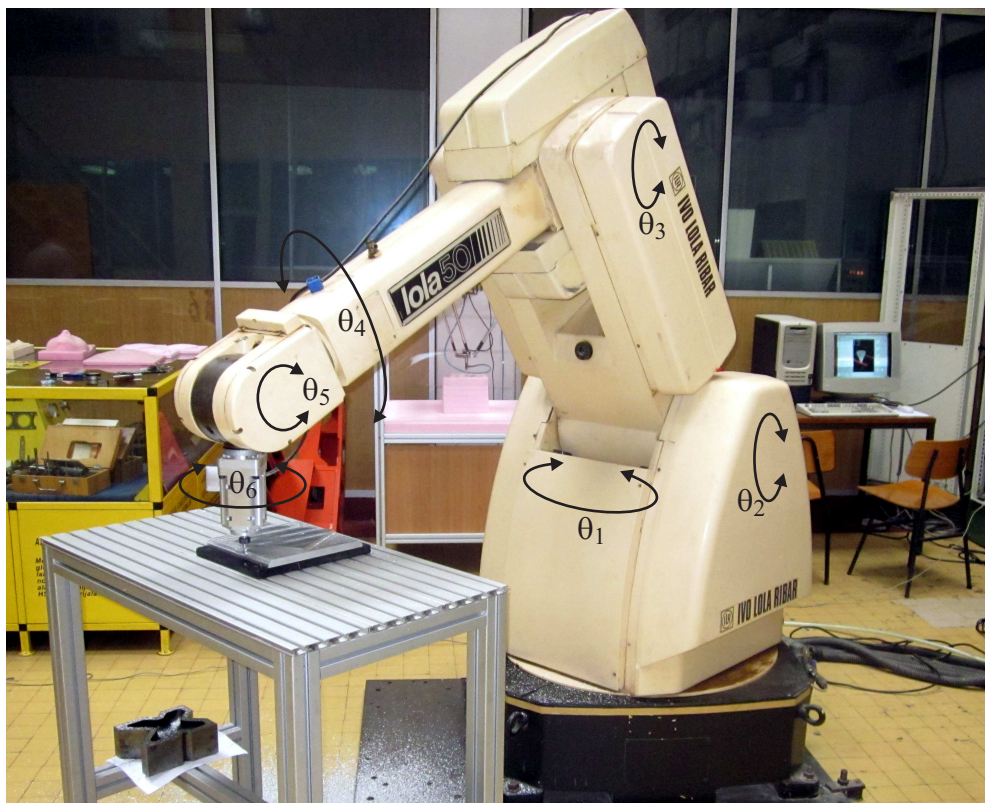
Вишегодишња истраживања у области вишеосне обраде роботима која се спроводе на Катедри за производно машинство су се односила на развој реконфигурабилног обрадног система на бази робота [43—52]. Ова истраживања су обухватала две групе проблема:

- развој система управљања отворене архитектуре са програмирањем у *G*-коду који може бити директно коришћен од стране програмера и оператера *CNC* машина алатки и
- побољшање тачности обраде кроз идентификацију, моделирање и компензацију грешака услед статичке попустљивости робота што представља основни циљ истраживања у овој дисертацији.

Једна од битних претпоставки за реализацију циљева ове дисертације и верификацију развијених теоријских и експерименталних резултата је била развој експерименталног обрадног система на бази постојећег робота, слика 2.3, са системом управљања отворене архитектуре и програмирањем у *G*-коду. Генерализовани приступ кинематичког моделирања робота развијен у претходним истраживањима, у којима је и аутор учествовао, је био значајан из два разлога:

- представљао је основу за развој система управљања и програмирања и

- представљао је неопходну основу за моделирање и анализу статичке попустљивости робота односно грешака робота, као предуслова за развој алгоритама њихове компензације.



Слика 2.3: Експериментални обрадни систем на бази робота

2.2.1 Могућности и примери емулација 5-осних машина алатки роботима вертикалне зглобне конфигурације

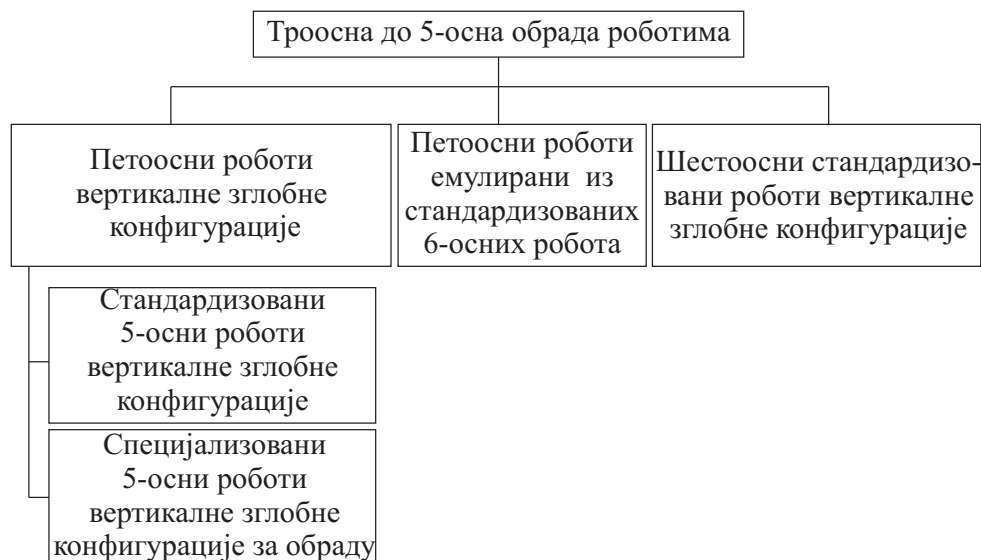
Највећи број робота који се данас користе за вишеосну обраду припада вертикалној зглобној односно антропоморфној конфигурацији. Поред тога што данас реномирани произвођачи робота пројектују роботе за задатке вишеосне обраде сложених делова, слика 2.1(а), за ове задатке се користе и постојећи роботи вертикалне зглобне конфигурација са 5 и 6 степени слободе, са или без додатне мобилне осе, опремљени моторним вretenом.

Вишеосна обрада роботима, односно 3-осна до 5-осна обрада роботима, која се врши на 5-осним и 6-осним роботима вертикалне зглобне конфигурације, слика 2.4, може обухватити следеће случајеве:

- 3- до 5-осну обраду 5-осним роботима вертикалне зглобне конфигурације,
- 3- до 5-осну обраду 5-осним роботима вертикалне зглобне конфигурације

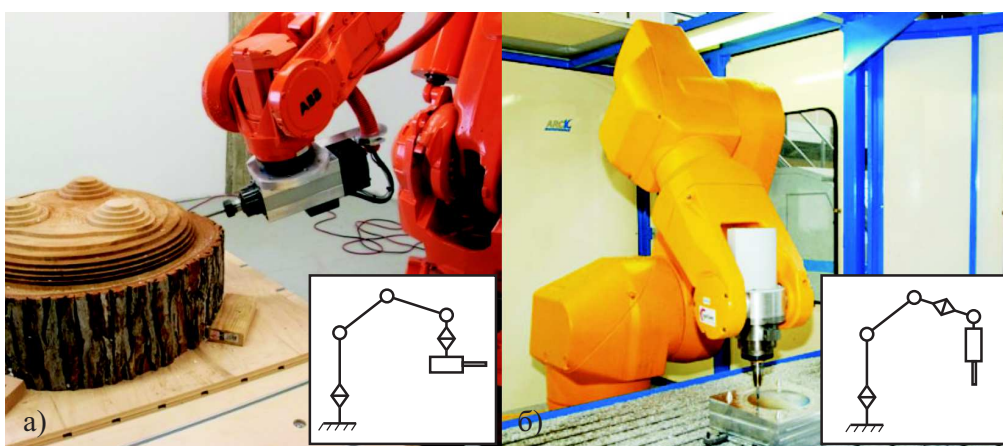
који се емулирају из стандардизованих 6-осних робота при чему су осе четвртог или шестог зглоба блокиране и

- 3- до 5-осну обраду стандардизованим 6-осним роботима вертикалне зглобне конфигурације при чему су активне све осе робота у току обраде.



Слика 2.4: Троосна до 5-осна обрада роботима са 5 и 6 степени слобде

При 3- до 5-осној обради 5-осним роботима вертикалне зглобне конфигурације могу се користити стандардизовани или специјализовани 5-осни роботи, слика 2.4. Примери стандардизованог и специјализованог 5-осног робота вертикалне зглобне конфигурације за 3- до 5-осну обраду су показани на слици 2.5.

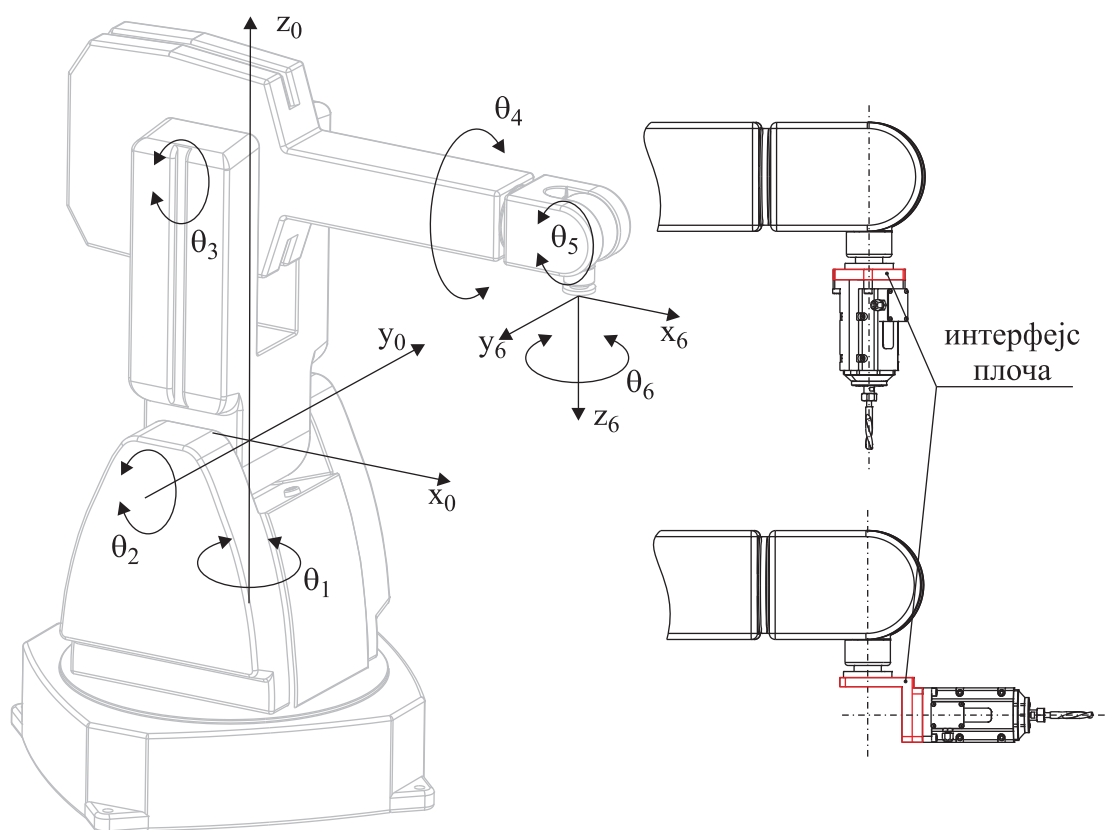


Слика 2.5: Стандардизовани и специјализовани 5-осни роботи вертикалне зглобне конфигурације за вишеосну обраду

Као што се може видети, стандардизовани 5-осни робот због уобичајеног распореда оса оријентације у суштини емулира хоризонталну 5-осну

машину алатку. Специјализовани 5-осни робот за обраду, за разлику од стандардизованог, има специфичан распоред оса оријентације тако да емулира вертикалну 5-осну машину алатку. Овако емулиране 5-осне машине алатке припадају класи ових машина код којих се оријентација алата остварује његовим ротацијама [53, 54].

За емулирање стандардизованих и специјализованих 5-осних робота, односно хоризонталних и вертикалних 5-осних машина алатки, у истраживањима које делом обухвата и ова дисертација, коришћен је расположиви домаћи 6-осни робот са слике 2.3 односно 2.6 на којој су показане и одговарајуће интерфејс плоче за везу моторног вретена.

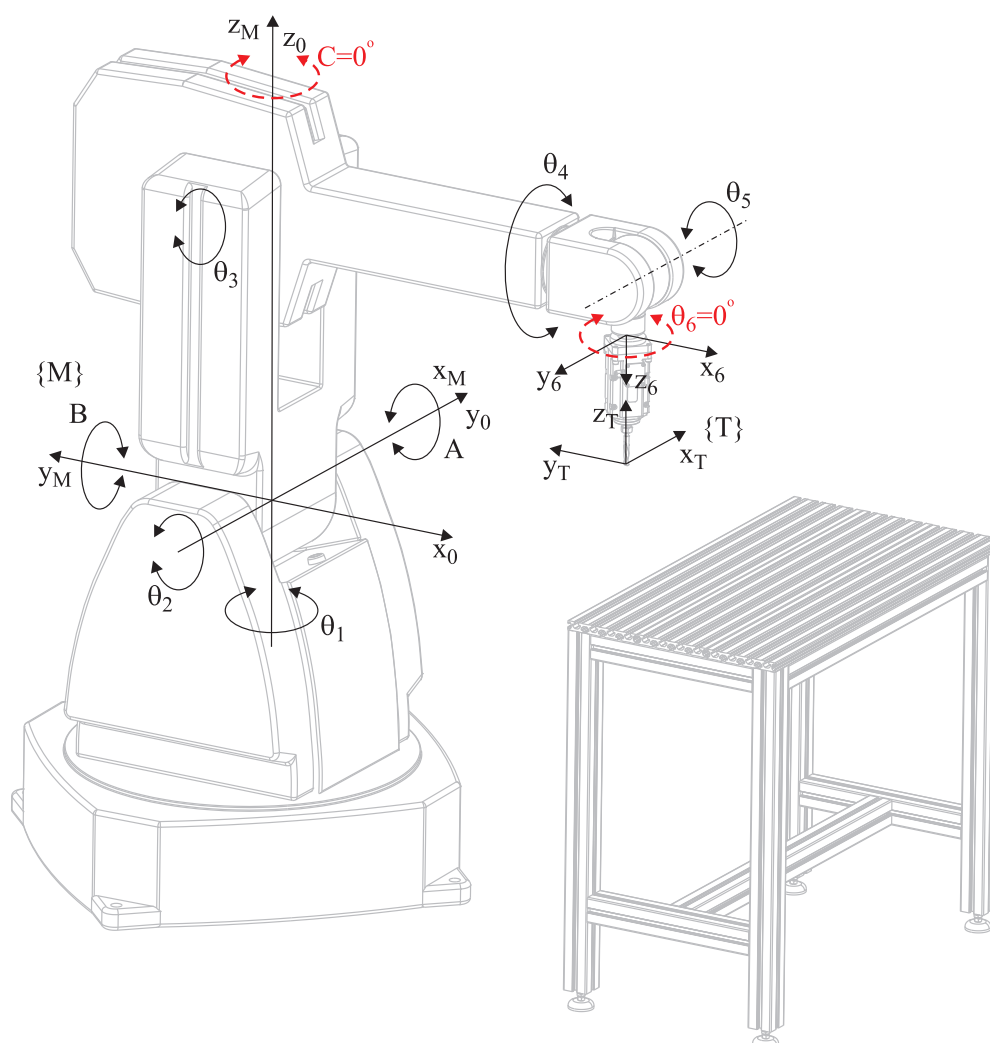


Слика 2.6: Стандардизовани 6-осни робот

На сликама 2.7 и 2.8 су приказана ова два типа емулираних 5-осних робота. Петоосни робот са слике 2.7 (блокирана шеста оса, θ_6 , робота са слике 2.3) представља емулирани специјализовани робот са слике 2.5(б). Петоосни робот са слике 2.8 (блокирана четврта оса, θ_4 , робота са слике 2.3) представља емулирани стандардизовани робот са слике 2.5(а).

Даље се из стандардизованог 6-осног робота, слика 2.3 односно 2.6, или из емулираних различитих типова 5-осних робота, слике 2.7 и 2.8, могу емулирати различити типови вертикалних и/или хоризонталних 5-осних машина алатки,

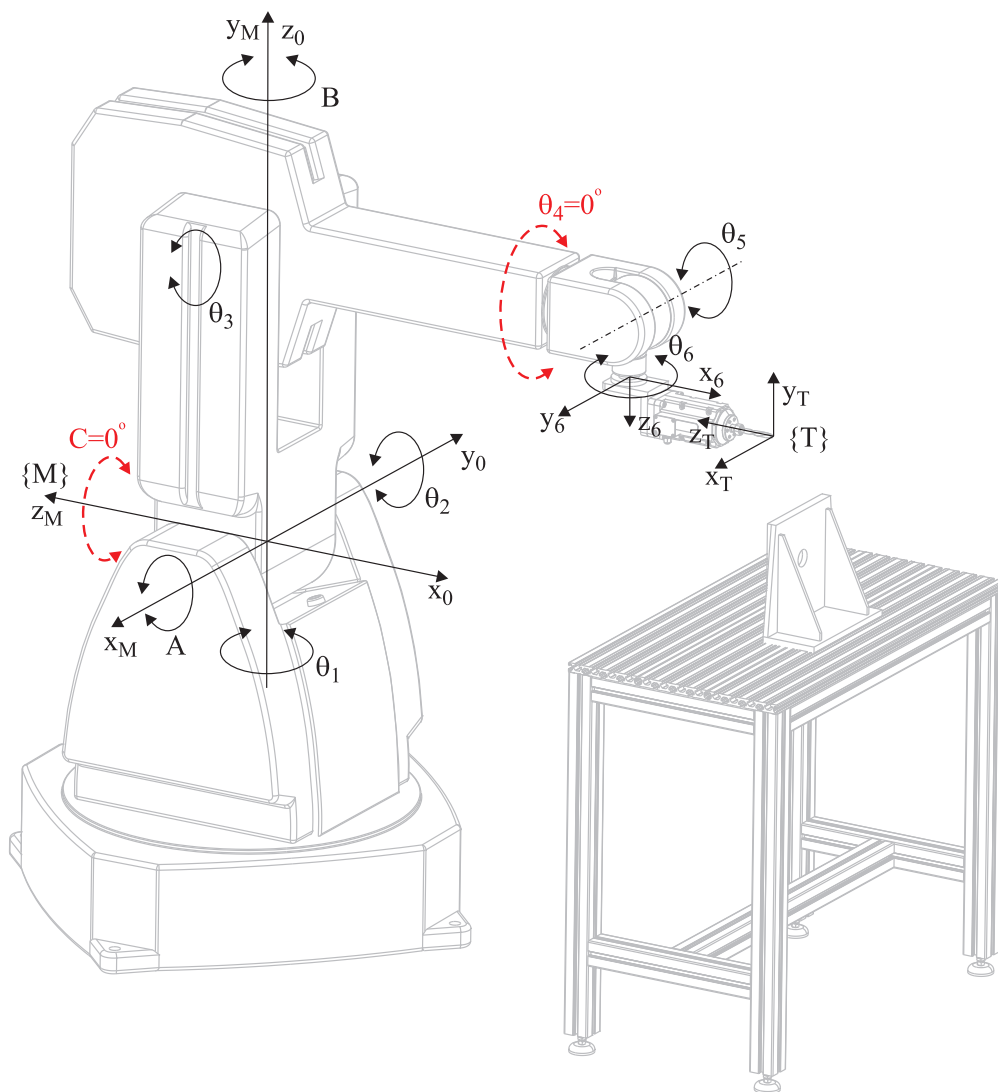
с циљем да се за њихово програмирање користе постојећи *CAD/CAM* системи и *G*-код.



Слика 2.7: Шестоосни робот конфигуриран да емулира 5-осну вертикалну машину алатку конфигурације (X, Y, Z, A, B)

Емулација хоризонталних и вертикалних 5-осних машина алатки, код којих се оријентација алата остварује његовим ротацијама, из стандардизованог 6-осног робота у овим разматрањима је обухватила следеће случајеве:

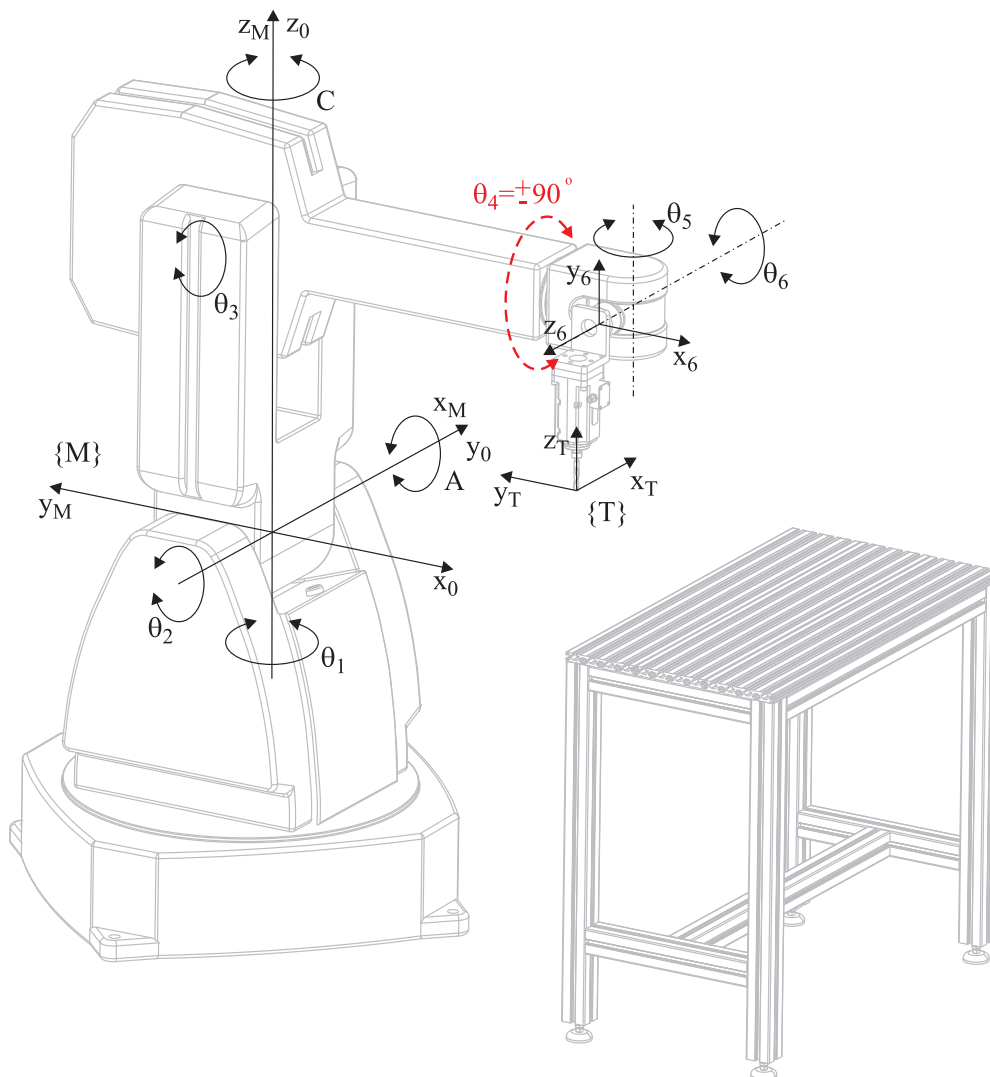
- вертикалну 5-осну глодалицу конфигурације (X, Y, Z, A, B) , слика 2.7, блокирањем шесте осе робота ($\theta_6 = 0^\circ$) или коришћењем свих шест оса робота при чему би угао оријентације алата C имао константну вредност или $C = 0^\circ$ и
- хоризонталну 5-осну глодалицу конфигурације (X, Y, Z, A, B) , слика 2.8, блокирањем четврте осе робота ($\theta_4 = 0^\circ$) или коришћењем свих шест оса робота при чему би угао оријентације алата C имао константну вредност или $C = 0^\circ$.



Слика 2.8: Шестоосни робот конфигуриран да емулира 5-осну хоризонталну машину алатку конфигурације (X, Y, Z, A, B)

Поред ове две конфигурације машина алатки могуће је емулирати и неке друге конфигурације 5-осних машина алатки. Овде се само као пример приказује конфигурација машине алатке као вертикалне глодалице конфигурације (X, Y, Z, A, C) . Оваква конфигурација приказана на слици 2.9 омогућава веће распоне углова оријентације алата A и C [47, 49].

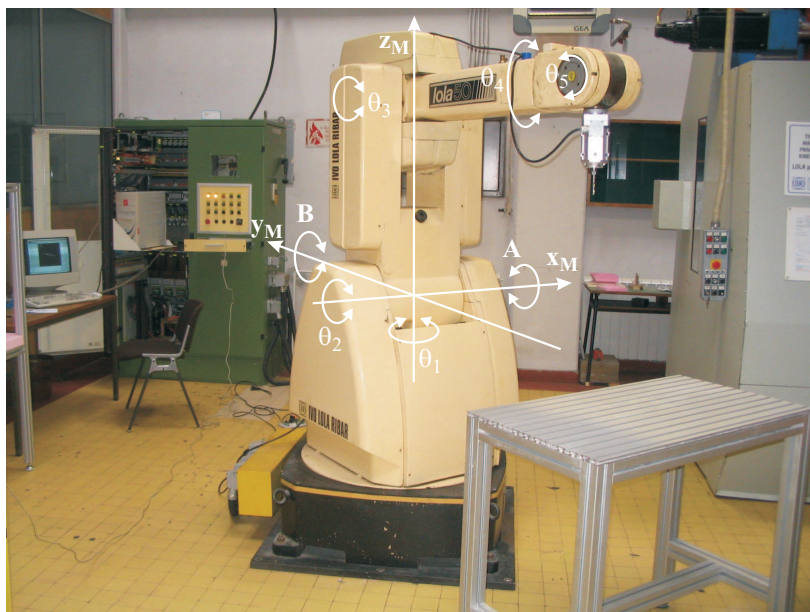
Такође, развојем генерализованог приступа моделирања омогућено је и реконфигурирање 6-осног робота, односно емулирање и хоризонталне и вертикалне 5-осне машине алатке, у току једног задатка који захтева вишестрану обраду врло сложених делова у једном постављању односно базирању [47, 49].



Слика 2.9: Шестоосни робот конфигуриран да емулира 5-осну вертикалну машину алатку конфигурације (X, Y, Z, A, C)

2.3 Опис експерименталног обрадног система на бази робота

За анализу и испитивање статичке попустљивости робота као и развијеног метода компензације, у оквиру ове докторске дисертације, коришћен је расположиви 6-осни робот вертикалне зглобне конфигурације домаће производње носивости $50kg$, слика 2.10. Блокирањем шесте осе емулиран је 5-осни специјализовани робот, слика 2.7, који се даље посматра као 5-осна вертикална глодалица конфигурације (X, Y, Z, A, B) [45, 50, 51]. Робот је опремљен моторним вретеном са максималним бројем обртаја од $18000min^{-1}$.



Слика 2.10: Индустијски робот ЛОЛА50 у референтном положају

Основу система за вишеосну обраду на бази робота чине:

- систем управљања и програмирања отворене архитектуре који је у првој фази развоја базиран на *PC real-time Linux* платформи и *EMC2* софтверском систему [55, 56],
- могућност програмирања робота као вертикалне 5-осне машине алатке *G*-кодом,
- могућност употребе постојећих *CAD/CAM* система са могућношћу конфигурисања адекватних постпроцесора за 3- до 5-осне обраде за вертикалне машине алатке конфигурације (X, Y, Z, A, B) [53] и
- виртуелни робот конфигуриран објектно-оријентисаним програмирањем у *Python* графичком окружењу који се користи за симулацију и верификацију програма, при чему се такав виртуелни робот погони идентичним сигнаlima као и реални робот, што овакву симулацију чини врло значајном.

Изабрана конфигурација робота као и ограничења кретања оса зглобова робота обезбеђују:

- погодности везане за крутост робота,
- узимање у обзир само једног решења инверзног кинематичког проблема и
- избегавање сингуларних конфигурација робота унутар усвојеног радног простора [57].

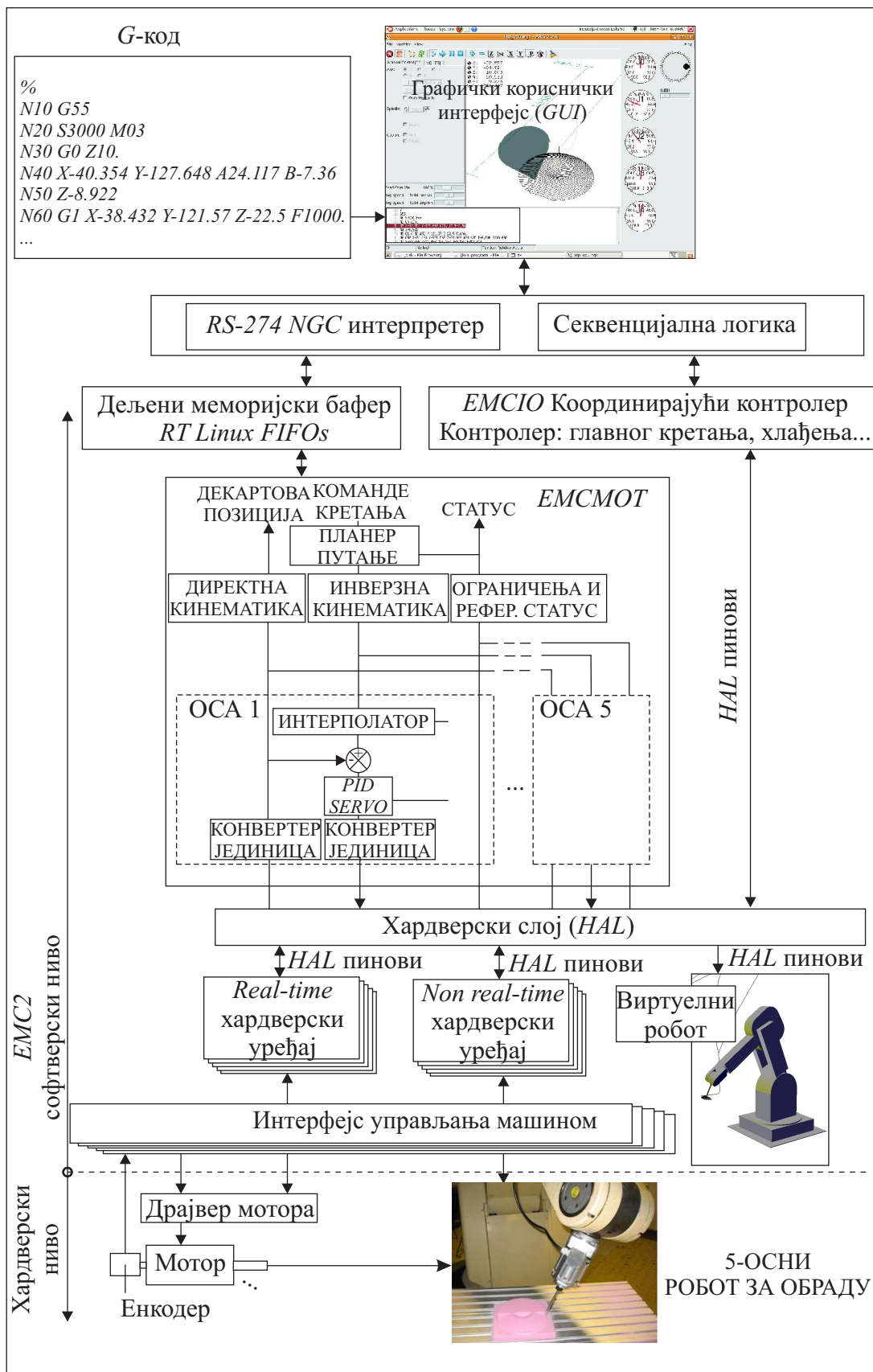
2.3.1 Систем управљања и програмирања

Први прототип система управљања отворене архитектуре за обрадни систем на бази робота је имплементиран на експерименталном 5-осном роботу за обраду са слике 2.10. Од неколико расположивих система управљања отворене архитектуре развијени, први прототип, система управљања и програмирања је базиран на *PC real-time Linux* платформи и *EMC2* софтверском систему за управљање машина алатки, робота, машина алатки са паралелном кинематиком, итд. [58]. *EMC2* софтвер је развијен од стране Националног института за стандарде и технологију, *NIST (National Institute of Standards & Technology)*, на основу *RCS (Real-time Control System)* методологије и програмиран је коришћењем *RCS* библиотеке. Овај софтвер припада групи софтвера са *GPL (General Public License)*, односно бесплатан је и користи се у едукационе сврхе [55, 56]. Развој система управљања и програмирања робота за вишеосну обраду је текао у неколико фаза. У циљу тестирања функција инверзне и директне кинематике, *off-line* програмирања робота, понашања самог система управљања у реалном времену, као и детекцију колизија конфигурисан је виртуелни робот.

Структура система управљања. На слици 2.11 је показана упрошћена структура првог прототипа система управљања. Основна компонента развијеног система управљања је *EMC2* софтверски систем. *EMC2* софтверски систем [55] је састављен из четири програмска модула [47, 49, 51, 59]:

- контролера кретања (*EMCMOT*),
- контролера дискретних улазних/излазних (*I/O*) сигнала (*EMCIO*),
- контролера процеса који их координише (*EMCTASK*) и
- графичког корисничког интерфејса (*GUI*).

Од ова четири модула, само *EMCMOT* је *real-time* модул. Комуникације између *real-time* *EMCMOT* модула и *non-real-time* модула *EMCTASK* су имплементирани или преко дељеног меморијског бафера или преко *RT-Linux FIFO* механизма. *EMCMOT* је модул који ради у реалном времену и извршава планирање путање, израчунавање инверзне и директне кинематике и одређивање жељених дискретних излазних сигнала према драјверима мотора. *EMCIO* управља свим *I/O* функцијама које нису директно повезане са стварним кретањима оса машине.



Слика 2.11: Структура система управљања

EMCTASK је пројектован слично дискретном *I/O* контролеру и одговоран је за интерпретирање инструкција *G*-кода. Контролер процеса координира активности контролера кретања и дискретног *I/O* контролера. Ове активности су садржане у *NC* програму, односно низу инструкција *G* и *M* кода, које контролер процеса интерпретира и прослеђује их контролеру кретања или дискретном *I/O* контролеру у одговарајућем временском тренутку.

GUI спада у екстерне програме који се користе за покретање и комуникацију са *EMC*-ом. Ова комуникација подразумева укључење/искључење машине, померање оса машине у ручном режиму, слање свих оса у референтни положај, прелазак на аутоматски режим рада, старт и стоп програма. Између неколико корисничких интерфејса изабран је *AXIS* интерфејс, који је врло интуитиван за коришћење и у коме се врши графичка симулација путање алата. Овај интерфејс је проширен и према специфичним потребама за примену развијеног реконфигурабилног обрадног система на бази робота.

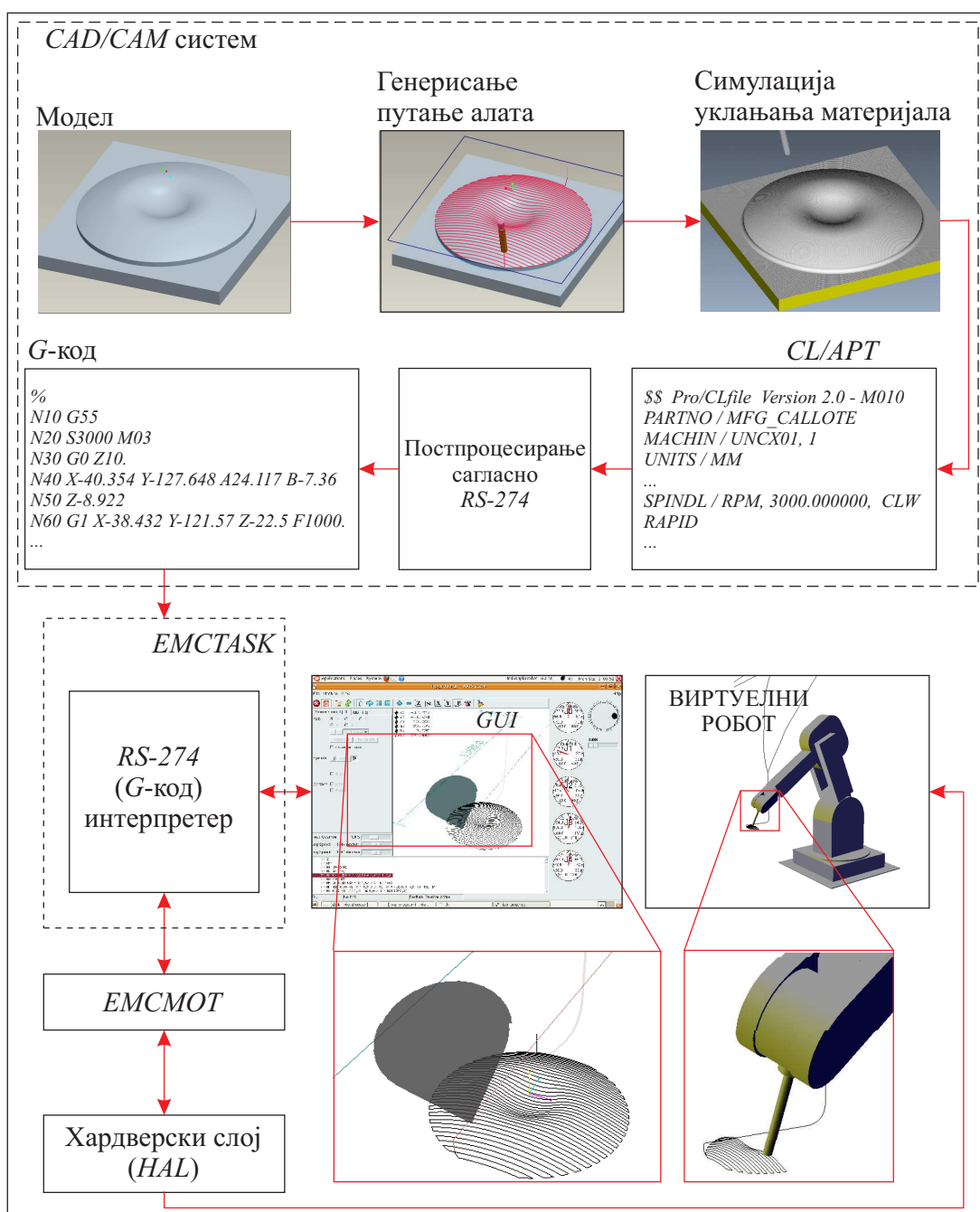
HAL (*Hardware Abstraction Layer*) је замишљен као флексибилни интерфејс између контролера кретања са једне стране и свега онога што је потребно за везу са корисником и машином са друге стране. Под тим се подразумева мноштво хардверских интерфејса према машинама који омогућавају спрегу контролера кретања са актуаторима и мерним системима, као и спрегу са виртуелним роботима, који се погоне идентичним управљачким сигнаlima као и реални роботи.

Везе од *PC*-а до драјвера су изведене преко одговарајућих интерфејса управљања машином који укључују *ADC*, *DAC* и *I/O* канале, док је на основу једначина инверзне и директне кинематике, кинематички модул програмиран у *C* програмском језику и интегрисан у *EMC2* софтверски систем [51].

Структура система програмирања. На слици 2.12 је показана упрошћена структура система програмирања који укључује и виртуелни робот. Програмирање је конвенционално и полази од *CAD* модела за који се у *CAD/CAM* систему генерише путања алата, *CLF* (*Cutter location File*). За добијену путању алата прво се врши њена верификација у расположивом софтверу симулацијом уклањања материјала, а затим приступа постпроцесирању *CLF* ради добијања *G*-кода. Након постпроцесирања *CLF*-а постпроцесором за вертикалне 5-осне машине алатке конфигурације (*X*, *Y*, *Z*, *A*, *B*), добијени *G*-код се учитава у управљачки софтвер *EMC2* где се најпре врши верификација програма на виртуелном роботу у реалном времену, слика 2.11, а затим се управљачки сигнали са сигурношћу могу усмерити ка реалном

роботу као петоосној глодалици.

Приликом покретања система управљања и програмирања врши се избор између управљања виртуелног или стварног робота, слика 2.11. Уобичајено је прво покренути виртуелни робот, извршити његову иницијализацију и поставити обрадак, а онда приступити тестирању програма на два начина: (i) први, учећавањем *G*-кода у *AXIS* интерфејс *EMC2* софтвера на екрану ће се приказати путања алата и (ii) други, који је од круцијалне важности, јер укључује виртуелни робот за завршну верификацију програма.

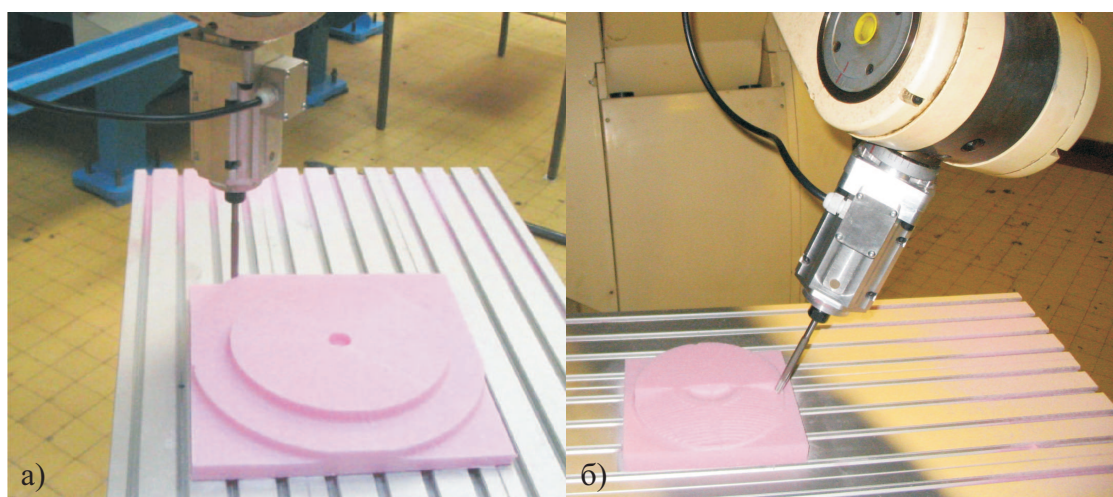


Слика 2.12: Структура система програмирања

Виртуелни робот је конфигурисан преко неколико класа предефинисаних у објектно оријентисаном језику *Python* [51]. Виртуелни робот омогућава финалну верификацију *G*-кода што укључује следеће провере:

- да ли је припремак коректно постављен унутар радног простора,
- да ли робот може да изврши програмирану трајекторију без прекорачења опсега кретања унутрашњих координата и
- визуелну детекцију колизија између сегмената робота као и алата и помоћног прибора.

Као пример примене развијеног обрадног система на бази робота даље се даје пример обраде дела са сложеном површином, слика 2.13. На слици 2.13(а) је приказана 3-осна предобрада, док је на слици 2.13(б) приказана 5-осна завршна обрада.



Слика 2.13: Пример обраде дела на развијеном обрадном систему на бази робота

2.4 Кинематичко моделирање експерименталног обрадног система на бази робота

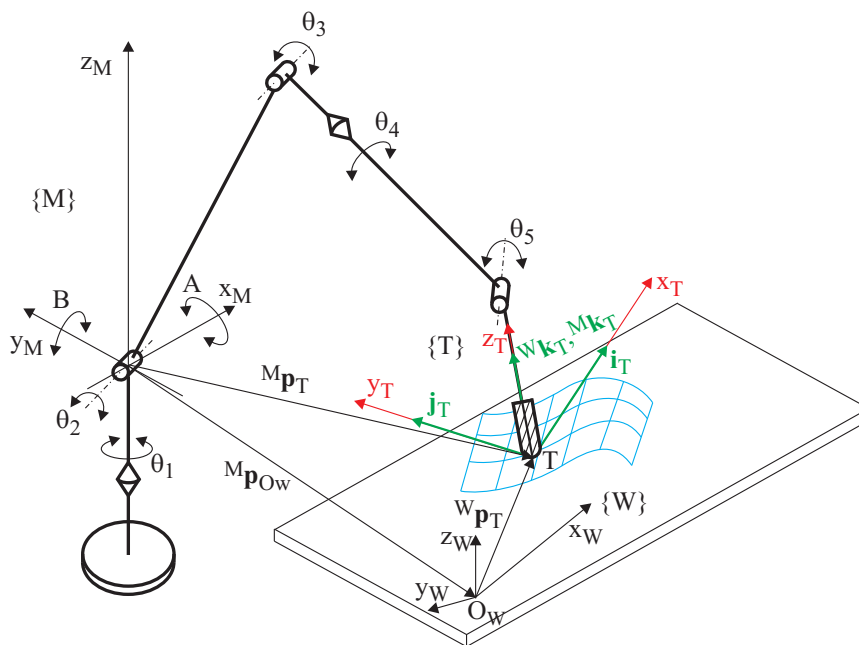
Као што је поменуто, у циљу развоја система управљања отворене архитектуре са програмирањем у *G*-коду али и идентификацију, моделирање и анализу статичке попустљивости робота односно грешака као и развоја алгоритама њихове компензације извршено је кинематичко моделирање робота са слике 2.10. Кинематичко моделирање робота *ЛОЛА50*, у овој дисертацији, је обухватило решавање директног и инверзног кинематичког проблема,

израчунавање Јакобијан матрице робота, као и одређивање радног простора робота.

Као што је речено, расположиви експериментални 6-осни робот са блокираном шестом осом је посматран као 5-осна вертикална глодалица конфигурације (X, Y, Z, A, B) . Ограничења кретања оса зглобова робота, као што је поменуто, обезбеђују: (i) погодности везане за крутост робота, (ii) узимање у обзир само једног решења инверзне кинематике и (iii) избегавање сингуларитета унутар усвојеног радног простора.

2.4.1 Унутрашње и спољашње координате

На слици 2.14 је представљен геометријски модел робота за обраду.



Слика 2.14: Положај алата у координатном систему обратка $\{W\}$ и референтном координатном систему робота $\{M\}$

Референтни координатни систем $\{M\}$ је усвојен према стандарду за 5-осне вертикалне глодалице конфигурације (X, Y, Z, A, B) [54]. Координатни систем алата $\{T\}$ је усвојен тако да му се координатни почетак поклапа са врхом алата, T , при чему се оса z_T поклапа са осом алата. Координатни систем обратка $\{W\}$ је усвојен произвољно на обратку. Вектори \mathbf{v} у координатним системима $\{M\}$ и $\{W\}$ су означени са ${}^M\mathbf{v}$ и ${}^W\mathbf{v}$.

Вектор унутрашњих координата робота је представљен као

$$\boldsymbol{\theta} = [\theta_1 \quad \theta_2 \quad \theta_3 \quad \theta_4 \quad \theta_5]^T \quad (2.1)$$

где θ_i , $i = 1, 2, \dots, 5$ представљају скаларне променљиве оснажене и управљане актуаторима.

CAD/CAM системи израчунавају путању алата дефинисану узастопним позицијама и оријентацијама алата израженим у координатном систему обратка, слика 2.14. Израчуната путања алата (*CLF*) је независна од машине на којој се врши обрада. Позиција алата је дефинисана вектором положаја врха алата, T , у координатном систему обратка као

$${}^W \mathbf{p}_T = \begin{bmatrix} x_t & y_t & z_t \end{bmatrix}^T \quad (2.2)$$

док је оријентација алата дата јединичним вектором осе алата као

$${}^W \mathbf{k}_T = \begin{bmatrix} k_{tx} & k_{ty} & k_{tz} \end{bmatrix}^T \quad (2.3)$$

Како осе координатних система $\{M\}$ и $\{W\}$ не морају бити паралелне вектор положаја врха алата и јединични вектор осе алата могу бити изражени у координатном систему $\{M\}$ као

$${}^M \mathbf{p}_T = \begin{bmatrix} x_M & y_M & z_M \end{bmatrix}^T = {}^M \mathbf{p}_{Ow} + {}^M_W R \cdot {}^W \mathbf{p}_T \quad (2.4)$$

$${}^M \mathbf{k}_T = {}^M_W R \cdot {}^W \mathbf{k}_T \quad (2.5)$$

где

$${}^M \mathbf{p}_{Ow} = \begin{bmatrix} x_{Ow} & y_{Ow} & z_{Ow} \end{bmatrix}^T \quad (2.6)$$

представља вектор положаја координатног почетка координатног система обратка $\{W\}$. Одређивање вектора положаја ${}^M \mathbf{p}_{Ow}$ и оријентације координатног система обратка $\{W\}$ се спроводе према стандардној процедури за 5-осне машине алатке и након тога се матрица оријентације ${}^M_W R$, у једначинама (2.4) и (2.5), израчунава и извршава у управљачком систему.

Као што се види са слике 2.14, оса алата z_T се поклапа са осом последњег сегмента за кога је везано моторно вретено. С обзиром да робот има пет степени слободе, може се управљати само правцем осе z_T док се осе x_T и y_T неконтролисано обрћу око осе z_T . Опис позиције и оријентације координатног система $\{T\}$ у односу на координатни систем $\{M\}$ се може дефинисати помоћу

матрица хомогених трансформација [60—62], као

$${}^M_T T = \left[\begin{array}{ccc|c} {}^M_T R & & & {}^M_T \mathbf{p} \\ \hline 0 & 0 & 0 & 1 \end{array} \right] = \left[\begin{array}{ccc|c} i_{Tx} & j_{Tx} & k_{Tx} & x_M \\ i_{Ty} & j_{Ty} & k_{Ty} & y_M \\ i_{Tz} & j_{Tz} & k_{Tz} & z_M \\ \hline 0 & 0 & 0 & 1 \end{array} \right] \quad (2.7)$$

где матрица ротације ${}^M_T R$ представља оријентацију, док вектор ${}^M_T \mathbf{p}$ представља позицију координатног система $\{T\}$ у односу на референтни координатни систем робота $\{M\}$. Да би се оса алата, оса z_T координатног система $\{T\}$, довела у жељену угаону позицију у односу на референтни координатни систем $\{M\}$, координатни систем алата $\{T\}$ мора се прво ротирати око осе x_M за угао A , а потом око осе y_M за угао B као што је прописано за 5-осне глодалице конфигурације (X, Y, Z, A, B) . Матрица ротације ${}^M_T R$ се изводи као

$$\begin{aligned} {}^M_T R &= R_{yM,B} \cdot R_{xM,A} = \begin{bmatrix} cB & sA \cdot sB & cA \cdot sB \\ 0 & cA & -sA \\ -sB & sA \cdot cB & cA \cdot cB \end{bmatrix} = \\ &= \begin{bmatrix} i_{Tx} & j_{Tx} & k_{Tx} \\ i_{Ty} & j_{Ty} & k_{Ty} \\ i_{Tz} & j_{Tz} & k_{Tz} \end{bmatrix} \end{aligned} \quad (2.8)$$

при чему матрице

$$R_{xM,A} = \begin{bmatrix} 1 & 0 & 0 \\ 0 & cA & -sA \\ 0 & sA & cA \end{bmatrix} \text{ и } R_{yM,B} = \begin{bmatrix} cB & 0 & sB \\ 0 & 1 & 0 \\ -sB & 0 & cB \end{bmatrix} \quad (2.9)$$

представљају тзв. основне матрице ротације [61]. У овим матрицама "с" и "с" означавају синусну и косинусну функцију углова A и B .

Полазећи од чињенице да је једино од значаја правац осе алата z_T који је одређен јединичним вектором ${}^M \mathbf{k}_T = [k_{Tx} \ k_{Ty} \ k_{Tz}]^T$, једначина (2.5), то се изједначавањем одговарајућих чланова матрице ${}^M_T R$ из једначине (2.9) углови A и B могу одредити као

$$A = \text{Atan2}(-k_{Ty}, \sqrt{1 - k_{Ty}^2}) \quad (2.10)$$

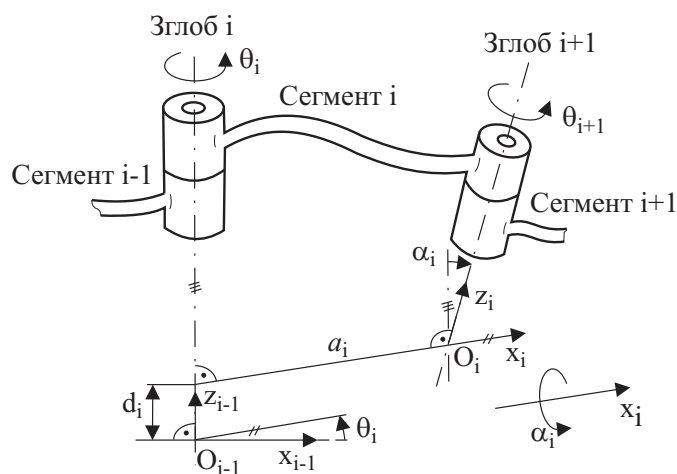
$$B = A \tan 2\left(\frac{k_{Tx}}{cA}, \frac{k_{Tz}}{cA}\right) \quad (2.11)$$

Иако у једначини (2.10) постоји и друго решење, коришћењем позитивне поткорене вредности, увек се рачуна решење за $-90^\circ \leq A \leq 90^\circ$ [53, 62]. Овим је вектор спољашњих координата у потпуности одређен као

$$\mathbf{x} = \left[x_M \quad y_M \quad z_M \quad A \quad B \right]^T \quad (2.12)$$

2.4.2 Директни и инверзни кинематички проблем

У оквиру ове докторске дисертације за моделирање индустријских робота је коришћен Денавит-Хартенбергов (*D-H*) приступ [60–62]. Као што се види са слике 2.14 робот се састоји из пет покретних сегмената међусобно повезаних са пет ротационих зглобова. Први покретни сегмент је повезан за непокретном основом, док је за последњи сегмент везано моторно вретено са алатом. Да би се извршила кинематичка анализа прво је сваком сегменту додељен координатни систем. Релативан положај између ових координатних система се може описати помоћу хомогених трансформација. Хомогена трансформација која описује положај једног сегмента у односу на други се традиционално обележава као A матрица. Матрица ${}^{i-1}_i A$ означава *D-H* трансформациону матрицу која описује положај координатног система $\{i\}$ у односу на координатни систем $\{i-1\}$. На слици 2.15 је приказан релативан положај између два суседна сегмента са придруженим координатним системима.



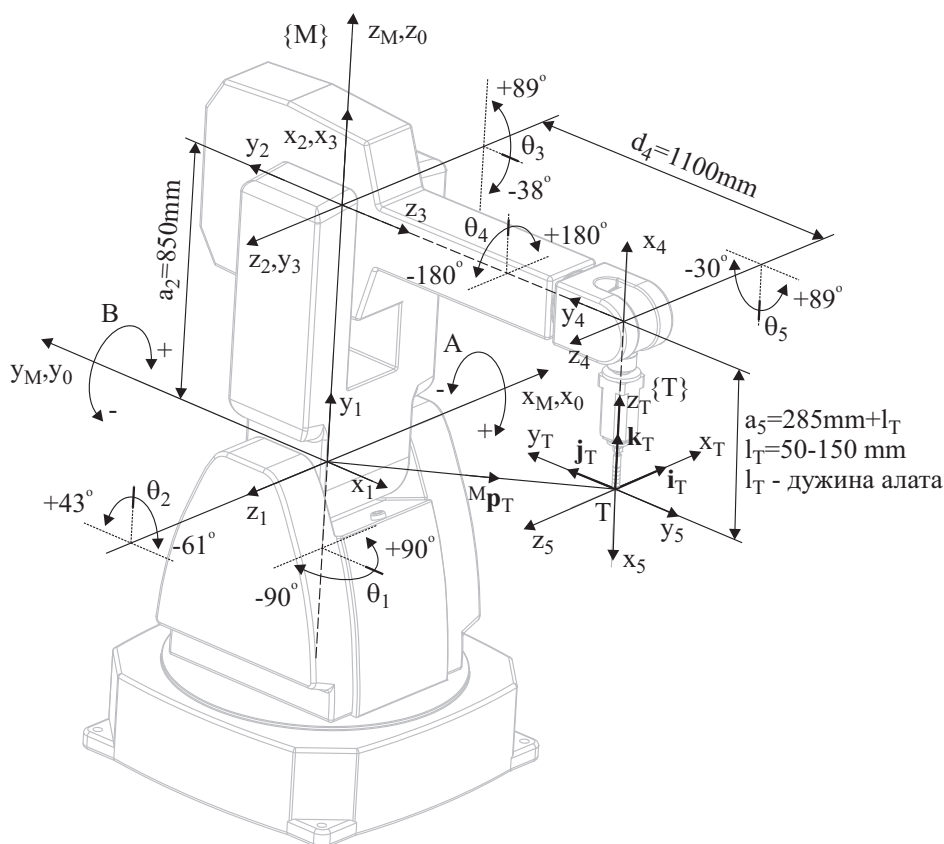
Слика 2.15: Придруживање координатних система сегментима манипулатора и њихови кинематички параметри

$D-H$ модел користи четири параметра a_i , α_i , d_i и θ_i за опис релативних трансформација између сегмената $i - 1$ и i . Први параметар a_i представља растојање дуж заједничке нормале између оса зглобова. Други параметар α_i представља угао између оса зглобова. Преостала два параметра, који одређују релативан положај између два суседна сегмента, представљају дужину d_i и угао θ_i . Након придруживања координатних система сегментима хомогена матрица трансформације ${}^{i-1}_iA$, која описује положај i -тог сегмента у односу на претходни сегмент, се изводи релативним трансформацијама као:

$${}^{i-1}_iA = T_{rot}(z_{i-1}, \theta_i) \cdot T_{tran}(z_{i-1}, d_i) \cdot T_{tran}(x_i, a_i) \cdot T_{rot}(x_i, \alpha_i) =$$

$$= \begin{bmatrix} c\theta_i & -c\alpha_i \cdot s\theta_i & s\alpha_i \cdot s\theta_i & a_i \cdot c\theta_i \\ s\theta_i & c\alpha_i \cdot c\theta_i & -s\alpha_i \cdot c\theta_i & a_i \cdot s\theta_i \\ 0 & s\alpha_i & c\alpha_i & d_i \\ \hline 0 & 0 & 0 & 1 \end{bmatrix} \quad (2.13)$$

Слика 2.16 показује $D-H$ координатне системе робота са слика 2.10 и 2.14 у референтном положају.



Слика 2.16: $D-H$ координатне системе експерименталног 5-осног робота за обраду у референтном положају

Пре формирање листе $D-H$ параметара потребно је истаћи следеће чињенице и ограничења:

- Референтни координатни систем робота $\{M\}$ је усвојен према стандарду за 5-осне вертикалне глодалице конфигурације (X, Y, Z, A, B) и поклапа се са координатним системом базе робота (x_0, y_0, z_0) .
- Да би референтни положај робота одговарао референтном положају усвојене конфигурације (X, Y, Z, A, B) 5-осне глодалице први зглоб робота је заротиран за угао $\theta_1 = -90^\circ$, други зглоб за угао $\theta_2 = 90^\circ$, пети зглоб за угао $\theta_5 = 180^\circ$ и координатни систем алата је усвојен како је то приказано на слици 2.14.
- Ограничења кретања зглобова робота су специфицирана у односу на усвојени референтни положај робота и представљају мање опсеге кретања него што су стварни опсези кретања робота. Усвојени опсези кретања зглобова робота су показани на слици 2.16 и омогућавају само једно решење инверзног кинематичког проблема које је логично при обради овим роботом, а такође омогућавају и избегавање сингуларних конфигурација робота.
- Конвенција позитивног смера ротације за угао θ_4 је промењена да би се олакшао рад оператору везан за угао ротације алата B .

Полазећи од наведених чињеница и ограничења одређени су $D-H$ кинематички параметри који су показани у табели 2.1.

Табела 2.1: $D-H$ кинематички параметри

| Сегмент i | $a_i[mm]$ | $\alpha_i[^\circ]$ | $d_i[mm]$ | $\theta_i[^\circ]$ |
|-------------|-----------|--------------------|-----------|--------------------|
| 1 | 0 | 90 | 0 | $\theta_1 - 90$ |
| 2 | a_2 | 0 | 0 | $\theta_2 + 90$ |
| 3 | 0 | 90 | 0 | θ_3 |
| 4 | 0 | -90 | d_4 | $-\theta_4$ |
| 5 | a_5 | 0 | 0 | $\theta_5 + 180$ |

Замењујући $D-H$ параметре из табеле 2.1 у матрицу ${}^{i-1}_iA$ формиране су трансформационе матрице као

$${}^0_1A = \left[\begin{array}{ccc|c} s\theta_1 & 0 & -c\theta_1 & 0 \\ -c\theta_1 & 0 & -s\theta_1 & 0 \\ 0 & 1 & 0 & 0 \\ \hline 0 & 0 & 0 & 1 \end{array} \right] \quad {}^1_2A = \left[\begin{array}{ccc|c} -s\theta_2 & -c\theta_2 & 0 & -a_2 \cdot s\theta_2 \\ c\theta_2 & -s\theta_2 & 0 & a_2 \cdot c\theta_2 \\ 0 & 0 & 1 & 0 \\ \hline 0 & 0 & 0 & 1 \end{array} \right]$$

$$\begin{aligned}
 {}^2_3A &= \left[\begin{array}{ccc|c} c\theta_3 & 0 & s\theta_3 & 0 \\ s\theta_3 & 0 & -c\theta_3 & 0 \\ 0 & 1 & 0 & 0 \\ \hline 0 & 0 & 0 & 1 \end{array} \right] & {}^3_4A &= \left[\begin{array}{ccc|c} c\theta_4 & 0 & s\theta_4 & 0 \\ -s\theta_4 & 0 & c\theta_4 & 0 \\ 0 & -1 & 0 & d_4 \\ \hline 0 & 0 & 0 & 1 \end{array} \right] & (2.14) \\
 {}^4_5A &= \left[\begin{array}{ccc|c} -c\theta_5 & s\theta_5 & 0 & -a_5 \cdot c\theta_5 \\ -s\theta_5 & -c\theta_5 & 0 & -a_5 \cdot s\theta_5 \\ 0 & 0 & 1 & 0 \\ \hline 0 & 0 & 0 & 1 \end{array} \right]
 \end{aligned}$$

С обзиром да је робот посматран као 5-осна вертикална глодалица конфигурације (X, Y, Z, A, B) оса алата се мора поклапати са осом z_T координатног система $\{T\}$. Као што се види са слике 2.16, положај координатног система $\{T\}$ се може описати у односу на координатни систем (x_5, y_5, z_5) хомогеном трансформационом матрицом ${}^5_T T$ као

$${}^5_T T = \left[\begin{array}{ccc|c} 0 & 0 & -1 & 0 \\ 0 & -1 & 0 & 0 \\ -1 & 0 & 0 & 0 \\ \hline 0 & 0 & 0 & 1 \end{array} \right] \quad (2.15)$$

Директни кинематички проблем. Као што је познато [60–62], позиција и оријентација алата односно позиција и оријентација координатног система $\{T\}$ у односу на референтни координатни систем робота $\{M\}$ за дати вектор унутрашњих координата θ и специфициране параметре сегмената се може одредити као

$$\begin{aligned}
 {}^M_T T &= {}^0_1 A \cdot {}^1_2 A \cdot {}^2_3 A \cdot {}^3_4 A \cdot {}^4_5 A \cdot {}^5_T T = \left[\begin{array}{ccc|c} {}^M_T R & & & {}^M_T \mathbf{p} \\ \hline 0 & 0 & 0 & 1 \end{array} \right] = \\
 &= \left[\begin{array}{ccc|c} i_{Tx} & j_{Tx} & k_{Tx} & x_M \\ i_{Ty} & j_{Ty} & k_{Ty} & y_M \\ i_{Tz} & j_{Tz} & k_{Tz} & z_M \\ \hline 0 & 0 & 0 & 1 \end{array} \right] & (2.16)
 \end{aligned}$$

где су

$$\begin{aligned}
 i_{Tx} &= s\theta_1 \cdot s\theta_{23} \cdot s\theta_4 + c\theta_1 \cdot c\theta_4 \\
 i_{Ty} &= -c\theta_1 \cdot s\theta_{23} \cdot s\theta_4 + s\theta_1 \cdot c\theta_4 \\
 i_{Tz} &= -c\theta_{23} \cdot s\theta_4 \\
 \\
 j_{Tx} &= s\theta_1 \cdot s\theta_{23} \cdot c\theta_4 \cdot s\theta_5 - c\theta_1 \cdot s\theta_4 \cdot s\theta_5 - s\theta_1 \cdot c\theta_{23} \cdot c\theta_5 \\
 j_{Ty} &= -c\theta_1 \cdot s\theta_{23} \cdot c\theta_4 \cdot s\theta_5 - s\theta_1 \cdot s\theta_4 \cdot s\theta_5 + c\theta_1 \cdot c\theta_{23} \cdot c\theta_5 \\
 j_{Tz} &= -c\theta_{23} \cdot c\theta_4 \cdot s\theta_5 - s\theta_{23} \cdot c\theta_5 \\
 \\
 k_{Tx} &= -s\theta_1 \cdot s\theta_{23} \cdot c\theta_4 \cdot c\theta_5 + c\theta_1 \cdot s\theta_4 \cdot c\theta_5 - s\theta_1 \cdot c\theta_{23} \cdot s\theta_5 \\
 k_{Ty} &= c\theta_1 \cdot s\theta_{23} \cdot c\theta_4 \cdot c\theta_5 + s\theta_1 \cdot s\theta_4 \cdot c\theta_5 + c\theta_1 \cdot c\theta_{23} \cdot s\theta_5 \\
 k_{Tz} &= c\theta_{23} \cdot c\theta_4 \cdot c\theta_5 - s\theta_{23} \cdot s\theta_5 \\
 \\
 x_M &= -a_5 \cdot k_{Tx} + s\theta_1 \cdot (d_4 \cdot c\theta_{23} - a_2 \cdot s\theta_2) \\
 y_M &= -a_5 \cdot k_{Ty} - c\theta_1 \cdot (d_4 \cdot c\theta_{23} - a_2 \cdot s\theta_2) \\
 z_M &= -a_5 \cdot k_{Tz} + d_4 \cdot s\theta_{23} + a_2 \cdot c\theta_2
 \end{aligned} \tag{2.17}$$

а где је $\theta_{ij} = \theta_i + \theta_j$.

У једначини (2.17) поред позиције врха алата у референтном координатном систему $\{M\}$, ${}^M\mathbf{p}_T = \begin{bmatrix} x_M & y_M & z_M \end{bmatrix}^T$, трећа колона ротационе матрице ${}^M_T R$ је такође израчуната. Како робот има пет степени слободе, једино правац осе z_T је управљив док осе x_T и y_T имају неконтролисану ротацију око осе z_T . Ово значи да се из вектора ${}^M\mathbf{k}_T = \begin{bmatrix} k_{Tx} & k_{Ty} & k_{Tz} \end{bmatrix}^T$, једначина (2.17), углови A и B могу израчунати користећи једначине (2.10) и (2.11). На овај начин вектор спољашњих координата је комплетиран и директни кинематички проблем је решен.

Инверзни кинематички проблем. *Pieper*-ов метод за решавање инверзног кинематичког проблема робота се може применити на манипулаторе чије се три последње осе секу у једној тачки или су паралелне. Овај метод омогућава раздвајање решавања инверзног кинематичког проблема на инверзни кинематички проблем позиције и инверзни кинематички проблем оријентације. Детаљан опис овог метода је дат у [62, 63]. У литератури постоји неколико примера решавања инверзног кинематичког проблема робота са пет степени слободе. У [64, 65] је дата могућност примене ове методе за решавања инверзног кинематичког проблема робота са пет ротационих степени слободе кретања.

Као што се види на слици 2.16 осе последња два зглоба, осе z_3 и z_4 , се секу у тачки C . Ово омогућава да се 5-осни робот са слике 2.10 посматра као

специјалан случај робота са шест степени слободe кретања код кога се последње три осе секу у једној тачки. Решавање инверзног кинематичког проблема робота, у овој дисертацији, ће бити једним делом геометријски а другим делом алгебарски.

Са слике 2.17 је очигледно да на позицију тачке C утичу једино унутрашње координате θ_1 , θ_2 и θ_3 . За задати вектор положаја ${}^M\mathbf{p}_T$ и задату оријентацију алата, односно углове A и B , прво се израчунава матрица ротације ${}^M_T R$ коришћењем једначине (2.8). Потом се, користећи вектор ${}^M\mathbf{k}_T$ из израчунате матрице ротације ${}^M_T R$ израчунава вектор положаја тачке C као

$${}^M\mathbf{p}_C = {}^M\mathbf{p}_T + {}^M\mathbf{p}_{TC} = {}^M\mathbf{p}_T + a_5 \cdot {}^M\mathbf{k}_T = \begin{bmatrix} x_M + a_5 \cdot k_{Tx} \\ y_M + a_5 \cdot k_{Ty} \\ z_M + a_5 \cdot k_{Tz} \end{bmatrix} \quad (2.18)$$

На основу израчунатих компоненти вектора положаја ${}^M\mathbf{p}_C$ се решава инверзни кинематички проблем позиције геометријским приступом. Имајући у виду претходно наведене чињенице везане за референтни координатни систем робота $\{M\}$ и ограничења кретања у зглобовима у циљу избегавања вишеструкости решења и сингуларних конфигурација робота, углови θ_1 , θ_2 и θ_3 су решавани геометријски према слици 2.17.

Посматрајући пројекцију тачке C у равни $(x_M, -y_M)$ и с обзиром на референтни положај робота, угао θ_1 се израчунава као

$$\theta_1 = \text{Atan2}(x_c, -y_c) \quad (2.19)$$

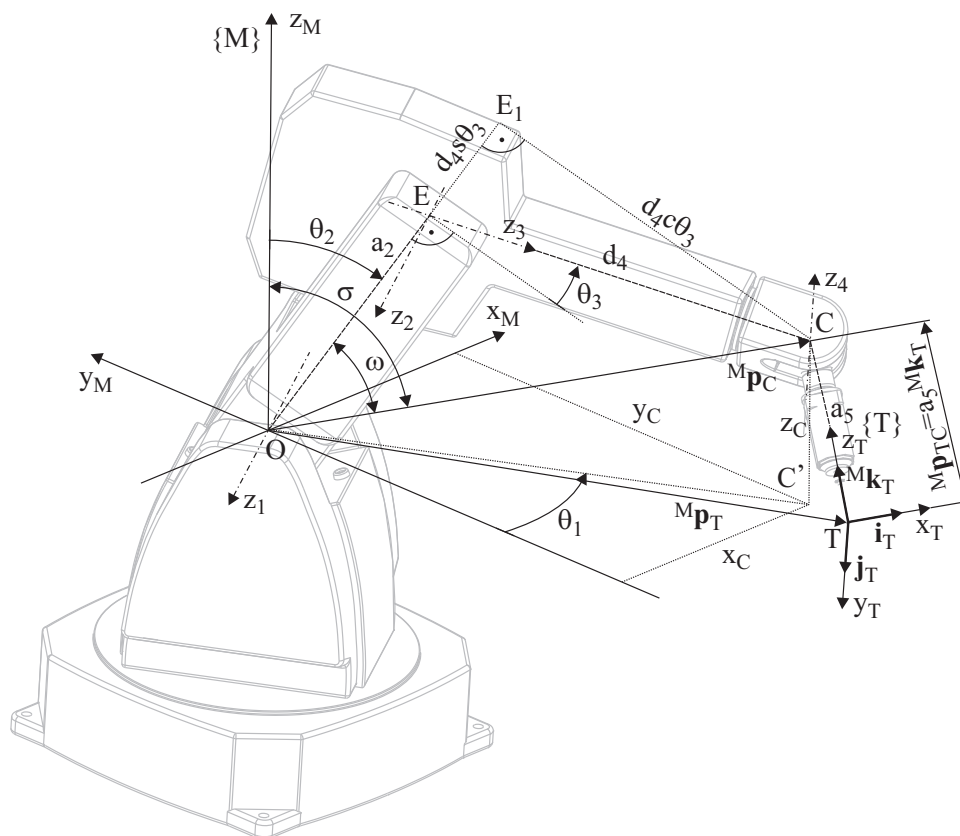
Како је угао θ_1 у границама $(-90^\circ, 90^\circ)$, односно како је $y_c \leq 0$ то значи да аргументи у функцији Atan2 једнозначно одређују вредност угла θ_1 .

Посматрајући пројекцију тачке C у равни коју формирају други и трећи сегмент, израчунавају се углови θ_2 и θ_3 . Из троугла OCE $s\theta_3$ се израчунава из косинусне теореме као

$$s\theta_3 = \frac{x_C^2 + y_C^2 + z_C^2 - a_2^2 - d_4^2}{2 \cdot a_2 \cdot d_4} \quad (2.20)$$

Узимајући у обзир да се угао θ_3 налази у границама $(-38^\circ, 89^\circ)$ усвојено је решење за угао θ_3 као

$$\theta_3 = \text{Atan2}(s\theta_3, \sqrt{1 - s\theta_3^2}) \quad (2.21)$$



Слика 2.17: Кинематичко декупловање

Као што је познато решење за угао θ_3 утиче на решење за угао θ_2 . Користећи усвојено решење за угао θ_3 као и углове σ и ω који могу бити израчунати из троуглова $OC'C$ и OCE_1 , угао θ_2 се израчунава као

$$\theta_2 = \text{Atan2}(-\sqrt{x_C^2 + y_C^2}, z_C) + \text{Atan2}(d_4 \cdot c\theta_3, a_2 + d_4 \cdot s\theta_3) \quad (2.22)$$

где је узет у обзир референтни положај од кога се мери угао θ_2 у границама $(-61^\circ, 43^\circ)$.

За израчунате вредности углова θ_1 , θ_2 и θ_3 даље се аналитички решава инверзни кинематички проблем оријентације, односно углови θ_4 и θ_5 . За решавање инверзног кинематичког проблема оријентације полази се од једначине (2.16) написане као

$$\begin{aligned} {}^M T = {}^M T \cdot {}_3 T &= \begin{bmatrix} {}^M R & | & {}^M \mathbf{p}_T \\ \hline 0 & 0 & 0 & | & 1 \end{bmatrix} = \begin{bmatrix} * & * & {}^M \mathbf{k}_T & | & {}^M \mathbf{p}_T \\ \hline 0 & 0 & 0 & | & 1 \end{bmatrix} = \\ &= \begin{bmatrix} * & * & k_{Tx} & | & \\ * & * & k_{Ty} & | & {}^M \mathbf{p}_T \\ * & * & k_{Tz} & | & \\ \hline 0 & 0 & 0 & | & 1 \end{bmatrix} \end{aligned} \quad (2.23)$$

Заменом матрица ${}^{i-1}_i A$, $i = 1, 2, 3$, једначина (2.14), са претходно решеним угловима θ_1 , θ_2 и θ_3 добија се да је

$$\begin{aligned} {}^M_3 T = {}^0_1 A \cdot {}^1_2 A \cdot {}^2_3 A &= \left[\begin{array}{ccc|c} {}^M_3 R(\theta_1, \theta_1, \theta_3) & & & * \\ \hline 0 & 0 & 0 & 1 \end{array} \right] = \\ &= \left[\begin{array}{ccc|c} -s\theta_1 \cdot s\theta_{23} & -c\theta_1 & s\theta_1 \cdot c\theta_{23} & * \\ c\theta_1 \cdot s\theta_{23} & -s\theta_1 & -c\theta_1 \cdot c\theta_{23} & * \\ \hline c\theta_{23} & 0 & s\theta_{23} & * \\ \hline 0 & 0 & 0 & 1 \end{array} \right] \end{aligned} \quad (2.24)$$

Затим заменом матрица ${}^{i-1}_i A$, $i = 4, 5$, једначина (2.14), са непознатим вредностима углова θ_4 и θ_5 добија се да је

$$\begin{aligned} {}^3_T T = {}^3_4 A \cdot {}^4_5 A \cdot {}^5_T T &= \left[\begin{array}{ccc|c} {}^3_T R(\theta_4, \theta_5) & & & * \\ \hline 0 & 0 & 0 & 1 \end{array} \right] = \\ &= \left[\begin{array}{ccc|c} * & * & {}^3\mathbf{k}_T(\theta_4, \theta_5) & * \\ \hline 0 & 0 & 0 & 1 \end{array} \right] = \left[\begin{array}{ccc|c} * & * & c\theta_4 \cdot c\theta_5 & * \\ * & * & -s\theta_4 \cdot c\theta_5 & * \\ * & * & -s\theta_5 & * \\ \hline 0 & 0 & 0 & 1 \end{array} \right] \end{aligned} \quad (2.25)$$

Елементи матрица у претходним једначинама означени звездицама нису приказани јер нису потребни за решавање инверзног кинематичког проблема оријентације. Како је могуће управљати једино оријентацијом осе алата z_T , из једначина (2.23) до (2.25) је очигледно да је

$${}^M\mathbf{k}_T = {}^M_3 R(\theta_1, \theta_1, \theta_3) \cdot {}^3\mathbf{k}_T(\theta_4, \theta_5) \quad (2.26)$$

Из једначине (2.26) се вектор ${}^3\mathbf{k}_T$ може израчунати као

$${}^3\mathbf{k}_T = {}^M_3 R^{-1} \cdot {}^M\mathbf{k}_T \quad (2.27)$$

односно према једначинама (2.23)-(2.25) као

$$\left[\begin{array}{c} c\theta_4 \cdot c\theta_5 \\ -s\theta_4 \cdot c\theta_5 \\ -s\theta_5 \end{array} \right] = \left[\begin{array}{c} -s\theta_1 \cdot s\theta_{23} \cdot k_{Tx} + c\theta_1 \cdot s\theta_{23} \cdot k_{Ty} + c\theta_{23} \cdot k_{Tz} \\ -c\theta_1 \cdot k_{Tx} - s\theta_1 \cdot k_{Ty} \\ s\theta_1 \cdot c\theta_{23} \cdot k_{Tx} - c\theta_1 \cdot c\theta_{23} \cdot k_{Ty} + s\theta_{23} \cdot k_{Tz} \end{array} \right] \quad (2.28)$$

Узимајући у обзир да је $-30^\circ \leq \theta_5 \leq 89^\circ$, из једначине (2.28) се угао θ_5

може израчунати као

$$\theta_5 = \text{Atan2}(s\theta_5, c\theta_5) \quad (2.29)$$

где је

$$s\theta_5 = -s\theta_1 \cdot c\theta_{23} \cdot k_{Tx} + c\theta_1 \cdot c\theta_{23} \cdot k_{Ty} - s\theta_{23} \cdot k_{Tz} \quad (2.30)$$

и

$$c\theta_5 = \sqrt{1 - s^2\theta_5} \quad (2.31)$$

Из једначине (2.28) је очигледно да се угао θ_4 може израчунати као

$$\theta_4 = \text{Atan2}(s\theta_4, c\theta_4) \quad (2.32)$$

где је

$$c\theta_4 = (-s\theta_1 \cdot s\theta_{23} \cdot k_{Tx} + c\theta_1 \cdot s\theta_{23} \cdot k_{Ty} + c\theta_{23} \cdot k_{Tz})/c\theta_5 \quad (2.33)$$

и

$$s\theta_4 = (-c\theta_1 \cdot k_{Tx} - s\theta_1 \cdot k_{Ty})/(-c\theta_5) \quad (2.34)$$

чиме је решавање инверзног кинематичког проблема комплетирано.

2.4.3 Јакобијан матрица

Као што је познато Јакобијан матрица је од изузетне важности у свим аспектима моделирања и анализе робота. У литератури [62, 66–68] су показани различити типови Јакобијан матрица, Јакобијан на бази завојних координата, конвенцијални Јакобијан (аналитички и геометријски), као и методе за њихово извођење. За истраживања у оквиру ове дисертације Јакобијан матрица има кључну улогу за моделирање и анализу статичке попустљивости робота па се даље укратко показује њено извођење преко вектора на примеру експерименталног робота чија су решења директне и инверзне кинематике показана у претходном поглављу. Полазећи од једначине (2.16), позиција и оријентација координатног система $\{i\}$ придруженог сегменту i у односу на референтни координатни систем робота $\{M\}$, односно координатни систем

непокретне основе (x_0, y_0, z_0) , се може изразити једначином

$$\begin{aligned}
 {}^M_i T = {}^0_1 A \cdot {}^1_2 A \cdot \dots \cdot {}^{i-1}_i A &= \prod_{j=1}^i {}^{j-1}_j A = \\
 &= \left[\begin{array}{ccc|c} {}^0_i R & & & {}^0 \mathbf{p}_{O_i} \\ \hline 0 & 0 & 0 & 1 \end{array} \right] = \left[\begin{array}{ccc|c} {}^0 \mathbf{i}_i & {}^0 \mathbf{j}_i & {}^0 \mathbf{k}_i & {}^0 \mathbf{p}_{O_i} \\ \hline 0 & 0 & 0 & 1 \end{array} \right]
 \end{aligned} \tag{2.35}$$

за $i = 1, 2, \dots, n$, $n = 5$ из које се могу одредити потребни вектори за извођење Јакобијан матрице.

Као што је познато, у општем случају Јакобијан матрица има онолико врста колико робот има степени слободе док је број колона једнак броју зглобова робота. С обзиром да експериментални робот има пет степени слободе и пет зглобова то је Јакобијан квадратна матрица димензија 5×5 која се може изразити као

$$J = \begin{bmatrix} \mathbf{J}_1 & \mathbf{J}_2 & \mathbf{J}_3 & \mathbf{J}_4 & \mathbf{J}_5 \end{bmatrix} \tag{2.36}$$

где су вектори колоне изражени као

$$\mathbf{J}_i = \begin{bmatrix} {}^0 \mathbf{k}_{i-1} \times ({}^0 \mathbf{p}_{O_n} - {}^0 \mathbf{p}_{O_i}) \\ {}^0 \mathbf{k}_{i-1} \end{bmatrix} \tag{2.37}$$

Заменом вектора из једначине (2.35) у једначину (2.37) колоне Јакобијан матрице \mathbf{J}_i , $i = 1, 2, \dots, 5$ се могу одредити као

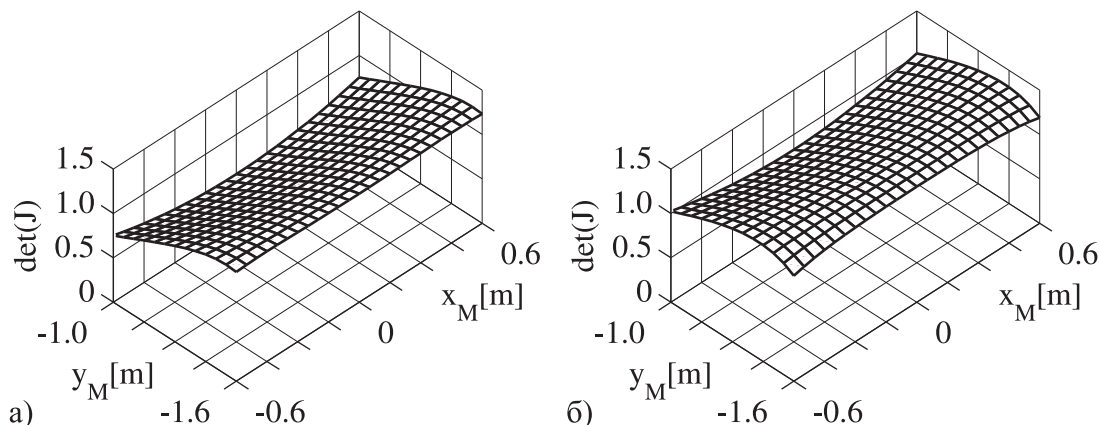
$$\mathbf{J}_1 = \begin{bmatrix} J_{11} \\ J_{21} \\ J_{31} \\ J_{41} \\ J_{51} \end{bmatrix} = \begin{bmatrix} d_4 \cdot c\theta_{23} \cdot c\theta_1 - a_2 \cdot c\theta_1 \cdot s\theta_2 + a_5 \cdot c\theta_5 \cdot (s\theta_1 \cdot s\theta_4 + \\ + c\theta_1 \cdot s\theta_{23} \cdot c\theta_4) + a_5 \cdot c\theta_1 \cdot c\theta_{23} \cdot s\theta_5 \\ d_4 \cdot c\theta_{23} \cdot s\theta_1 - a_2 \cdot s\theta_1 \cdot s\theta_2 - a_5 \cdot c\theta_5 \cdot (c\theta_1 \cdot s\theta_4 - \\ - s\theta_1 \cdot s\theta_{23} \cdot c\theta_4) + a_5 \cdot s\theta_1 \cdot c\theta_{23} \cdot s\theta_5 \\ 0 \\ 0 \\ 0 \end{bmatrix}$$

$$\begin{aligned}
 \mathbf{J}_2 &= \begin{bmatrix} J_{12} \\ J_{22} \\ J_{32} \\ J_{42} \\ J_{52} \end{bmatrix} = \begin{bmatrix} -s\theta_1 \cdot (d_4 \cdot s\theta_{23} + a_2 \cdot c\theta_2 + a_5 \cdot s\theta_{23} \cdot s\theta_5 - \\ - a_5 \cdot c\theta_{23} \cdot c\theta_4 \cdot c\theta_5) \\ c\theta_1 \cdot (d_4 \cdot s\theta_{23} + a_2 \cdot c\theta_2 + a_5 \cdot s\theta_{23} \cdot s\theta_5 - \\ - a_5 \cdot c\theta_{23} \cdot c\theta_4 \cdot c\theta_5) \\ d_4 \cdot c\theta_{23} - a_2 \cdot s\theta_2 + a_5 \cdot c\theta_{23} \cdot s\theta_5 + a_5 \cdot s\theta_{23} \cdot c\theta_4 \cdot c\theta_5 \\ - c\theta_1 \\ - s\theta_1 \end{bmatrix} \\
 \mathbf{J}_3 &= \begin{bmatrix} J_{13} \\ J_{23} \\ J_{33} \\ J_{43} \\ J_{53} \end{bmatrix} = \begin{bmatrix} -s\theta_1 \cdot (d_4 \cdot s\theta_{23} + a_5 \cdot s\theta_{23} \cdot s\theta_5 - a_5 \cdot c\theta_{23} \cdot c\theta_4 \cdot c\theta_5) \\ c\theta_1 \cdot (d_4 \cdot s\theta_{23} + a_5 \cdot s\theta_{23} \cdot s\theta_5 - a_5 \cdot c\theta_{23} \cdot c\theta_4 \cdot c\theta_5) \\ d_4 \cdot c\theta_{23} + a_5 \cdot c\theta_{23} \cdot s\theta_5 + a_5 \cdot s\theta_{23} \cdot c\theta_4 \cdot c\theta_5 \\ - c\theta_1 \\ - s\theta_1 \end{bmatrix} \quad (2.38) \\
 \mathbf{J}_4 &= \begin{bmatrix} J_{14} \\ J_{24} \\ J_{34} \\ J_{44} \\ J_{54} \end{bmatrix} = \begin{bmatrix} -a_5 \cdot c\theta_5 \cdot (c\theta_1 \cdot c\theta_4 + s\theta_1 \cdot s\theta_{23} \cdot s\theta_4) \\ -a_5 \cdot c\theta_5 \cdot (s\theta_1 \cdot c\theta_4 - c\theta_1 \cdot s\theta_{23} \cdot s\theta_4) \\ a_5 \cdot c\theta_{23} \cdot c\theta_5 \cdot s\theta_4 \\ -s\theta_1 \cdot c\theta_{23} \\ c\theta_1 \cdot c\theta_{23} \end{bmatrix} \\
 \mathbf{J}_5 &= \begin{bmatrix} J_{15} \\ J_{25} \\ J_{35} \\ J_{45} \\ J_{55} \end{bmatrix} = \begin{bmatrix} a_5 \cdot (s\theta_1 \cdot c\theta_{23} \cdot c\theta_5 + c\theta_1 \cdot s\theta_4 \cdot s\theta_5 - s\theta_1 \cdot s\theta_{23} \cdot c\theta_4 \cdot s\theta_5) \\ a_5 \cdot (-c\theta_1 \cdot c\theta_{23} \cdot c\theta_5 + s\theta_1 \cdot s\theta_4 \cdot s\theta_5 + c\theta_1 \cdot s\theta_{23} \cdot c\theta_4 \cdot s\theta_5) \\ a_5 \cdot (s\theta_{23} \cdot c\theta_5 + c\theta_{23} \cdot c\theta_4 \cdot s\theta_5) \\ -c\theta_1 \cdot c\theta_4 - s\theta_1 \cdot s\theta_{23} \cdot s\theta_4 \\ -s\theta_1 \cdot c\theta_4 + c\theta_1 \cdot s\theta_{23} \cdot s\theta_4 \end{bmatrix}
 \end{aligned}$$

Као што је познато [62, 63] детерминанта Јакобијан матрице, $\det(J)$, представља меру манипулабилности робота усвојене као удаљености робота од сингуларне конфигурације. На сликама 2.18(a) и 2.18(b) су приказане дистрибуције вредности $\det(J)$ у равни $z_M = -400mm$ и равни $z_M = 100mm$ у усвојеном делу радног простора $x_M \times y_M \times z_M = 1200 \times 600 \times 500mm^3$. Сличне дистрибуције вредности $\det(J)$ су уочене и у равнима између равни $z_M = -400mm$ и равни $z_M = 100mm$.

Приказане дистрибуције вредности $\det(J)$ указују на условно речено добар преносни однос између сила које делују на алат односно брзина алата и

погонских сила и брзина у зглобовима робота у усвојеном делу радног простора.



Слика 2.18: Дистрибуција $\det(J)$ матрице у равни $z_M = -400\text{mm}$ и равни $z_M = 100\text{mm}$

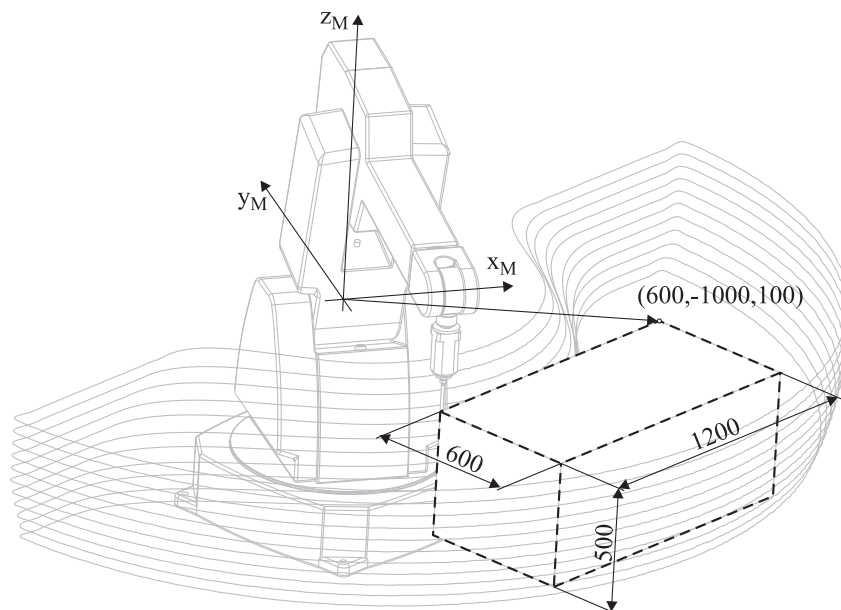
2.4.4 Радни простор робота ЛОЛА 50

На основу једначина инверзне кинематике могуће је одредити радни простор позиције и оријентације робота. Као што је речено, робот се овде посматра као 5-осна вертикална глодалица конфигурације (X, Y, Z, A, B) . Приступ примењен при одређивању радног простора је веома користан без обзира што је у литератури примењен за одређивање радног простора позиције и оријентације паралелних машина [69]. У случају робота са слике 2.10 радни простор позиције и оријентације се може изразити Буловом функцијом

$$W_s(x_M, y_M, z_M, A, B) = \{0, 1\} \quad (2.39)$$

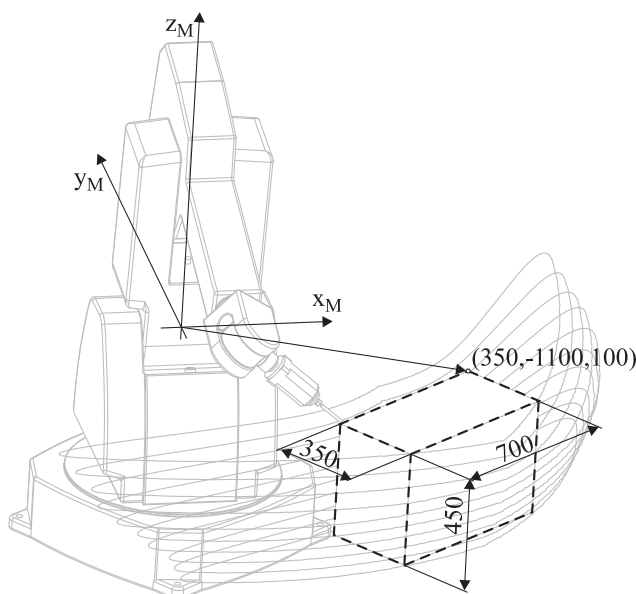
чија је вредност једнака „1” уколико се позиција и оријентација алата дефинисана вектором спољашњих координата \mathbf{x} може остварити без прекорачења ограничења кретања у зглобовима. Полазећи од изабране тачке у радном простору одређивање радног простора је урађено специфичном стратегијом корак по корак која лоцира алат у једном положају и проверава да ли је тај положај могуће остварити или не узимајући у обзир ограничења кретања зглобова.

Први корак је одређивање радног простора робота за случај 3-осне обраде (оријентација алата је фиксна, односно $A = 0^\circ$ и $B = 0^\circ$). Део усвојеног радног простора са границама погодним за обраду ($z_{min} = -400\text{mm}$, $z_{max} = 100\text{mm}$) за случај 3-осне обраде је показан на слици 2.19.



Слика 2.19: Радни простор робота за случај 3-осне обраде

Затим је за усвојени опсег углова оријентације $A[-30^\circ, 30^\circ]$ и $B[-30^\circ, 30^\circ]$ одређен радни простор за случај 5-осне обраде. Део усвојеног радног простора са границама погодним за обраду ($z_{min} = -350mm$, $z_{max} = 100mm$) за случај 5-осне обраде је показан на слици 2.20. Као што је познато из праксе, овај радни простор може бити проширен у случају када су за обраду дела потребне уже границе углова оријентације A и B . За програмере и операторе CNC машина алатки, оба ова радна простора могу бити редукована на паралелопипеде као што је то показано на сликама 2.19 и 2.20.



Слика 2.20: Радни простор робота за случај 5-осне обраде

3 КЛАСИФИКАЦИЈА ГРЕШАКА И ПРИСТУПИ КОМПЕНЗАЦИЈА ГРЕШАКА УСЛЕД ПОПУСТЉИВОСТИ РОБОТА ЗА ОБРАДУ

Резолуција робота је карактеристика одређена конструкцијом управљачког система и у основи зависи од мерног система пута у повратној спреси. У принципу је могуће разликовати програмску и управљачку резолуцију. Програмска резолуција је најмањи инкремент односно величина кретања која се може задати у програму. Назива се још и основна јединица резолуције, *BRU(Basic Resolution Unit)*. Обично се креће око 0.1° за обртне и $0.25mm$ ($0.01in$) за транслаторне осе. Управљачка резолуција је најмања промена позиције коју мерни систем пута у повратној спреси може регистровати. Обично се управљачка и програмска резолуција поклапају и тада се једним именом зову резолуција система [70].

Тачност робота зависи од тачности механичког дела робота, управљачких алгоритама и резолуције система:

- Нетачност механичког дела система је узрокована тачношћу израде, зазорима и деформацијама. Зазори који постоје у улежиштењима, преносницима и актуаторима се делимично могу избећи или елиминисати избором одговарајућих конструктивних решења и квалитетних компонената. Избор материјала, облика и димензија сегмената морају обезбедити добру крутост али и малу тежину јер се од робота захтевају велика брзина и добра динамичка стабилност.
- Управљачки алгоритми углавном обухватају заокруживање у рачуну и могу се узети у обзир при пројектовању софтвера.
- Системска нетачност је узрокована резолуцијом система и обично се узима да износи $1/2BRU$. Разлог за ово је што се померања односно кретања мања од $1BRU$ нити могу програмирати нити могу мерити па се узима

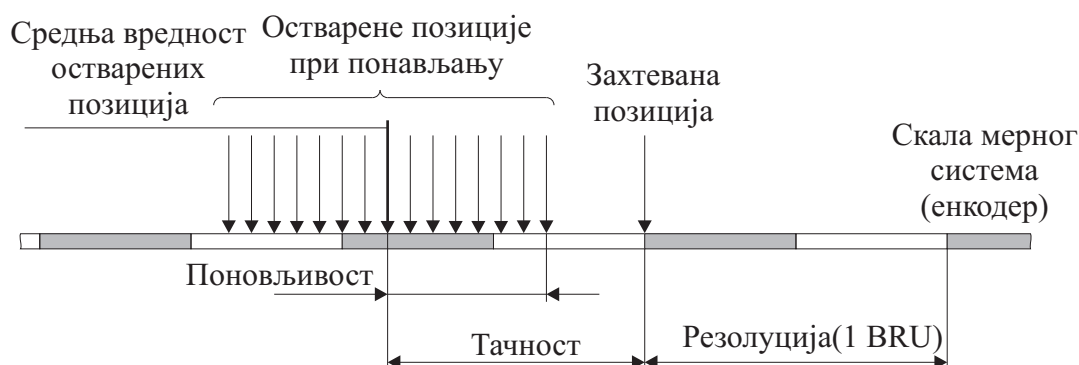
средња вредност односно $1/2BRU$. Како се још узима у обзир и нетачност механичке структуре тачност робота ће бити још мања.

Обично се тачност робота израчунава као

$$\text{тачност робота} = 1/2BRU + \text{тачност механичке структуре} \quad (3.1)$$

Идеално би било да кумулативни ефекат механичке структуре буде мањи од $1/2BRU$ што би обезбедило тачност робота од $1BRU$. Овај разуман захтев је у принципу могуће испунити само код робота Декартове конфигурације, док би код робота зглобне конфигурације то било изузетно тешко.

Поновљивост или понављајућа тачност или тачност понављања је статистичка величина везана за тачност робота. Ако се нпр. један зглоб робота под истим условима више пута доводи у неку задату позицију уочиће се различити положаји, слика 3.1. Поновљивост је одступање (девијација) позиција од средње вредности остварених позиција. Обично је поновљивост боља од тачности па је произвођачи робота углавном дају као карактеристику.



Слика 3.1: Резолуција, тачност и поновљивост робота

Свака од ове три карактеристике робота (тачност, поновљивост и резолуција) зависе од многих фактора као што су трење, температура, силе и моменти који делују на енд-ефектор, толеранције обраде итд. Укупна грешка положаја врха робота може бити подељена на три дела односно на делове грешке који потичу од саме структуре робота, од кинематике робота и динамичких карактеристика робота. Према [71] грешке које утичу на тачност и поновљивост робота су приказане на слици 3.2.



Слика 3.2: Структура грешака које утичу на тачност и поновљивост робота [71]

Данас у индустрији постоје различита решења која могу бити имплементирана у циљу побољшања тачности и поновљивости робота. Ова решења полазе од различитих калибрационих процедура до различитих софтвера за компензацију грешака робота или њихове комбинације. За већину индустријских апликација робота није реално уклонити све грешке које се јављају у току рада робота. Међутим, сам циљ је увек побољшање тачности и поновљивости робота [71].

3.1 Класификација грешака робота

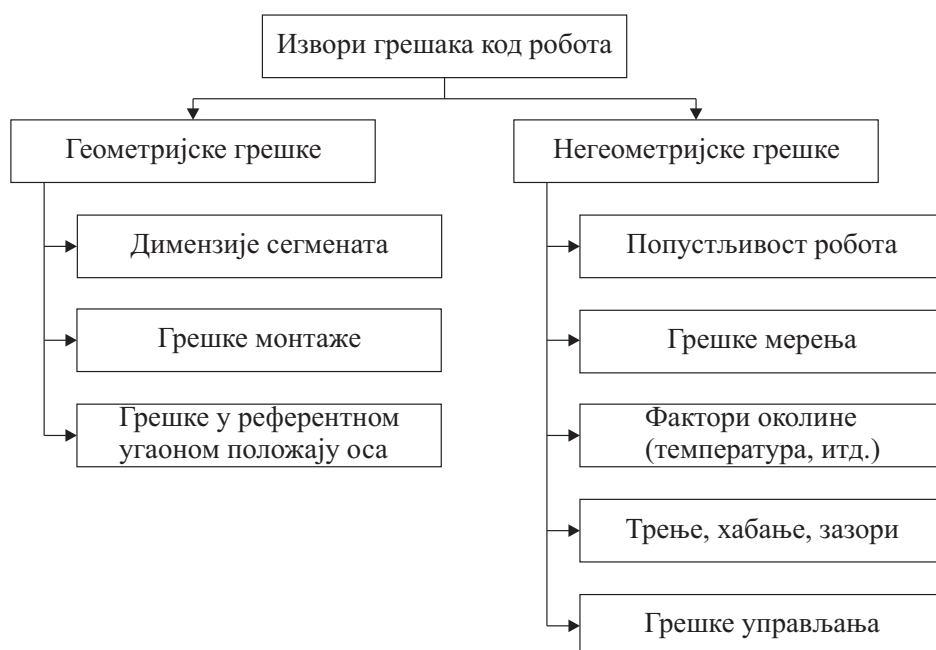
Грешке робота се могу поделити у две основне групе:

- геометријске грешке и
- негеометријске грешке.

Геометријске грешке се могу дефинисати као грешке у параметрима који дефинишу геометријске односе између оса робота, односно грешке у оним параметрима који нису функција оптерећења робота и кретања робота. У ове грешке се могу убројити грешке у димензијама сегмената робота, грешке оријентације оса робота, итд. Геометријске грешке се обично увећавају током конструисања робота и функције су толеранција које се користе при конструисању робота [72].

Негеометријске грешке захтевају знање о кретању робота или оптерећењу робота. У ову групу грешака спадају попустљивости зглобова, зазори, динамичке грешке у управљачком систему робота, деформације сегмената, итд.

На слици 3.3 је приказана класификација основних извора грешака робота (геометријских и негеометријских).



Слика 3.3: Извори грешака робота [73]

Утицај одговарајућих извора грешака код робота зависи од саме механичке структуре робота која се дефинише у процесу пројектовања робота зависно од његове намене. У неким применама индустријских робота код којих су силе и моменти који делују на енд-ефектор робота занемарљиви највећи утицај на тачност позиционирања робота имају геометријске грешке. Ове грешке обухватају око 90% укупне грешке позиционирања робота [74, 75].

Геометријске грешке су узроковане разликом између номиналних и реалних вредности кинематичких параметара робота. Ове разлике су узроковане нетачношћу израде сегмената и њихове монтаже. Типични примери су нпр. разлике између дужина сегмената, разлике између референтних положаја оса зглобова, итд. Данас постоје различите калибрационе процедуре које омогућавају идентификацију разлика између кинематичких параметара модела номиналног и реалног робота. С тим у вези геометријске грешке могу бити успешно компензоване променом улаза у управљачки систем робота односно програма (корекцијом спољашњих координата) или модификацијом кинематичких параметара модела робота, односно једначина које се налазе у контролеру робота [73].

У неким другим применама робота негеометријске грешке су доминантне у односу на геометријске грешке које могу бити узроковане различитим факторима [76]. На пример, у процесу обраде силе и моменти који делују

на алат при интеракцији са обратком у току обраде делова роботом могу изазвати значајне грешке услед статичке и динамичке попустљивости робота [77]. Поред сила и момената који делују на енд-ефектор и услови околине у којима се примењују индустријски роботи (температура, итд.) могу утицати на компоненте и подсклопове робота. Међутим, у нормалним условима рада највећи утицај на тачност позиционирања робота имају грешке изазване статичком и динамичком попустљивости робота нарочито код робота велике носивости и великих димензија. На пример, силе и моменти резања, који су по правилу динамички, изазивају значајне деформације при обради делова што веома утиче на тачност обраде. Ова чињеница је веома важна како за пројектанте робота тако и за кориснике. Док пројектанти траже компромис између крутости и динамичких карактеристика робота, корисници изузетну пажњу поклањају избору режима обраде, анализи попустљивости у радном простору робота и методама компензације грешака.

За разлику од раних фаза, такоређи појединачне производње робота, данас се код реномираних произвођача она може сматрати серијском. С обзиром на овакав тип производње, произвођачи су овладали постојећим методама моделирања и калибрације геометријских грешака. Међутим, приступи моделирања попустљивости робота односно грешака и метода њихове *off-line* и *on-line* компензације су још увек предмет интензивних истраживања.

3.2 Калибрација робота

Зависно од области примене робота па самим тим и постављених циљева калибрационе процедуре варирају по својој комплексности. Неке процедуре калибрације робота нпр. могу обухватати само погонске системе појединих оса робота док неке друге могу узимати у обзир кинематички па и динамички модел робота. С обзиром на ове чињенице могу се дефинисати три различита нивоа калибрације [71, 72]:

- Први ниво калибрације, односно „ниво зглобова”, обично подразумева калибрацију погонског система зглоба (мотор, преносник, мерни систем).
- Други ниво калибрације подразумева калибрацију целокупног кинематичког модела робота. Циљ овог нивоа калибрације је да дефинише положаје и оријентације између оса робота (транслаторних и/или ротационих).
- Трећи ниво калибрације је дефинисан као „некинематичка” или

„негеометријска” калибрација. Као што је речено некинематичке грешке у позиционирању врха робота су грешке које се јављају услед трења, попустљивости сегмената и зглобова, зазора, температуре, итд. Корекције у динамичком моделу робота подразумевају трећи ниво калибрације уколико се роботом управља на основу динамичког а не кинематичког модела.

3.2.1 Калибрациона процедура кинематичког модела робота

У циљу кинематичке калибрације, модел робота се може представити функцијом која даје однос између положаја односно позиције и оријентације (спољашње координате) енд-ефектора робота и вредности унутрашњих координата робота (помераја у зглобовима). Ова функција повезује простор зглобова са простором задатка и може бити написана према [72] као

$$\mathbf{p} = f(\boldsymbol{\eta}, \boldsymbol{\theta}) \quad (3.2)$$

где вектор \mathbf{p} представља вектор спољашњих координата који је дефинисан у простору задатка, док вектор $\boldsymbol{\theta}$ представља вектор унутрашњих координата робота, а вектор $\boldsymbol{\eta}$ представља скуп константних кинематичких параметара који фигуришу у моделу робота. Циљ калибрације робота је одређивање одговарајуће функције f , једначина (3.2), а потом и вектора $\boldsymbol{\eta}$ тако да модел робота дефинисан овом функцијом што је могуће ближе опише модел односно перформансе реалног робота. Сама процедура калибрације се може поделити према [72, 74, 78—80] у четири корака:

- Моделирање: овај корак подразумева проширење номиналног модела робота претпостављеним грешкама односно развој модела робота чији параметри описују реални робот што је тачније могуће.
- Мерење: фаза мерења подразумева мерење положаја односно позиције врха робота, а у неким случајевима и оријентације енд-ефектора, у одређеном броју тачака у радном простору робота. Измерене вредности се упоређују са вредностима положаја добијених из номиналног модела робота да би се утврдила нетачност односно грешке положаја робота у радном простору.
- Идентификација: у овом кораку се користећи развијене нумеричке методе одређује вектор $\boldsymbol{\eta}$, једначина (3.2).
- Имплементација: четврти корак представља имплементацију проширеног номиналног односно развијеног калибрисаног модела робота са идентификованим грешкама кинематичких параметара у софтвер за

управљање позицијом робота. Овај корак се често назива и корекција или компензација [74]. Сама фаза имплементације подразумева измену номиналног модела робота који повезује простор унутрашњих и спољашњих координата. Ово се може урадити на неколико начина. Модификацијом модела робота који се налази у управљачком систему робота. С обзиром да инверзна кинематика калибрисаног модела робота није у општем случају решива аналитички, у оваквим случајевима се могу користити и нумерички алгоритми, као што је нпр. Њутн-Рапсонов приступ, који се користе при проналажењу корекција унутрашњих координата (кретања зглобова) потребних за компензацију грешака у простору спољашњих координата (Декартовом простору). Такође, када није могуће приступити управљачком систему робота и мењати га, једно од могућих решења је и да се помоћу *off-line* предпроцесора модификује програмирана трајекторија робота на основу модела добијеног у процесу калибрације.

3.3 Компензација грешака услед попустљивости робота

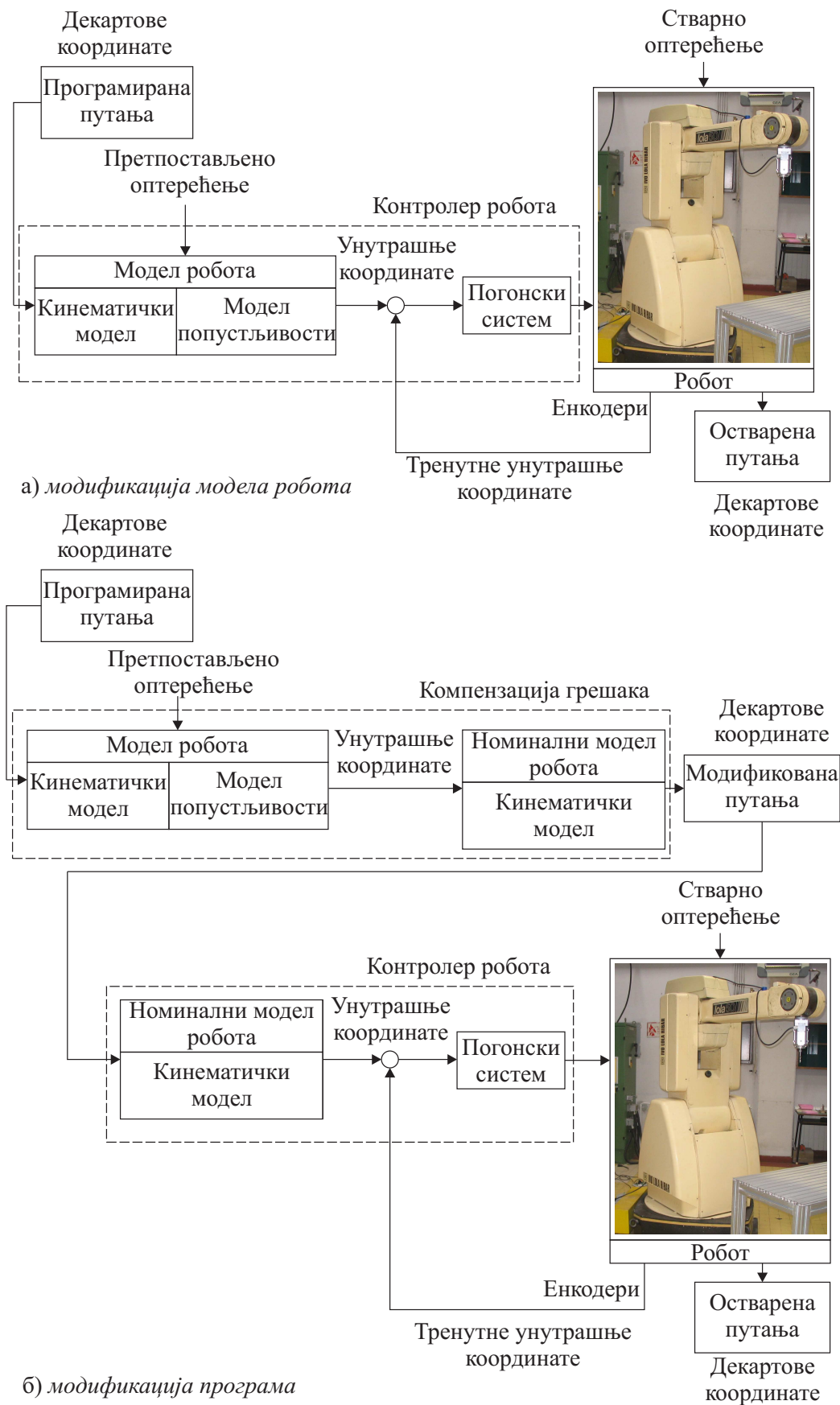
У циљу побољшања тачности обраде, грешке које се јављају при обради роботима морају бити компензоване. С обзиром да се при обради великим брзинама силе резања значајно смањују [23] то се када се говори о обради роботима подразумева да се ради о обради великим брзинама. Како се због попустљивости робота при обради великим брзинама јављају статичке грешке и грешке изазване осцилацијама ниских и високих фреквенци [21], то је њихова идентификација и компензација од одлучујуће важности за успешну примену робота у обради. Полазећи од чињенице да је при обради великим брзинама [23] статичка сила, односно средња вредност отпора резања према [24, 25], у правцу нормале на обрађену површину при глодању вишеструко већа од амплитуде динамичке компоненте отпора резања то се њоме изазвани помераји односно грешке директно одражавају на тачност обраде. Моделирање, идентификација, предикција и компензација грешака изазваних статичким силама је један од главних проблема за успешну примену робота за обраду [6] и још увек је предмет интензивних истраживања [6—8, 10, 11, 17, 30, 31].

Према [73], један од принципијелно могућих приступа компензације ових грешака је заснован на повратној спрези мерењем апсолутног положаја робота у односу на базни тј. референтни координатни систем. Ово мерење се може извршити додатним, спољашњим, сензором односно мерним системом. Предност оваког приступа је та да се његовом применом могу компензовати

све врсте грешака које се јављају у раду робота без обзира на природу њиховог настанка. Међутим, како индустријски роботи израчунавају своју апсолутну позицију, односно позицију у којој се тренутно налазе, преко енкодера, који се налазе у зглобовима робота, користећи једначине директне кинематике, то апсолутни мерни систем, из простора спољашњих координата, још увек није применљив у реалним индустријским условима из више разлога. Овакви системи се за сада користе при калибрацији робота у лабораторијским условима [73]. Обично су такви системи ласерски скенери или стерео системи препознавања који тешко могу обезбедити жељене податке у индустријским условима примене робота као нпр. у обради која се обавља у индустријским окружењима са великим бројем поремећаја [81]. Из ових разлога за компензацију грешака које се јављају при обради роботима данас се уобичајено користе информације са енкодера и/или са сензора сила и/или момента који могу на различите начине да дају информације о тренутној вредности силе и/или момента који делује на енд-ефектор, тј. алат. С обзиром на ову чињеницу проблем компензације грешака обраде услед статичке попустљивости робота у принципу може бити решен на два начина [7]:

- модификацијом номиналног кинематичког модела робота у управљачком софтверу укључивањем модела крутости односно попустљивости робота, слика 3.4(а) и
- модификацијом програма односно номиналне путање алата у спољашњим (Декартовим) координатама, слика 3.4(б).

Први приступ, слика 3.4(а), може бити *off-line* или *on-line* уколико је произвођач робота оставио могућност имплементације наведених модела. Други приступ, слика 3.4(б), је по својој природи *off-line*, јер захтева претходна израчунавања на бази модела попустљивости и модела сила и/или момената резања. *On-line* реализација првог приступа захтева модификацију номиналног модела робота односно једначина које се налазе у управљачком систему робота. Другим речима, уместо номиналног кинематичког модела који омогућава инверзну и директну кинематичку трансформацију из простора унутрашњих координата у простор Декартових координата и обрнуто, потребно је користити тзв. кинетостатички модел [82—85]. Овакав модел би омогућавао трансформацију између простора унутрашњих координата и Декартовог простора узимајући у обзир и грешке изазване силама и/или моментима који делују на алат при обради роботима. Наравно, овакав модел захтева дужа временска израчунавања у односу на то када се у управљачком систему налази само кинематички модел [73].



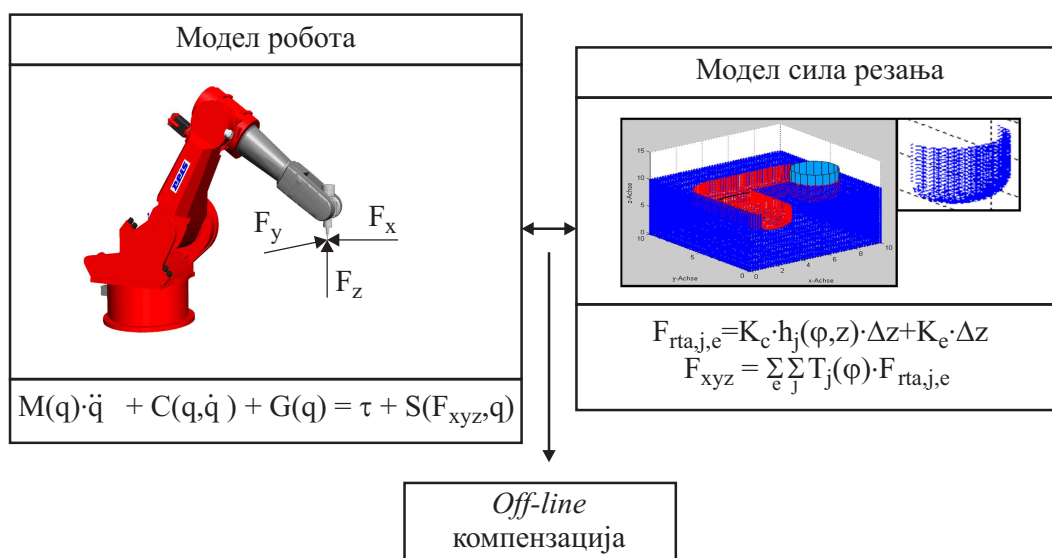
Слика 3.4: Алгоритми компензације грешака код робота [7]

У пракси је често немогуће укључити модел попустљивости робота у управљачки систем у коме су трансформације између простора зглобова и Декартовог простора засноване на бази кинематичког модела. Насупрот томе, *off-line* компензација грешака, и у једном и у другом случају, је погодна за примену у реалним индустријским условима [7].

За успешну примену претходно описаних приступа компензације грешака обраде услед попустљивости робота потребна су два модела. Прво, потребан је модел попустљивости робота односно матрица попустљивости робота као функције спољашњих (Декартових) координата, тако да у суштини описује дистрибуцију попустљивости робота у радном простору. Други модел је модел сила и/или момената који делују на енд-ефектор, односно алат. Поред већ развијених модела за израчунавање сила и/или момената, који постоје у литератури [86–89], за компензацију грешака обраде могу се користити и информације са сензора који на различите начине дају вредности тренутних сила и/или момената који делују на алат.

Даље се даје кратак преглед и примена неких од развијених *on-line* и *off-line* алгоритама компензације грешака које настају услед попустљивости робота при дејству сила и/или момената који се јављају при обради [9, 10, 26–29].

Abele-ов алгоритам. У [26] је представљен метод предикције грешака врха алата насталих под дејством сила резања при обради роботима. Као што се види на слици 3.5 за израчунавање грешака се користе два модела: модел робота и модел израчунавања сила резања. Израчунавање сила резања је базирано на симулацији уклањања материјала и механистичком моделу сила резања представљеном у [86].



Слика 3.5: Алгоритам компензације грешака према [26]

Робот је моделиран као систем крутих сегмената повезаних обртним попустљивим зглобовима. На слици 3.5 се види уопштена динамичка једначина система крутих тела са m степени слободе кретања. Са M је означена матрица инерције, док су са C означене кориолисове и центрифугалне силе а са G гравитационе силе. Силе и/или моменти који потичу од погона и делују на зглобове робота су означени са τ , док су силе и/или моменти који делују на зглобове робота, а потичу од спољашњих сила и/или момената који делују на енд-ефектор, означене са S . Вектори положаја, брзине и убрзања зглобова су означени са q , \dot{q} и \ddot{q} . Обједињавањем модела робота и модела сила резања могу се израчунати, односно предвидети, грешке које настају при обради. Како се наводи у [26, 30] овако предикована путања алата се коригује у циљу повећања тачности обраде.

Off-line компензациони алгоритам развијен у оквиру Comet пројекта. Као што је наведено у [9] један од излаза *Comet* пројекта је софтверско решење за програмирање и симулацију индустријских робота. Применом овог софтверског решења у програмирању робота добија се коригована путања алата која не захтева накнадне измене при употреби на реалном роботу. Програм за обраду се генерише тако да робот при обради не пролази кроз програмирану путању него кроз модификовану путању. Проласком кроз модификовану путању робот, иако под утицајем свих врста грешака, остварује довољно блиску путању жељеној. Робот је измоделиран тако да обухвати све грешке зглобова робота нпр.: грешке у позицији, зазоре, трење, као и попустљивост. Да би се употребио овакав модел робота за компензацију грешака при обради морају се имати и информације из самог процеса обраде, односно информација о вредности сила и/или момената током обраде, које опет захтевају информације из *CAM* система. Јасно је да је полазна информација за овај *off-line* компензациони алгоритам путања алата генерисана у неком од *CAM* система. Даљи кораци у процесу компензације грешака, након генерисања номиналне путање алата, су следећи:

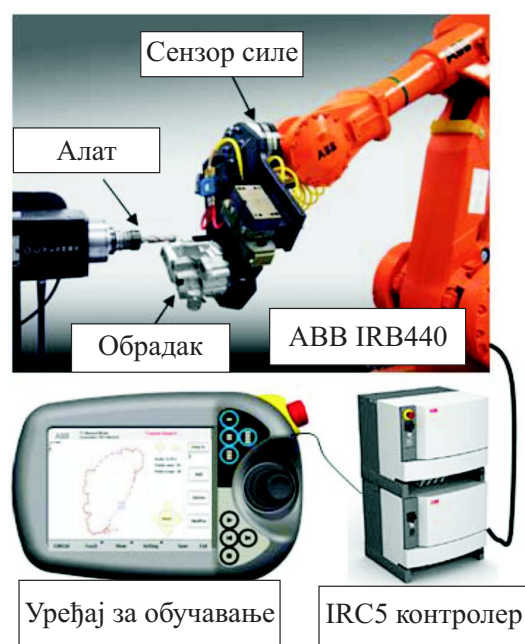
- Након генерисања путање алата у оквиру *CAM* система, у свакој тачки путање алата, се израчунава угао захвата између алата и обратка с циљем предикције дела материјала који се уклања.
- Потом се на основу угла захвата, у свакој тачки путање алата, израчунава вектор силе резања. Израчунавање силе резања обухвата и својства материјала који се обрађује као и геометрију алата којим се врши обрада.
- На основу генерисане номиналне путање алата и вектора сила резања,

дуж програмиране путање, врши се симулација обраде користећи описани модел робота. Овом симулацијом се добија путања алата која укључује и грешке настале услед зазора, трења, попустљивости, итд. Истовремено се генеришу и модификоване тачке путање које компензују наведене грешке.

- У последњем кораку се врши кинематичка калибрација, употребом номиналног кинематичког модела и оптимизованих кинематичких параметара, којом се опет генеришу модификоване тачке.

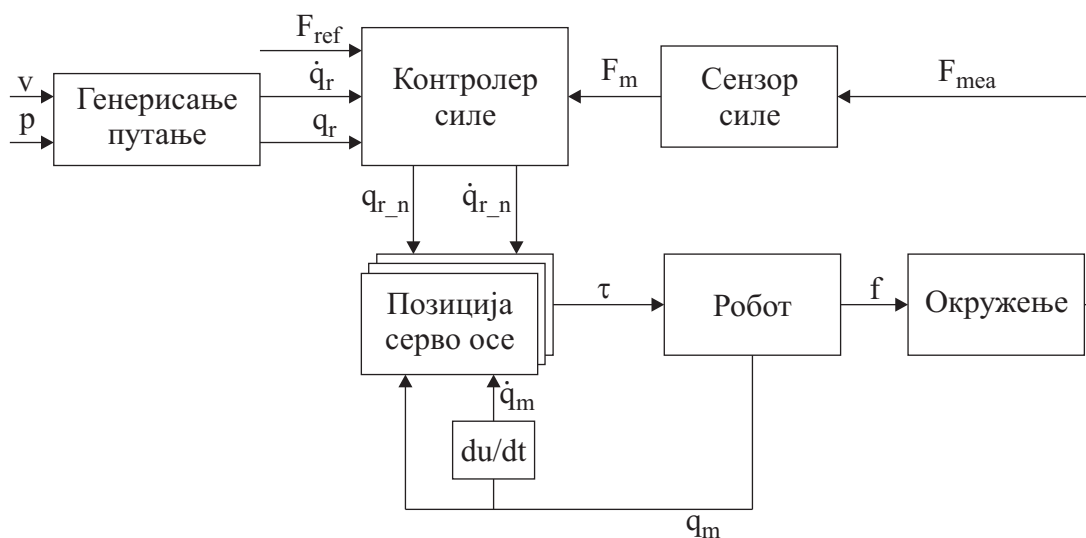
На крају се генерише програм за обраду роботом користећи постпроцесор одговарајућег произвођача робота. Као што се види целокупна компензација се врши на основу модификације тачака путање алата у Декартовом простору. За модификацију трајекторије се, пре саме *off-line* компензације, прво одређују одговарајући кинематички параметри који се смештају у тзв. *Robot signature file*. Овај фајл се генерише за сваки робот понаособ и *CAM* систем му може приступити у тренутку када учитава параметре модела робота. Оптимизовани кинематички параметри су идентификовани употребом оптичког система праћења и мерењем кретања енд-ефектора у радном простору.

Рап-ов алгоритам. До сада описани алгоритми представљају алгоритме за *off-line* компензацију грешака. Даље се даје пример *on-line* компензационог алгоритма, чија је основа платформа за активно управљање силом. Као што је наведено у [10] платформа за активно управљање силом је уграђена у *ABB IRC5* контролер већег броја индустријских робота. Поставка система за обраду роботом са управљаном силом је показана на слици 3.6.



Слика 3.6: Поставка система обраде роботом са управљаном силом [10]

Са слике 3.6 се види да је робот опремљен сензором силе који је смештен у корен шаке робота. Сам сензор силе се може конфигурисати на различите начине да би задовољио различите примене робота. Блок дијаграм управљања силом је представљен на слици 3.7. Као што је познато конвенционални серво систем позиције робота је реализован у простору унутрашњих координата, док је контролер силе имплементиран у Декартовом простору. Разлика између референтне и измерене силе представља улаз у контролер силе. На основу израчунате разлике силе израчунава се корекција номиналне позиције и мењају се брзина и позиција дате генератором путање алата робота.



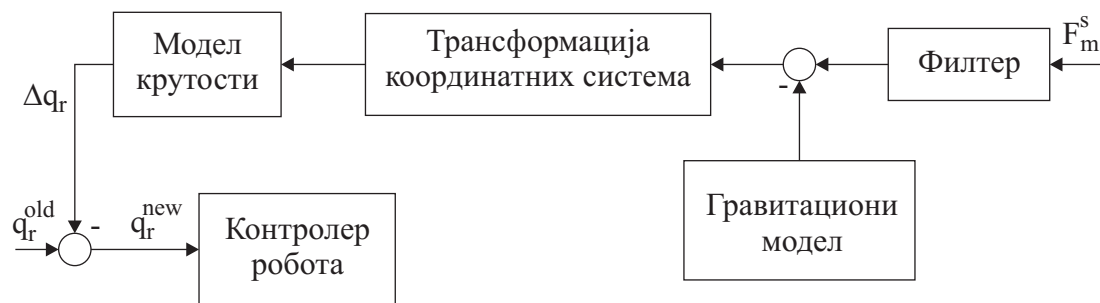
Слика 3.7: Блок дијаграм управљања силом према [10]

С обзиром да се мерење силе и компензација грешака врше у Декартовом простору за компензацију грешака је потребан модел крутости робота који пресликава силу која делује на алат у грешке врха робота у Декартовом простору. Модел крутости мора бити довољно прецизан да обезбеди предикцију грешака насталих под дејством сила резања, али и довољно једноставан због израчунавања у реалном времену.

Да би се тачно измерила сила резања која делује на алат, у платформу за управљање силом је укључен компензациони алгоритам гравитационих сила како би се уклонио утицај масе радног предмета, моторног вретена и алата из сигнала измерене вредности силе, слика 3.8.

Блок дијаграм компензације грешака у реалном времену је показан на слици 3.8. Након филтрирања мерног сигнала сензора силе и компензације гравитационих сила вретена и алата, сигнал силе се трансформише у координатни систем алата. Потом се, на основу модела крутости робота, израчунавају грешке изазване силама резања у реалном времену и модификују

унутрашње координате које се задају контролеру робота.



Слика 3.8: Блок дијаграм компензације грешака у реалном времену према [10]

Derince-ов алгоритам. Овај *off-line* компензациони алгоритам је развијен за примену код машина алатки јер користи информације из *CAD/CAM* система и путању алата програмирану *G*-кодом. Концепт овог алгоритма компензације грешака је приказан на слици 3.9. Сам алгоритам компензације се састоји из три корака:

- израчунавању силе резања,
- предикцији грешака, односно површине која се добија глодањем и
- компензацији грешака врха алата.

Сва три наведена корака се извршавају пре самог процеса резања у модулу за генерисање трајекторије, а на основу путање алата добијене из *CAD/CAM* модула. Након извршења ова три корака врши се модификација путање алата [27].



Слика 3.9: Алгоритам компензације грешака према [27]

Са слике 3.9 се види да се прво генерише номинална путања алата у *CAD/CAM* систему. Номинална путања алата се потом дискретизује са *N*

тачака и генерише се предикована путања алата укључивањем предикованих грешака које настају услед попустљивости робота. Затим се, у свакој од N тачака израчунава разлика између овако добијене путање алата и номиналне путање алата. Ова разлика у суштини представља грешку положаја насталу услед попустљивости робота. Подразумевајући да је модел попустљивости робота линеаран, уколико је грешка у изабраној тачки већа од задате толеранције, програмирана тачка номиналне путање се модификује. Тачка номиналне путање се модификује користећи „технику огледала”, односно свака од N тачака се модификује тако да тачке на предикованој и модификованој путањи буду симетричне у односу на номиналну путању.

3.4 Полазне основе за поставку концепта компензације грешака услед статичке попустљивости робота

Анализирајући претходно наведене алгоритме лако је уочити да *on-line* компензациони алгоритми захтевају модификацију модела робота у управљачком софтверу уколико је произвођач оставио могућност имплементације модификованог кинематичког модела, слика 3.4(а). У највећем броју случајева ово је у пракси немогуће. Претходно описани *off-line* алгоритми компензације грешака изазваних силама резања су базирани на модификацији програма, слика 3.4(б), који дефинише путању алата у спољашњим (Декартовим) координатама. Међутим, њихова примена у програмирању индустријских робота за вишеосну обраду не оставља могућност употребе постојећих *CAD/CAM* система за програмирање 5-осних машина алатки базираних на G -коду. Један од предуслова за развој метода компензације грешака изазваних силама резања услед статичке попустљивости робота је развој система управљања са програмирањем робота у G -коду. У претходним истраживањима, на које се ослањају истраживања у овој дисертацији, развијен је систем управљања и програмирања у G -коду, који је описан у поглављу 2.3.1. С обзиром на овако развијени систем управљања и програмирања и на развијени метод анализе и идентификације статичке попустљивости робота, који ће бити дат у поглављу 4, у овој дисертацији је развијен метод компензације грешака изазваних силама резања. Овај метод се базира на модификацији програмиране путање односно корекцији G -кода. Програмирана путања у G -коду је модификована према израчунатом статичком померају врха алата који је добијен применом развијеног модела попустљивости робота и механистичког модела сила резања познатог у литератури [86—89]. Корекција G -кода се врши

применом развијеног алгоритма за модификацију програмираног сегмента путање увођењем правила „половљења сегмента”. Ово правило је изведено анализом могућности модификације програмираног линеарног сегмента користећи аналогију са познатим алгоритмом који се користи код неких 5-осних машина алатки због корекције грешака које се јављају при линеарној интерполацији оса оријентације алата у унутрашњим координатама. Уношењем овако коригованог програма у управљачки систем робота врх алата би се, под дејством сила резања, уместо по модификованој путањи уствари кретао довољно близу програмиране путање односно у прописаним границама.

4 СТАТИЧКА ПОПУСТЉИВОСТ РОБОТА

Примена индустријских робота вертикалне зглобне конфигурације за вишеосну обраду глодањем делова од мекших материјала, ниже и средње класе тачности, са сложеним површинама, данас је препозната као могућа успешна алтернатива скупим 5-осним машинама алаткама за ову класу задатака. Интензивна истраживања, која се данас спроводе у свету, се односе на решавање две групе проблема које представљају главне ограничавајуће факторе за ширу примену робота у обради. То су комплексност програмирања [8, 9] и незадовољавајућа крутост структуре робота која проистиче из њене серијске природе [6, 10, 17, 31, 34, 90–92].

Моделирање, анализа и управљање крутошћу робота је од великог значаја како у пројектовању робота тако и у њиховој примени. Ово се нарочито односи на примену робота у контактним задацима и у обради. Као што је наведено у [10] главне грешке позиције врха робота односно алата при обради могу бити класификоване у две групе:

- грешке изазване силама и моментима резања и
- грешке кретања (кинематичке, динамичке, итд.).

Грешке кретања, које су око $0.1mm$, су својствене за систем управљања и постоје чак и без дејства силе на енд-ефектор. Како су отпори резања при глодању великим брзинама реда величине неколико стотина N , то грешке положаја врха алата изазване овим силама лако прелази вредност од $1mm$, јер је крутост робота у просеку мања од $1N/\mu m$, док је крутост CNC машина алатки већа од $50N/\mu m$ [32, 93]. Извори који одређују крутост типичне серијске структуре робота су попустљивост зглобова, попустљивост преносника, геометријска својства и материјал сегмената структуре и базе као и активна попустљивост коју обезбеђује контролер робота [17]. За разлику од машина алатки, помераји врха алата код робота поред зависности од сила резања, зависе и од положаја алата у радном простору робота. Ово значи да сила у једном

правцу Декартовог координатног система изазива помераје алата у сва три правца.

Због попустљивости робота при обради се јављају три врсте грешака [21]:

- статичке грешке,
- грешке изазване осцилацијама ниских фреквенци и
- грешке изазване осцилацијама високих фреквенци.

У оквиру ове докторске дисертације су анализирани статичке грешке које имају највећи утицај на укупну грешку обраде изазвану силама резања [6, 21]. Полазећи од чињенице да је при обради великим брзинама [23] статичка компонента, односно средња вредност отпора резања [24, 25], у правцу нормале на обрађену површину при глодању вишеструко већа од амплитуде динамичког отпора резања то се њоме изазвани помераји односно грешке директно одражавају на тачност обраде. Идентификација и компензација ових грешака је од одлучујуће важности за успешну примену робота у обради.

4.1 Моделирање статичке попустљивости робота

Укупна крутост робота зависи од крутости сегмената, крутости преносника, елемената конструкције зглоба, актуатора и управљања. С обзиром да је крутост сегмената данашњих индустријских робота довољно велика то се за главне изворе попустљивости сматрају преносници, елементи конструкције зглоба (вратила и лежајеви) и актуатори са својим серво управљањем. Њихов збирни утицај се назива крутошћу зглоба која се може моделирати као крутост опруге k [17–20]. Зависно од тога да ли је зглоб обртни или транслаторни крутост k може бити торзиона (угаона) $[Nm/rad]$ или линеарна $[N/m]$. За даља разматрања се уводи и појам попустљивости зглоба $c = 1/k$ која представља реципрочну вредност крутости зглоба.

4.1.1 Јакобијан матрица у статисти манипулатора

При извршавању различитих контактних задатака, као и при обради на енд-ефектор односно алат делују одговарајуће силе и/или моменти. Ове контактне силе и/или моменти изазивају нежељене транслаторне и/или угаоне помераје енд-ефектора. Величина ових помераја зависи од крутости робота као и од сила и момената који делују на енд-ефектор и директно утичу на тачност позиционирања. Захтевана резултујућа сила и резултујући момент којим енд-ефектор треба да делује у тачки или тачкама контакта на околинину се остварују

погонским силама и моментима у зглобовима робота. Одређивање погонских сила и момената за задате спољашње силе и моменте који делују на енд-ефектор могуће је извести применом једначина статичке равнотеже [66]. Однос између спољашњих сила и момената који делују на енд-ефектор и погонских сила и момената у зглобовима манипулатора могуће је одредити и применом принципа виртуелног рада [62, 67, 94].

Нека су виртуелна померања у зглобовима робота изражена као

$$\delta \mathbf{q} = \begin{bmatrix} \delta q_1 & \delta q_2 & \dots & \delta q_n \end{bmatrix}^T \quad (4.1)$$

и нека су виртуелна померања енд-ефектора изражена као

$$\delta \mathbf{x} = \begin{bmatrix} \delta x & \delta y & \delta z & \delta \psi & \delta \theta & \delta \phi \end{bmatrix}^T \quad (4.2)$$

Спољашње статичке силе које делују на енд-ефектор се могу изразити као вектор генералисаних статичких сила

$$\mathcal{F}_s = \begin{bmatrix} \mathbf{F}_s \\ \mathbf{M}_s \end{bmatrix} \quad (4.3)$$

где су

$$\mathbf{F}_s = \begin{bmatrix} F_x & F_y & F_z \end{bmatrix}^T \quad (4.4)$$

и

$$\mathbf{M}_s = \begin{bmatrix} M_x & M_y & M_z \end{bmatrix}^T \quad (4.5)$$

вектори спољашње статичке силе и спољашњег статичког момента који делују на енд-ефектор. Погонске статичке силе и погонски статички momenti F_i и M_i се могу изразити као вектор генералисаних статичких момената у зглобовима као

$$\mathcal{M}_z = \begin{bmatrix} M_{z1} & M_{z2} & \dots & M_{zn} \end{bmatrix}^T \quad (4.6)$$

при чему је

$$M_{zi} = \begin{cases} F_{zi} & \text{погонска статичка сила дуж осе трансляционог зглоба} \\ M_{zi} & \text{погонски статички момент око осе ротационог зглоба} \end{cases}$$

Занемаривањем сила трења у зглобовима и гравитационих сила у [94] се, применом принципа виртуелног рада за два система активних статичких сила датих једначинама (4.4) и (4.6), показује да је манипулатор у статичкој равнотежи ако је

$$\mathcal{F}_s^T \cdot \delta \mathbf{x} = \mathcal{M}_z^T \cdot \delta \mathbf{q} \quad (4.7)$$

Како се из дефиниције Јакобијан матрице однос виртуелних помераја $\delta \mathbf{x}$ и $\delta \mathbf{q}$ [62, 66, 70] може изразити као

$$\delta \mathbf{x} = J \cdot \delta \mathbf{q} \quad (4.8)$$

то се из једначине (4.7) добија да је

$$\mathcal{F}_s^T \cdot J \cdot \delta \mathbf{q} = \mathcal{M}_z^T \cdot \delta \mathbf{q} \quad (4.9)$$

Како ова једначина важи за свако $\delta \mathbf{q}$ то је

$$\mathcal{F}_s^T \cdot J = \mathcal{M}_z^T \quad (4.10)$$

односно

$$\mathcal{M}_z = J^T \cdot \mathcal{F}_s \quad (4.11)$$

Овим је показано да Јакобијан матрица пресликава вектор генералисаних статичких сила које делују на енд-ефектор (спољашње силе и моменти) у вектор генералисаних статичких момената у зглобовима (погонске силе и моменти).

4.1.2 Матрица попустљивости робота

За усвојени апроксимативни модел крутости зглоба, веза између момената или сила зглоба M_{zi} и помераја δq_i се може изразити као

$$M_{zi} = k_i \cdot \delta q_i, \quad i = 1, 2, \dots, n \quad (4.12)$$

где је k_i крутост зглоба i , а n представља број зглобова.

Једначина (4.12) се у матричном облику, за све зглобове манипулатора, може написати као

$$\mathcal{M}_z = K_q \cdot \delta \mathbf{q} \quad (4.13)$$

где је $\mathcal{M}_z = [M_{z1} \ M_{z2} \ \dots \ M_{zn}]^T$ вектор статичких сила или момената у зглобовима, једначина (4.6), $\delta \mathbf{q} = [\delta q_1 \ \delta q_2 \ \dots \ \delta q_n]^T$ вектор помераја у зглобовима и

$$K_q = \text{diag}(k_1, k_2, \dots, k_n) \quad (4.14)$$

$n \times n$ дијагонална матрица крутости зглобова робота.

Заменом једначина (4.13) и (4.11) у једначину (4.8) добија се да је

$$\delta \mathbf{x} = J(\mathbf{q}) \cdot K_q^{-1} \cdot J^T(\mathbf{q}) \cdot \mathcal{F}_s \quad (4.15)$$

односно

$$\delta \mathbf{x} = C_x(\mathbf{q}) \cdot \mathcal{F}_s \quad (4.16)$$

где је

$$C_x(\mathbf{q}) = J(\mathbf{q}) \cdot K_q^{-1} \cdot J^T(\mathbf{q}) \quad (4.17)$$

матрица попустљивости у спољашњим (Декартовим) координатама и односи се на врх енд-ефектора. Како је, као што се види из једначине (4.14), K_q $n \times n$ дијагонална матрица крутости зглобова, то је

$$K_q^{-1} = \text{diag} \left(\frac{1}{k_1}, \frac{1}{k_2}, \dots, \frac{1}{k_n} \right) \quad (4.18)$$

С обзиром да реципрочне вредности крутости зглобова $1/k_i$, $i = 1, 2, \dots, n$ представљају попустљивости зглобова c_i , $i = 1, 2, \dots, n$, то се инверзна матрица крутости K_q^{-1} , једначина (4.18), може представити $n \times n$ дијагоналном матрицом попустљивости као

$$C_q = \text{diag}(c_1, c_2, \dots, c_n) \quad (4.19)$$

Сада се једначина (4.17) односно матрица попустљивости врха енд-ефектора у спољашњим координатама може написати као

$$C_x(\mathbf{q}) = J(\mathbf{q}) \cdot C_q \cdot J^T(\mathbf{q}) \quad (4.20)$$

Из једначине (4.20) се види да је матрица $C_x(\mathbf{q})$ као конгруентна трансформација симетрична и да зависи од попустљивости зглобова и од

Јакобијан матрице. При овоме је важно уочити да се при њеном израчунавању не захтева инверзија Јакобијан матрице [6, 95]. У литератури се, сличним извођењем, матрица крутости енд-ефектора у спољашњим координатама, нпр. у [17], израчунава као

$$K_x(\mathbf{q}) = J(\mathbf{q})^{-T} \cdot K_q \cdot J^{-1}(\mathbf{q}) \quad (4.21)$$

Како се Јакобијан матрица значајно мења у зависности од положаја манипулатора у радном простору, то се и матрица попустљивости $C_x(\mathbf{q})$, чији су чланови веома сложене функције, такође значајно мења у радном простору. Аналогно терминологији у области машина алатки, у литератури се дијагонални чланови матрице попустљивости називају директном попустљивошћу док се недијагонални чланови називају индиректном попустљивошћу [6].

Из једначине (4.20) се види да су за анализу статичке попустљивости робота у Декартовим координатама кључне две ствари. Прво, потребно је одредити Јакобијан матрицу робота, односно извршити кинематичко моделирање робота, и друго потребно је одредити попустљивости зглобова робота c_i , $i = 1, 2, \dots, n$, односно матрицу попустљивости зглобова C_q , једначина (4.19).

4.2 Идентификација и анализа статичке попустљивости робота

Идентификација и анализа статичке попустљивости робота, у оквиру ове докторске дисертације, је урађена на експерименталном роботу за вишеосну обраду *ЛОЛА50*, слика 2.10, чији је геометријски модел показан на слици 2.14. Као што је наведено у [6, 10, 31, 32], еластична својства сегмената робота се обично занемарују, тако да ће анализа статичке попустљивости робота у Декартовим координатама узимати у обзир само попустљивости зглобова робота. Једначина (4.20) је, као што је поменуто, погодна за практичну примену јер омогућава одређивање попустљивости врха робота у Декартовим координатама $C_x(\mathbf{q})$ помоћу дијагоналне матрице статичке попустљивости зглобова робота C_q без израчунавања инверзне Јакобијан матрице [6, 95].

Полазећи од једначине (4.20) за разматрани експериментални робот за обраду, чије је кинематичко моделирање детаљно разматрано у поглављу 2.4, матрица статичке попустљивости робота се може изразити конгруентном

трансформацијом као

$$C_x(\boldsymbol{\theta}) = J(\boldsymbol{\theta}) \cdot C_\theta \cdot J^T(\boldsymbol{\theta}) \quad (4.22)$$

С обзиром да је C_θ дијагонална матрица попустљивости зглобова димензија 5×5 , матрица статичке попустљивости робота у Декартовим координатама $C_x(\boldsymbol{\theta})$, једначина (4.22), се може посматрати као сума матрица попустљивости које потичу од сваког појединачног зглоба, односно

$$C_x(\boldsymbol{\theta}) = C_{x1}(C_{\theta1}) + \dots + C_{xn}(C_{\theta n}) = \sum_{i=1}^n C_{xi}(C_{\theta i}) \quad (4.23)$$

при чему

$$\begin{aligned} C_{xi}(C_{\theta i}) &= C_{\theta i} \cdot \mathbf{J}_i \cdot \mathbf{J}_i^T = \\ &= C_{\theta i} \cdot \begin{bmatrix} J_{1i} \cdot J_{1i} & J_{1i} \cdot J_{2i} & J_{1i} \cdot J_{3i} & J_{1i} \cdot J_{4i} & J_{1i} \cdot J_{5i} \\ J_{2i} \cdot J_{1i} & J_{2i} \cdot J_{2i} & J_{2i} \cdot J_{3i} & J_{2i} \cdot J_{4i} & J_{2i} \cdot J_{5i} \\ J_{3i} \cdot J_{1i} & J_{3i} \cdot J_{2i} & J_{3i} \cdot J_{3i} & J_{3i} \cdot J_{4i} & J_{3i} \cdot J_{5i} \\ J_{4i} \cdot J_{1i} & J_{4i} \cdot J_{2i} & J_{4i} \cdot J_{3i} & J_{4i} \cdot J_{4i} & J_{4i} \cdot J_{5i} \\ J_{5i} \cdot J_{1i} & J_{5i} \cdot J_{2i} & J_{5i} \cdot J_{3i} & J_{5i} \cdot J_{4i} & J_{5i} \cdot J_{5i} \end{bmatrix}, \quad (4.24) \\ &i = 1, 2, \dots, n, \quad n = 5 \end{aligned}$$

представља матрични сабирак матрице статичке попустљивости робота, $C_x(\boldsymbol{\theta})$, који потиче од попустљивости i -тог зглоба, $C_{\theta i}$, док су \mathbf{J}_i вектори колона Јакобијан матрице одређени једначинама (2.36) до (2.38). Ова важна чињеница је први пут примењена у овим истраживањима и представља један од кључних теоријских доприноса у овој дисертацији.

Једначине (4.23) и (4.24) дају увид у утицај статичке попустљивости сваког појединачног зглоба на статичку попустљивост робота у Декартовом простору. Ово значи да се утицај попустљивости i -тог зглоба на попустљивост робота у Декартовом простору може анализирати увођењем у једначину (4.23) само попустљивост i -тог зглоба, $C_{\theta i}$, док се остали зглобови сматрају апсолутно крутим. Овај приступ може бити користан за произвођаче робота у фази пројектовања односно испитивања прототипских верзија робота како би се постигла жељена крутост односно попустљивост зглобова робота [48]. Такође, овај приступ омогућава и аналитичко експерименталну идентификацију попустљивости зглобова.

Поред тога што је симетрична, матрица статичке попустљивости робота, $C_x(\boldsymbol{\theta})$, има још два важна својства:

- мења се у радном простору, јер зависи од Јакобијан матрице која се такође значајно мења у радном простору и
- није дијагонална, што даље значи да дејство силе на врх робота у једном правцу Декартовог координатног система изазива помераје у свим правцима.

С обзиром да је утицај грешке оријентације алата на позицију врха робота односно на тачност обраде вишеструко мањи од укупне грешке позиционирања алата као и због комплексности опреме и процедура мерења грешака оријентације, то се полази од уобичајених приступа [6, 10, 17] да су при анализи статичке попустљивости робота за обраду од значаја само статичке силе које делују на алат, $\mathbf{F} = [F_x \ F_y \ F_z]^T$, и помераји врха алата, $\delta \mathbf{x} = [\delta x \ \delta y \ \delta z]^T$, који потичу од њих. Имајући у виду ове чињенице то се према једначини (4.16) узима да је

$$\delta \mathbf{x} = C_{x\delta}(\boldsymbol{\theta}) \cdot \mathbf{F} \quad (4.25)$$

где је $C_{x\delta}(\boldsymbol{\theta})$ симетрична 3×3 подматрица матрице статичке попустљивости робота $C_x(\boldsymbol{\theta})$, једначина (4.22), која се може изразити као

$$C_{x\delta}(\boldsymbol{\theta}) = \begin{bmatrix} C_{xx} & C_{xy} & C_{xz} \\ C_{yx} & C_{yy} & C_{yz} \\ C_{zx} & C_{zy} & C_{zz} \end{bmatrix} \quad (4.26)$$

Дијагонални чланови (C_{xx} , C_{yy} и C_{zz}) матрице $C_{x\delta}(\boldsymbol{\theta})$ представљају тзв. директне попустљивости (*direct-compliances*) робота, док недијагонални чланови ($C_{yx}=C_{xy}$, $C_{zx}=C_{xz}$ и $C_{zy}=C_{yz}$) представљају тзв. индиректне попустљивости (*cross-compliance*) робота [6]. У овим истраживањима су при моделирању и анализи статичке попустљивости робота узете у обзир и индиректне попустљивости робота за разлику од неких постојећих приступа код којих су оне занемарене, као у нпр. [6]. Матрица статичке попустљивости $C_{x\delta}(\boldsymbol{\theta})$, једначина (4.26), односно њени чланови који представљају директне и индиректне попустљивости робота се могу одредити на два начина:

- Аналитички, полазећи од познатих попустљивости зглобова и Јакобијан матрице, према једначини (4.23) односно једначини (4.24) као

$$\begin{aligned}
 C_{xx} &= \sum_{i=1}^5 C_{\theta_i} \cdot J_{1i}^2 & C_{xy} &= \sum_{i=1}^5 C_{\theta_i} \cdot J_{1i} \cdot J_{2i} & C_{xz} &= \sum_{i=1}^5 C_{\theta_i} \cdot J_{1i} \cdot J_{3i} \\
 C_{yx} &= \sum_{i=1}^5 C_{\theta_i} \cdot J_{2i} \cdot J_{1i} & C_{yy} &= \sum_{i=1}^5 C_{\theta_i} \cdot J_{2i}^2 & C_{yz} &= \sum_{i=1}^5 C_{\theta_i} \cdot J_{2i} \cdot J_{3i} \\
 C_{zx} &= \sum_{i=1}^5 C_{\theta_i} \cdot J_{3i} \cdot J_{1i} & C_{zy} &= \sum_{i=1}^5 C_{\theta_i} \cdot J_{3i} \cdot J_{2i} & C_{zz} &= \sum_{i=1}^5 C_{\theta_i} \cdot J_{3i}^2
 \end{aligned} \quad (4.27)$$

Као што се види из једначине (4.27) за њихово одређивање је потребна комплетна 5×5 Јакобијан матрица робота и попустљивости свих пет зглобова. Ово значи да иако нису узете у обзир грешке оријентације, узете су у обзир попустљивости зглобова оријентације.

- Експериментално, мерењем апсолутних помераја врха робота за познато спољашње оптерећење према једначини (4.25) као

$$\begin{aligned}
 C_{xx} &= \delta x(F_x)/F_x & C_{xy} &= \delta x(F_y)/F_y & C_{xz} &= \delta x(F_z)/F_z \\
 C_{yx} &= \delta y(F_x)/F_x & C_{yy} &= \delta y(F_y)/F_y & C_{yz} &= \delta y(F_z)/F_z \\
 C_{zx} &= \delta z(F_x)/F_x & C_{zy} &= \delta z(F_y)/F_y & C_{zz} &= \delta z(F_z)/F_z
 \end{aligned} \quad (4.28)$$

при чему се може уочити да је потребно мерити помераје врха робота у сва три правца које изазива сила у једном правцу.

При овоме је важно напоменути да је уобичајено да се и попустљивости зглобова идентификују на два начина:

- прво, директним мерењем попустљивости сваког појединачног зглоба на роботу што је прилично сложено у лабораторијским условима па то углавном раде произвођачи робота и
- друго, експериментално аналитички.

Оба начина за одређивање чланова матрице $C_{x\delta}(\boldsymbol{\theta})$, односно директних и индиректних попустљивости робота, су коришћени у овој дисертацији. С обзиром на чињенице да је робот био дуже време у експлоатацији и да директно мерење попустљивости зглобова у лабораторијским условима није једноставно изводљиво, то је у циљу провере расположивих података о попустљивости зглобова добијених од стране произвођача у овој дисертацији идентификација попустљивости зглобова урађена експериментално аналитички.

4.2.1 Приступ и идентификације попустљивости зглобова робота

Као што је поменуто, попустљивост зглобова робота може бити одређена на два начина [6]:

- Директним мерењем попустљивости зглобова робота при чему је потребно онолико мерења колико робот има зглобова. При овим мерењима робот не мора бити растављен. Да би се гарантовало да су осе декупловане при мерењу попустљивости i -тог зглоба све осе зглобова од базе до зглоба $i - 1$ се блокирају.
- Експериментално аналитичким приступом који се заснива на мерењу апсолутних помераја врха робота изазваних статичким силама, које делују на врх у сва три Декартова правца. Мерење апсолутних помераја врха робота се врши у већем броју тачака у целокупном радном простору робота. Затим се из измерених помераја рачунају попустљивости врха робота, односно попустљивости зглобова робота.

4.3 Експериментално аналитички приступ идентификације попустљивости зглобова робота

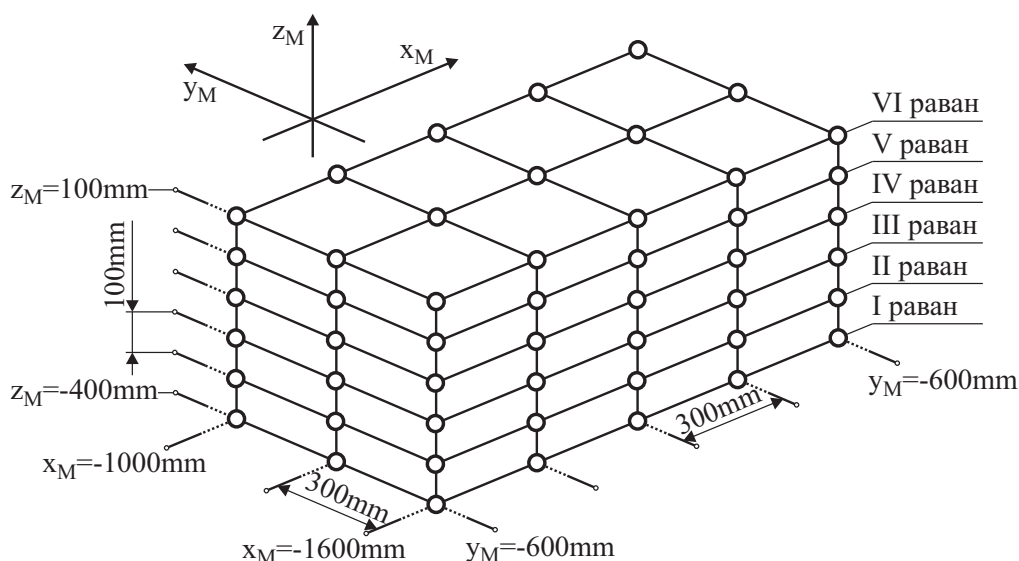
Овај приступ идентификације попустљивости зглобова захтева већи број експеримената, али даје реалније резултате јер узима у обзир и попустљивости структуре робота и зглобова робота као целине [32, 34, 48]. Због тога, као и због комплексности директног мерења попустљивости зглобова робота у лабораторијским условима, коришћен је овај приступ по постављеној методологији у овој докторској дисертацији која обухвата:

- мерење помераја врха робота $\delta \mathbf{x} = \begin{bmatrix} \delta x & \delta y & \delta z \end{bmatrix}^T$ изазваних статичком силом $\mathbf{F} = \begin{bmatrix} F_x & F_y & F_z \end{bmatrix}^T$ у сва три ортогонална правца,
- израчунавање директних и индиректних попустљивости робота у Декартовом простору преко измерених помераја $\delta \mathbf{x}$ према једначини (4.28),
- формирање система једначина помоћу израчунатих директних и индиректних попустљивости из претходног корака и одговарајућих елемената матрице попустљивости $C_x(\boldsymbol{\theta})$ из једначина (4.27) у којима фигуришу тражене попустљивости зглобова C_{θ_i} , $i = 1, 2, \dots, 5$ и

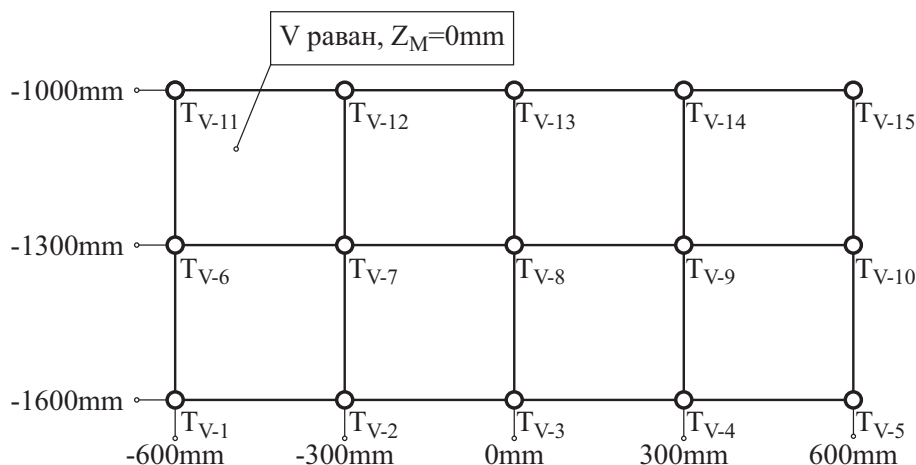
- идентификацију попустљивости зглобова C_{θ_i} , $i = 1, 2, \dots, 5$, решавањем формираног система једначина.

4.3.1 Мерење помераја врха робота

Експеримент 4.1: Мерење помераја врха робота. Анализа попустљивости робота у Декартовом простору је разматрана за случај 3-осне обраде ($A = 0^\circ, B = 0^\circ$) у усвојеном делу радног простора $1200 \times 600 \times 500mm^3$, слика 2.19. Полазећи од већ наведених чињеница да други метод одређивања попустљивости даје реалније резултате усвојени радни простор, слика 2.19, је издељен на мање квадре као што је то показано на слици 4.1.



a)

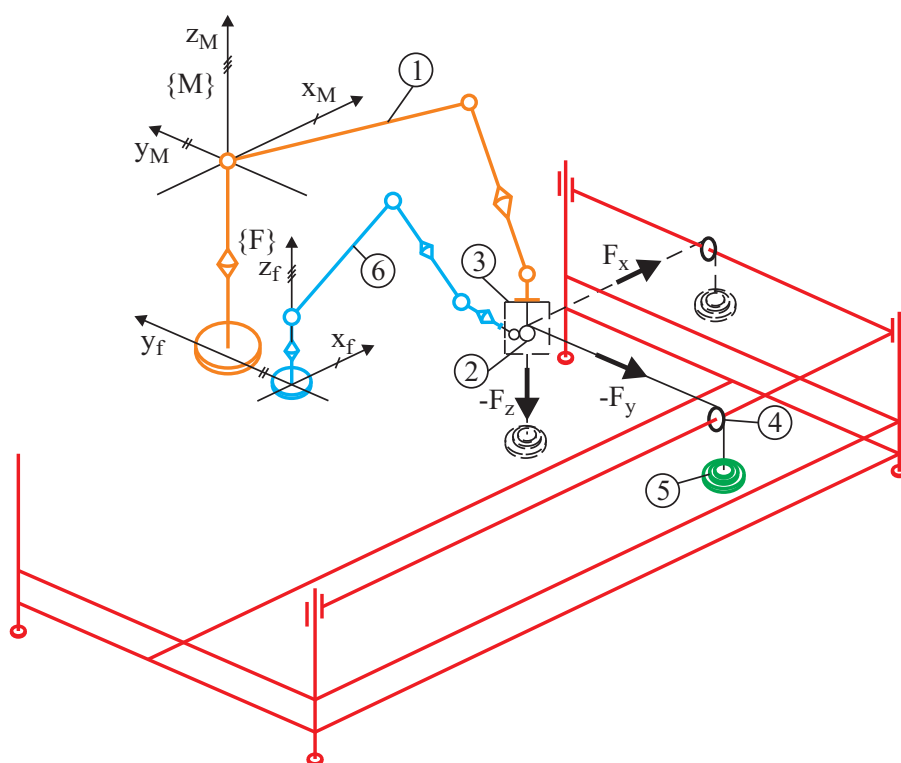


б)

Слика 4.1: План експеримента мерења помераја врха робота

Помераји врха робота су мерени у шест равни од равни $z_M = -400mm$ до равни $z_M = 100mm$. Равни су, као што се види на слици 4.1(a), означене од I

до VI а размак између равни мерења је био 100mm . У свакој равни је одређено 15 мерних тачака како је то приказано на слици 4.1(б). На слици 4.1(б) се види да су тачке мерења означене са $T_{\text{р.бр. равни-р.бр. тачке}}$, при чему и број равни и број тачке расту у правцу пораста координата x , y и z . Ово значи да је мерење вршено у 90 тачака у усвојеном радном простору. При мерењу помераја у свих 90 тачака алат је био управан на раван $x_M y_M$, односно $A = 0^\circ$ и $B = 0^\circ$. Замисао извођења експеримента мерења помераја врха робота према плану експеримента са слике 4.1 је шематски показана на слици 4.2.



Слика 4.2: Шематски приказ експеримента мерења помераја врха робота

Експеримент мерења помераја врха робота је показан на слици 4.3. Елементи поставке експеримента су:

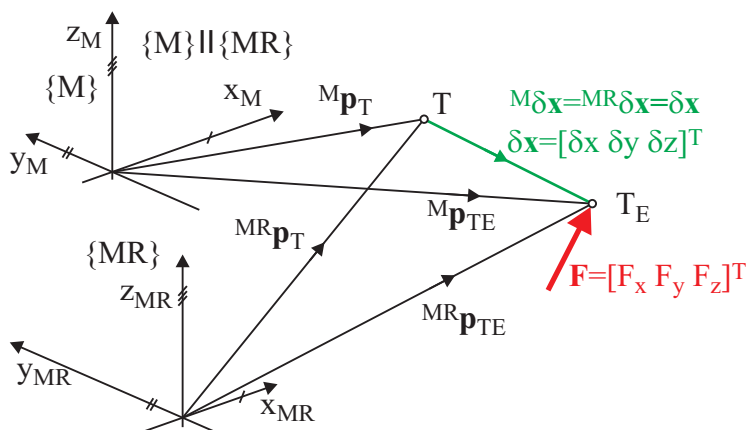
- Робот за обраду (1), слика 4.3(а).
- Прецизно обрађена кугла (2), слика 4.3(б), чији центар представља врх робота. Држач кугле, као држач алата је постављен у моторно вретено и обезбеђује дејство сила у x и y правцима.
- Помоћни прибор (3), слика 4.3(б), који обезбеђује дејство силе у z правцу.
- Покретни систем котур/уже (4), слика 4.3(в), обезбеђује пренос силе од тегова до робота.

- Тег (5), слика 4.3(в), масе $25kg$ као статичко оптерећење.
- Мерна рука (6), *FARO Portable CMM 3D* дигитајзер, која мерењем положаја кугле (2) у три тачке одређује позицију врха неоптерећеног и оптерећеног робота, слика 4.3(г).



Слика 4.3: Експеримент мерења помераја врха робота

Као што се види на слици 4.4 за мерење позиције врха неоптерећеног робота, тачка T , и мерење позиције врха робота оптерећеног статичком силом $\mathbf{F} = [F_x \ F_y \ F_z]^T$, тачка T_E , координатни систем мерне руке, *FARO Portable CMM 3D* дигитајзера, $\{MR\}$ је усвојен тако да буде паралелан са референтним координатним системом робота $\{M\}$ показаним на сликама 2.10 и 2.14.



Слика 4.4: Израчунавање помераја врха робота

У општем случају померај врха робота у референтном координатном систему робота $\{M\}$, ${}^M \delta \mathbf{x}$, се може добити као

$${}^M \delta \mathbf{x} = {}^M \mathbf{p}_{T_E} - {}^M \mathbf{p}_T \quad (4.29)$$

где вектори положаја ${}^M \mathbf{p}_{T_E}$ и ${}^M \mathbf{p}_T$ представљају позицију оптерећеног и неоптерећеног врха робота у референтном координатном систему робота $\{M\}$. На сличан начин се и померај врха робота у координатном систему $\{MR\}$, ${}^{MR} \delta \mathbf{x}$, може добити као

$${}^{MR} \delta \mathbf{x} = {}^{MR} \mathbf{p}_{T_E} - {}^{MR} \mathbf{p}_T \quad (4.30)$$

где вектори положаја ${}^{MR} \mathbf{p}_{T_E}$ и ${}^{MR} \mathbf{p}_T$ представљају позицију оптерећеног и неоптерећеног врха робота у координатном систему $\{MR\}$. С обзиром да је координатни систем мерне руке $\{MR\}$ подешен тако да буде паралелан са референтним координатним системом робота $\{M\}$ то је

$${}^M \delta \mathbf{x} = {}^{MR} \delta \mathbf{x} = \delta \mathbf{x} = [\delta x \ \delta y \ \delta z]^T \quad (4.31)$$

Сада се на основу једнакости дате једначином (4.31) и на основу једначине (4.25)

може извести следећа једначина

$$\delta \mathbf{x} = \begin{bmatrix} \delta x \\ \delta y \\ \delta z \end{bmatrix} = \begin{bmatrix} C_{xx} & C_{xy} & C_{xz} \\ C_{yx} & C_{yy} & C_{yz} \\ C_{zx} & C_{zy} & C_{zz} \end{bmatrix} \cdot \begin{bmatrix} F_x \\ F_y \\ F_z \end{bmatrix} = \begin{bmatrix} C_{xx} \cdot F_x + C_{xy} \cdot F_y + C_{xz} \cdot F_z \\ C_{yx} \cdot F_x + C_{yy} \cdot F_y + C_{yz} \cdot F_z \\ C_{zx} \cdot F_x + C_{zy} \cdot F_y + C_{zz} \cdot F_z \end{bmatrix} \quad (4.32)$$

С обзиром да сила у једном Декартовом правцу изазива помераје у сва три Декартова правца то се за силу која делује у правцу осе x , односно за вектор статичке силе $\mathbf{F} = [F_x \ 0 \ 0]^T$, померај врха робота $\delta \mathbf{x}(F_x)$ може израчунати као

$$\delta \mathbf{x}(F_x) = \begin{bmatrix} \delta x(F_x) \\ \delta y(F_x) \\ \delta z(F_x) \end{bmatrix} = \begin{bmatrix} C_{xx} & C_{xy} & C_{xz} \\ C_{yx} & C_{yy} & C_{yz} \\ C_{zx} & C_{zy} & C_{zz} \end{bmatrix} \cdot \begin{bmatrix} F_x \\ 0 \\ 0 \end{bmatrix} = \begin{bmatrix} C_{xx} \cdot F_x \\ C_{yx} \cdot F_x \\ C_{zx} \cdot F_x \end{bmatrix} \quad (4.33)$$

По истој аналогiji се и за силе које делује у правцу осе y и z , односно за векторе статичких сила $\mathbf{F} = [0 \ F_y \ 0]^T$ и $\mathbf{F} = [0 \ 0 \ F_z]^T$, помераји врха робота $\delta \mathbf{x}(F_y)$ и $\delta \mathbf{x}(F_z)$ могу израчунати као

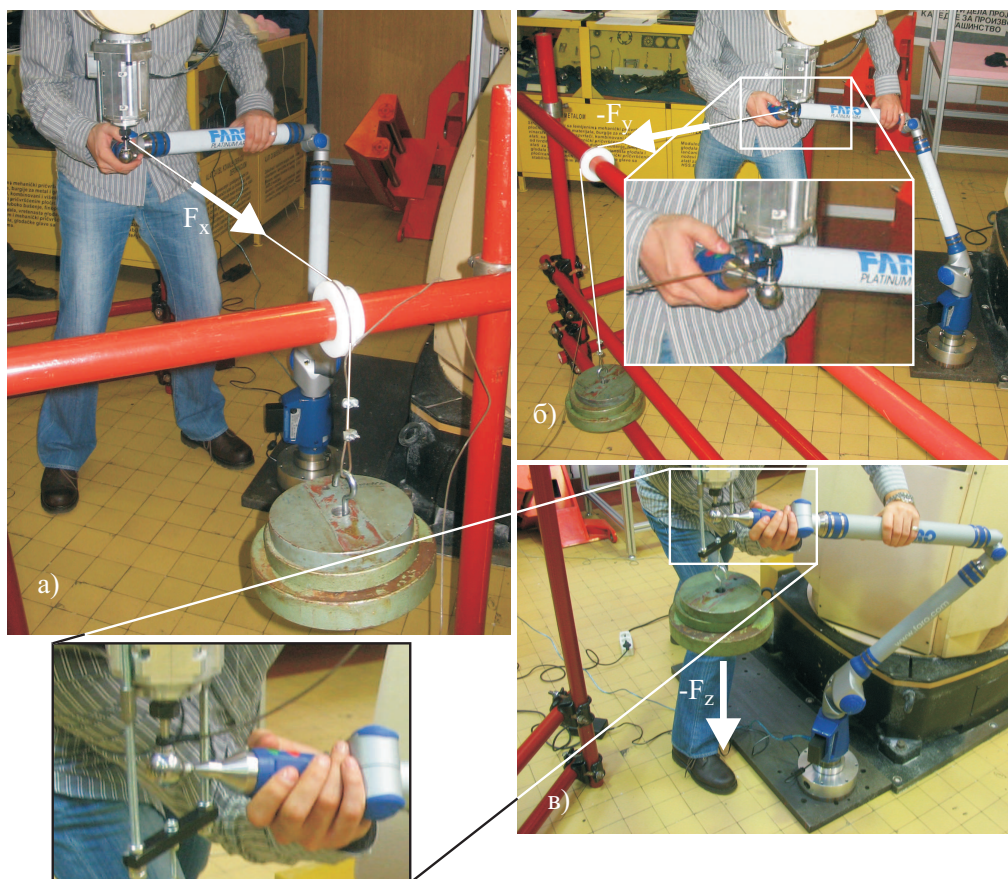
$$\delta \mathbf{x}(F_y) = \begin{bmatrix} \delta x(F_y) \\ \delta y(F_y) \\ \delta z(F_y) \end{bmatrix} = \begin{bmatrix} C_{xy} \cdot F_y \\ C_{yy} \cdot F_y \\ C_{zy} \cdot F_y \end{bmatrix}; \quad \delta \mathbf{x}(F_z) = \begin{bmatrix} \delta x(F_z) \\ \delta y(F_z) \\ \delta z(F_z) \end{bmatrix} = \begin{bmatrix} C_{xz} \cdot F_z \\ C_{yz} \cdot F_z \\ C_{zz} \cdot F_z \end{bmatrix} \quad (4.34)$$

Сада се према једначинама (4.32) до (4.34) померај врха робота, $\delta \mathbf{x}$, под дејством вектора сила $\mathbf{F} = [F_x \ F_y \ F_z]^T$ може израчунати као

$$\delta \mathbf{x} = \begin{bmatrix} \delta x \\ \delta y \\ \delta z \end{bmatrix} = \begin{bmatrix} \delta x(F_x) + \delta x(F_y) + \delta x(F_z) \\ \delta y(F_x) + \delta y(F_y) + \delta y(F_z) \\ \delta z(F_x) + \delta z(F_y) + \delta z(F_z) \end{bmatrix} \quad (4.35)$$

Примери мерења помераја врха робота у сва три Декартова правца изазваних статичком силом су показани на слици 4.5. Мерење помераја врха робота у x_M правцу је показано на слици 4.5(а), док су мерења у негативном y_M и негативном z_M правцу показана на сликама 4.5(б) и 4.5(в).

Према једначини (4.35) мерени су помераји: $\delta x(F_x)$, $\delta y(F_x)$, $\delta z(F_x)$, $\delta x(F_y)$, $\delta y(F_y)$, $\delta z(F_y)$, $\delta x(F_z)$, $\delta y(F_z)$ и $\delta z(F_z)$. Део резултата мерења помераја врха робота према плану експеримента са слике 4.1 са по 15 тачака у равнима $z_M = -400mm$ (раван I), $z_M = 0mm$ (раван V) и $z_M = 100mm$ (раван VI) су показани у табелама 4.1, 4.2 и 4.3.



Слика 4.5: Мерење помераја врха робота у сва три Декартова правца

Табела 4.1: Помераји мерени у равни $z_M = -400\text{mm}$ (раван I)

$z_M = -0.4\text{m}; A = 0^\circ; B = 0^\circ; F_x = F_y = F_z = 250\text{N}$

| Тачке [m] | | Помераји [μm] | | | | | | | | |
|-----------|-------|----------------------------|-----------------|-----------------|-----------------|-----------------|-----------------|-----------------|-----------------|-----------------|
| x_M | y_M | $\delta x(F_x)$ | $\delta y(F_x)$ | $\delta z(F_x)$ | $\delta x(F_y)$ | $\delta y(F_y)$ | $\delta z(F_y)$ | $\delta x(F_z)$ | $\delta y(F_z)$ | $\delta z(F_z)$ |
| -0.6 | -1.6 | 761 | 7 | -129 | 40 | 715 | -509 | -138 | -462 | 1167 |
| -0.3 | -1.6 | 641 | -20 | -114 | -7 | 748 | -552 | -56 | -558 | 1043 |
| 0 | -1.6 | 621 | 14 | -55 | -15 | 740 | -550 | -51 | -566 | 1092 |
| 0.3 | -1.6 | 722 | 0 | 48 | 15 | 789 | -487 | 49 | -482 | 1106 |
| 0.6 | -1.6 | 774 | 57 | 134 | 16 | 695 | -428 | 211 | -456 | 1176 |
| -0.6 | -1.3 | 624 | 133 | -174 | 76 | 816 | -416 | -218 | -499 | 911 |
| -0.3 | -1.3 | 443 | 130 | -79 | 111 | 883 | -450 | -121 | -442 | 721 |
| 0 | -1.3 | 499 | 27 | -24 | -39 | 887 | -541 | -31 | -536 | 763 |
| 0.3 | -1.3 | 462 | -129 | 65 | -48 | 891 | -460 | 58 | -448 | 725 |
| 0.6 | -1.3 | 625 | -164 | 247 | -83 | 752 | -481 | 165 | -449 | 819 |
| -0.6 | -1.0 | 471 | 277 | -287 | 295 | 847 | -441 | -191 | -438 | 636 |
| -0.3 | -1.0 | 391 | 180 | -76 | 170 | 918 | -425 | -76 | -427 | 569 |
| 0 | -1.0 | 323 | 47 | -44 | 29 | 1025 | -470 | 24 | -403 | 520 |
| 0.3 | -1.0 | 319 | -210 | 178 | -135 | 918 | -420 | 109 | -472 | 499 |
| 0.6 | -1.0 | 493 | -219 | 214 | -274 | 821 | -451 | 199 | -440 | 632 |

Табела 4.2: Помераји мерени у равни $z_M = 0\text{m}$ (раван V)

| $z_M = 0\text{m}; A = 0^\circ; B = 0^\circ; F_x = F_y = F_z = 250\text{N}$ | | | | | | | | | | |
|--|-------|----------------------------|-----------------|-----------------|-----------------|-----------------|-----------------|-----------------|-----------------|-----------------|
| Тачке [m] | | Помераји [μm] | | | | | | | | |
| x_M | y_M | $\delta x(F_x)$ | $\delta y(F_x)$ | $\delta z(F_x)$ | $\delta x(F_y)$ | $\delta y(F_y)$ | $\delta z(F_y)$ | $\delta x(F_z)$ | $\delta y(F_z)$ | $\delta z(F_z)$ |
| -0.6 | -1.6 | 755 | -67 | -33 | -28 | 503 | -243 | -93 | -268 | 1262 |
| -0.3 | -1.6 | 710 | 5 | -97 | -37 | 546 | v-224 | -100 | -282 | 1112 |
| 0 | -1.6 | 719 | -48 | -22 | -55 | 526 | -315 | -49 | -216 | 1147 |
| 0.3 | -1.6 | 727 | 12 | 76 | 37 | 569 | -258 | 74 | -217 | 1179 |
| 0.6 | -1.6 | 697 | 92 | 120 | 58 | 593 | -242 | 128 | -260 | 1213 |
| -0.6 | -1.3 | 603 | 26 | -161 | -26 | 568 | -218 | -142 | -258 | 984 |
| -0.3 | -1.3 | 484 | -9 | -39 | 64 | 636 | -258 | -44 | -264 | 878 |
| 0 | -1.3 | 489 | 6 | 23 | 28 | 637 | -284 | -45 | -322 | 897 |
| 0.3 | -1.3 | 524 | -9 | 86 | -49 | 641 | -243 | 77 | -313 | 881 |
| 0.6 | -1.3 | 542 | 36 | 112 | -6 | 654 | -273 | 174 | -316 | 919 |
| -0.6 | -1.0 | 498 | 70 | -187 | 93 | 612 | -288 | -165 | -282 | 789 |
| -0.3 | -1.0 | 419 | 73 | -103 | 103 | 610 | -252 | -110 | -332 | 702 |
| 0 | -1.0 | 313 | -39 | -25 | 21 | 701 | -353 | 7 | -299 | 692 |
| 0.3 | -1.0 | 342 | -102 | 39 | -100 | 609 | -262 | 117 | -334 | 730 |
| 0.6 | -1.0 | 504 | -149 | 129 | -160 | 571 | -238 | 204 | -212 | 733 |

Табела 4.3: Помераји мерени у равни $z_M = 100\text{m}$ (раван VI)

| $z_M = 0.1\text{m}; A = 0^\circ; B = 0^\circ; F_x = F_y = F_z = 250\text{N}$ | | | | | | | | | | |
|--|-------|----------------------------|-----------------|-----------------|-----------------|-----------------|-----------------|-----------------|-----------------|-----------------|
| Тачке [m] | | Помераји [μm] | | | | | | | | |
| x_M | y_M | $\delta x(F_x)$ | $\delta y(F_x)$ | $\delta z(F_x)$ | $\delta x(F_y)$ | $\delta y(F_y)$ | $\delta z(F_y)$ | $\delta x(F_z)$ | $\delta y(F_z)$ | $\delta z(F_z)$ |
| -0.6 | -1.6 | 769 | -86 | -106 | -130 | 484 | -91 | -93 | -96 | 1204 |
| -0.6 | -1.6 | 719 | 21 | 21 | -3 | 568 | -205 | 7 | -205 | 1160 |
| -0.6 | -1.6 | 684 | -19 | -32 | -9 | 579 | -172 | 18 | -160 | 1105 |
| -0.6 | -1.6 | 718 | 41 | -17 | 59 | 487 | -134 | 54 | -135 | 1166 |
| -0.6 | -1.6 | 759 | 78 | 82 | 118 | 492 | -181 | 63 | -174 | 1266 |
| -0.6 | -1.6 | 624 | 29 | -143 | -38 | 598 | -231 | -101 | -185 | 1021 |
| -0.6 | -1.6 | 468 | -31 | -47 | 2 | 553 | -246 | -96 | -223 | 877 |
| -0.6 | -1.6 | 526 | 19 | -11 | 9 | 540 | -197 | -21 | -208 | 866 |
| -0.6 | -1.6 | 465 | -62 | 95 | 10 | 639 | -281 | 22 | -271 | 898 |
| -0.6 | -1.6 | 597 | 14 | 119 | 41 | 593 | -215 | 41 | -169 | 954 |
| -0.6 | -1.6 | 424 | 46 | -106 | 124 | 570 | -166 | -169 | -186 | 761 |
| -0.6 | -1.6 | 342 | 56 | -40 | 23 | 618 | -244 | -46 | -278 | 676 |
| -0.6 | -1.6 | 375 | -9 | -6 | 18 | 646 | -234 | 37 | -240 | 642 |
| -0.6 | -1.6 | 344 | -25 | 51 | -89 | 598 | -255 | 37 | -222 | 742 |
| -0.6 | -1.6 | 512 | -49 | 139 | -71 | 509 | -235 | 114 | -175 | 754 |

4.3.2 Израчунавање директних и индиректних попустљивости робота

На основу једначина (4.32) до (4.34) директне и индиректне попустљивости врха робота су у свих 90 тачака распоређених у усвојеном

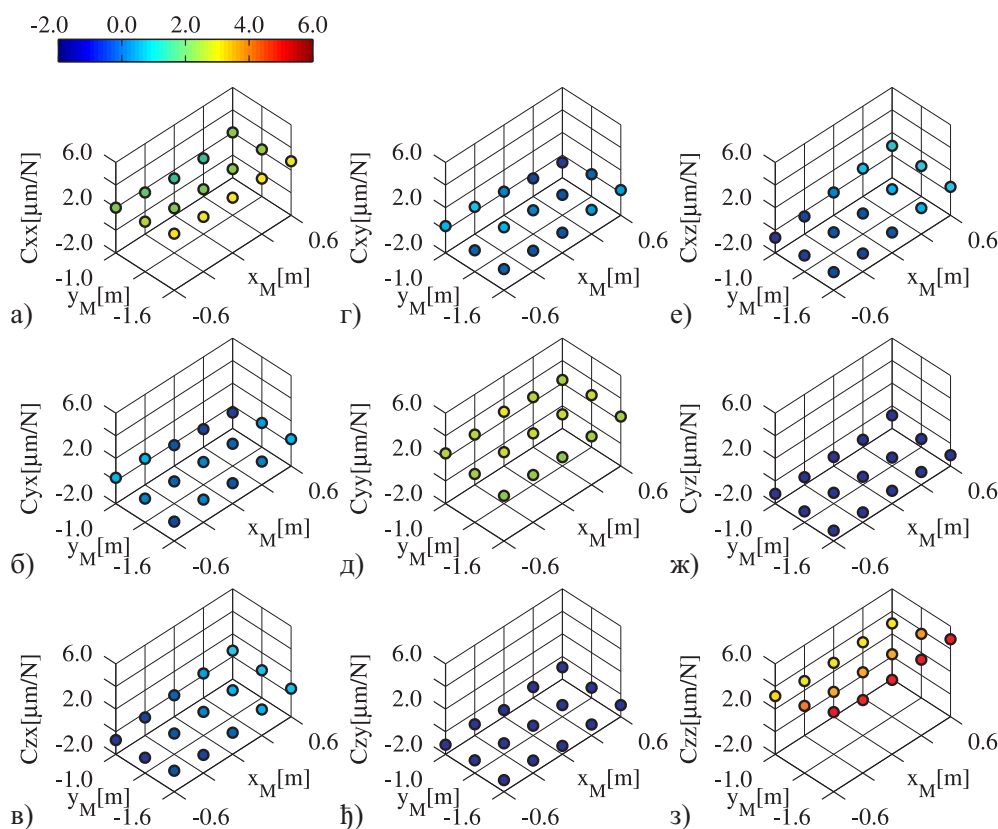
делу радног простора, слика 4.1, израчунате преко измерених помераја, који су делом показани у табелама 4.1, 4.2 и 4.3, применом једначина (4.28), које се због прегледности процедуре поново наводе

$$\begin{aligned} C_{xx} &= \delta x(F_x)/F_x & C_{xy} &= \delta x(F_y)/F_y & C_{xz} &= \delta x(F_z)/F_z \\ C_{yx} &= \delta y(F_x)/F_x & C_{yy} &= \delta y(F_y)/F_y & C_{yz} &= \delta y(F_z)/F_z \\ C_{zx} &= \delta z(F_x)/F_x & C_{zy} &= \delta z(F_y)/F_y & C_{zz} &= \delta z(F_z)/F_z \end{aligned} \quad (4.36)$$

Користећи једначину (4.36) даље се као пример за илустрацију дају резултати израчунатих попустљивости робота у тачкама T_{V-11} и T_{V-15} , слика 4.1,

$$C_{x\delta\{V-11\}} = \begin{bmatrix} 1.99 & 0.37 & -0.66 \\ 0.28 & 2.45 & -1.13 \\ -0.75 & -1.15 & 3.16 \end{bmatrix}; C_{x\delta\{V-15\}} = \begin{bmatrix} 2.02 & -0.64 & 0.82 \\ -0.60 & 2.28 & -0.85 \\ 0.52 & -0.95 & 2.93 \end{bmatrix} \quad (4.37)$$

где су вредности елемената матрице приказани у $[\mu\text{m}/\text{N}]$. Пример дистрибуције директних и индиректних попустљивости C_{xx} , C_{yx} , C_{zx} , C_{xy} , C_{yy} , C_{zy} , C_{xz} , C_{yz} и C_{zz} израчунатих коришћењем једначине (4.36) из измерених помераја у равни $z_M = 0\text{mm}$, датих у табели 4.2, су показани на слици 4.6.



Слика 4.6: Дистрибуција измерених попустљивости у равни $z_M = 0\text{mm}$

Дистрибуције директних попустљивости C_{xx} , C_{yy} и C_{zz} су показане на сликама 4.6(а), 4.6(д) и 4.6(з). Дистрибуције индиректних попустљивости C_{yx} , C_{zx} и C_{zy} су показане на сликама 4.6(б), 4.6(в) и 4.6(ђ). Слика 4.6 је условно речено организована као матрица попустљивости $C_{x\delta}(\boldsymbol{\theta})$, једначина (4.26), у једној равни. На овај начин се може стећи представа о попустљивости робота у свих 15 тачака у равни $z_M = 0\text{mm}$. Другим речима ова слика се може тумачити и као преглед 15 матрица попустљивости $C_{x\delta}(\boldsymbol{\theta})$ у тачкама мерења посматрајући директне и индиректне попустљивости одговарајућих тачака.

4.3.3 Формирање система једначина

Предуслов за формирање система једначина потребног за идентификацију попустљивости зглобова $C_{\theta i}$, $i = 1, \dots, n$, представљају израчунате матрице попустљивости врха робота $C_{x\delta}(\boldsymbol{\theta})$, односно елементи ове матрице C_{xx} , C_{yx} , C_{zx} , C_{xy} , C_{yy} , C_{zy} , C_{xz} , C_{yz} и C_{zz} , у свих 90 тачака усвојених планом експеримента. На основу овако експериментално аналитички одређених директних и индиректних попустљивости робота се развијањем једначина (4.27) на следећи начин

$$\begin{aligned}
 C_{xx} &= C_{\theta 1} \cdot J_{11}^2 + C_{\theta 2} \cdot J_{12}^2 + C_{\theta 3} \cdot J_{13}^2 + C_{\theta 4} \cdot J_{14}^2 + \\
 &\quad + C_{\theta 5} \cdot J_{15}^2 \\
 C_{xy} &= C_{\theta 1} \cdot J_{11} \cdot J_{21} + C_{\theta 2} \cdot J_{12} \cdot J_{22} + C_{\theta 3} \cdot J_{13} \cdot J_{23} + C_{\theta 4} \cdot J_{14} \cdot J_{24} + \\
 &\quad + C_{\theta 5} \cdot J_{15} \cdot J_{25} \\
 C_{xz} &= C_{\theta 1} \cdot J_{11} \cdot J_{31} + C_{\theta 2} \cdot J_{12} \cdot J_{32} + C_{\theta 3} \cdot J_{13} \cdot J_{33} + C_{\theta 4} \cdot J_{14} \cdot J_{34} + \\
 &\quad + C_{\theta 5} \cdot J_{15} \cdot J_{35} \\
 C_{yx} &= C_{\theta 1} \cdot J_{21} \cdot J_{11} + C_{\theta 2} \cdot J_{22} \cdot J_{12} + C_{\theta 3} \cdot J_{23} \cdot J_{13} + C_{\theta 4} \cdot J_{24} \cdot J_{14} + \\
 &\quad + C_{\theta 5} \cdot J_{25} \cdot J_{15} \\
 C_{yy} &= C_{\theta 1} \cdot J_{21}^2 + C_{\theta 2} \cdot J_{22}^2 + C_{\theta 3} \cdot J_{23}^2 + C_{\theta 4} \cdot J_{24}^2 + \\
 &\quad + C_{\theta 5} \cdot J_{25}^2 \\
 C_{yz} &= C_{\theta 1} \cdot J_{21} \cdot J_{31} + C_{\theta 2} \cdot J_{22} \cdot J_{32} + C_{\theta 3} \cdot J_{23} \cdot J_{33} + C_{\theta 4} \cdot J_{24} \cdot J_{34} + \\
 &\quad + C_{\theta 5} \cdot J_{25} \cdot J_{35} \\
 C_{zx} &= C_{\theta 1} \cdot J_{31} \cdot J_{11} + C_{\theta 2} \cdot J_{32} \cdot J_{12} + C_{\theta 3} \cdot J_{33} \cdot J_{13} + C_{\theta 4} \cdot J_{34} \cdot J_{14} + \\
 &\quad + C_{\theta 5} \cdot J_{35} \cdot J_{15} \\
 C_{zy} &= C_{\theta 1} \cdot J_{31} \cdot J_{21} + C_{\theta 2} \cdot J_{32} \cdot J_{22} + C_{\theta 3} \cdot J_{33} \cdot J_{23} + C_{\theta 4} \cdot J_{34} \cdot J_{24} + \\
 &\quad + C_{\theta 5} \cdot J_{35} \cdot J_{25} \\
 C_{zz} &= C_{\theta 1} \cdot J_{31}^2 + C_{\theta 2} \cdot J_{32}^2 + C_{\theta 3} \cdot J_{33}^2 + C_{\theta 4} \cdot J_{34}^2 + \\
 &\quad + C_{\theta 5} \cdot J_{35}^2
 \end{aligned} \tag{4.38}$$

формира систем од 9 једначина са пет непознатих C_{θ_i} , $i = 1, 2, \dots, 5$, за сваку тачку мерења у радном простору. С обзиром да се, као што је речено, узимају у обзир само грешке позиције, то у овим једначинама фигуришу чланови Јакобијан матрице J_{ij} , $i = 1, 2, 3$, $j = 1, 2, \dots, 5$, из једначина (2.38). Ово значи да се за сваку тачку, од укупно 90 тачака према плану експеримента, формира 9 једначина за идентификацију попустљивости зглобова.

Комплетан формиран систем се састоји од 810 једначина из којих се идентификују попустљивости зглобова C_{θ_i} , $i = 1, 2, \dots, 5$. Овако изведен систем једначина је преодређен. С обзиром да систем једначина покрива целокупан усвојени радни простор, идентификација попустљивости зглобова на овај начин омогућава адекватно одређивање попустљивости зглобова у Декартовом простору, односно предикцију помераја врха робота изазване вектором сила користећи једначину (4.25).

4.3.4 Идентификација попустљивости зглобова робота

Из овако изведеног система једначина попустљивости зглобова робота C_{θ_i} , $i = 1, 2, \dots, 5$, су идентификоване користећи Matlab функцију *lsqcurvefit*. Функција *lsqcurvefit* решава проблем нелинеарног фитовања кривих (фитовања података) методом најмањих квадрата, односно

$$\min_x \left\| F(x, xdata) \right\|_2^2 = \min_x \sum_i (F(x, xdata_i) - ydata_i)^2 \quad (4.39)$$

Улазни подаци, $xdata$, и излазни подаци, $ydata$, представљају матрице или векторе, док је функција $F(x, xdata)$ изражена у векторском или матричном облику [96]. Функција *lsqcurvefit* се у Matlab-у задаје у облику

$$x = lsqcurvefit(F(x, xdata), x0, xdata, ydata) \quad (4.40)$$

Овако задата функција почиње од $x0$ и проналази коефицијенте x који најбоље одговарају нелинеарној функцији $F(x, xdata)$ према улазним подацима $ydata$ [96]. За идентификацију попустљивости робота у овој докторској дисертацији функција $F(x, xdata)$ је у матричном облику изражена као

$$C = C_{\theta_1} \cdot B_1 + C_{\theta_2} \cdot B_2 + C_{\theta_3} \cdot B_3 + C_{\theta_4} \cdot B_4 + C_{\theta_5} \cdot B_5 \quad (4.41)$$

у којој попустљивости зглобова C_{θ_i} , $i = 1, 2, \dots, 5$, представљају коефицијенте x , док матрица C , чији су елементи израчунате попустљивости врха робота у Декартовом простору из измерених помераја, представља излазне податке

$ydata$, а матрице B_1, B_2, B_3, B_4 и B_5 обухватају улазне податке $xdata$. Матрице C, B_1, B_2, B_3, B_4 и B_5 се посматрајући једначине (4.38) и (4.27) могу изразити као

$$\begin{aligned}
 C &= [(C_{xx})_i \quad (C_{yx})_i \quad (C_{zx})_i \quad (C_{xy})_i \quad (C_{yy})_i \quad (C_{zy})_i \\
 &\quad (C_{xz})_i \quad (C_{yz})_i \quad (C_{zz})_i]^T \\
 B_1 &= [(J_{11}^2)_i \quad (J_{11} \cdot J_{21})_i \quad (J_{11} \cdot J_{31})_i \quad (J_{21} \cdot J_{11})_i \quad (J_{21}^2)_i \quad (J_{21} \cdot J_{31})_i \\
 &\quad (J_{31} \cdot J_{11})_i \quad (J_{31} \cdot J_{21})_i \quad (J_{31}^2)_i]^T \\
 B_2 &= [(J_{12}^2)_i \quad (J_{12} \cdot J_{22})_i \quad (J_{12} \cdot J_{32})_i \quad (J_{22} \cdot J_{12})_i \quad (J_{22}^2)_i \quad (J_{22} \cdot J_{32})_i \\
 &\quad (J_{32} \cdot J_{12})_i \quad (J_{32} \cdot J_{22})_i \quad (J_{32}^2)_i]^T \\
 B_3 &= [(J_{13}^2)_i \quad (J_{13} \cdot J_{23})_i \quad (J_{13} \cdot J_{33})_i \quad (J_{23} \cdot J_{13})_i \quad (J_{23}^2)_i \quad (J_{23} \cdot J_{33})_i \\
 &\quad (J_{33} \cdot J_{13})_i \quad (J_{33} \cdot J_{23})_i \quad (J_{33}^2)_i]^T \tag{4.42} \\
 B_4 &= [(J_{14}^2)_i \quad (J_{14} \cdot J_{24})_i \quad (J_{14} \cdot J_{34})_i \quad (J_{24} \cdot J_{14})_i \quad (J_{24}^2)_i \quad (J_{24} \cdot J_{34})_i \\
 &\quad (J_{34} \cdot J_{14})_i \quad (J_{34} \cdot J_{24})_i \quad (J_{34}^2)_i]^T \\
 B_5 &= [(J_{15}^2)_i \quad (J_{15} \cdot J_{25})_i \quad (J_{15} \cdot J_{35})_i \quad (J_{25} \cdot J_{15})_i \quad (J_{25}^2)_i \quad (J_{25} \cdot J_{35})_i \\
 &\quad (J_{35} \cdot J_{15})_i \quad (J_{35} \cdot J_{25})_i \quad (J_{35}^2)_i]^T
 \end{aligned}$$

при чему је, $i = 1, 2, \dots, 90$ (број тачака мерења).

Попустљивости зглобова $C_{\theta_i} = 1 \cdot 10^{-7} \text{rad/Nm}$, $i = 1, 2, \dots, 5$ су при овоме изабране за почетне вредности. Након формирања система једначина идентификоване су попустљивости зглобова робота C_{θ_i} . Израчунате попустљивости зглобова су приказане у табели 4.4.

Табела 4.4: Идентификоване попустљивости зглобова на основу експериментално одређених Декартових попустљивости

| Зглоб i | 1 | 2 | 3 | 4 | 5 |
|--|------|-------|-------|-------|-------|
| Попустљивост $C_{\theta_i}[\text{rad/Nm}] \cdot 10^{-7}$ | 9.03 | 11.17 | 14.74 | 27.65 | 97.58 |

Овако идентификоване попустљивости зглобова робота су у великој мери сагласне са попустљивостима зглобова добијених од произвођача приказаних у табели 4.5.

Табела 4.5: Попустљивости зглобова добијене од произвођача

| Зглоб i | 1 | 2 | 3 | 4 | 5 |
|--|------|-------|-------|-------|-------|
| Попустљивост $C_{\theta_i}[\text{rad/Nm}] \cdot 10^{-7}$ | 7.14 | 10.12 | 12.30 | 17.32 | 91.35 |

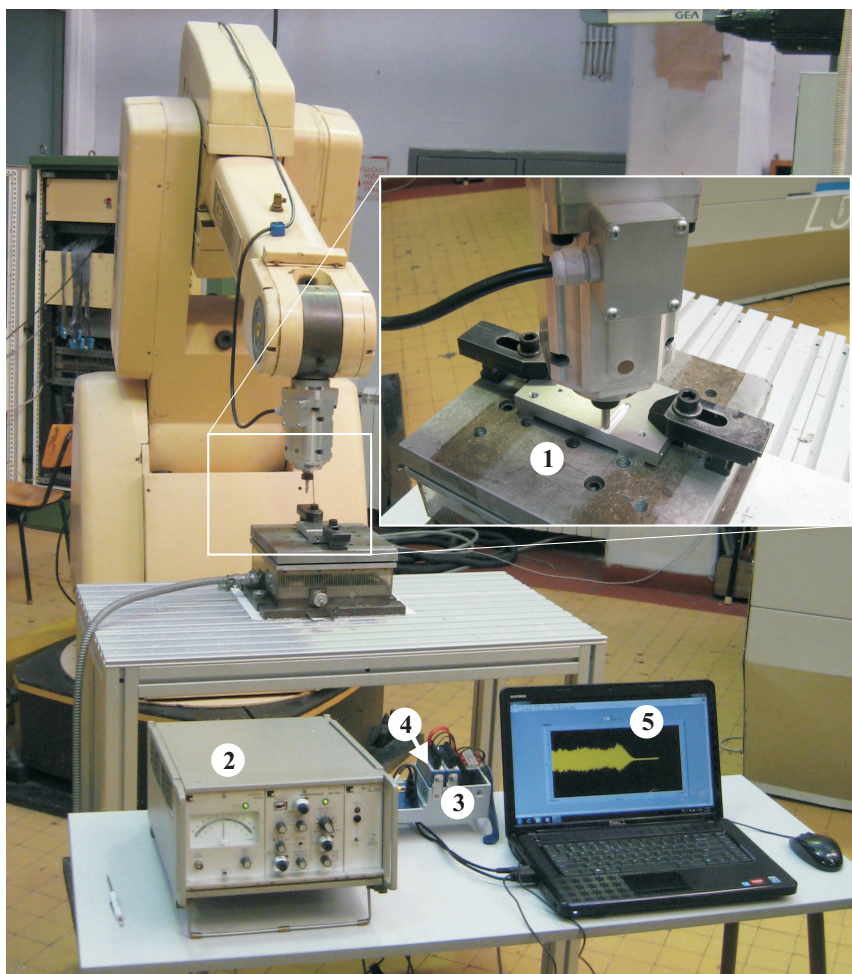
Посматрајући вредности попустљивости зглобова идентификоване експериментално аналитички, табела 4.4, и вредности попустљивости зглобова добијених од произвођача, табела 4.5, може се уочити да су вредности попустљивости зглобова идентификоване експериментално аналитички незнатно веће. Веће вредности овако идентификованих попустљивости зглобова потичу од чињенице да експериментално аналитички приступ идентификације попустљивости зглобова обухвата и попустљивост структуре робота, моторног вретена, алата, итд.

4.4 Верификација идентификованих попустљивости зглобова робота на примеру обраде глодањем

Експеримент 4.2: Израда жљеба. За верификацију идентификованих попустљивости зглобова, односно комплетно постављеног модела попустљивости робота, урађен је експеримент израде жљеба у алуминијуму. Циљ експеримента је био да се при изради жљеба измери статичка сила која делује на алат и на основу измерене силе и идентификованих попустљивости зглобова израчуна померај врха робота, односно алата, коришћењем једначине (4.25), који би се касније упоредио са измереном грешком израде на жљебу. Комплетна инсталација за мерење силе и аквизицију података показана је на слици 4.7.

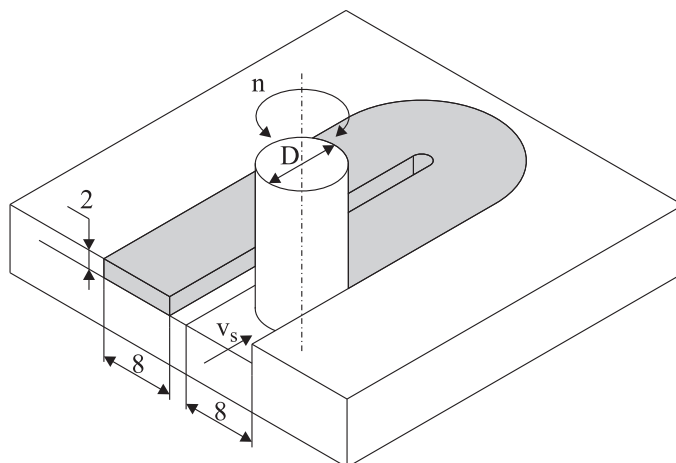
Динамометар са обратком је постављен на сто испред робота. Експериментална инсталација, слика 4.7, се састоји из:

- четвороканалног ($X/Y/Z/M_z$) динамометра, *DYN-F4M1 – 85*, (1),
- једноканалног мерног моста са носећом фреквенцијом $5kHz$ и аналогним показивачем, $V_{out} = \pm 10V$, *KWS3082A*, (2),
- USB 2.0 кућишта са 4 слота за *CompactDAQ* систем, 240 VAC, *cDAQ-9174*, (3),
- 4-каналног аналогног напонског улазног модула са симултаним узорковањем $100kS/s/CH$, резолуција 16 bit, улаз $\pm 10V$, 9215, (4),
- рачунара конфигурисаног за рад са системом за аквизицију података, (5),
- програмског пакета за аквизицију података, *NI LabView* и
- програмског пакета за анализу и визуализацију, *MathWorks, Matlab*.



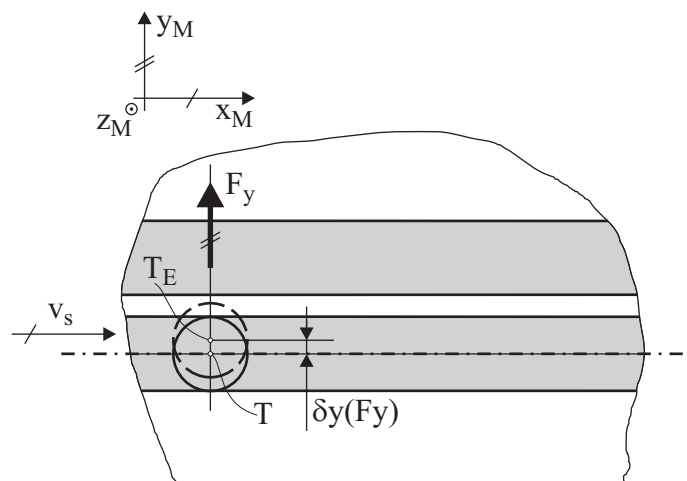
Слика 4.7: Експеримент израде жљеба глодањем

При извођењу експеримента коришћено је чеоно вretenасто глодало са три зуба пречника 8mm . Режим обраде је обухватао: ширину глодања од 8mm , дубину резања од 2mm , број обрта алата од 12000min^{-1} и брзину помоћног кретања од 30mm/s , слика 4.8.



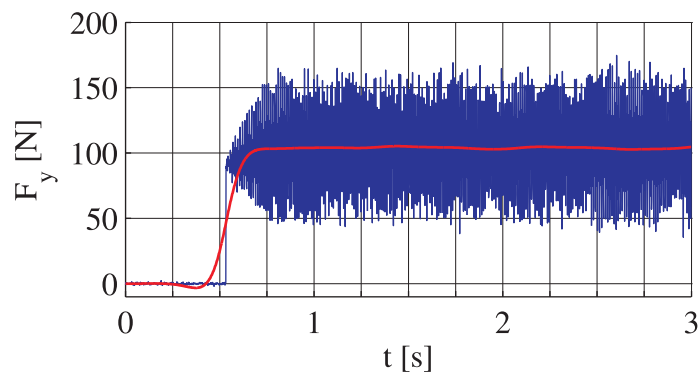
Слика 4.8: План експеримента израде жљеба глодањем

Програмирана линеарна путања алата је била у равни $z_M = 0mm$ док се алат кретао у позитивном x_M правцу при константној y_M координати ($y_M = -1300mm$). При извођењу експеримента мерена је сила у правцу управном на правац кретања, односно сила F_y , слика 4.9.



Слика 4.9: Грешка обраде у правцу нормалном на правац кретања

На слици 4.10 је приказана измерена сила у y_M правцу, односно правцу нормалном на правац помоћног кретања алата. При мерењу је сигнал филтриран са фреквенцијом од $f_c = 50Hz$. Као што се може видети са слике 4.10 средња вредност мерене силе, као статичка сила, је око $F_{y_{sr}} = 100N$.



Слика 4.10: Измерена сила у y_M правцу

Након мерења силе резања у правцу управном на правац кретања као пример се даје израчунати померај врха робота коришћењем једначине (4.25), у тачки са координатама $x_M = 0mm$, $y_M = -1300mm$ и $z_M = 0mm$, а на основу

идентификованих попустљивости зглобова датих у табели 4.4, као

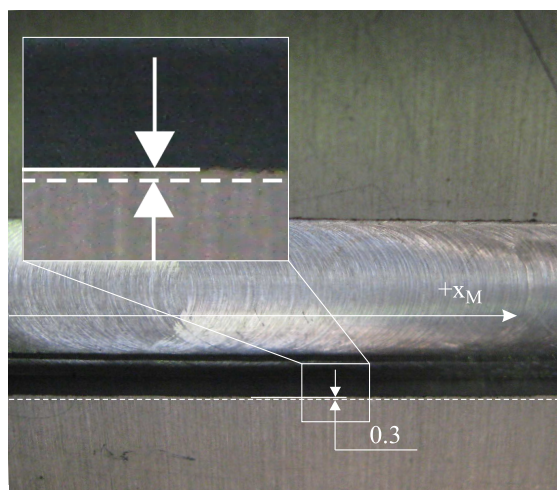
$$\begin{aligned} \delta \mathbf{x} &= \begin{bmatrix} \delta x(Fy) \\ \delta y(Fy) \\ \delta z(Fy) \end{bmatrix} = C_{x\delta}(\boldsymbol{\theta}) \cdot \mathbf{F} = C_{x\delta}(\boldsymbol{\theta}) \cdot \begin{bmatrix} 0 \\ Fy \\ 0 \end{bmatrix} \\ &= \begin{bmatrix} 1.924 \cdot 10^{-6} & 0 & 0 \\ 0 & 2.570 \cdot 10^{-6} & -1.216 \cdot 10^{-6} \\ 0 & -1.216 \cdot 10^{-6} & 3.438 \cdot 10^{-6} \end{bmatrix} \cdot \begin{bmatrix} 0 \\ 100 \\ 0 \end{bmatrix} = \begin{bmatrix} 0 \\ 0.000257 \\ -0.000122 \end{bmatrix} \end{aligned} \quad (4.43)$$

где је матрица $C_{x\delta}(\boldsymbol{\theta})$, као што је речено, подматрица матрице $C_x(\boldsymbol{\theta})$ израчунате помоћу једначине (4.22) као

$$\begin{aligned} C_x(\boldsymbol{\theta}) &= J(\boldsymbol{\theta}) \cdot C_\theta \cdot J^T(\boldsymbol{\theta}) = \\ &= \begin{bmatrix} 1.3 & 0 & 0 & -0.38 & 0 \\ 0 & -1.665 \cdot 10^{-16} & -0.805 & 0 & -0.407 \\ 0 & 1.3 & 1.026 & 0 & 0 \\ 0 & -1 & -1 & 0 & -1 \\ 0 & 0 & 0 & 0.932 & 0 \end{bmatrix} \cdot \\ &\cdot \begin{bmatrix} 9.03 \cdot 10^{-7} & 0 & 0 & 0 & 0 \\ 0 & 11.17 \cdot 10^{-7} & 0 & 0 & 0 \\ 0 & 0 & 14.74 \cdot 10^{-7} & 0 & 0 \\ 0 & 0 & 0 & 27.65 \cdot 10^{-7} & 0 \\ 0 & 0 & 0 & 0 & 97.58 \cdot 10^{-7} \end{bmatrix} \cdot \\ &\cdot \begin{bmatrix} 1.3 & 0 & 0 & -0.38 & 0 \\ 0 & -1.665 \cdot 10^{-16} & -0.805 & 0 & -0.407 \\ 0 & 1.3 & 1.026 & 0 & 0 \\ 0 & -1 & -1 & 0 & -1 \\ 0 & 0 & 0 & 0.932 & 0 \end{bmatrix}^T = \\ &= \begin{bmatrix} 1.92 \cdot 10^{-6} & 0 & 0 & 0 & -9.78 \cdot 10^{-7} \\ 0 & 2.57 \cdot 10^{-6} & -1.22 \cdot 10^{-6} & 5.16 \cdot 10^{-6} & 0 \\ 0 & -1.22 \cdot 10^{-6} & 3.44 \cdot 10^{-6} & -2.97 \cdot 10^{-6} & 0 \\ 0 & 5.16 \cdot 10^{-6} & -2.96 \cdot 10^{-6} & 1.24 \cdot 10^{-5} & 0 \\ -9.78 \cdot 10^{-7} & 0 & 0 & 0 & 2.40 \cdot 10^{-6} \end{bmatrix} \end{aligned} \quad (4.44)$$

Из једначине (4.43) се види да је за средњу вредност измерене силе од приближно $F_{ysr} = 100N$, слика 4.10, израчунати померај у правцу нормалном на правац кретања $0.257mm$.

Жљеб добијен обрадом је показан на слици 4.11 са које се може видети да су грешке обраде нормалне на правац помоћног кретања дуж путање алата, односно дуж праве дефинисане тачкама $(x_M, y_M, z_M) = (-30, -1300, 0)mm$ и $(x_M, y_M, z_M) = (30, -1300, 0)mm$, у околини тачке $x_M = 0mm$ приближно $0.3mm$. Ове грешке су одређене помоћу микроскопске камере *DigiMicro 2.0 Scale* резолуције *2Mpix* и увећања до 200 пута.



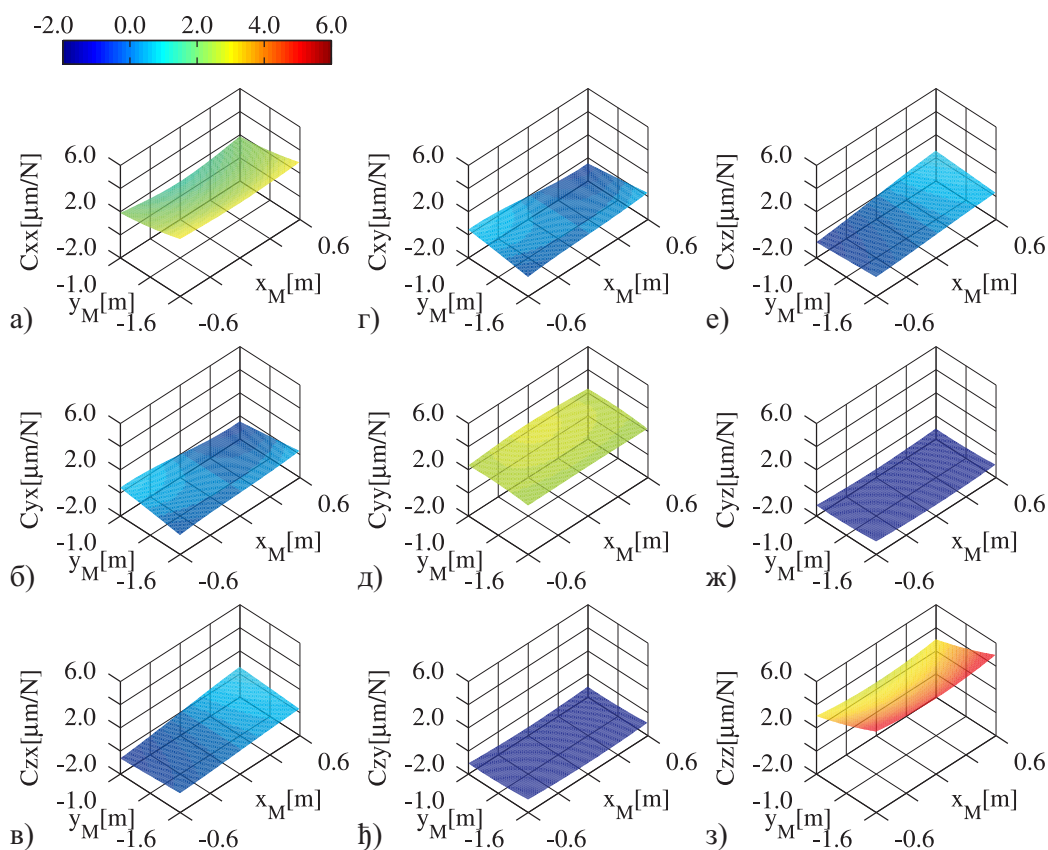
Слика 4.11: Грешка обраде у правцу нормалном на правац помоћног кретања

На основу овог једноставног експеримента се може закључити да су израчунати помераји на основу измерене силе резања и идентификованих попустљивости робота приближно једнаки измереним грешкама обраде на радном предмету.

4.5 Анализа утицаја попустљивости зглобова на попустљивост робота

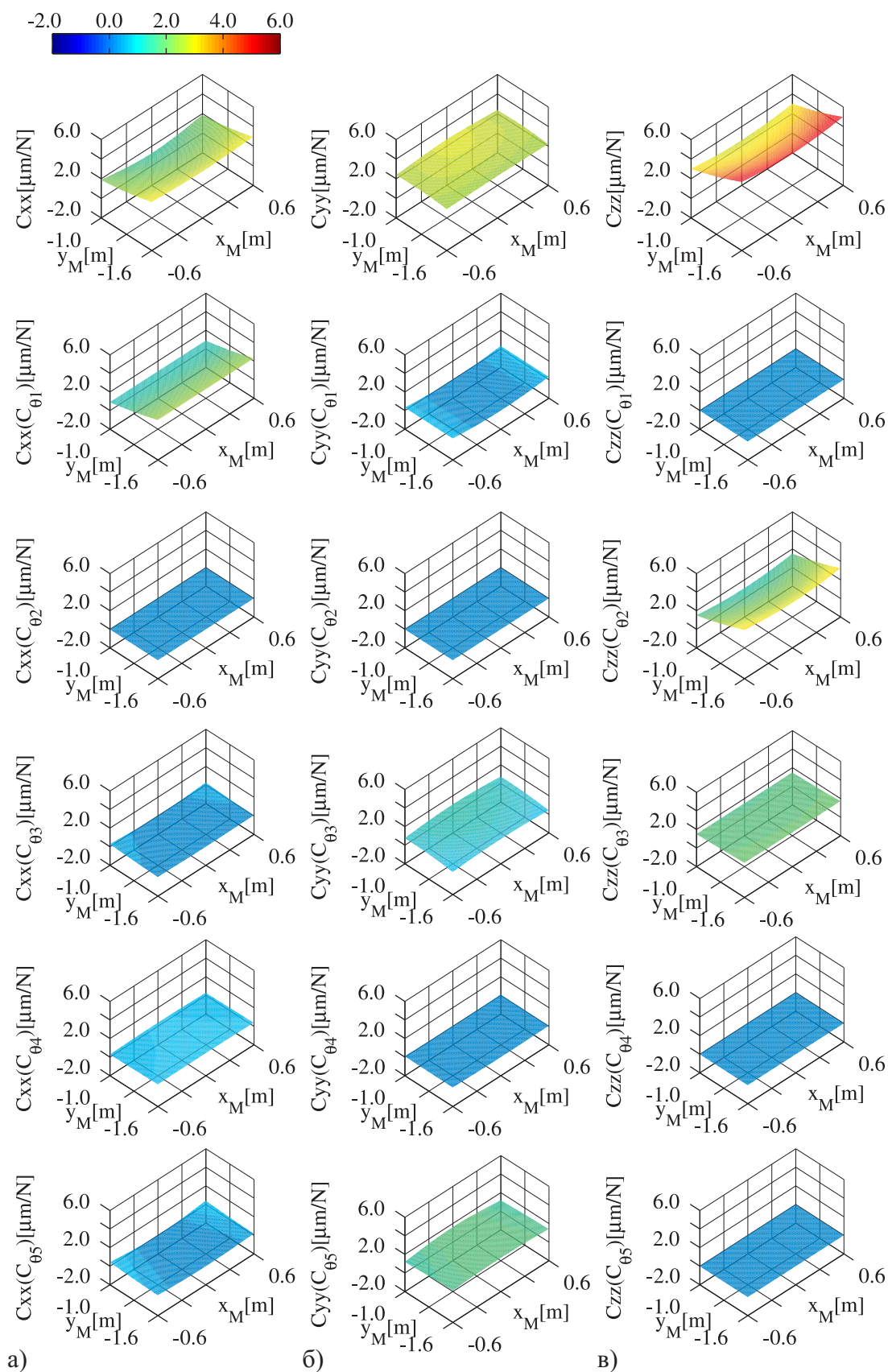
Користећи једначину (4.27) и идентификоване попустљивости зглобова $C_{\theta i}$, табела 4.4, сада се могу израчунати директне и индиректне попустљивости робота за усвојени део радног простора, слика 2.19. На слици 4.12 су као пример показане израчунате директне и индиректне попустљивости робота у равни $z_M = 0mm$. Као и у случају слике 4.6 и ова слика је условно речено организована као матрица попустљивости $C_{x\delta}(\theta)$, једначина (4.26), у једној равни. На овај начин се може стећи представа о попустљивости робота у свих 15 тачака у равни $z_M = 0mm$. Другим речима ова слика се може тумачити и као преглед 15 матрица попустљивости $C_{x\delta}(\theta)$ у тачкама мерења посматрајући директне и индиректне попустљивости одговарајућих тачака. Резултати са слике 4.6 и 4.12 су у великој мери сагласни што потврђује да постављени модел статичке попустљивости робота дат једначином (4.22) може послужити:

(i) за експериментално аналитичку идентификацију попустљивости зглобова робота, као и анализу утицаја попустљивости сваког зглоба понаособ на укупну попустљивост робота и (ii) за израчунавање грешака позиције врха робота за познато спољашње оптерећење.

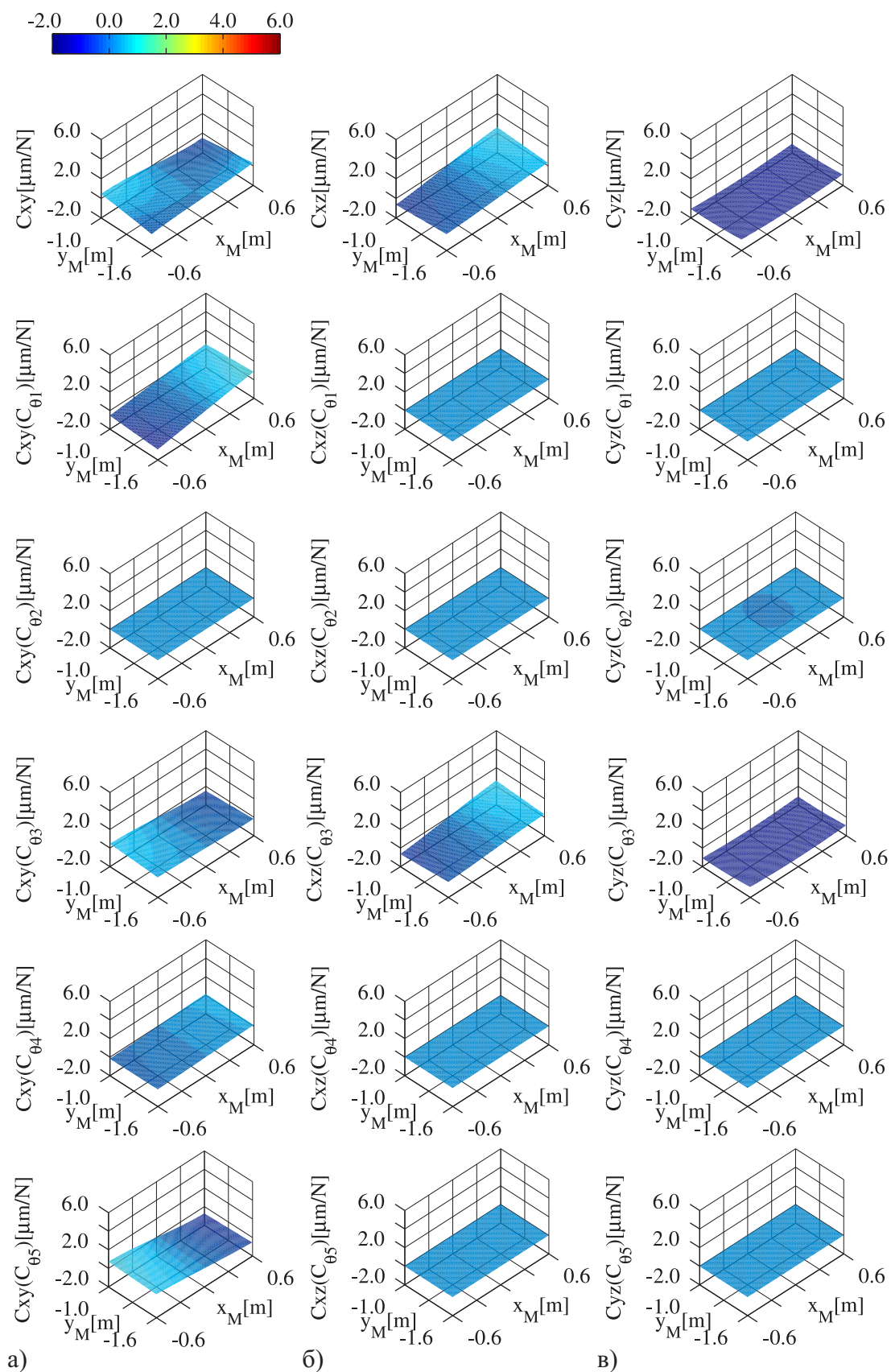


Слика 4.12: Дистрибуција израчунатих попустљивости у равни $z_M = 0\text{mm}$

Имајући у виду чињеницу да су овако експериментално аналитички идентификоване попустљивости зглобова робота, табела 4.4, проверене претходно показаним експериментом обраде као и да су у великој мери сагласне са подацима добијених од произвођача робота, табела 4.5, то се сада користећи једначине (4.23) и (4.24) могу анализирати утицаји попустљивости сваког зглоба понаособ на директне и индиректне попустљивости робота у Декартовом простору. Дистрибуције директних попустљивости у равни $z_M = 0\text{mm}$ које потичу од попустљивости сваког зглоба понаособ су представљене на слици 4.13. У циљу потпуне анализе утицаја попустљивости зглобова на попустљивост врха робота у Декартовом простору извршена је и анализа утицаја попустљивости сваког зглоба понаособ на индиректне попустљивости. Дистрибуције индиректних попустљивости у равни $z_M = 0\text{mm}$ које потичу од попустљивости сваког зглоба понаособ су представљене на слици 4.14.



Слика 4.13: Дистрибуција израчунатих компоненти директних попустљивости у равни $z_M = 0\text{m}$



Слика 4.14: Дистрибуција израчунатих компоненти индиректних попустљивости у равни $z_M = 0\text{m}$

Дистрибуције директних попустљивости C_{xx} , C_{yy} и C_{zz} су показане на сликама 4.12(а), 4.12(д) и 4.12(з). Дистрибуције индиректних попустљивости C_{yx} , C_{zx} и C_{zy} су показане на сликама 4.12(б), 4.12(в) и 4.12(ђ). Као што се види са слика 4.12(а) и 4.12(з), директне попустљивости C_{xx} и C_{zz} опадају у позитивном y_M правцу. При константној y_M координати директне попустљивости C_{xx} и C_{zz} расту и у позитивном и у негативном x_M правцу. Директна попустљивост C_{yy} , 4.12(д), расте у позитивном y_M правцу. При константној y_M координати директна попустљивост C_{yy} опада и у негативном и у позитивном x_M правцу.

На директне попустљивости C_{xx} и C_{yy} , слике 4.13(а) и 4.13(б), највећи утицај имају попустљивости зглобова C_{θ_1} , C_{θ_3} и C_{θ_5} . На директну попустљивост C_{zz} , слика 4.13(в), највећи утицај имају попустљивости зглобова C_{θ_2} и C_{θ_3} .

На индиректну попустљивост C_{xy} , слика 4.14(а), највећи утицај имају попустљивости зглобова C_{θ_1} , C_{θ_3} и C_{θ_5} , док на индиректне попустљивости C_{xz} , слика 4.14(б), и C_{zy} , слика 4.14(в), највећи утицај има попустљивост зглоба C_{θ_3} .

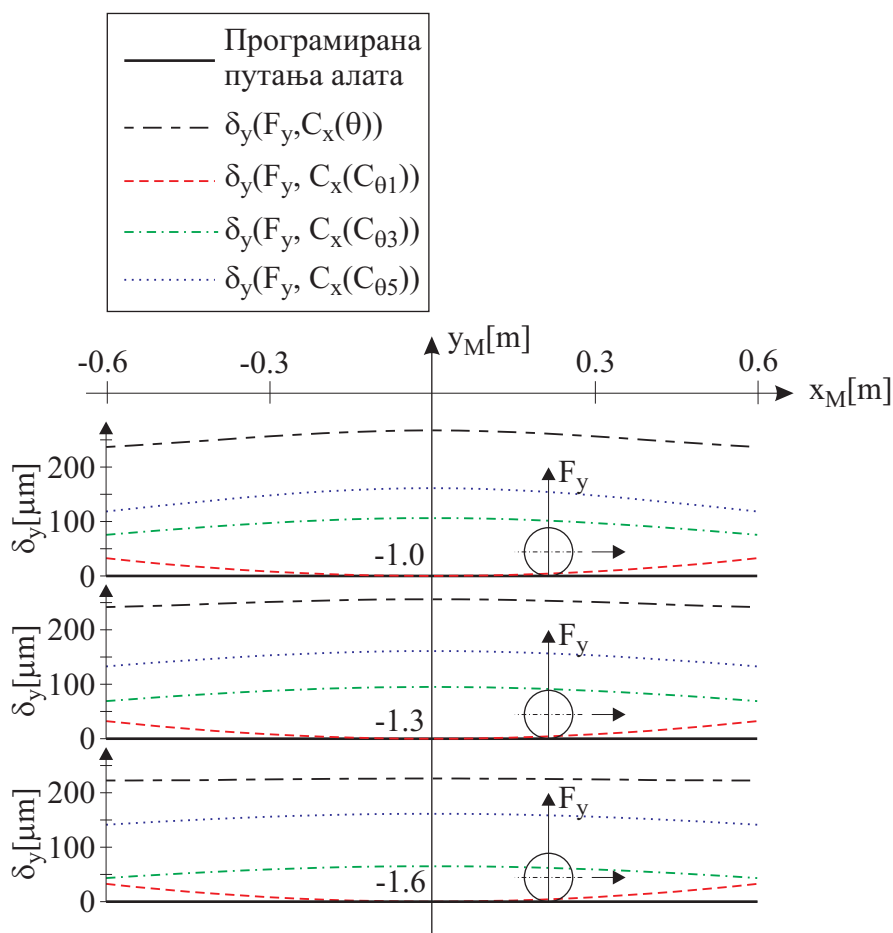
4.6 Анализа утицаја статичке попустљивости робота на грешке обраде

У циљу предикције грешака позиције робота услед статичке попустљивости, које утичу на тачност обраде, програмиране су линеарне трајекторије кретања алата паралелне са x_M и y_M осама референтног координатног система машине $\{M\}$. Програмиране путање алата су показане на сликама 4.15 и 4.16. Изабране линеарне путање алата се налазе на границама и у средини усвојеног дела радног простора са слике 2.19 у равни $z_M = 0mm$.

Укупна грешка обраде за константну силу резања $F_y = 100N$ у правцу нормалном на правац кретања, у случају када су програмиране путање паралелне са x_M осом, су рачунате користећи једначину (4.25), као

$$\begin{bmatrix} \delta x(F_y) \\ \delta y(F_y) \\ \delta z(F_y) \end{bmatrix} = \begin{bmatrix} C_{xx} & C_{xy} & C_{xz} \\ C_{yx} & C_{yy} & C_{yz} \\ C_{zx} & C_{zy} & C_{zz} \end{bmatrix} \cdot \begin{bmatrix} 0 \\ F_y \\ 0 \end{bmatrix} \quad (4.45)$$

при чему се при израчунавању помераја врха робота узима цела матрица попустљивости, једначина (4.23), односно узима се у обзир утицај свих зглобова. При израчунавању грешака обраде које потичу од попустљивости сваког зглоба понаособ узима се само део матрице попустљивости зглобова $C_{xi}(C_{\theta_i})$, једначина (4.23), која одговара зглобу i чији се утицај на укупну грешку обраде рачуна.



Слика 4.15: Грешке обраде у y_M правцу у равни $z_M = 0$ mm

Израчунавање грешака обраде које потичу од попустљивости i -тог зглоба за константну силу резања $F_y = 100N$ у правцу нормалном на правац кретања, у случају када су програмиране путање паралелне са x_M осом, су рачунате користећи једначину као

$$\begin{bmatrix} \delta x(F_y) \\ \delta y(F_y) \\ \delta z(F_y) \end{bmatrix} = C_{xi}(C_{\theta i}) \cdot \begin{bmatrix} 0 \\ F_y \\ 0 \end{bmatrix} \quad (4.46)$$

С обзиром да, као што је претходно поменуто, попустљивости зглобова $C_{\theta 2}$ и $C_{\theta 4}$, слика 4.13, практично немају утицај на директну попустљивост C_{yy} то су на слици 4.15 показани само утицаји попустљивости зглобова $C_{\theta 1}$, $C_{\theta 3}$ и $C_{\theta 5}$.

На исти начин се израчунавају грешке обраде за константну силу резања $F_x = 100N$ у правцу нормалном на правац кретања у случају када су програмиране путање паралелне са y_M осом, како укупна грешка тако и грешке

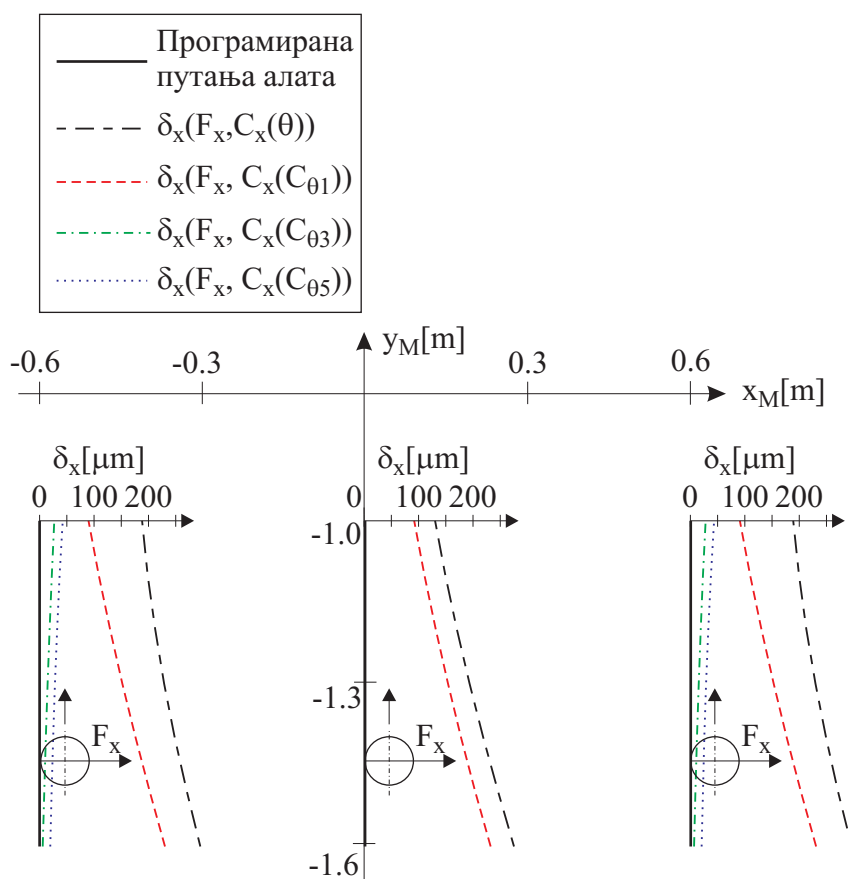
обраде које потичу од попустљивости i -тог зглоба, односно

$$\begin{bmatrix} \delta x(F_x) \\ \delta y(F_x) \\ \delta z(F_x) \end{bmatrix} = \begin{bmatrix} C_{xx} & C_{xy} & C_{xz} \\ C_{yx} & C_{yy} & C_{yz} \\ C_{zx} & C_{zy} & C_{zz} \end{bmatrix} \cdot \begin{bmatrix} F_x \\ 0 \\ 0 \end{bmatrix} \quad (4.47)$$

то јест као

$$\begin{bmatrix} \delta x(F_x) \\ \delta y(F_x) \\ \delta z(F_x) \end{bmatrix} = C_{xi}(C_{\theta i}) \cdot \begin{bmatrix} F_x \\ 0 \\ 0 \end{bmatrix} \quad (4.48)$$

Као и у претходном случају, попустљивости зглобова $C_{\theta 2}$ и $C_{\theta 4}$, слика 4.13, практично немају утицај на директну попустљивост C_{xx} па су на слици 4.16 показани само утицаји попустљивости зглобова $C_{\theta 1}$, $C_{\theta 3}$ и $C_{\theta 5}$.



Слика 4.16: Грешке обраде у x_M правцу у равни $z_M = 0\text{mm}$

Сличне грешке обраде се добијају и у равнима од $z_M = 400\text{mm}$ до равни $z_M = -100\text{mm}$. Из овог једноставног примера се може закључити да је употребом постављеног модела попустљивости робота могуће предвидети

грешке обраде за познато спољашње оптерећење, што је и предуслов за развој *off-line* и *on-line* алгоритама компензације ових грешака. Такође, ови резултати могу бити од користи и технолозима обраде да, зависно од утицаја попустљивости робота на грешке обраде у радном простору, поставе радни предмет у најповољнији положај.

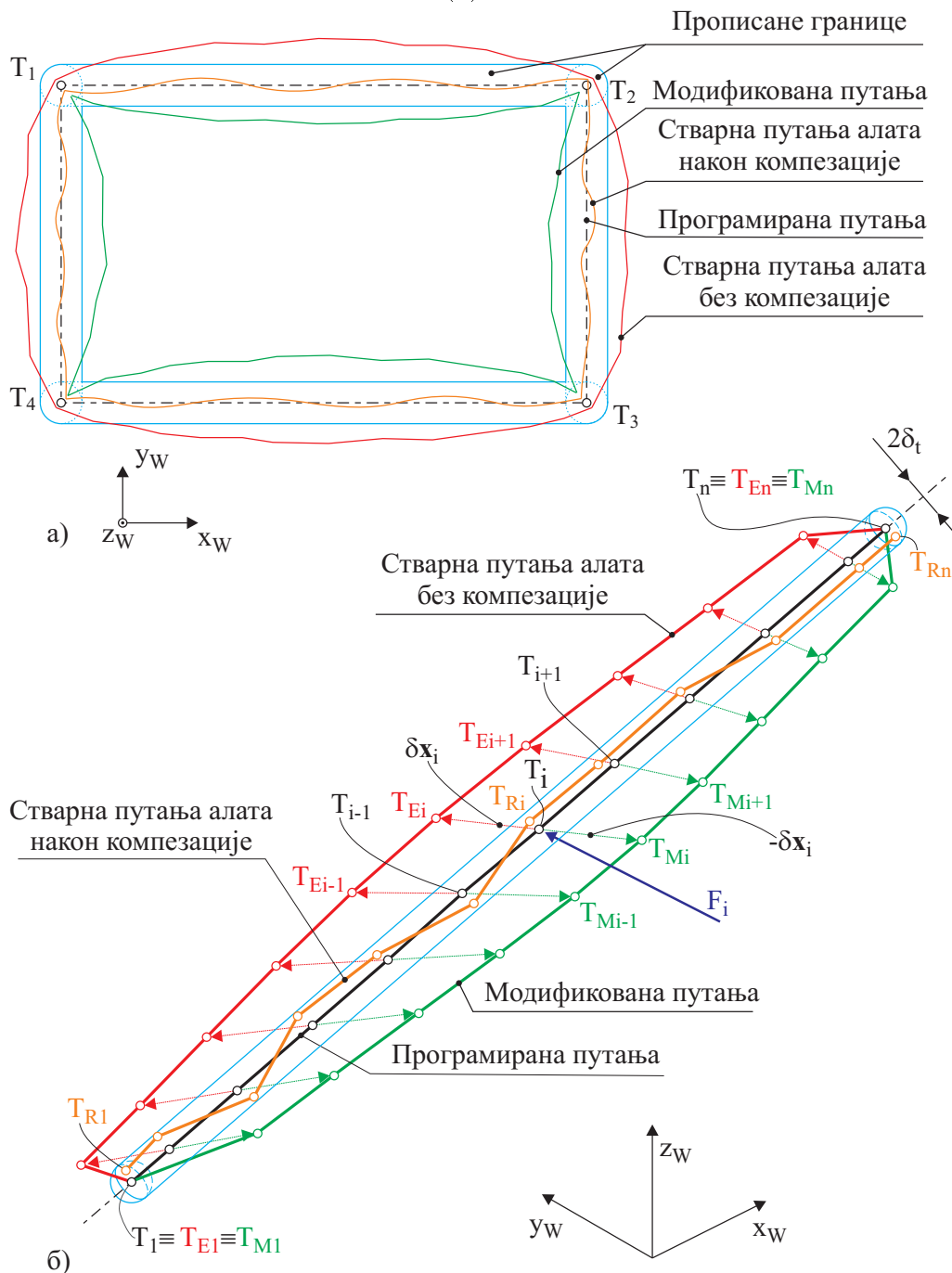
5 РАЗВИЈЕНИ МЕТОД *OFF-LINE* КОМПЕНЗАЦИЈЕ ГРЕШАКА ИЗАЗВАНИХ СИЛАМА РЕЗАЊА

Постојећи *off-line* алгоритми компензације грешака изазваних силама резања су базирани на модификацији програма који дефинише путању алата у спољашњим (Декартовим) координатама. Међутим, њихова примена у програмирању индустријских робота за вишеосну обраду не оставља могућност употребе постојећих *CAD/CAM* система за програмирање 5-осних машина алатки базираних на *G*-коду. Један од предуслова за развој метода компензације грешака изазваних силама резања услед статичке попустљивости робота је развој система управљања са програмирањем робота у *G*-коду. У претходним истраживањима, на која се ослањају истраживања у овој дисертацији, је развијен систем управљања и програмирања у *G*-коду. Овај систем управљања и програмирања као и кинематичко моделирање, у чијем развоју је учествовао и аутор, укратко су описани у поглављу 2. Полазећи од постављеног приступа кинематичког моделирања и на основу њега развијеног система управљања и програмирања у *G*-коду у поглављу 4 су детаљно разматрани проблеми моделирања, анализе и идентификације статичке попустљивости робота. За овако развијен метод анализе и идентификације статичке попустљивости робота као и могућности да се робот за обраду програмира у *G*-коду у овој дисертацији је, као један од кључних резултата, развијен метод компензације грешака изазваних силама резања. Развијени метод је базиран на могућности израчунавања сила резања, постојећим моделима развијеним у литератури [86–89], на основу којих се израчунавају статички помераји врха алата који изазивају грешке обраде. Компензација ових грешака се врши модификацијом програмиране путање односно корекцијом *G*-кода. Корекција *G*-кода се врши применом развијеног алгоритма за модификацију програмираног сегмента путање увођењем правила „половљења сегмента”. Ово правило је изведено анализом могућности модификације програмираног линеарног сегмента користећи аналогију са познатим алгоритмом који се

користи код неких 5-осних машина алатки због корекције грешака које се јављају при линеарној интерполацији оса оријентације у унутрашњим координатама.

5.1 Концепт развијеног метода за *off-line* компензацију грешака изазваних силама резања

Нека је програмирана путања алата за обраду правоугаоника описана тачкама T_1 до T_4 у G -коду, слика 5.1(a).



Слика 5.1: Концепт развијеног *off-line* метода компензације

Уношењем овако написаног програма у управљачки систем робота врх алат би се, под дејством сила резања, уместо да се креће по програмираној путањи кретао по стварној путањи алата без компензације. Замисао метода компензације грешака је, као што је речено, да се на основу програмиране путање алата и статичких помераја врха алата генерише модификована путања односно кориговани програм. Уношењем овако коригованог програма у управљачки систем робота врх алата би се, под дејством вектора сила резања, уместо да се креће по модификованој путањи уствари кретао по стварној путањи алата након компензације, односно довољно близу програмиране путање алата тј. у унапред прописаним границама 5.1(а).

Даље се посматра произвољно изабрани сегмент програмиране путање правоугаоника са слике 5.1(а). Нека је он програмиран праволинијском путањом алата, T_1T_n , у G -коду и нека је за приказ идеје овог алгоритма ова путања подељена на $n - 1$ сегмент, слика 5.1(б). При обради дела у тачки T_i програмиране путање, са координатама x_i , y_i и z_i дефинисаних у координатном систему обратка $\{W\}$, на алат делује вектор сила резања $\mathbf{F}_i = \begin{bmatrix} F_{xi}(x_i, y_i, z_i) & F_{yi}(x_i, y_i, z_i) & F_{zi}(x_i, y_i, z_i) \end{bmatrix}^T$.

Под дејством вектора сила резања \mathbf{F}_i врх алата уместо да заузме тачку T_i он достиже тачку T_{Ei} , са координатама x_{Ei} , y_{Ei} и z_{Ei} дефинисаних у координатном систему обратка $\{W\}$, тако да је

$$\begin{bmatrix} x_{Ei} \\ y_{Ei} \\ z_{Ei} \end{bmatrix} = \begin{bmatrix} x_i \\ y_i \\ z_i \end{bmatrix} + \delta \mathbf{x}_i \quad (5.1)$$

где је $\delta \mathbf{x}_i = \begin{bmatrix} \delta x_i & \delta y_i & \delta z_i \end{bmatrix}^T$ вектор помераја врха робота, који је такође дефинисан у координатном систему обратка $\{W\}$, настао под дејством вектора сила резања \mathbf{F}_i .

Као што се види са слике 5.1(б) замисао је да модификована путања алата буде дефинисана тачкама T_{Mi} , са координатама x_{Mi} , y_{Mi} и z_{Mi} , тако да врх алата пролазећи кроз њих под дејством вектора сила резања \mathbf{F}_i буде довољно близу тачкама T_i , односно у унапред прописаним границама $\pm \delta_t$, тако да је

$$\begin{bmatrix} x_{Mi} \\ y_{Mi} \\ z_{Mi} \end{bmatrix} = \begin{bmatrix} x_i \\ y_i \\ z_i \end{bmatrix} - \delta \mathbf{x}_i \quad (5.2)$$

Даље се закључује да основу метода компензације грешака представља модификација програмиране путање алата, T_1T_n , у путању $T_{M1}T_{Mn}$ која улази у кориговани програм. Уношењем овако коригованог програма у управљачки систем робота врх алата би се под дејством вектора сила резања F_i уместо да се креће по модификованој путањи, $T_{M1}T_{Mn}$, уствари кретао по стварној путањи, $T_{R1}T_{Rn}$, односно довољно близу програмиране путање алата, T_1T_n , тј. у унапред прописаним границама $\pm\delta_t$.

Једначинама (5.1) и (5.2) је укратко показана модификација једне тачке на програмираној путањи, док ће у поглављу 5.4 бити детаљно дат алгоритам модификације програмираног линеарног сегмента, односно програмиране путање алата, применом правила „половљења сегмента”. Из једначина (5.1) и (5.2) се види да је за модификацију тачака, односно програмираног линеарног сегмента потребно одредити помераје врха алата под дејством вектора сила резања. Израчунавање помераја у датој тачки програмиране путање се врши преко вектора сила резања као и попустљивости робота у Декартовим координатама. За одређивање вектора сила резања се користи механистички модел [86—89, 97] док се попустљивост врха робота одређује применом развијеног модела попустљивости робота показаном у поглављу 4.

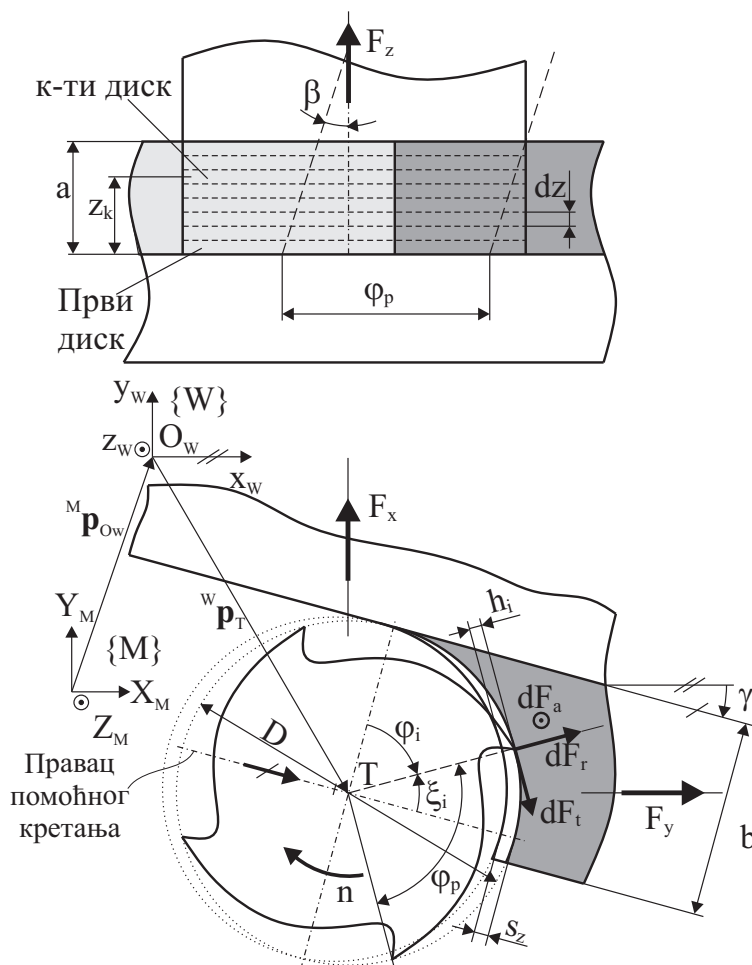
5.2 Моделирање сила резања

Као што је познато, отпор резања и сила резања су вектори истог правца, истог интезитета и супротног смера. Моделирање сила резања омогућава израчунавање сила резања без извођења самог процеса. Моделирање сила резања захтева познавање геометрије алата, материјала обратка, као и режима резања. За израчунавање сила резања користи се механистички модел [86—89, 97, 98]. На слици 5.2 је показан модел сила резања при обради при чему су координатни системи обратка $\{W\}$ и референтни координатни систем машине $\{M\}$ паралелни.

У произвољној угаоној позицији алата φ ($\varphi = 0^\circ$ до $\varphi = 360^\circ$) део алата који се налази у захвату је издељен на N_D дискова. Ширина глодања b и дубина резања a , број зуба глодала N_Z , пречник глодала D и угао нагиба завојнице глодала β одређују који део алата је у захвату. Дебљина струготине захваћене у произвољној угаоној позицији алата може приближно бити израчуната као

$$h_i = s_z \cdot \sin(\varphi_i) \quad (5.3)$$

где s_z представља корак по зубу, а φ_i угао захвата зуба глодала i , слика 5.2.



Слика 5.2: Моделирање сила резања

С обзиром на угао нагиба завојнице алата β , угао φ_i се мења дуж аксијалног правца као

$$\varphi_i = \varphi + (i - 1) \cdot \varphi_P - 2 \cdot \operatorname{tg}(\beta) \cdot z_k / D, \quad i = 1, \dots, N_Z \quad (5.4)$$

где је угаоно растојање између два зуба дефинисано као

$$\varphi_P = 2 \cdot \pi / N_Z \quad (5.5)$$

а позиција k -тог диска као

$$z_k = (k - 1) \cdot dz + dz/2, \quad k = 1, \dots, N_D \quad (5.6)$$

За тачку на i -том зубу, k -том диску и угаоној позицији φ_i глодала елементарне силе глодања које одговарају елементарној дебљини диска dz у тангенцијалном,

dF_t , радијалном, dF_r , и аксијалном правцу, dF_a , на основу [86—89, 97] могу бити изражене као

$$\begin{aligned} dF_t(\varphi, i, k) &= (K_{te} + K_{tc} \cdot h_i^{x_1}) \cdot dz \\ dF_r(\varphi, i, k) &= (K_{re} + K_{rc} \cdot h_i^{x_1}) \cdot dz \\ dF_a(\varphi, i, k) &= (K_{ae} + K_{ac} \cdot h_i^{x_1}) \cdot dz \end{aligned} \quad (5.7)$$

где се K_{te} , K_{tc} , K_{re} , K_{rc} , K_{ae} и K_{ac} називају константе резања [86] или специфични коефицијенти резања [87, 97]. Одређивање ових коефицијената је базирано на мерењу сила резања које захтева одговарајући број експеримената [89, 97]. Експерименти глодања се врше са различитим брзинама резања али при константном углу захвата и дубини резања. Експерименти рађени у претходним истраживањима [98] су обухватили различите материјале и алате. Део ових резултата, коришћених и у овој дисертацији, се односи и на одређивање ових коефицијената за обрадак од алуминијума и алат чеоно вретенасто глодало са четири зуба, $N_Z = 4$, угла нагиба завојнице $\beta = 30^\circ$ и пречника $D = 8\text{mm}$. Из ових разлога су наведени материјал и алат односно вредности коефицијената

$$\begin{aligned} K_{tc} &= 1027.78\text{N/mm}^2; & K_{rc} &= 182.03\text{N/mm}^2; & K_{te} &= 13.65\text{N/mm}^2; \\ K_{re} &= 27.95\text{N/mm}^2; & K_{ac} &= 64.5\text{N/mm}^2; & K_{ae} &= 2.21\text{N/mm}^2; \\ x_1 &= 1; \end{aligned} \quad (5.8)$$

коришћени и у експериментима за верификацију развијеног метода за *off-line* компензацију грешака изазваних силама резања при обради роботима.

Елементарне силе резања, показане на слици 5.2, применом матрица ротације $Rot(z_M, \xi_i)$ и $Rot(z_M, \gamma)$ се у референтном координатном систему машине $\{M\}$ изражавају као

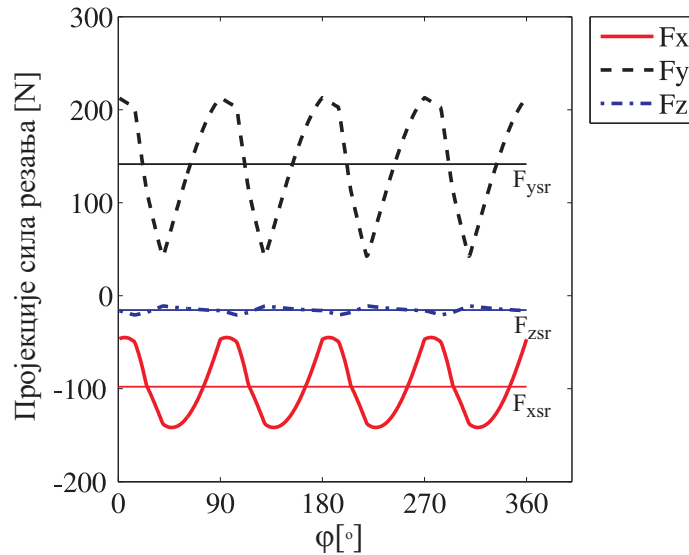
$$\begin{aligned} &\left[dF_x(\varphi, i, k) \quad dF_y(\varphi, i, k) \quad dF_z(\varphi, i, k) \right]^T = \\ &= Rot(z_M, \gamma) \cdot Rot(z_M, \xi_i) \cdot \left[dF_r(\varphi, i, k) \quad dF_t(\varphi, i, k) \quad dF_a(\varphi, i, k) \right]^T \end{aligned} \quad (5.9)$$

где се угао ξ_i израчунава као $\xi_i = \pi/2 - \varphi_i$, док је γ угао између правца x_w односно x_M и правца помоћног кретања алата, слика 5.2.

Користећи једначину (5.9) резултантне силе за задату угаону позицију алата φ у x_M , y_M и z_M правцу, према [88], могу бити израчунате као

$$\begin{aligned} F_x(\varphi) &= \sum_{i=1}^{N_Z} \sum_{k=1}^{N_D} dF_x(\varphi, i, k) \\ F_y(\varphi) &= \sum_{i=1}^{N_Z} \sum_{k=1}^{N_D} dF_y(\varphi, i, k) \\ F_z(\varphi) &= \sum_{i=1}^{N_Z} \sum_{k=1}^{N_D} dF_z(\varphi, i, k) \end{aligned} \quad (5.10)$$

Нумерички пример израчунавања сила резања користећи једначине (5.10) за пуну ротацију алата ($\varphi = 0^\circ$ до $\varphi = 360^\circ$) и задати режим резања је показан на слици 5.3.



Слика 5.3: Пример израчунавања пројекција сила резања

За овај нумерички пример алат је, као што је речено, чеоно вretenасто глодало са четири зуба, $N_Z = 4$, угла нагиба завојнице $\beta = 30^\circ$ и пречника $D = 8\text{mm}$, док је режим обраде подразумевао дубину глодања $a = 3\text{mm}$, ширину глодања $b = 5\text{mm}$ и корак по зубу $s_z = 0.05\text{mm}/z$, као и угао нагиба између правца помоћног кретања и осе x_w односно x_M $\gamma = 30^\circ$.

На основу овако израчунатих сила резања, рачунају се средње вредности сила резања F_{xsr} , F_{ysr} и F_{zsr} у сва три Декартова правца. Вектор силе резања

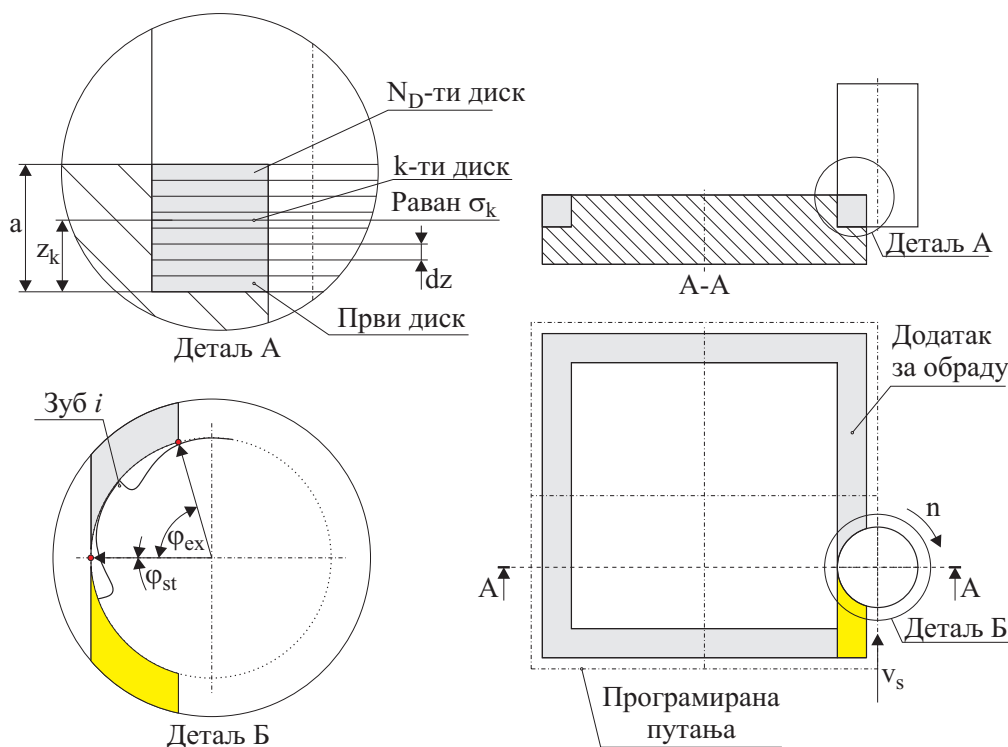
$$\mathbf{F} = \begin{bmatrix} F_{xsr} & F_{ysr} & F_{zsr} \end{bmatrix}^T \quad (5.11)$$

се користи за израчунавање помераја врха алата изазваних силама резања, једначина (4.25).

5.2.1 Израчунавање граница угла захвата

Као што се види са слике 5.4, за израчунавање силе резања у датој позицији алата потребно је одредити границе угла захвата φ_{st} и φ_{ex} . Угао φ_{st} је угаони положај алата у тренутку када алат улази у захват при обради, док је угао φ_{ex} угаони положај алата у тренутку када алат излази из захвата при обради.

Израчунавање граница угла захвата је дато на примеру контурне обраде равним вртенастим глодалом, слика 5.4. Овакав пример је изабран јер су при експериментима за верификацију развијеног *off-line* метода компензације грешака вршене контурне обраде чеоним вртенастим глодалом.

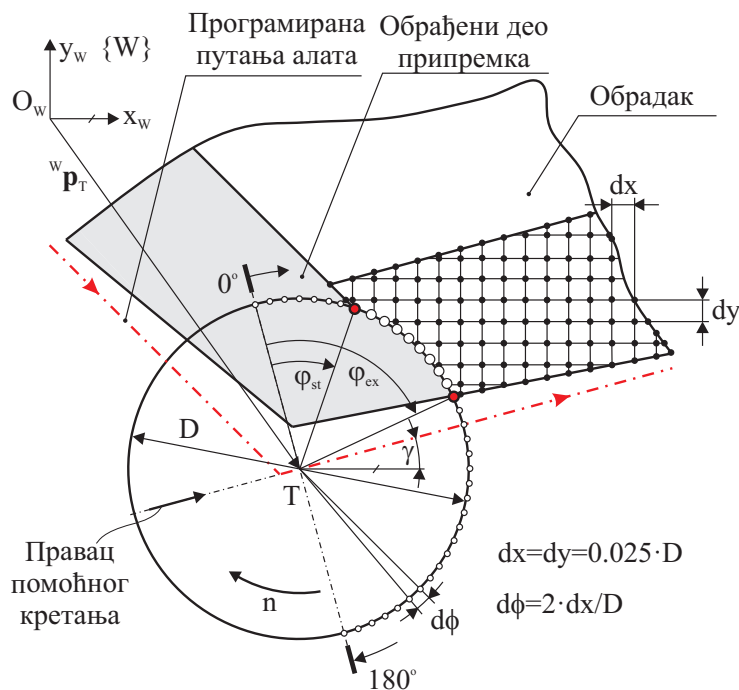


Слика 5.4: Израчунавање граница угла захвата при контурној обради

Као што је речено током израчунавања сила резања за дату позицију алата потребно је одредити границе угла захвата φ_{st} и φ_{ex} , слика 5.4, у циљу провере да ли је зуб глодала i у захвату или не. Ако је зуб глодала i у захвату елементарне силе резања, једначина (5.7), се израчунавају док су у супротном елементарне силе резања једнаке нули.

У циљу одређивања сила резања у тренутној позицији алата прво је, на основу путање алата, познате ширине глодања b и пречника алата D , формиран додатак за обраду, слика 5.4. Додатак за обраду је дискретизован инкрементима dx и dy као страницама елементарног правоугаоника. У циљу

постизања задовољавајуће тачности при израчунавању сила резања инкременти dx и dy су усвојени као у [26] на начин како је то показано на слици 5.5 односно $dx = dy = 0.025 \cdot D$.



Слика 5.5: Израчунавање угла захвата

Даље је алат такође дискретизован, односно подељен на N_D дискова. За познату константну дубину резања, a , и инкремент, односно дебљину дискова, $dz = 0.025 \cdot D$, алат је прво подељен на N_D дискова као

$$N_D = \text{round}(a/dz) \quad (5.12)$$

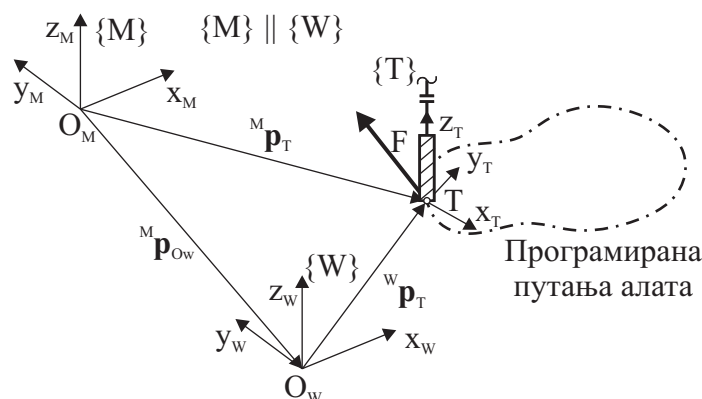
Поред поделе, односно дискретизације алата на N_D дискова, сваки диск алата је у својој средишњој равни σ_k , слика 5.4, подељен угаоним инкрементом $d\phi$ на начин како је то показано на слици 5.5. Дискретизацијом алата угаоним елементом $d\phi$ алат је у равни σ_k представљен са $\pi/d\phi$ тачака.

При константној дубини резања за било коју позицију алата границе углова захвата се могу одређивати у равни првог диска алата, σ_1 . Како је и у овој равни алат представљен са $\pi/d\phi$ тачака, то се даље посматра која је од ових тачака на алату тренутно у захвату. Полази се од тачке са угаоним положајем од 0° до тачке са угаоним положајем од 180° . Уколико око тачке алата на растојању мањем од $dx\sqrt{2}$ постоји тачка додатка за обраду дефинисана инкрементима dx и dy тада је та тачка алата у захвату. Затим се формира скуп тачака које су у захвату као и скуп њихових угаоних положаја из кога се израчунавају границе

угла захвата. При овоме се напомиње да се кретањем алата дуж програмиране путање број тачака које дефинишу додатак за обраду смањује, односно алат прелази преко њих и завршава са обрадом тог дела обратка, слика 5.5.

5.3 Предикција помераја врха алата изазваних силама резања при обради роботом

На слици 5.6 је представљена позиција и оријентација алата у координатном систему обратка $\{W\}$ и референтном координатном систему робота $\{M\}$ за случај троосне обраде ($A = B = 0^\circ$) при чему су координатни системи $\{W\}$ и $\{M\}$ паралелни.



Слика 5.6: Позиција и оријентација врха алата у координатним системима $\{W\}$ и $\{M\}$

Позиција координатног почетка координатног система $\{W\}$ у референтном координатном систему робота $\{M\}$ је дефинисана вектором положаја ${}^M \mathbf{p}_{O_w}$ као

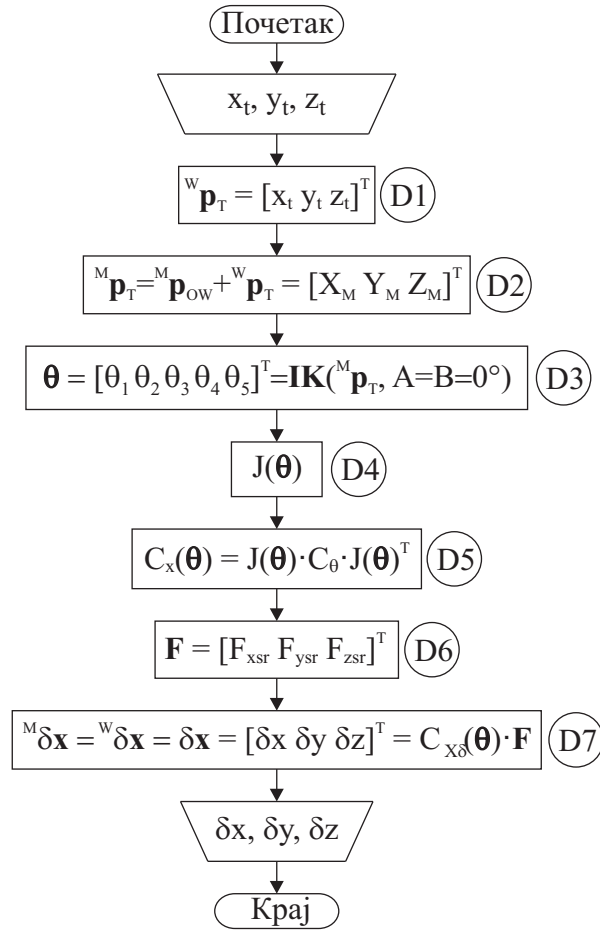
$${}^M \mathbf{p}_{O_w} = \begin{bmatrix} x_{O_w} & y_{O_w} & z_{O_w} \end{bmatrix}^T \quad (5.13)$$

Одређивање вектора положаја ${}^M \mathbf{p}_{O_w}$ координатног система $\{W\}$ врши се према стандардној процедури за *CNC* машине алатке. Вектор силе резања \mathbf{F} , приказан на слици 5.6, је дат једначином (5.11).

Комплетан алгоритам за предикцију помераја врха алата изазваних вектором силе резања \mathbf{F} је показан на слици 5.7. Позиција тачке T , односно положај алата у координатном систему $\{W\}$ је дефинисан вектором положаја ${}^W \mathbf{p}_T$ као

$${}^W \mathbf{p}_T = \begin{bmatrix} x_t & y_t & z_t \end{bmatrix}^T \quad (5.14)$$

и узима се из програмиране путање алата, корак (D1) алгоритма са слике 5.7.

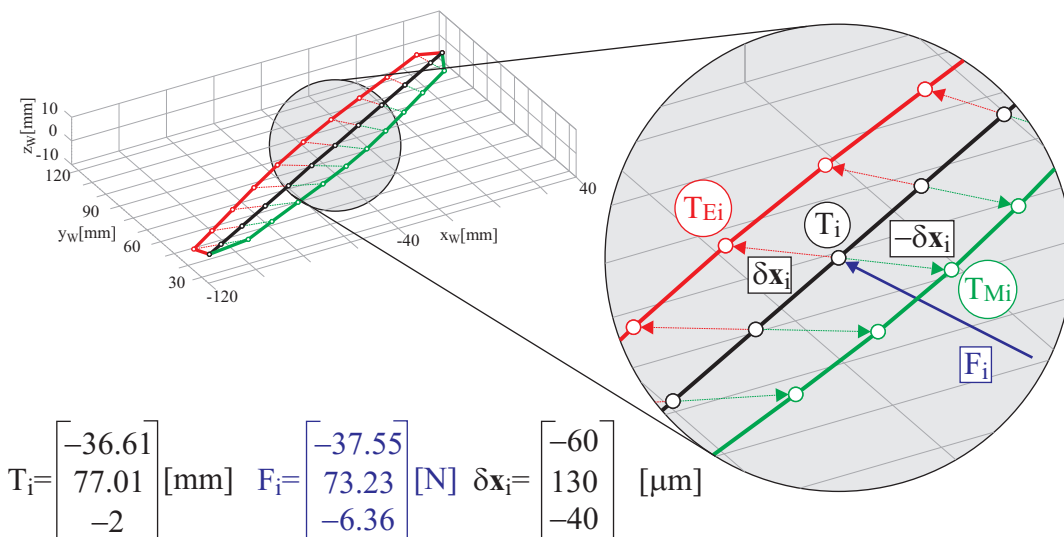


Слика 5.7: Алгоритам за предикцију помераја врха алата (APPVA)

Како су осе координатних система $\{W\}$ и $\{M\}$ паралелне, позиција координатног система $\{T\}$ у односу на референтни координатни систем робота $\{M\}$ је израчуната онако како је то приказано у кораку (D2). Вектор унутрашњих координата, θ , се решава инверзним кинематичким проблемом (ИК) преко вектора спољашњих координата $\mathbf{x} = [x_M \ y_M \ z_M \ A \ B]^T$ како је објашњено у поглављу 2.4, корак (D3). За израчунати вектор унутрашњих координата, θ , Јакобијан матрица робота, $J(\theta)$, је израчуната коришћењем једначине (2.36), корак (D4). Затим се матрица попустљивости робота у Декартовим координатама, $C_x(\theta)$, израчунава користећи једначину (4.22), корак (D5). Вектор силе резања, \mathbf{F} , је израчунат коришћењем једначина (5.7) до (5.11), корак (D6). На крају алгоритма за предикцију помераја врха алата се израчунавају линеарни помераји врха алата $\delta \mathbf{x} = [\delta x \ \delta y \ \delta z]^T$ изазвани вектором силе резања \mathbf{F} , корак (D7).

На слици 5.8 је приказан нумерички пример израчунатих вредности

помераја врха робота, тачка T_{Ei} , у односу на тачку T_i са програмиране путање алата насталих под дејством вектора сила резања F_i , применом алгоритма са слике 5.7.

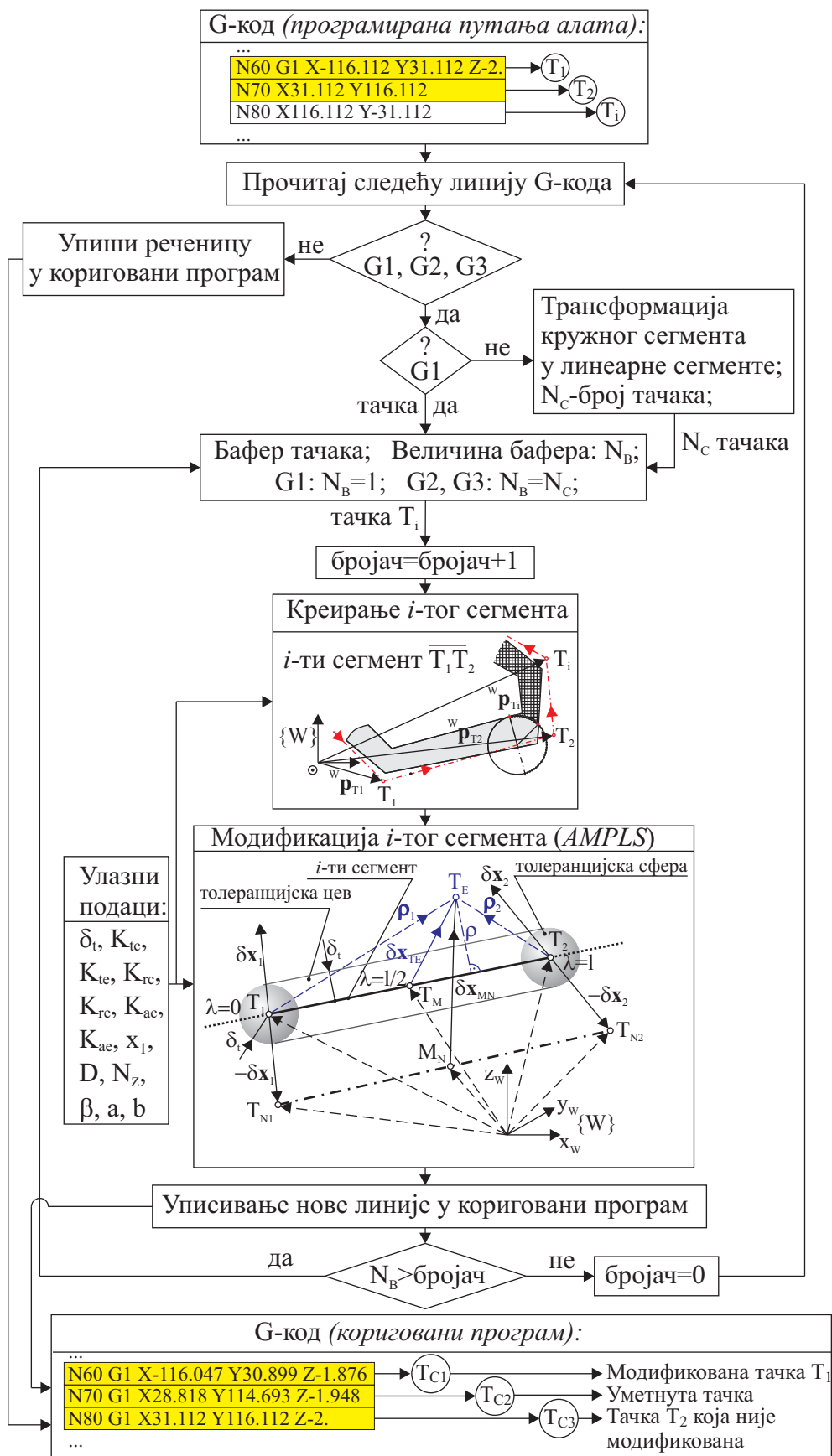


Слика 5.8: Пример израчунавања помераја врха алата

5.4 Опис развијеног метода *off-line* компензације грешака изазваних силама резања

Постављени метод *off-line* компензације грешака обраде изазваних силама резања је показан алгоритмом на слици 5.9. Као што је поменуто метод је базиран на модификацији програмиране путање преко корекције G -кода. Алгоритам за корекцију G -кода, слика 5.9, користи алгоритам за модификацију програмираног линеарног сегмента (*AMPLS*), слике 5.15 и 5.16, који укључује алгоритам за предикцију помераја врха алата (*APPVA*), слика 5.7.

Алгоритам са слике 5.9 чита једну по једну линију G -кода из програмиране путање алата. Свака линија се анализира да би се проверило да ли у њој постоји G функција или не. Ако постоји G функција онда се проверава да ли се односи на линеарну или кружну интерполацију. Ако је G адреса линеарна интерполација ($G1$) из те линије се екстракује једна тачка и записује у бафер (међумеморију) тачака. Ако је G адреса кружна интерполација ($G2$ или $G3$) онда се она преводи у низ линеарних сегмената на основу величине корака дефинисаног од стране корисника. Након трансформисања кружне интерполације, N_C тачака се екстракује из линије програмиране путање и записује у бафер тачака.



Слика 5.9: Алгоритам за корекцију G-кода

Даље се чита по једна тачка из бафера и на основу претходне две прочитане тачке програмиране путање алата комплетирају се подаци потребни за креирање i -тог сегмента. Тако формиран i -ти сегмент се затим модификује користећи поменути алгоритам *AMPLS* у неколико нових сегмената који се претварају у нове реченице G -кода које се затим записују у кориговани програм.

Након што су нови сегменти, односно нове линије G -кода записане, проверава се да ли је бафер тачака празан. Ако бафер није празан учитава се следећа тачка из бафера. Уколико је бафер празан учитава се следећа линија из програмиране путање и читава процедура се понавља.

Претходно је описан метод модификације i -тог програмираног сегмента. Као што је речено учитавањем тачке T_i и на основу претходне две прочитане тачке програмиране путање алата комплетирају се подаци потребни за креирање i -тог сегмента који се потом модификује описаном методом. Међутим, према описаној методи за модификацију првог сегмента не постоје претходно прочитане тачке, док за модификацију последњег сегмента недостаје тачка за његово комплетирање. На слици 5.10 су приказане процедуре комплетирања података потребних за модификацију првог и последњег сегмента на примеру обраде квадрата.

У првој итерацији се учитавају прве три тачке и од њих формирају редом тачке T_1 , T_2 и T_i чиме је омогућено комплетирање података за први сегмент, 5.10(а). Прве две тачке T_1 и T_2 образују први сегмент, док се трећа тачка T_i користи за комплетирање података о сегменту, односно формирање додатка за обраду итд. Даље се наставља описана процедура односно учитава се наредна тачка која уз претходно две учитане тачке, у овом случају су то тачке T_2 и T_i са слике 5.10(а), омогућава формирање наредног сегмента.

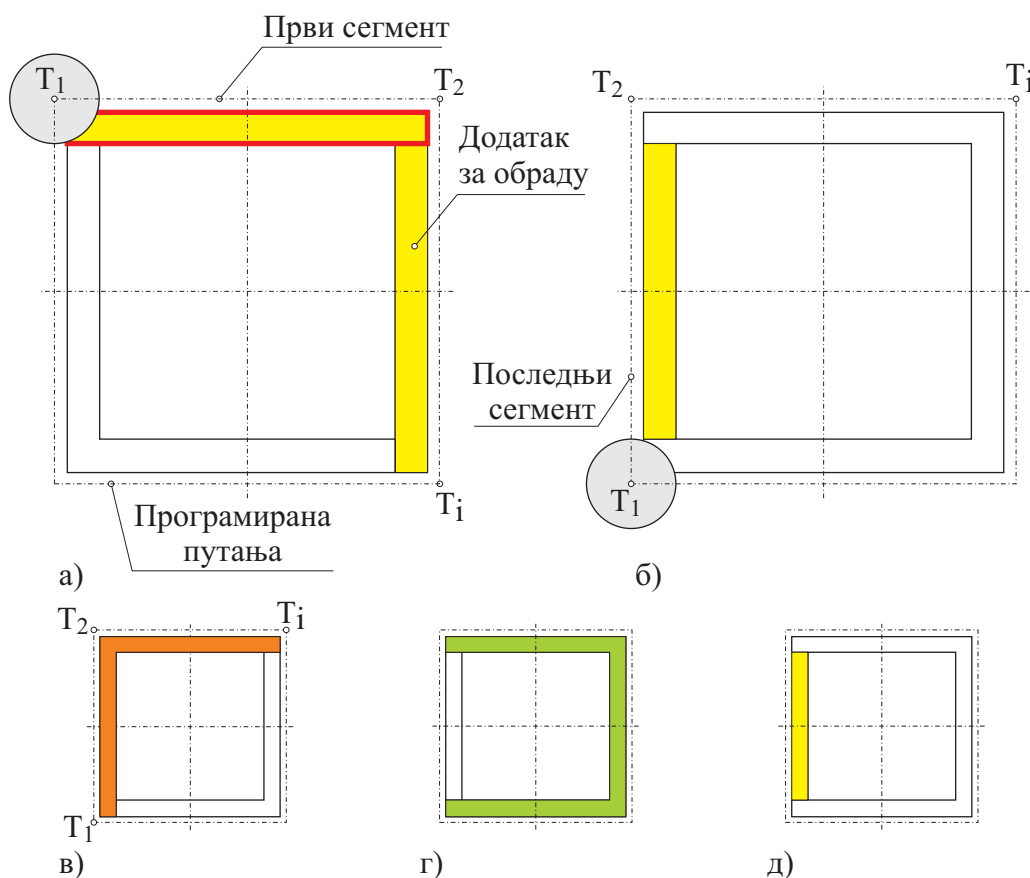
Као што се види на слици 5.10(б) за последњи сегмент неке затворене контуре тачка која недостаје за комплетирање података, тачка T_i , је тачка T_2 првог сегмента тј. друга тачка од три тачке учитане на самом почетку модификације. При обради отворених контура тачка која се користи за комплетирање података последњег сегмента представља прву тачку од три тачке учитане на самом почетку модификације.

Један од података који је потребан за формирање сегмента представља и додаток за обраду. На основу додатка за обраду се одређује део материјала који ће преласком алата преко програмираног сегмента бити уклоњен. На основу одређеног дела материјала који се уклања, израчунавају се силе резања односно помераји који изазивају грешке обраде. За први сегмент на слици 5.10(а) је жутом бојом означен додаток који је формиран на основу три учитане тачке,

које се користе за комплетирање првог сегмента, док је део материјала који ће бити уклоњен преласком алата преко првог сегмента уоквирен црвеном бојом. На слици 5.10(б) је жутом бојом приказан део материјала који ће бити уклоњен преласком алата преко последњег сегмента. Начин формирање додатка за обраду последњег сегмента, и свих осталих сегмената осим првог, је показан на сликама 5.10(в), 5.10(г) и 5.10(д). За формирање додатка који припада произвољном сегменту се користе два податка:

- додаток формиран на основу три учитане тачке које се користе за комплетирање сегмента, слика 5.10(в) и
- уклоњен материјал преласком алата преко претходних сегмената, слика 5.10(г).

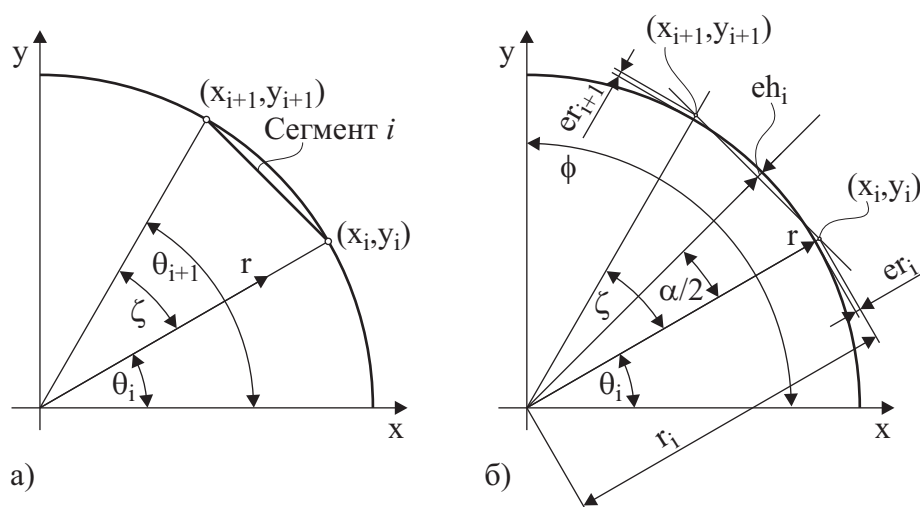
Разлика између формираног додатка и уклоњеног материјала преласком алата преко претходних сегмената, слика 5.10(д), представља део материјала који ће бити уклоњен преласком алата преко одговарајућег сегмента.



Слика 5.10: Процедура комплетирања података потребних за модификацију првог и последњег сегмента на примеру обраде квадрата

5.4.1 Трансформација кружног сегмента у низ линеарних сегмената

При примени развијеног метода компензације грешака изазваних силама резања на кружне сегменте програмиране путање, кружни сегменти се представљају кратким линеарним сегментима. За трансформисање кружног сегмента у одговарајући број линеарних сегмената користи се приступ сличан развијеним кружним интерполаторима за *CNC* машине алатке [99]. Принцип представљања кружног сегмента линеарним сегментима је показан на слици 5.11(a).



Слика 5.11: Трансформисање кружног сегмента у линеарне сегменте [99]

У овом приступу корак који дефинише број линеарних сегмената је угао ζ . Са слике 5.11(a) се види да је

$$\theta_{i+1} = \theta_i + \zeta \quad (5.15)$$

одакле следи да је

$$\begin{aligned} \cos \theta_{i+1} &= \cos \theta_i \cdot \cos \zeta - \sin \theta_i \cdot \sin \zeta \\ \sin \theta_{i+1} &= \sin \theta_i \cdot \cos \zeta + \cos \theta_i \cdot \sin \zeta \end{aligned} \quad (5.16)$$

односно да је

$$\begin{aligned} x_i &= r \cdot \cos \theta_i; & x_{i+1} &= r \cdot \cos \theta_{i+1} \\ y_i &= r \cdot \sin \theta_i; & y_{i+1} &= r \cdot \sin \theta_{i+1} \end{aligned} \quad (5.17)$$

Посматрајући слику 5.11(a) из једначина (5.16) и (5.17) за познату i -ту тачку

(x_i, y_i) , наредна тачка се добија као

$$\begin{aligned} x_{i+1} &= A \cdot x_i - B \cdot y_i \\ y_{i+1} &= A \cdot y_i + B \cdot x_i \end{aligned} \quad (5.18)$$

где је $A = \cos \zeta$ и $B = \sin \zeta$.

Са слике 5.11(б) се види да се трансформацијом кружног сегмента у одговарајући број линијских сегмената појављују две врсте грешака: радијална грешка er_i и грешка eh_i . Уколико је полупречник кружног сегмента r радијална грешка се израчунава као

$$er_i = r_i - r = \sqrt{x_i^2 + y_i^2} - r \quad (5.19)$$

Према [99] радијална грешка, er_i , се апроксимира коефицијентима A и B и она је кумулативна у итеративном процесу претварања кружног сегмента у линеарне сегменте. У i -тој итерацији се према [99] израчунава као

$$er_i = i \cdot (C - 1) \cdot r \quad (5.20)$$

где је $C = \sqrt{A^2 + B^2}$. За разлику од радијалне грешке, грешка eh_i није кумулативна и израчунава се као

$$eh_i = r - r_i \cdot \cos \zeta / 2 \quad (5.21)$$

односно пошто је $\cos \zeta / 2 = \sqrt{(1 + \cos \zeta) / 2}$ тј. $\cos \zeta / 2 = \sqrt{(1 + A) / 2}$ као

$$eh_i = r - r_i \cdot \sqrt{\frac{1 + A}{2}} \quad (5.22)$$

У литератури постоје различити алгоритми за одређивање вредности угла ζ . Према Ојлеровом алгоритму [99] угао ζ се одређује апроксимацијом коефицијената $A = \cos \zeta$ и $B = \sin \zeta$. Апроксимација се врши развијањем ових коефицијената у Тејлоров ред и задржавањем на првом члану овог реда као

$$A = 1 \quad \text{и} \quad B = \zeta \quad (5.23)$$

Сада се максимална грешка према Ојлеровом алгоритму [99] израчунава као

$$er_{max} = \frac{\pi}{2 \cdot \zeta} \cdot (\sqrt{1 + \zeta^2} - 1) \cdot r \quad (5.24)$$

односно за мали угао ζ као

$$er_{max} = \frac{\pi \cdot \zeta \cdot r}{4} \quad (5.25)$$

Даље се у [99] према једначини (5.25) угао ζ израчунава као

$$\zeta = \frac{4}{\pi \cdot r} \quad (5.26)$$

За кружни сегмент над углом ϕ број линеарних сегмената, N , потребних за његово трансформисање се израчунава као

$$N = \text{round}\left(\frac{\phi}{\zeta}\right) = \text{round}\left(\frac{\phi \cdot \pi \cdot r}{4}\right) \quad (5.27)$$

5.5 Поступак модификације положаја тачке програмиране путање

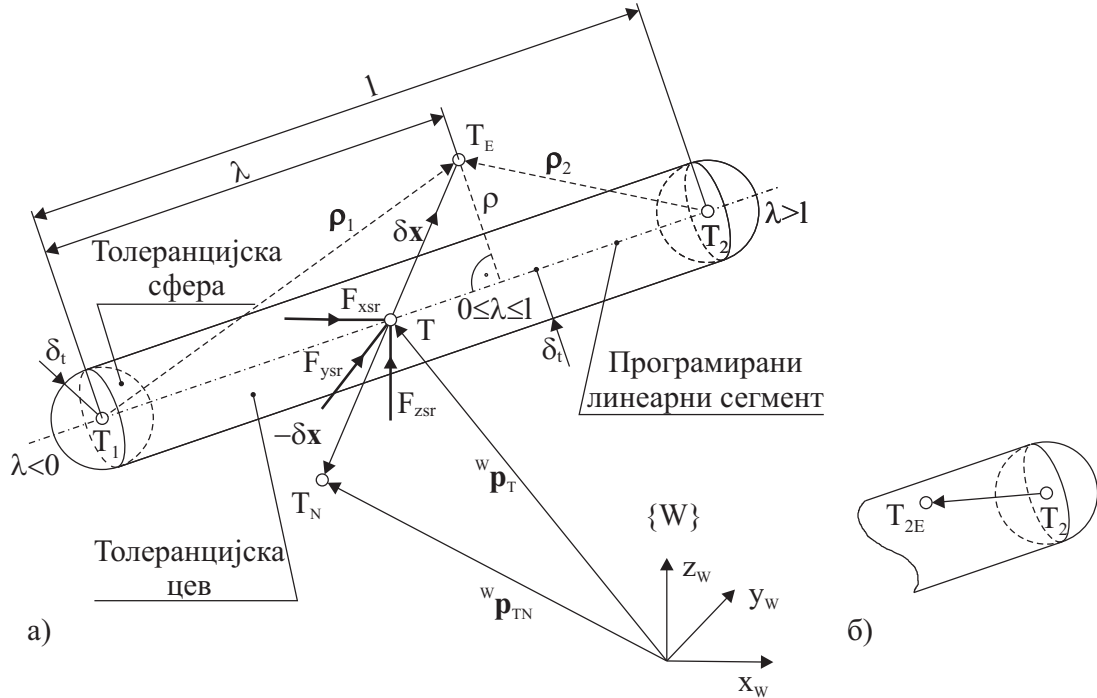
Развијени метод за компензацију грешака изазваних силама резања при обради роботима је заснован на модификацији положаја тачке програмиране путање. Израчунавање помераја тачке на програмираној путањи, који настаје под дејством вектора сила резања, се користи за модификацију програмиране путање. Основна идеја развијеног метода компензације је та да све тачке између програмираних тачака линеарног сегмента T_1 и T_2 , током обраде роботом, остају у оквиру прописане толеранцијске цеви или толеранцијских сфера са радијусима δ_t , док крајње тачке T_1 и T_2 остају унутар толеранцијске сфере са истим радијусом δ_t , слика 5.12(а). За крајње тачке сегмента, T_1 и T_2 , постављен је строжији услов због преласка на следећи програмирани сегмент, односно повезивања путање имајући у виду утицај планера путање алата на крајевима сегмента. Крајња тачка сегмента не задовољава услов модификације ако је унутар толеранцијске цеви а није унутар одговарајуће толеранцијске сфере, слика 5.12(б).

Када је алат програмиран да се креће из тачке T_1 у тачку T_2 у произвољно изабраној тачки T , која се налази између тачака T_1 и T_2 , врх алата под дејством вектора силе $\mathbf{F} = [F_{xsr} \ F_{ysr} \ F_{zsr}]^T$ достиже тачку T_E са померајем $\delta\mathbf{x} = [\delta x \ \delta y \ \delta z]^T$, слика 5.12. Померај $\delta\mathbf{x}$ се израчунава коришћењем једначине (4.25) на основу алгоритма *APPVA* са слике 5.7.

Позиција тачке T_E се описује помоћу:

- вектора $\boldsymbol{\rho}_1$ релативно у односу на почетну тачку сегмента T_1 ,

- вектора ρ_2 релативно у односу на крајњу тачку сегмента T_2 и
- вектора δx релативно у односу на тачку T .



Слика 5.12: Модификација положаја тачке програмиране путање

Са слике 5.12 се види да се вектори ρ_1 и ρ_2 израчунавају као

$$\begin{aligned} \rho_1 &= {}^W \mathbf{p}_{TE} - {}^W \mathbf{p}_{T1} = {}^W \mathbf{p}_T + \delta \mathbf{x} - {}^W \mathbf{p}_{T1} \\ \rho_2 &= {}^W \mathbf{p}_{TE} - {}^W \mathbf{p}_{T2} = {}^W \mathbf{p}_T + \delta \mathbf{x} - {}^W \mathbf{p}_{T2} \end{aligned} \quad (5.28)$$

где је δx померај врха робота у тачки T настао под дејством вектора сила \mathbf{F} .

На слици, 5.12, дужина сегмента $\overline{T_1 T_2}$ је означена са l , док је компонента вектора ρ_1 дуж правца $\overline{T_1 T_2}$ означен са λ и израчунавају се као

$$\begin{aligned} l &= \text{norm}({}^W \mathbf{p}_{T2} - {}^W \mathbf{p}_{T1}) \\ \lambda &= \frac{\rho_1 \cdot ({}^W \mathbf{p}_{T2} - {}^W \mathbf{p}_{T1})}{\text{norm}({}^W \mathbf{p}_{T2} - {}^W \mathbf{p}_{T1})} = \frac{\rho_1 \cdot ({}^W \mathbf{p}_{T2} - {}^W \mathbf{p}_{T1})}{l} \end{aligned} \quad (5.29)$$

Да ли тачка T_E припада толеранцијској цеви или толеранцијским сферама на њеним крајевима, се одређује на основу вредности τ дефинисане као:

- $\tau = |\rho_1|$ ако је $\lambda < 0$,
- $\tau = \rho$ ако је $0 \leq \lambda \leq l$ и
- $\tau = |\rho_2|$ ако је $\lambda > l$.

где ρ представља удаљеност тачке T_E од програмираног линеарног сегмента $\overline{T_1T_2}$ и израчунава се као

$$\rho = \frac{\text{norm}(\boldsymbol{\rho}_1 \times \boldsymbol{\rho}_2)}{\text{norm}({}^W\mathbf{p}_{T_2} - {}^W\mathbf{p}_{T_1})} = \frac{\text{norm}(\boldsymbol{\rho}_1 \times \boldsymbol{\rho}_2)}{l} \quad (5.30)$$

Ако је $\tau \leq \delta_t$ тачка T_E припада толеранцијској цеви или толеранцијским сферама, док је у супротном тачка T_E изван толеранцијске цеви и толеранцијских сфера.

Ако је тачка T_E изван толеранцијске цеви и толеранцијских сфера, слика 5.12, тачка T се модификује у тачку T_N као

$${}^W\mathbf{p}_{TN} = {}^W\mathbf{p}_T - \delta\mathbf{x} \quad (5.31)$$

док се у супротном тачка T не модификује.

5.6 Алгоритам модификације програмираног линеарног сегмента

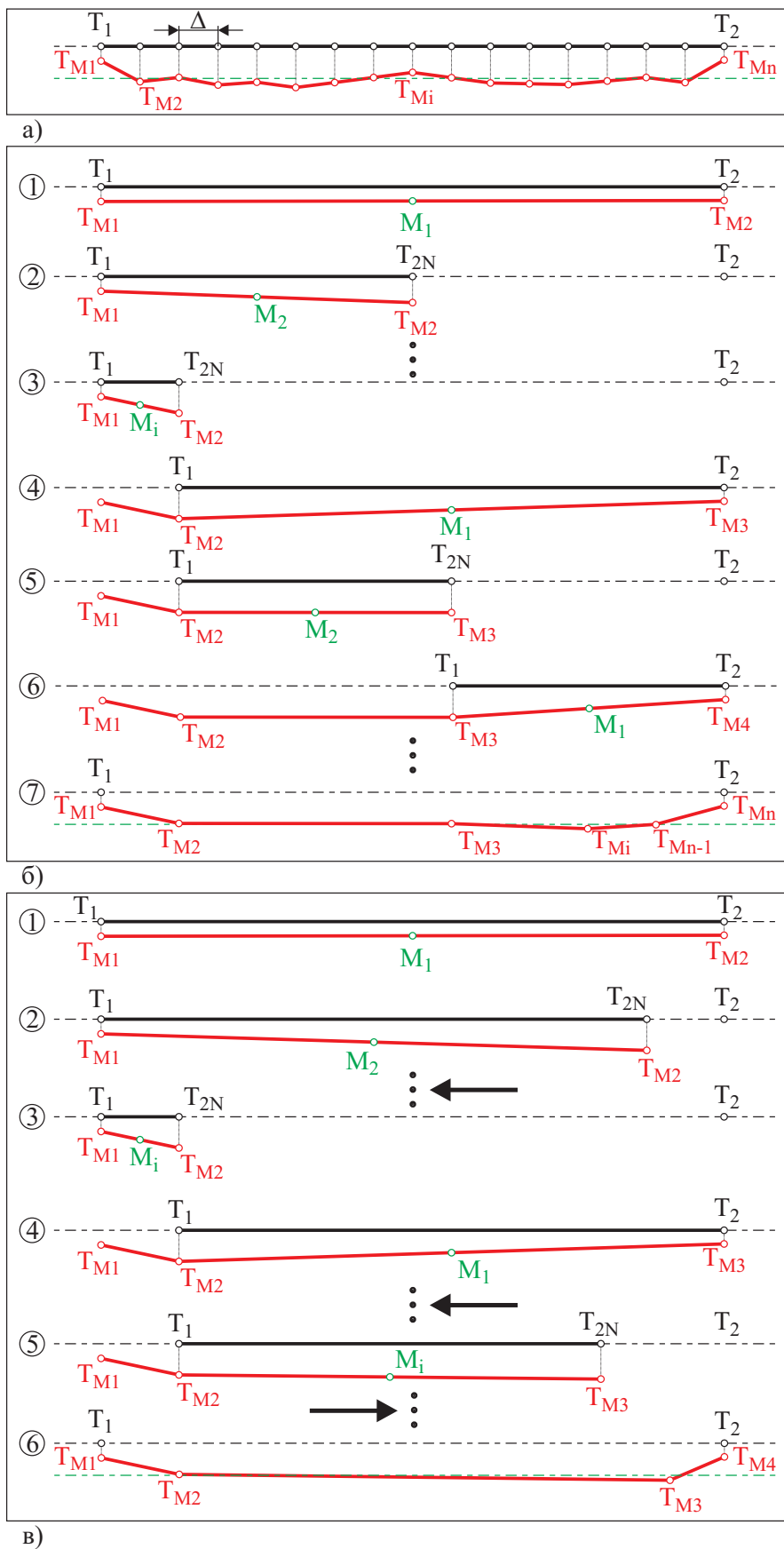
Применом поступака модификације положаја тачке програмиране путање развијен је поменути алгоритам *AMPLS*. Овај алгоритам модификује програмирани сегмент $\overline{T_1T_2}$. На основу учитаних података за комплетирање сегмента алгоритам према развијеном правилу „половљења сегмента” генерише тачке сегмента које се, уколико је то потребно, модификују. Циљ је да све тачке између програмираних тачака линеарног сегмента T_1 и T_2 , током обраде роботом, буду у оквиру прописане толеранцијске цеви или толеранцијских сфера док крајње тачке сегмента, T_1 и T_2 , остају унутар толеранцијске сфере, слика 5.12. Применом овог алгоритма се учитавањем једног програмираног линеарног сегмента добија, уколико је потребна његова модификација, неколико нових модификованих линеарних сегмената, који се затим претварају у нове линије *G*-кода и уписују у кориговани програм.

5.6.1 Анализа могућности модификације програмираног линеарног сегмента

За дефинисање правила модификације програмираног линеарног сегмента разматрани су начини односно могућности показане на слици 5.13. Први начин модификације програмираног линеарног сегмента би био његова дискретизација са n тачака, одређеним кораком Δ , након чега би се модификовале све тачке које апроксимирају сегмент, слика 5.13(а). Овакав начин модификације сегмента би дао једноставност алгоритму модификације

али би представљао проблем за планер путање јер би се један сегмент модификовао у $n-1$ сегмент. Циљ је модификовати сегмент представљајући га са што мањим бројем нових сегмената, али тако да преласком преко њих алат под дејством силе резања остаје у унапред прописаним границама.

Други начин којим би се могао смањити број сегмената којим се модификује програмирани сегмент је тај да се сегмент прво преполови па да се потом испитују и модификују, уколико је то потребно, обе половине сегмента. Овај начин модификације је приказан на слици 5.13(б). Наравно, модификација сегмента почиње од провере и модификације, уколико је то потребно, крајњих тачака сегмента. Потом се испитује средња тачка тако модификованог сегмента, M_1 , слика 5.13(б) - приказ (1). Уколико средња тачка M_1 задовољава услове модификације програмирани линеарни сегмент се модификује у сегмент $\overline{T_{M_1}T_{M_2}}$. Уколико средња тачка M_1 не задовољава услове модификације сегмент се полови и постаје сегмент $\overline{T_1T_{2N}}$, слика 5.13(б) - приказ (2). Сегмент $\overline{T_1T_{2N}}$ је половина сегмента која се тренутно проверава и модификује. Уколико и сегмент настао модификацијом његових крајњих тачака не задовољава услове модификације, слика 5.13(б) - приказ (2), он се даље полови све док се не пронађе тренутни сегмент $\overline{T_1T_{2N}}$ чијом се модификацијом добија сегмент који задовољава услове модификације, слика 5.13(б) - приказ (3). Потом се остатак програмираног сегмента, који није модификован, проглашава за нови сегмент $\overline{T_1T_2}$ и процедура се понавља, односно врши се његова модификација, слике 5.13(б) - приказ (4), 5.13(б) - приказ (5) и 5.13(б) - приказ (6). Крајњи резултат овог начина модификације сегмента дат је на слици 5.13(б) - приказ (7). На овај начин би се значајно смањило број сегмената којим се модификује програмирани линеарни сегмент. Међутим, посматрајући слику 5.13(б) - приказ (7) уочава се могућност да се део модификоване путање $\overline{T_{M_2}T_{M_{n-1}}}$ може представити једним сегментом. Посматрајући уназад слику 5.13(б) - приказ (4) тренутни део сегмента $\overline{T_1T_2}$ се модификује у сегмент $\overline{T_{M_2}T_{M_3}}$. У датом примеру његова средња тачка, M_1 , не задовољава услове модификације. Тренутни део сегмента $\overline{T_1T_2}$ се полови и постаје сегмент $\overline{T_1T_{2N}}$, слика 5.13(б) - приказ (5). С обзиром да сада средња тачка M_2 тренутно модификованог дела сегмента, $\overline{T_{M_2}T_{M_3}}$, задовољава услове модификације, тачка T_{M_3} се памти као нова модификована тачка и даље се врши модификација преосталог дела сегмента. По истом принципу настају све тачке од тачке T_{M_3} до тачке $T_{M_{n-1}}$ које би могле бити описане једним модификованим сегментом који задовољава услове модификације.

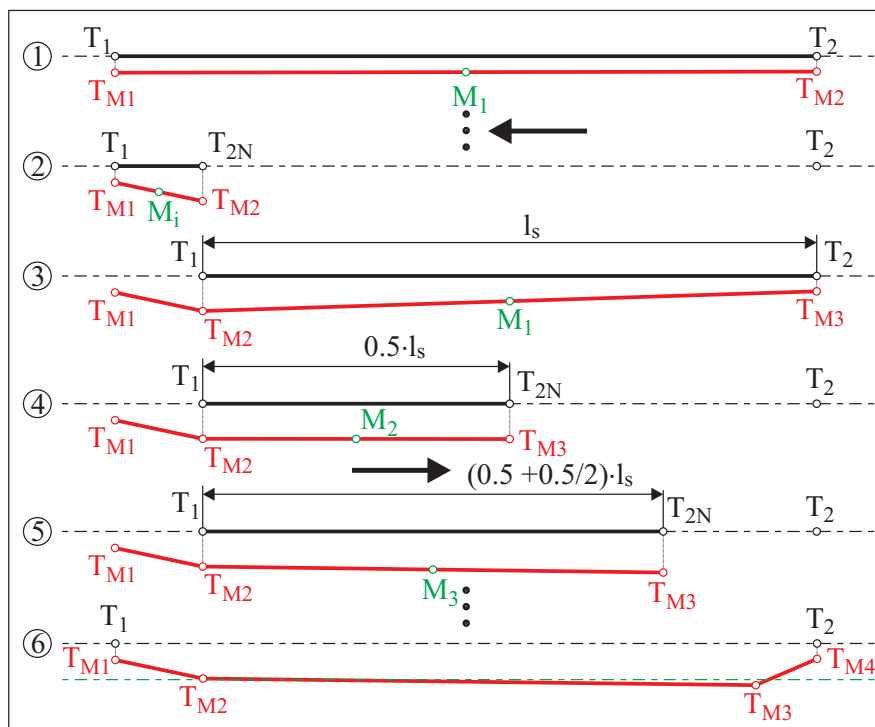


Слика 5.13: Анализа могућности модификације линеарног сегмента

Може се закључити да примена овог начина модификације омогућава кретање алгоритму модификације само у леву страну, односно у правцу супротном од правца помоћног кретања. Другим речима, када се утврди да средња тачка M_2 тренутно модификованог дела сегмента $\overline{T_{M_2}T_{M_3}}$, слика 5.13(б) - приказ (5), задовољава услове модификације потребно је видети да ли се тренутно модификовани сегмент $\overline{T_{M_2}T_{M_3}}$ може повећати у десну страну, односно у правцу помоћног кретања. Овим би се све тачке од T_{M_2} до $T_{M_{n-1}}$ могле представити једним модификованим сегментом.

С обзиром да се претходним начином модификације програмираног линеарног сегмента значајно смањује број сегмената којим се модификује програмирани сегмент, али да се претрага тачака које је потребно модификовати врши само у правцу супротном од правца помоћног кретања, разматран је и трећи начин дат на слици 5.13(в). Овај начин омогућава претрагу тачака и у леву и у десну страну. Као и у претходном примеру модификација сегмента почиње од провере и модификације крајњих тачака сегмента. Потом се испитује средња тачка тако модификованог сегмента, M_1 , слика 5.13(в) - приказ (1). Уколико средња тачка M_1 задовољава услове модификације програмирани линеарни сегмент се модификује у сегмент $\overline{T_{M_1}T_{M_2}}$. Уколико средња тачка M_1 не задовољава услове модификације сегмент се скраћује на произвољан начин и постаје сегмент $\overline{T_1T_{2N}}$ и врши се његова провера и модификација, слика 5.13(в) - приказ (2). Уколико M_2 овог модификованог сегмента не задовољава услове модификације тренутни сегмент $\overline{T_1T_{2N}}$ се и даље произвољно скраћује све док се не пронађе део сегмента чијом се модификацијом добија сегмент који задовољава услове модификације, слика 5.13(в) - приказ (3). Потом се учитава остатак сегмента и врши се његова модификација, слика 5.13(в) - приказ (4). Уколико при скраћењу сегмента, односно кретању у лево, тренутно модификовани део сегмента, провером његове средње тачке M_i , задовољи услове модификације проверава се да ли се део модификованог сегмента може повећати, односно проширити у десну страну, слика 5.13(в) - приказ (5). Крајњи резултат овог начина модификације сегмента дат је на слици 5.13(в) - приказ (6).

Начин модификације приказан на слици 5.13(в) решава проблем смањења броја сегмената којим се модификује програмирани сегмент, али с обзиром да се величина тренутног дела сегмента који се модификује бира произвољно, процес модификације сегмента на овај начин може бити дуготрајан. Очигледно је да би најбоље решење представљала комбинација начина модификације сегмента са слика 5.13(б) и 5.13(в). Један такав начин је приказан на слици 5.14.



Слика 5.14: Анализа начина половљења сегмента

Са слике 5.14 - приказ ① се види да модификација сегмента почиње од провере и модификације крајњих тачака сегмента. Потом се испитује средња тачка тако модификованог сегмента, M_1 . Уколико средња тачка M_1 задовољава услове модификације програмирани линеарни сегмент се модификује у сегмент $\overline{T_{M1}T_{M2}}$. Уколико средња тачка M_1 не задовољава услове модификације дужина сегмента се смањује на половину своје претходне вредности и креће се у леву страну све док тренутно модификовани део сегмента $\overline{T_{M1}T_{M2}}$ не задовољи услове модификације, 5.14 - приказ ②. Потом се учитава остатак сегмента и врши се његова модификације, слика 5.14 - приказ ③. Посматрајући слику 5.14 - приказ ③ уочава се да део сегмента који се модификује не задовољава услове модификације. С обзиром на то сегмент се полови, односно смањује у леву страну на половину своје вредности, слика 5.14 - приказ ④. Сада, у датом примеру, тренутно модификовани део сегмента задовољава услове модификације и он се повећава, односно проширује у десно тј. његова дужина се повећава за половину претходне вредности, слика 5.14 - приказ ⑤. Ова процедура се понавља све док се не пронађе максимални део сегмента који може бити модификован. Крајњи резултат овог начина модификације сегмента дат је на слици 5.14 - приказ ⑥. Применом овог начина модификације програмираног сегмента се, поред тога што се смањује број модификованих тачака, омогућава и њихова претрага у леву и у десну страну. Другим

речима дужина тренутно модификованог дела сегмента који задовољава услове модификације се повећава за половину претходне вредности. Овај начин модификације као правило „половљења сегмента” је усвојен као алгоритам који се користи за модификацију програмираног линеарног сегмента у овој докторској дисертацији. Даље се даје детаљан опис овог начина модификације програмираног линеарног сегмента.

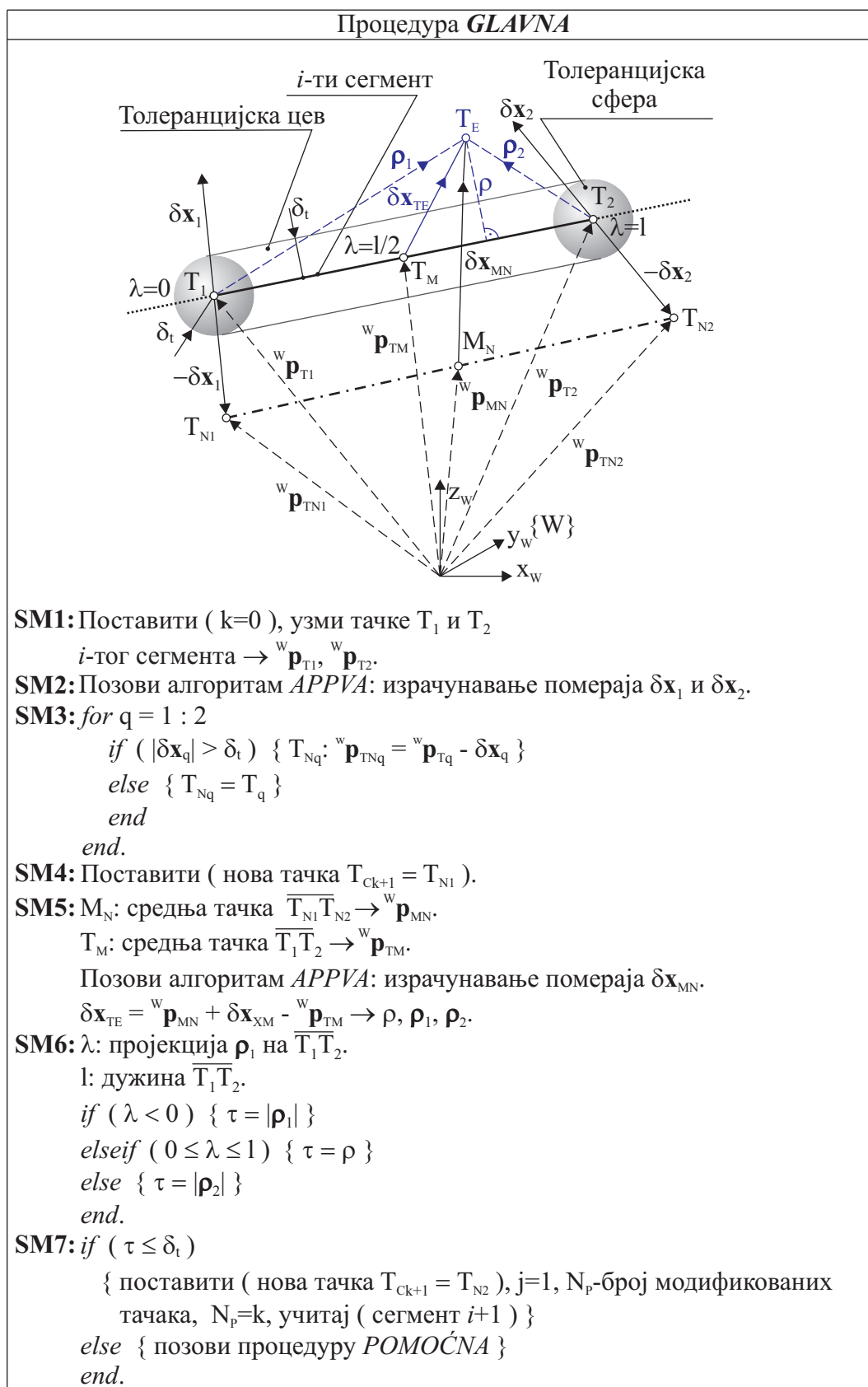
5.6.2 Опис развијеног алгоритма модификације програмираног линеарног сегмента

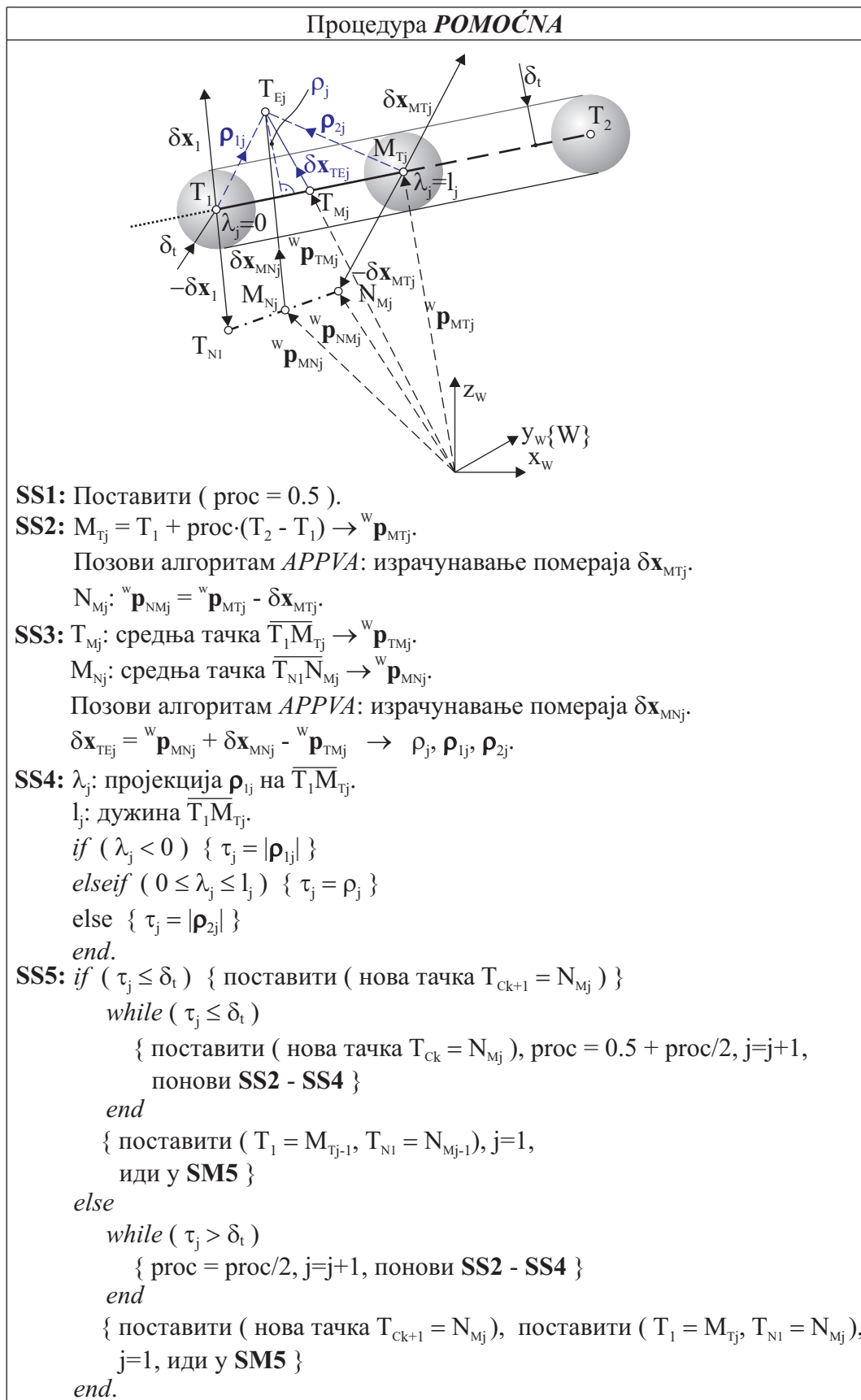
Сам алгоритам за модификацију i -тог сегмента, развијен у оквиру истраживања у овој докторској дисертацији, се састоји из две процедуре назване као *GLAVNA*, слика 5.15, и *POMOĆNA*, слика 5.16.

Пре саме модификације i -тог сегмента бројач нових тачака насталих модификацијом i -тог сегмента се подешава да буде једнак нули, односно $k = 0$, слика 5.15. Модификација i -тог сегмента почиње од две крајње тачке T_1 и T_2 којима је сегмент описан. За ове две тачке се формирају вектори положаја ${}^W \mathbf{p}_{T_1}$ и ${}^W \mathbf{p}_{T_2}$ који описују позицију ових тачака у координатном систему обратка $\{W\}$, процедура *GLAVNA* корак (SM1), слика 5.15. Након тога се позивом алгоритма *APPVA* израчунавају помераји $\delta \mathbf{x}_1$ и $\delta \mathbf{x}_2$ изазвани векторима сила резања који делују у тачкама T_1 и T_2 , корак (SM2).

Као што је показано на слици 5.12, свака крајња тачка се тестира у циљу провере да ли је унутар толеранцијске сфере под дејством силе резања. Као што је речено за крајње тачке сегмента, T_1 и T_2 , постављен је строжији услов због преласка на следећи програмирани сегмент, односно повезивања путање имајући у виду утицај планера путање алата на крајевима сегмента. Уколико нека од ових крајњих тачака није унутар толеранцијске сфере та тачка се модификује на начин како је то описано у кораку (SM3). Провером крајњих тачака сегмента и њиховом модификацијом, уколико је то потребно, добија се прва модификована тачка, $T_{C_{k+1}}$, сегмента или сегмената који настају модификацијом i -тог сегмента, корак (SM4). Сваки пут када се формира модификована тачка, $T_{C_{k+1}}$, бројач нових тачака насталих модификацијом i -тог сегмента се повећава за 1, односно $k = k + 1$.

Након модификације крајњих тачака учитаног i -тог сегмента, формирају се вектори ${}^W \mathbf{p}_{MN}$ и ${}^W \mathbf{p}_{TM}$, који дефинишу позицију средишњих тачака модификованог сегмента $\overline{T_{N_1}T_{N_2}}$ и програмираног сегмента $\overline{T_1T_2}$.


 Слика 5.15: Процедура за модификацију i -тог сегмента *GLAVNA*


 Слика 5.16: Процедура за модификацију i -тог сегмента ПОМОЋНА

Потом се израчунава померај врха алата, позивом алгоритма *APPVA*, у тачки M_N настао под дејством силе резања, $\delta\mathbf{x}_{MN}$, и померај врха алата у тачки T_M , $\delta\mathbf{x}_{TE}$, применом једначине дате у кораку **(SM5)**. Из помераја $\delta\mathbf{x}_{TE}$ се израчунава удаљеност тачке T_E од програмираног сегмента $\overline{T_1T_2}$, ρ , како је то описано једначином (5.30), као и вектори $\boldsymbol{\rho}_1$ и $\boldsymbol{\rho}_2$ дефинисани једначином (5.28). На основу удаљености ρ , вектора $\boldsymbol{\rho}_1$, вектора $\boldsymbol{\rho}_2$, као и дужине програмираног сегмента $\overline{T_1T_2}$, l , и компоненте вектора $\boldsymbol{\rho}_1$ дуж правца $\overline{T_1T_2}$, λ , датих једначином (5.29), одређује се припадност тачке M_N толеранцијској цеви или толеранцијским сферама, корак **(SM6)**. На овај начин се проверава да ли ће средишња тачка модификованог сегмента $\overline{T_{N1}T_{N2}}$ под дејством вектора сила резања бити довољно близу тачке T_M тј. у толеранцијској цеви или толеранцијским сферама. Уколико је тачка M_N унутар толеранцијске цеви или толеранцијских сфера под дејством силе резања добија се последња тачка, T_{Ck+1} , сегментата који настају модификацијом i -тог сегмента. Такође, уколико је тачка M_N унутар толеранцијске цеви или толеранцијских сфера бројач половљења сегмента j се подешава да буде једнак 1 и учитава се наредни сегмент програмиране путање. Уколико је средња тачка M_N модификованог сегмента $\overline{T_{N1}T_{N2}}$ ван толеранцијске цеви или толеранцијских сфера под дејством вектора сила резања, процедура *GLAVNA* позива процедуру *POMOĆNA*, корак **(SM7)**, слика 5.16.

Позивањем процедуре *POMOĆNA* вредност величине половљења сегмента, $proc$, се подешава да буде једнак 0.5, односно $proc = 0.5$, корак **(SS1)**, слика 5.16. Потом се модификује средња тачка M_{Tj} , при чему је $j = 1$, i -тог сегмента у нову крајњу тачку N_{Mj} , на основу израчунатог помераја врха алата под дејством силе резања, $\delta\mathbf{x}_{MTj}$, у тачки M_{Tj} , корак **(SS2)**. У кораку **(SS3)** формирају се вектори ${}^W\mathbf{p}_{TMj}$ и ${}^W\mathbf{p}_{MNj}$, који дефинишу позицију средишњих тачака дела програмираног сегмента $\overline{T_1M_{Tj}}$ и тренутно модификованог дела сегмента $\overline{T_{N1}N_{Mj}}$. Потом се израчунава померај врха алата позивом алгоритма *APPVA* у тачки M_{Nj} настао под дејством силе резања, $\delta\mathbf{x}_{MNj}$, и померај врха алата у тачки T_{Mj} , $\delta\mathbf{x}_{TEj}$, применом једначине дате у кораку **(SS3)**. Из помераја $\delta\mathbf{x}_{TEj}$ се израчунава удаљеност тачке T_{Ej} од програмираног дела сегмента $\overline{T_1M_{Tj}}$, ρ_j , како је то описано једначином (5.30), као и вектори $\boldsymbol{\rho}_{1j}$ и $\boldsymbol{\rho}_{2j}$ дефинисаних једначином (5.28). На основу удаљености ρ_j , вектора $\boldsymbol{\rho}_{1j}$, вектора $\boldsymbol{\rho}_{2j}$, као и дужине дела програмираног сегмента $\overline{T_1M_{Tj}}$, l_j , и компоненте вектора $\boldsymbol{\rho}_{1j}$ дуж правца $\overline{T_1M_{Tj}}$, λ_j , датих једначином (5.29), одређује се припадност тачке M_{Nj} толеранцијској цеви или толеранцијским сферама, корак **(SS4)**. На овај начин проверава се да ли ће средишња тачка дела модификованог

сегмента $\overline{T_{N_1}N_{M_j}}$ под дејством вектора сила резања бити довољно близу тачке T_{M_j} тј. у толеранцијској цеви или толеранцијским сферама. У зависности од резултата провере средње тачке M_{N_j} тренутно модификованог дела i -тог сегмента, $\overline{T_{N_1}N_{M_j}}$, процедура *ПОМОЃНА* иде у леву или десну страну у циљу проналаска највећег дела $\overline{T_{N_1}N_{M_j}}$, i -тог сегмента који задовољава услове модификације, корак **(SS5)**, тј. могућа су два случаја:

- Уколико је тачка M_{N_j} под дејством вектора сила резања унутар толеранцијске цеви или толеранцијских сфера, као нова модификована тачка, $T_{C_{k+1}}$, памти се тачка N_{M_j} . Даље се почетна вредност величине половљења сегмента, $proc = 0.5$, повећава за половину претходне вредности величине половљења сегмента, бројач половљења сегмента j се повећава за 1, односно $j = j + 1$, и учитава се нова тачка M_{T_j} , односно понављају се кораци **(SS2)** до **(SS4)** све док је испуњен услов да је новоформирана тачка M_{N_j} под дејством вектора сила резања унутар толеранцијске цеви или толеранцијских сфера. При овоме се као тренутно модификована тачка, T_{C_k} , у сваком понављању корака **(SS2)** до **(SS4)** тренутно држи у меморији тачка N_{M_j} из претходне j итерације и бројач модификованих тачака, k , се не повећава. Први пут када се у некој j итерацији новоформирана тачка M_{N_j} нађе под дејством вектора сила резања изван толеранцијске цеви или толеранцијских сфера, тачка T_1 узима координате тачке M_{T_j} из претходне итерације, односно координате тачке $M_{T_{j-1}}$, а тачка T_{N_1} узима координате тачке $N_{M_{j-1}}$, бројач j узима вредност јединице, и прелази се у процедуру *GLAVNA* односно у корак **(SM5)**.
- Уколико је тачка M_{N_j} под дејством вектора сила резања изван толеранцијске цеви или толеранцијских сфера вредност величине половљења сегмента се смањује на половину претходне вредности величине половљења сегмента, бројач половљења сегмента j се повећава за 1, односно $j = j + 1$, и учитава се нова тачка M_{T_j} , односно понављају се кораци **(SS2)** до **(SS4)** све док се новоформирана тачка M_{N_j} не нађе под дејством вектора сила резања унутар толеранцијске цеви или толеранцијских сфера. Тада се као нова модификована тачка, $T_{C_{k+1}}$, памти тачка N_{M_j} и тачка T_1 узима координате тачке M_{T_j} , а тачка T_{N_1} узима координате тачке N_{M_j} , бројач j узима вредност јединице, и прелази се у процедуру *GLAVNA* односно у корак **(SM5)**.

Након модификације i -тог сегмента, модификовани сегмент се састоји из N_P модификованих тачака, T_{C_k} , и учитава се следећи сегмент, корак **(SM7)**.

6 ЕКСПЕРИМЕНТАЛНА ВЕРИФИКАЦИЈА РАЗВИЈЕНОГ *OFF-LINE* МЕТОДА КОМПЕНЗАЦИЈЕ ГРЕШАКА

У циљу верификације развијеног *off-line* метода за компензацију грешака изазваних силама резања, кроз неколико експеримената обрада контура на радним предметима од алуминијума, прво је написан програм за корекцију G -кода. Програм је написан у *Matlab* софтверском пакету.

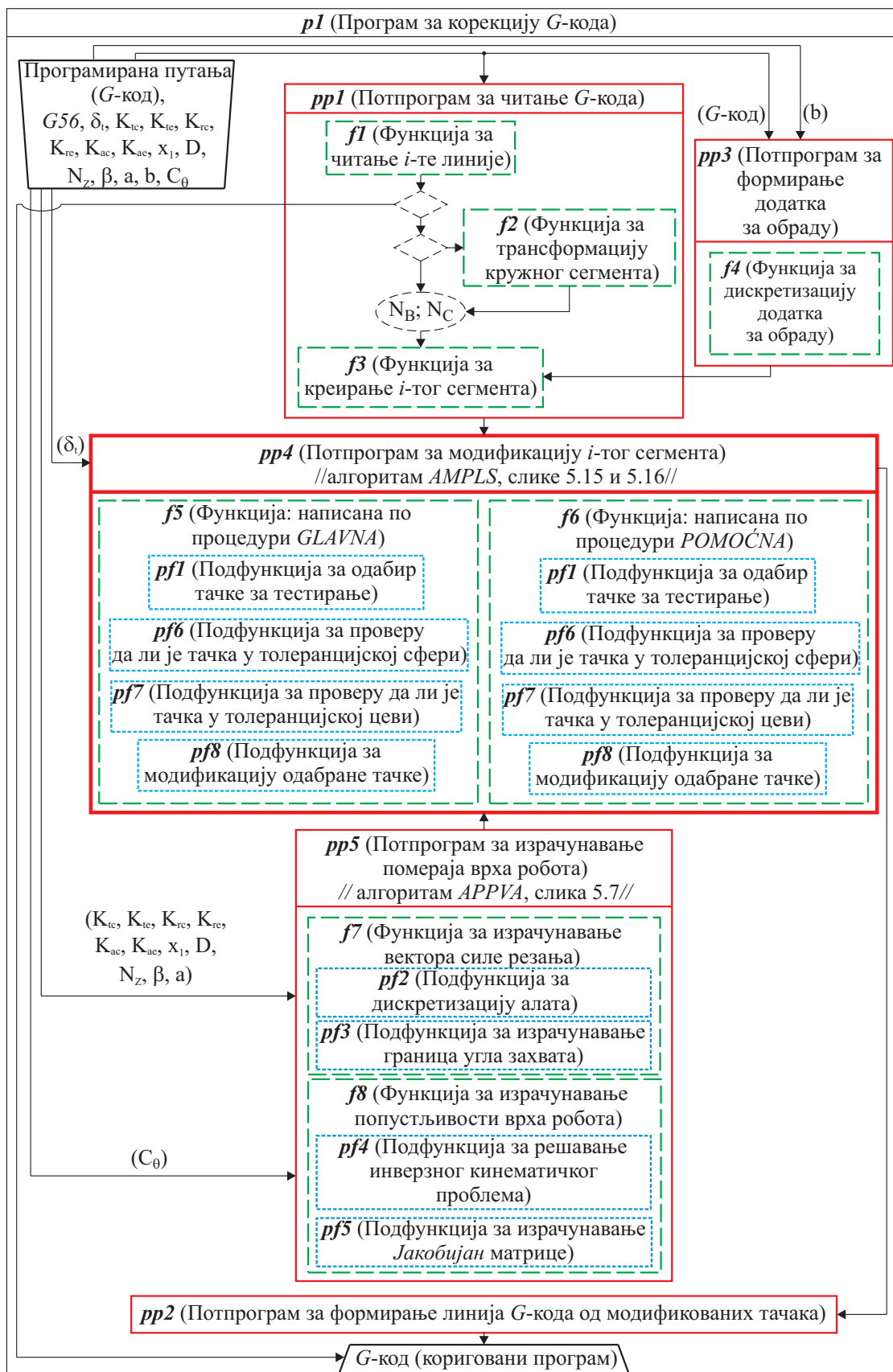
6.1 Програм за корекцију G -кода

Програм за корекцију G -кода написан на основу метода за *off-line* компензацију грешака изазваних силама резања, слика 5.9, је базиран на:

- моделу попустљивости робота развијеном у поглављу 4,
- могућности израчунавања сила резања применом постојећег механистичког модела сила резања описаном у поглављу 5.2,
- алгоритму за предикцију помераја врха алата развијеном у поглављу 5.3 и
- развијеном алгоритму за модификацију програмираног линеарног сегмента датом у поглављу 5.6.

6.1.1 Структура програма за корекцију G -кода

Глобална структура програма за корекцију G -кода је показана на слици 6.1. Програм $p1$ (програм за корекцију G -кода) се састоји из пет потпрограма: $pp1$ (потпрограма за читање G -кода), $pp2$ (потпрограма за формирање линија G -кода од модификованих тачака), $pp3$ (потпрограма за формирање додатка за обраду), $pp4$ (потпрограма за модификацију i -тог сегмента) и $pp5$ (потпрограма за израчунавање помераја врха робота). Сваки од ових пет потпрограма се састоји из неколико функција и подфункција, слика 6.1.



Слика 6.1: Глобална структура програма за корекцију G-кода

Потпрограм *pp1*, као део алгоритма методе за компензацију грешака, слика 5.9, је објашњен у поглављу 5.4. Овај потпрограм из програмиране путање алата чита једну по једну линију G -кода и проверава да ли у њој постоји G функција или не. Уколико G функција постоји проверава се да ли је она линеарна или кружна интерполација. Ако је G адреса линеарна интерполација ($G1$) из те линије се екстракује једна тачка и записује у бафер (међумеморију) тачака.

Ако је G адреса кружна интерполација ($G2$ или $G3$) онда је потребно трансформисати кружну интерполацију у низ линеарних сегмената, слике 5.9 и 6.1. Након трансформисања кружне интерполације, N_C тачака је екстраковано из линије програмиране путање и записано у бафер тачака. Даље се чита по једна тачка из бафера и на основу претходне две прочитане тачке програмиране путање алата као и потпрограма *pp3* комплетирају се подаци потребни за креирање i -тог сегмента.

Као што се види са слике 6.1, потпрограм *pp3* на основу ширине глодања, b , пречника алата D и програмиране путање у G -коду формира додатак за обраду који се дискретизује, функцијом $f4$ (функција за дискретизацију додатка за обраду), како је то показано на слици 5.5. Уколико се програм користи за модификацију путање неке завршне обраде, након предобраде ако постоји, додатак је у том случају познат.

Након креирања сегмента на основу величине прописане толеранције, δ_t , око сегмента се описује толеранцијска цев, док се око темених тачака сегмента описују толеранцијске сфере полупречника δ_t , слика 5.12, на самом почетку извршавања потпрограма *pp4*.

Основна идеја развијеног метода компензације грешака је та да све тачке између програмираних односно крајњих тачака линеарног сегмента, током обраде роботом, остају у оквиру прописане толеранцијске цеви или толеранцијских сфера са радијусима δ_t , док крајње тачке сегмента остају унутар толеранцијске сфере са истим радијусом δ_t . Сегмент или део сегмента задовољава услове модификације ако су обе крајње тачке проверене и модификоване, уколико је то потребно, и уколико је средња тачка тако модификованог сегмента унутар толеранцијске цеви или толеранцијских сфера под дејством силе резања. С обзиром на услове које сегмент треба да задовољи, у циљу модификације, подфункција *pf1* (подфункција за одабир тачака за тестирање) према правилу „половљења сегмента”, дефинисаног у алгоритму *AMPLS*, слике 5.15 и 5.16, одређује тачке потребне за тестирање. Након дефинисања тачке потребне за тестирање проверава се да ли је та

тачка унутар толеранцијске сфере, уколико је она крајња тачка. Ако је тачка између крајњих тачака, проверава се да ли је унутар толеранцијских сфера или толеранцијске цеви. Уколико тачка не припада толеранцијској сфери или уколико је међутачка и не припада ни толеранцијским сферама ни толеранцијској цеви подфункцијом *pf8* (подфункција за модификацију одабране тачке) врши се њена модификација према слици 5.12.

Модификација тачке се врши на основу израчуаног помераја врха који настаје под дејством вектора сила резања у тој тачки. Ови помераји се израчунавају у оквиру потпрограма *pp5*, слика 6.1, а према алгоритму *APPVA*, слика 5.7. Као што се види са слике 6.1 за израчунавање помераја врха робота је потребно израчунати вектор силе резања у одабраној тачки као и попустљивост врха робота у Декартовим координатама.

Вектор сила резања се израчунава на основу механистичког модела преко коефицијената резања унапред одређених за дати материјал и геометрију алата. Наравно, за израчунавање вектора силе потребно је одредити и границе углова захвата. Да би се оне израчунале прво је потребно дискретизовати алат подфункцијом *pf2* (подфункција за дискретизацију алата), слика 5.5. Након дискретизације алата и на основу дискретизованог обратка одређују се границе углова захвата, а потом и вектор силе резања при познатој дубини резања, *a*, коришћењем једначина (5.9) до (5.11)

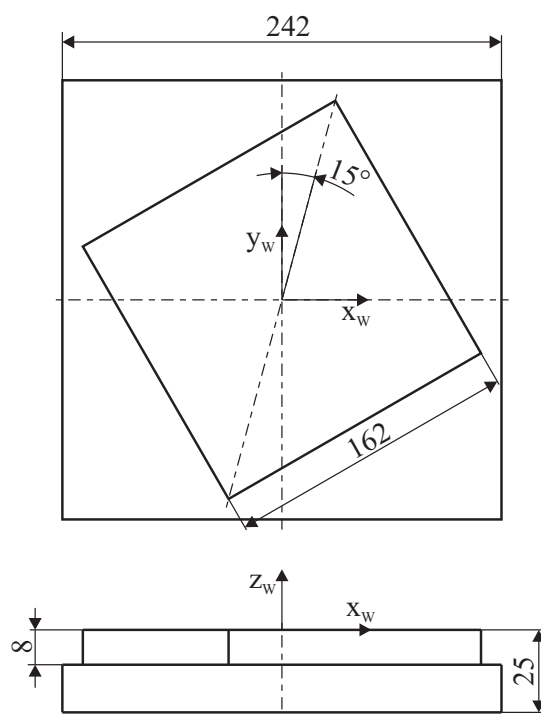
Након испитивања једне одабране тачке, и њене модификације уколико је то потребно, бира се следећа тачка *i*-тог сегмента за тестирање применом поменутог правила „половљења сегмента”. Затим се процедура тестирања и модификације понавља за све одабране тачке све док се не модификује учитани сегмент. Од једног учитаног сегмента се добија нови сегмент или неколико нових сегмената. Применом потпрограма *pp2* се формирају нове линије *G*-кода, као што се види на слици 6.1, које се уписују у кориговани програм. Након модификације учитаног *i*-тог сегмента у нови сегмент или неколико нових сегмената и уписивањем реченица у кориговани програм процедура се понавља односно учитава се следећа линија *G*-кода.

Основни циљ развоја програма за корекцију *G*-кода је био верификација развијеног метода за компензацију грешака постављеног у овој дисертацији. Овако конципирана структура програма је омогућила ефикасан развој односно програмирање и тестирање већег броја потпрограма, функција и подфункција. У овој дисертацији, програм је детаљно разрађен за модел постојећег робота и модел његове статичке попустљивости. С обзиром на постављени циљ односно верификацију развијеног *off-line* метода за компензацију, програм омогућава

генерисање коригованог програма за обраду на експерименталном роботу.

6.2 План експеримента верификације развијеног метода компензације грешака преко контурних обрада на радним деловима са и без компензације

За верификацију развијеног *off-line* метода за компензацију грешака насталих под дејством сила резања при обради роботима вршени су експерименти обраде на тест радним деловима од алуминијума. Тест радни део од алуминијума, припремљен за верификацију развијеног метода за компензацију грешака услед статичке попустљивости робота, је приказан на слици 6.2.



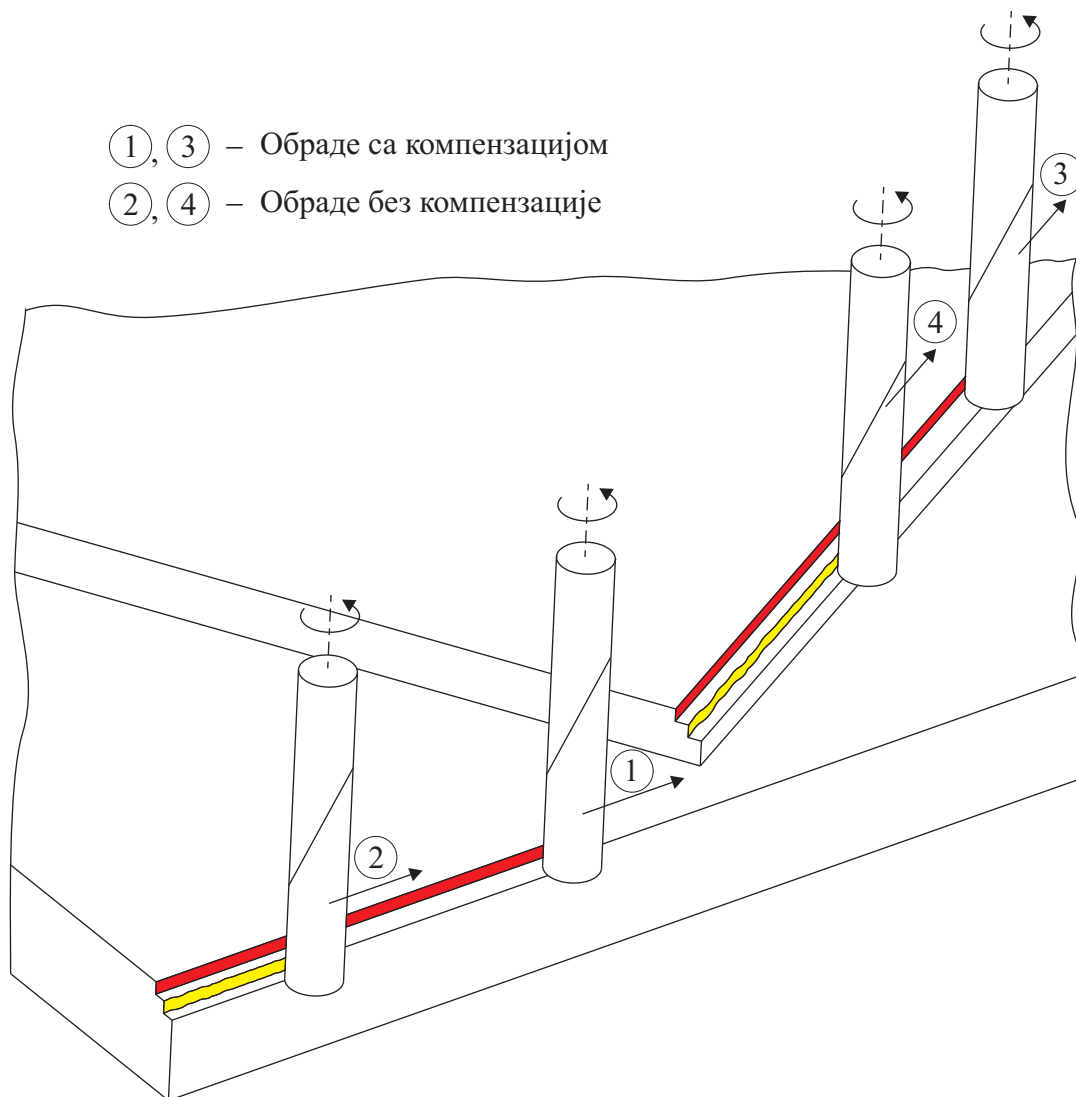
Слика 6.2: Тест радни део

Део је пројектован слично тест деловима дефинисаним различитим стандардима за тестирање *CNC* машина алатки [100, 101].

У овим експериментима је као материјал тест дела изабран алуминијум док је коришћени алат био чеоно вретенасто глодало са четири зуба, $N_z = 4$, угла нагиба завојнице $\beta = 30^\circ$ и пречника $D = 8\text{mm}$. За ову комбинацију материјала тест дела и алата у претходним истраживањима [98] су одређени специфични коефицијенти резања дати једначином (5.8).

Да би се приказали ефекти примене метода за компензацију грешака

вршени су експерименти обраде спољашње контуре са и без компензације квадрата дужине страница $242mm$ и квадрата дужине страница $162mm$ заротираног за угао од 75° , слика 6.2. Како се при обради спољашње контуре без компензације алат нежељено удаљава од програмиране контуре услед статичке попустљивости робота, то су прво вршене обраде са компензацијом, а затим без компензације, слика 6.3, да би ефекти примене развијене методе за компензацију грешака били уочљиви.



Слика 6.3: План експеримента обраде контура са и без компензације

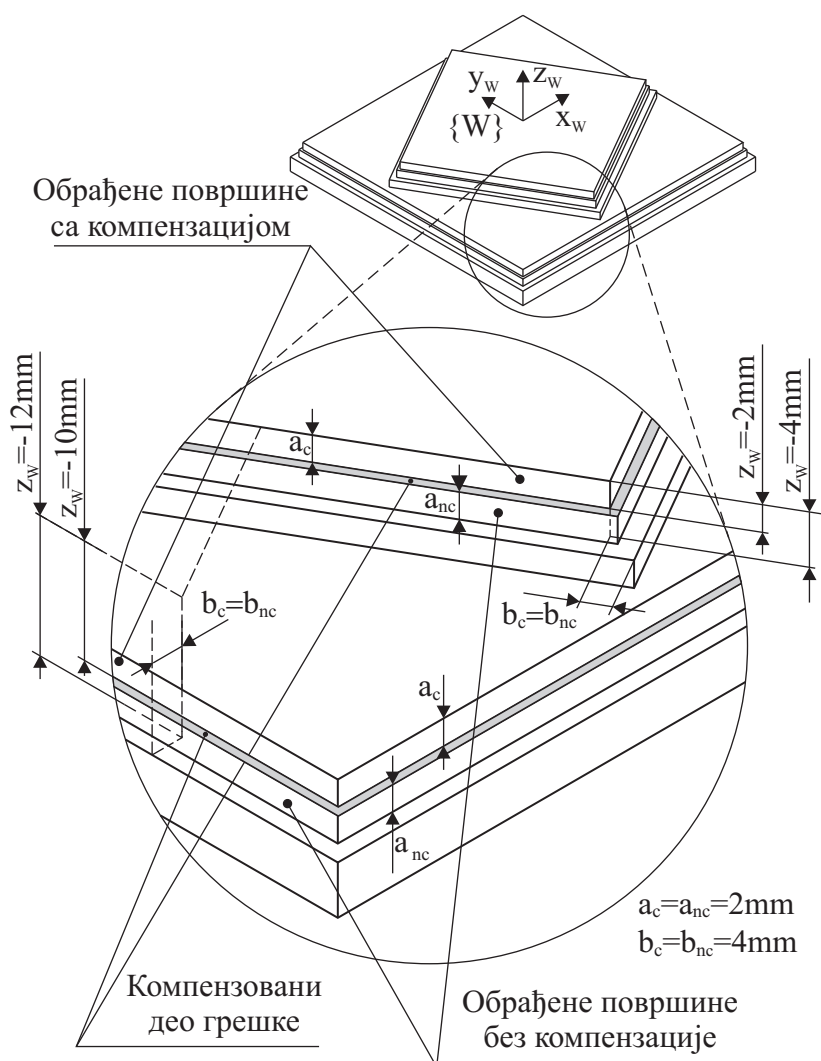
Као што се види са слике 6.3, обраде са и без компензације су вршене истим режимом обраде и истим дубинама и ширинама глодања тако да се компензовани део грешке може лако уочити и измерити.

Контурне обраде без компензације су вршене кретањем алата по програмираној путањи у G -коду, док су контурне обраде са компензацијом

вршене кретањем алата по модификованој путањи генерисаној применом развијеног *off-line* компензационог метода, односно кретањем вретенастог глодала путањом дефинисаном коригованим програмом, слика 5.1.

У циљу поређења грешака контурне обраде са и без компензације планом експеримента је предвиђено да се:

- обрада са компензацијом грешака врши са дужином резања $a_c = 2mm$ и ширином глодања $b_c = 4mm$ на координати $z_w = -2mm$ за заротирани квадрат и координати $z_w = -10mm$ за квадрат, слика 6.4, док ће се
- обрада без компензације грешака вршити са идентичном дужином резања $a_{nc} = 2mm$ и идентичном ширином глодања $b_{nc} = 4mm$ на координати $z_w = -4mm$ за заротирани квадрат и координати $z_w = -12mm$ за квадрат, слика 6.4.



Слика 6.4: Шематски приказ обрађеног тест радног дела

При овим експериментима поред наведених карактеристика чеоног вретенастог глодала и дефинисаних дубина и ширина глодања планиран је режим обраде: број обрта од $n = 8000 \text{min}^{-1}$ и брзина помоћног кретања од $v_s = 1600 \text{mm/min}$ ($s_z = 0.05 \text{mm/z}$). Као што је речено, с обзиром да је ово спољашња обрада контуре, очекивани компензовани део грешака изазваних силама резања је осенчен на слици 6.4.

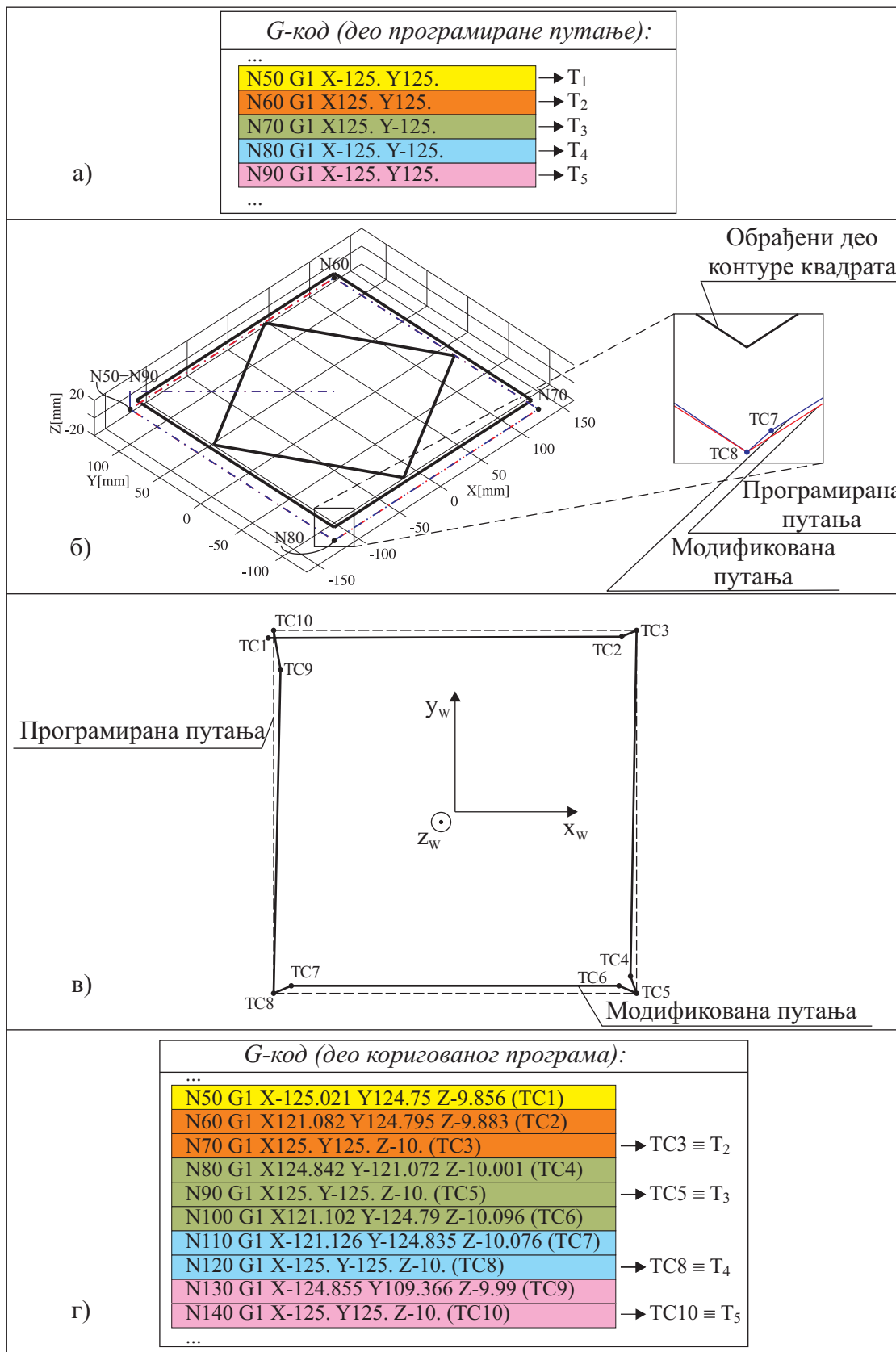
Суштину овако планираног експеримента чини могућност релативно једноставног начина мерења компензованог дела грешке услед статичке попустљивости робота. С обзиром на величину грешака које се јављају у случајевима обраде са компензацијом и обраде без компензације њихово мерење је планирано на обрадном центру уз помоћ компаратора услед недостатка савременије опреме или мерне машине. Експеримент обраде је замишљен тако да обрађене површине са и без компензације буду веома близу, па се мерење на обрадном центру може вршити у једном стезању. Овај начин мерења се може сматрати довољним за потребе овог рада.

6.3 Опис експеримената и резултата контурних обрада са и без компензације

На основу пројектованог тест радног дела, слика 6.2, написани су програми за обраду квадрата и заротираног квадрата. Програми су добијени применом *CAD/CAM* система. Прво су генерисани *CLF* фајлови, који су потом постпроцесирани. На овај начин су генерисани програми у *G*-коду за обраду квадрата и заротираног квадрата.

На програмиране путање алата за обраду контура квадрата и заротираног квадрата примењен је развијени метод за *off-line* компензацију грешака изазваних силама резања. Програмиране путање алата су модификоване применом програма *p1* (програм за корекцију *G*-кода) чија је структура дата на слици 6.1. На основу овако модификованих путања софтвер генерише кориговане програме у *G*-коду. Кретањем алата по овако коригованим програмима грешке обраде би требале да буду у прописаним границама, односно у оквиру дефинисане толеранцијске цеви.

Експеримент 6.1: Обрада контуре квадрата дужине страница 242mm са и без компензације. Применом програма *p1* на некориговани програм за обраду квадрата са слике 6.5(а), чија је путања алата описана тачкама *N50* до *N90* на слици 6.5(б), добијен је кориговани програм за обраду квадрата, слика 6.5(г).



Слика 6.5: Кориговани и некориговани програми за обраду контуре квадрата на тест радном делу

Пућања алата овако генерисаног коригованог програма је описана тачкама $ТС1$ до $ТС10$, слике 6.5(в) и 6.5(г). Овако добијени кориговани програм је генерисан за радијус толеранцијске цеви $\delta_t = 100\mu\text{m}$. Сегмент модификоване пућање алата, описан тачкама $ТС7$ до $ТС8$, је такође издвојен као детаљ на слици 6.5(б).

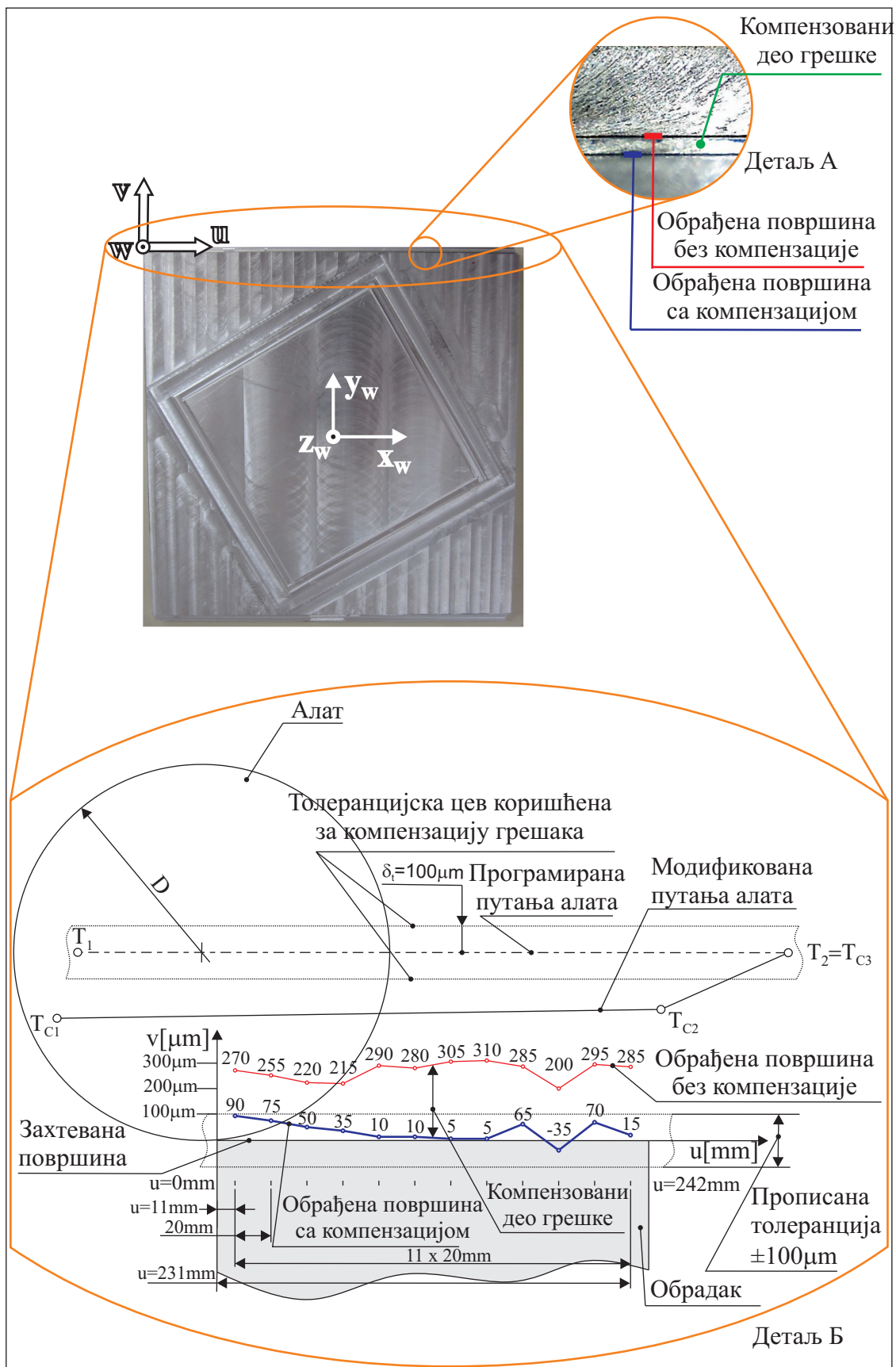
Обрада квадрата дужине страница 242mm , слика 6.6, је вршена према плану експеримента са слике 6.4 са и без компензације. Резултати обраде квадрата са и без компензације користећи кориговани програм са слике 6.5(г) и некориговани програм са слике 6.5(а) су дати на слици 6.7.



Слика 6.6: *Обрада контуре квадрата на тест радном делу на роботу ЛОЛА50*

Изглед компензованог дела грешке на делу линеарног сегмента је показан на слици 6.7 као детаљ А. Овај детаљ је сликан микроскопском камером *DigiMicro 2.0 Scale* резолуције 2Mpix и увећања до 200 пута. За исти посматрани сегмент квадрата грешке обраде са и без компензације су показане као детаљ Б. С обзиром да је у наредном експерименту посматрани линеарни сегмент заротиран у односу на координатни систем обратка $\{W\}$, уведен је и за експеримент обраде квадрата локални координатни систем (u, v, w) у циљу лакшег приказивања и поређења резултата мерења. На слици 6.7 представљене су следеће три пројекције обрађених површина нормалне на uv -раван:

- пројекција захтеване површине са толеранцијом од $100\mu\text{m}$,
- пројекција обрађене површине са компензацијом грешака и
- пројекција обрађене површине без компензације грешака.



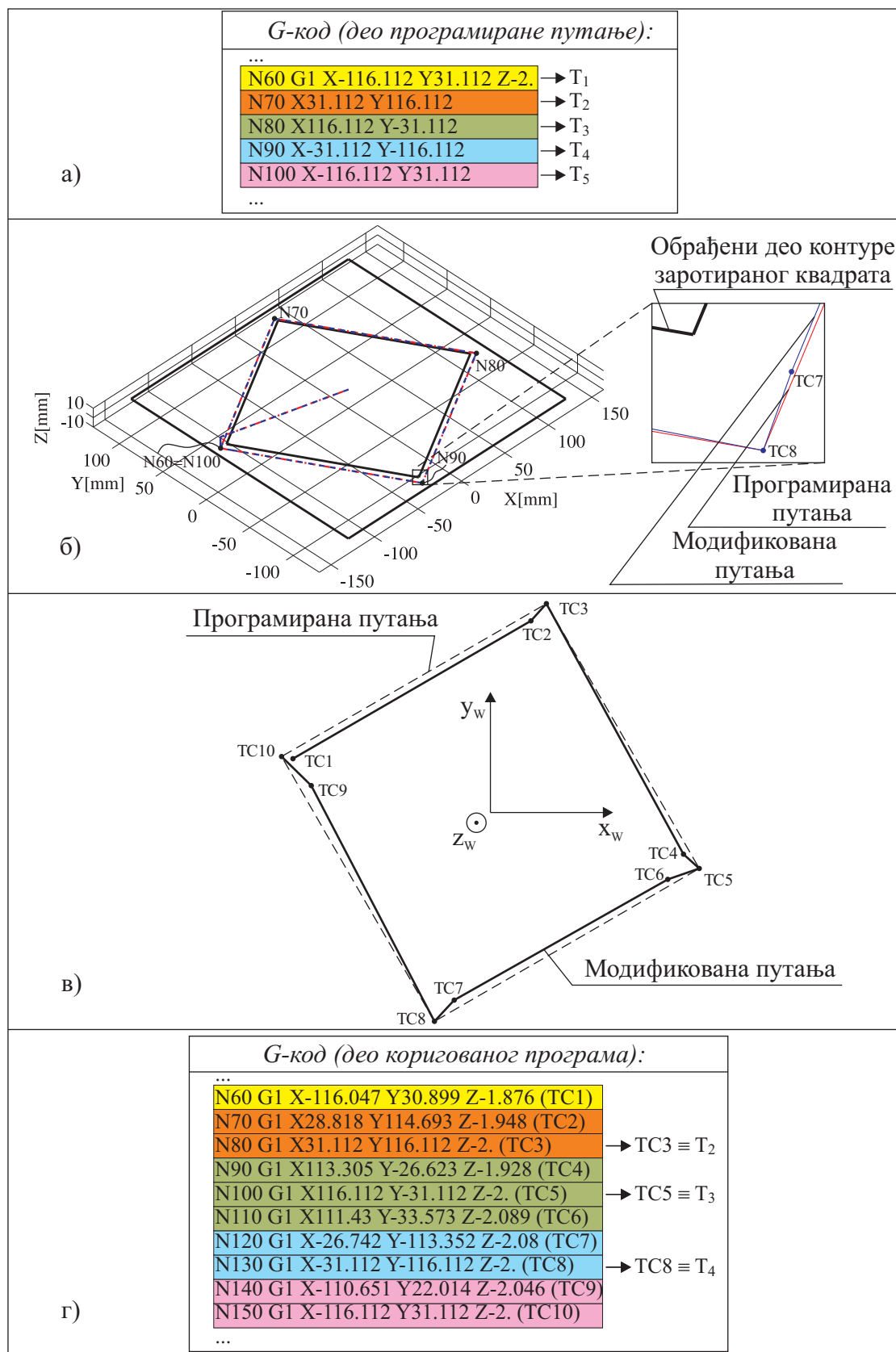
Слика 6.7: Грешке при обради контуре квадрата на тест радном делу

Грешке обраде су мерене у 12 тачака полазећи од координате $u = 11mm$ са кораком од $20mm$ до координате $u = 231mm$ на сегменту дужине $242mm$. Грешке су мерене у правцу v усвојеног координатног система (u, v, w) , док су резултати мерења приказани у микрометрима. Обрада са компензациом грешака је урађена дуж модификоване путање описане тачкама T_{C1} до T_{C3} на координати $z_w = -2mm$, слика 6.7. Обрада без компензације грешака је урађена дуж прогнмиране путање описане тачкама T_1 до T_2 на координати $z_w = -4mm$. Као што се види са слике 6.7 измерене грешке на обрађеној површини без компензације су у границама од $200\mu m$ до $310\mu m$, док су измерене грешке на површини обрађеној са компензацијом грешака у границама од $-35\mu m$ до $90\mu m$. За посматрани сегмент квадрата обрађен са компензацијом, грешке обраде се налазе у прописаним границама обраде од $\pm 100\mu m$. При обради и преостала три сегмента квадрата са компензацијом грешака, грешке обраде су се налазиле у прописаним границама обраде.

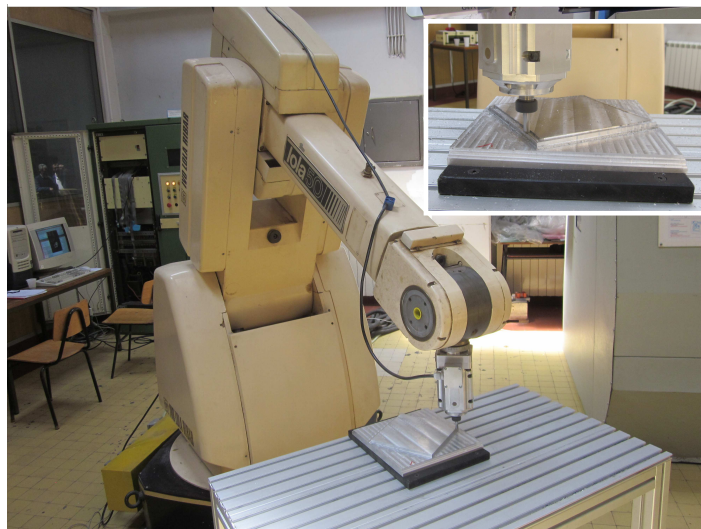
Експеримент 6.2: Обрада контуре заротираног квадрата дужине страница $162mm$ са и без компензације. Након обраде квадрата вршене су обраде заротираног квадрата. Применом програма $p1$ на некориговани програм за обраду заротираног квадрата са слике 6.8(а), чија је путања алата описана тачкама $N60$ до $N100$ на слици 6.8(б), добијен је кориговани програм за обраду заротираног квадрата, слика 6.8(г).

Путања алата овако генерисаног коригованог програма је описана тачкама $TC1$ до $TC10$, слике 6.8(в) и 6.8(г). Овако добијени кориговани програм је генерисан за радијус толеранцијске цеви $\delta_t = 100\mu m$. Сегмент модификоване путање алата, описан тачкама $TC7$ до $TC8$, је такође издвојен као детаљ на слици 6.8(б).

Обрада заротираног квадрата дужине страница $162mm$, слика 6.9, је вршена према плану експеримента са слике 6.4 са и без компензације. Резултати обраде квадрата са и без компензације користећи кориговани програм са слике 6.8(г) и некориговани програм са слике 6.8(а) су дати на слици 6.10.



Слика 6.8: Кориговани и некориговани програми за обраду контуре заротираног квадрата на тест радном делу



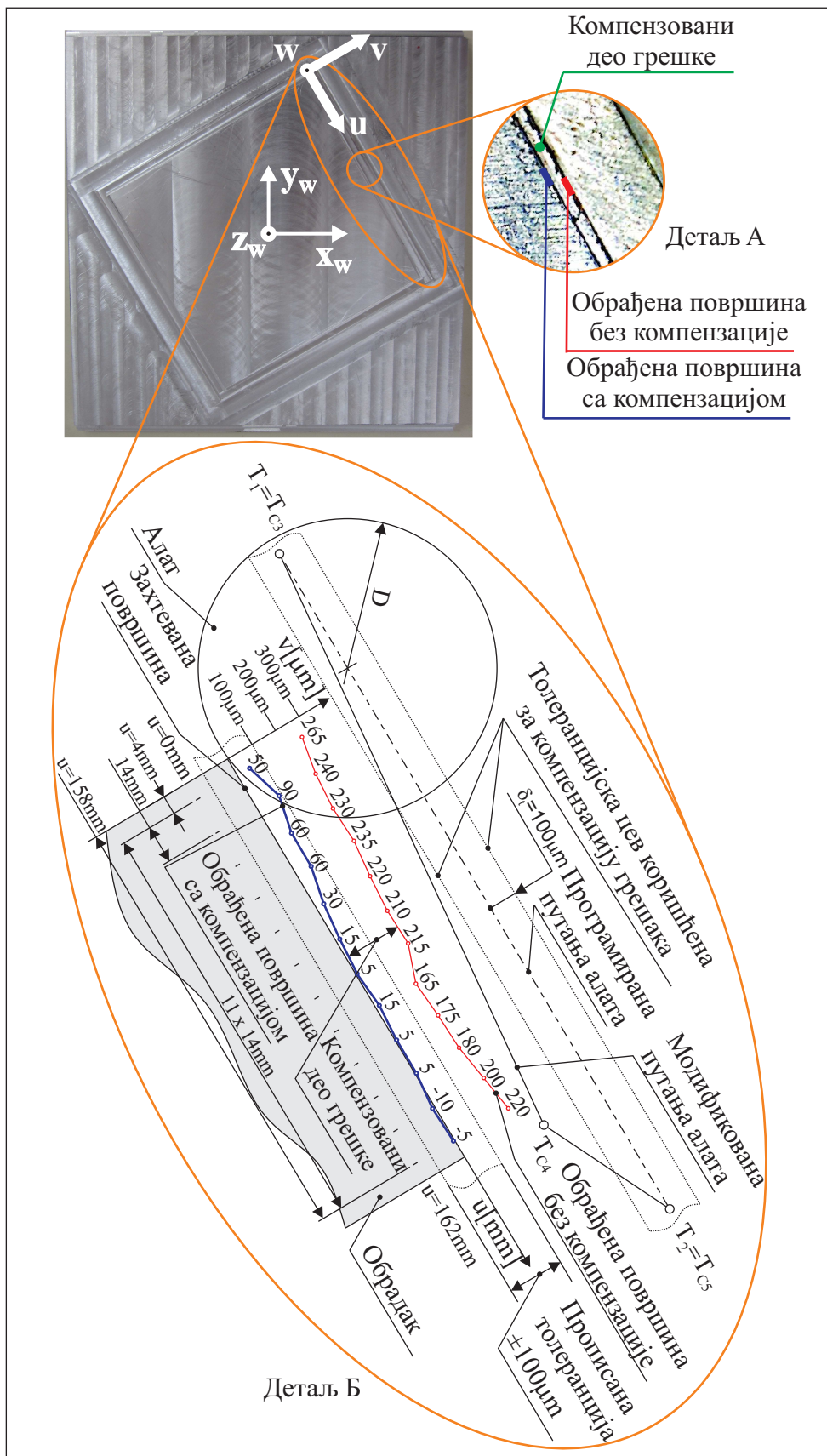
Слика 6.9: Обрада контуре заротираног квадрата на тест радном делу на роботу ЛОЛА50

Изглед компензованог дела грешке на делу линеарног сегмента је показан на слици 6.10 као детаљ А. За исти посматрани сегмент заротираног квадрата грешке обраде са и без компензације су показане као детаљ Б. С обзиром да је посматрани линеарни сегмент заротиран у односу на координатни систем обратка $\{W\}$ уведен је, као и у претходном примеру, локални координатни систем (u, v, w) у циљу лакшег приказивања резултата мерења.

На слици 6.10 представљене су, као и у претходном примеру, следеће три пројекције обрађених површина нормалне на uv -раван:

- пројекција захтеване површине са толеранцијом од $100\mu m$,
- пројекција обрађене површине са компензацијом грешака и
- пројекција обрађене површине без компензације грешака.

Грешке обраде су мерене у 12 тачака полазећи од координате $u = 4mm$ са кораком од $14mm$ до координате $u = 158mm$ на сегменту дужине $162mm$. Грешке су, као и у претходном примеру, мерене у правцу v усвојеног координатног система (u, v, w) , док су резултати мерења приказани у микрометрима. Обрада са компензациом грешака је урађена дуж модификоване путање описане тачкама T_{C3} до T_{C5} на координати $z_w = -2mm$, слика 6.10. Обрада без компензације грешака је урађена дуж програмиране путање описане тачкама T_1 до T_2 на координати $z_w = -4mm$.



Слика 6.10: Грешке при обради контуре заротираног квадрата на тест радном делу

Као што се види са слике 6.10 измерене грешке на обрађеној површини без компензације су у границама од $165\mu\text{m}$ до $265\mu\text{m}$, док су измерене грешке на површини обрађеној са компензацијом грешака у границама од $-5\mu\text{m}$ до $90\mu\text{m}$. За посматрани сегмент заротираног квадрата обрађен са компензацијом, грешке обраде се налазе у прописаним границама обраде од $\pm 100\mu\text{m}$. При обради и преостала три сегмента заротираног квадрата са компензацијом грешака, грешке обраде су се налазиле у прописаним границама обраде.

Разлог за приказ обрађених површина са и без компензације грешака изломљеним линијама, слике 6.7 и 6.10, је ограничен број мерних тачака као и мала дубина резања. У реалности обрађене површине са и без компензације су површине мале ширине настале као резултат кретања вретенастог глодала. На сликама 6.7 и 6.10 је очигледно да размере за грешке, алат и обрадак нису исте. Због лакшег уочавања вредности грешака у мереним тачкама узето је да увећање грешке буде многоструко веће од увећања алата са једне стране и умањења тест дела са друге стране.

Добијени експериментални резултати показују ефикасност развијене методе, јер су грешке обраде на радном предмету од алуминијума за приказани сегмент квадрата смањене у просеку за $255\mu\text{m}$, док су за приказани сегмент заротираног квадрата смањене у просеку за $180\mu\text{m}$. Примена развијеног метода компензације грешака омогућава да се оствари задата тачност обраде у очекиваним границама за роботе, јер на грешке обраде поред попустљивости структуре робота утичу и динамика робота, крутост моторног вретена са алатом, итд.

7 ЗАКЉУЧАК

Интензивна истраживања у области обраде роботима данас се односе на решавање две групе проблема које представљају главне ограничавајуће факторе за ширу примену робота у обради. То су комплексност програмирања и незадовољавајућа крутост структуре робота која проистиче из њене серијске природе. Пратећи ове трендове Катедра за производно машинство је покренула вишегодишња истраживања у овој области која се односе на:

- развој система управљања и програмирања робота у G-коду и
- повећање тачности обраде услед статичке попустљивости робота при обради.

Један од кључних резултата ових истраживања, у којима је учествовао и аутор, односно развијени систем управљања и програмирања у G -коду је мотивисао аутора за даља истраживања у овој области везана за повећање тачности обраде. Чињеница да при обради роботима највећи утицај на тачност обраде имају грешке настале услед попустљивости робота као и констатација да је при обради великим брзинама статичка сила вишеструко већа од амплитуде њене динамичке компоненте, у овим истраживањима су биле основни мотив за развој метода компензације грешака изазваних статичким силама резања при обради роботима.

С обзиром да на статичку попустљивост робота највећи утицај имају резултујуће попустљивости зглобова, прво је развијен модел статичке попустљивости робота применом принципа виртуелног рада и Јакобијан матрице. Овако развијени модел статичке попустљивости робота даје увид у утицај статичке попустљивости сваког појединачног зглоба на статичку попустљивост робота у Декартовом простору. Ова важна чињеница је први пут примењена у овим истраживањима и представља један од кључних теоријских резултата ове дисертације, с обзиром да може бити користан за произвођаче

робота у фази пројектовања односно испитивања прототипских верзија како би се постигла жељена крутост односно попустљивост зглобова робота.

С обзиром да развијени приступ, као и постојећи приступи моделирања статичке попустљивости, полазе од резултујуће попустљивости зглобова робота то је посебна пажња била посвећена њиховој идентификацији. Имајући у виду чињеницу да је директно мерење попустљивости зглобова робота веома сложено у лабораторијским условима, то је у раду развијен приступ њихове експериментално аналитичке идентификације. Развијени приступ је базиран на две методе. Прва метода се односи на могућност одређивања статичке попустљивости врха робота експерименталном идентификацијом у простору спољашњих координата. Друга метода омогућава експериментално аналитичку идентификацију резултујућих попустљивости зглобова робота на основу добијених резултата из прве методе.

Иако развијана у циљу експериментално аналитичке идентификације резултујућих попустљивости зглобова, експериментална идентификација статичке попустљивости врха робота сама по себи представља важан резултат из два разлога:

- Мерењем помераја врха робота, изазваних статичким силама у сва три правца Декартовог координатног система, у великом броју плански уређених тачака радног простора би се створила мапа крутости робота у простору спољашњих координата. Ова мапа крутости је важна не само за примену робота у обради него и за њихову примену у другим контактним задацима.
- На основу овако формиране мапе крутости би се могао развити и алгоритам за компензацију грешака насталих услед статичке попустљивости робота, изазваних спољашњим оптерећењем које делује на енд-ефектор, применом постојећих алгоритама интерполације на попустљивости врха робота експериментално одређених у мерним тачкама.

Полазећи од резултата експерименталне идентификације статичке попустљивости врха робота постављен је приступ за експериментално аналитичку идентификацију резултујуће попустљивости зглобова робота. Након идентификације резултујућих попустљивости зглобова робота извршена је и њихова верификација кроз експерименте обраде глодањем. За верификацију идентификованих попустљивости зглобова, односно комплетно постављеног модела попустљивости робота, урађен је експеримент израде жљеба у алуминијуму. При изради жљеба мерена је статичка сила која

делује на алат и на основу ње и идентификованих попустљивости зглобова израчунати су померај врха робота, односно алата који су упоређени са измереном грешком израде на жљебу. Резултати овог експеримента су верификовани постављени приступ идентификације попустљивости зглобова робота и комплетно постављени модел статичке попустљивости робота. Након верификације идентификованих попустљивости зглобова робота, постављеним приступом, је извршена и детаљна анализа попустљивости робота за обраду при чему су за разлику од сличних приступа поред директних узимане у обзир и индиректне попустљивости. Ова анализа омогућава:

- технолозима обраде да, зависно од утицаја попустљивости робота на грешке обраде у радном простору, поставе радни предмет у најповољнији положај и
- развој алгоритама компензације грешака обраде услед статичке попустљивости робота за познате силе резања.

Како постојеће *on-line* и *off-line* методе компензације нису применљиве у реалним индустријским условима да данашњем нивоу, то је на основу развијеног система управљања и програмирања робота у *G*-коду у овим истраживањима развијен *off-line* метод компензације грешака изазваних силама резања које се могу израчунавати постојећим моделима. Коришћен модел израчунавања сила резања је разматран у претходним истраживањима на које се ослања ова дисертација.

Овај метод је базиран на модификацији програмиране путање алата, односно на корекцији *G*-кода. Модификација програмиране путање се врши применом развијеног алгорита за модификацију програмираног линеарног сегмента. Овај алгоритам је базиран на уведеном правилу „половљења сегмента”. Ово правило је изведено анализом могућности модификације програмираног линеарног сегмента користећи аналогију са познатим алгоритмом који се користи код неких 5-осних машина алатки због корекције грешака које се јављају при линеарној интерполацији оса оријентације у унутрашњим координатама. Развој оваквог метода *off-line* компензације грешака обраде изазваних силама резања код робота који се програмирају у *G*-коду ствара реалне претпоставке за њихову практичну примену. Развијени метод не захтева улагања у софтвер, адаптацију управљачког система и набавку сензора, а при том омогућава примену постојећих *CAD/CAM* система за програмирање 5-осних машина алатки базираних на *G*-коду. Ово значи да је директно применљив од

стране програмера и оператера који имају искуства у *CNC* технологији и програмирању у *G*-коду, што га чини једним од кључних резултата ове дисертације.

За верификацију развијене методе развијен је програм за корекцију *G*-кода који је коришћен за експерименталну обраду глодањем на тест радним предметима од алуминијума. При овој је за израчунавање сила резања коришћен модел развијен у претходним истраживањима за исту комбинацију материјал/алат. Експерименталним обрадама са и без компензације грешака је показана ефикасност развијеног *off-line* метода компензације грешака услед статичке попустљивости робота. Добијени резултати су показали да се применом развијеног метода компензације грешака може остварити задата тачност обраде у очекиваним границама за роботе, с обзиром да на грешке обраде такође утичу и динамика робота, крутост моторног вретена са алатом, итд.

Приказани метод моделирања статичке попустљивости робота поред примене за обраду може бити од користи и за примену у другим контактним задацима. С обзиром да развијени приступ моделирања статичке попустљивости робота омогућава анализу утицаја попустљивости сваког зглоба понаособ на попустљивост врха робота, то резултати ових истраживања могу бити од користи при пројектовању робота у циљу идентификације и побољшања крутости критичних зглобова.

Постављене методе и развијени алгоритми верификовани кроз експерименталне резултате представљају солидну основу за даље правце истраживања у области вишеосне обраде роботима који се односе на:

- проширивање развијеног *off-line* метода компензације статичких грешака насталих под дејством сила резања чиме би се могла обухватити и 5-осна обрада роботима,
- укључивање динамичког модела робота у развијени *off-line* метод компензације грешака чиме би се могле предвидети и компензовати и грешке настале услед дејства динамичке компоненте сила резања и
- развој *on-line* метода компензације статичких грешака обраде на бази интелигентних алгоритама модификације путање мерењем сила резања.

8 ЛИТЕРАТУРА

- [1] K. Shirase, N. Tanabe, M. Hirao, T. Yasui (1996) Articulated robot application in end milling of sculptured surface, JSME International Journal, Ser. C, Dynamics, control, robotics, design and manufacturing, 39(2):308–316.
- [2] Y. N. Hu, Y. H. Chen (1999) Implementation of a robot system for sculptured surface cutting. Part 1. Rough machining, The International Journal of Advanced Manufacturing Technology, 15(9):624–629. DOI: 10.1007/s001700050111.
- [3] Y. N. Hu, Y. H. Chen (1999) Implementation of a robot system for sculptured surface cutting. Part 2. Finish machining, International Journal of Advanced Manufacturing Technology, 15(9):630–639. DOI: 10.1007/s001700050112.
- [4] M. Shin-ichi, S. Kazunori, Y. Nobuyuki, O. Yoshinari (1999) High-speed end milling of an articulated robot and its characteristics, Journal of materials processing technology, 95(1):83–89. DOI: 10.1016/S0924-0136(99)00315-5.
- [5] Y. Song, Y. Chen (1999) Feature-based robot machining for rapid prototyping, Proceedings of the Institution of Mechanical Engineers, Part B: Journal of Engineering Manufacture, 213(5):451–459.
- [6] E. Abele, M. Weigold, S. Rothenbucher (2007) Modeling and identification of an industrial robot for machining applications, CIRP Annals-Manufacturing Technology, 56(1):387–390. DOI: 10.1016/j.cirp.2007.05.090.
- [7] A. Klimchik, A. Pashkevich, D. Chablat, G. Hovland (2013) Compliance error compensation technique for parallel robots composed of non-perfect serial chains, Robotics and Computer-Integrated Manufacturing, 29(2):385–393. DOI: 10.1016/j.rcim.2012.09.008.

- [8] J. DePree, C. Gesswein (2008) Robotic machining white paper project-Halcyon Development, URL: <http://www.halcyondevelop.com/>.
- [9] C. Lehmann, M. Pellicciari, M. Drust, J. W. Gunnink (2013) Machining with Industrial Robots: The COMET Project Approach, in: Robotics in Smart Manufacturing, editors: P. Neto, A.P. Moreira, 371:27-36, Springer Berlin Heidelberg, Berlin.
- [10] Z. Pan, H. Zhang (2008) Robotic machining from programming to process control: a complete solution by force control, *Industrial Robot: An International Journal*, 35(5):400–409. DOI: 10.1108/01439910810893572.
- [11] A. Olabi, R. Bearee, O. Gibaru, M. Damak (2010) Feedrate planning for machining with industrial six-axis robots, *Control Engineering Practice*, 18(5):471–482. DOI: 10.1016/j.conengprac.2010.01.004.
- [12] W. Li, E. Red, G. Jensen, M. Evans (2007) Reconfigurable mechanisms for application control (RMAC): applications, *Computer-Aided Design and Applications*, 4(1-4):549–556.
- [13] ISO/TR 10562:1995 Manipulating industrial robots - Intermediate Code for Robots (ICR).
- [14] DIN 66313: A standardised robot control code. "IRDATA, Industrial Robot Data".
- [15] T. R. Kramer, F. M. Proctor, E. Messina (2000) The NIST RS274/NGC Interpreter - Version 3, Intelligent Systems Division, National Institute of Standards, Technology, Gaithersburg, Maryland.
- [16] Д. Милутиновић, М. Главоњић, Н. Славковић, З. Димић, Б. Кокотовић, С. Живановић (2010) Реконфигурабилни обрадни систем на бази робота за вишеосну обраду делова већих габарита са сложеним естетским и функционалним површинама од мекших материјала средње и ниже класе тачности, Техничко решење, Универзитет у Београду, Машински факултет, Београд.
- [17] G. Alici, B. Shirinzadeh (2005) Enhanced stiffness modeling, identification and characterization for robot manipulators, *IEEE Transactions on Robotics*, 21(4):554–564. DOI: 10.1109/TR0.2004.842347.
- [18] J. Angeles (2007) *Fundamentals of Robotic Mechanical Systems: Theory, Methods, and Algorithms*, Springer, New York.
- [19] J. Duffy (1996) *Statics and Kinematics with Applications to Robotics*, Cambridge University Press, New York.

- [20] A. Pashkevich, D. Chablat, P. Wenger (2009) Stiffness analysis of overconstrained parallel manipulators, *Mechanism and Machine Theory*, 44:966–982.
- [21] M. Stelzer, O. Von Stryk, E. Abele, J. Bauer, M. Weigold (2008) High speed cutting with industrial robots: towards model based compensation of deviations, *Proceedings of Robotik*, 143–146, Munich, Germany.
- [22] М. Калајџић (2008) Технологија машиноградње, Универзитет у Београду, Машински факултет, Београд.
- [23] E. Abele, J. Bauer, C. Bertsch, R. Laurischkat, H. Meier, S. Reese, M. Stelzer, O. Von Stryk (2008) Comparison of Implementations of a Flexible Joint Multibody Dynamics System Model for an Industrial Robot, *Proceedings of the 6th CIRP International Conference on Intelligent Computation in Manufacturing Engineering*, Italy.
- [24] C. Lehmann, M. Halbauer, D. Euhus, D. Overbeck (2012) Milling with industrial robots: Strategies to reduce and compensate process force induced accuracy influences, *Emerging Technologies & Factory Automation (ETFA)*, 17th Conference on IEEE, 1–4, IEEE.
- [25] C. K. Toh (2004) Static and dynamic cutting force analysis when high speed rough milling hardened steel, *Materials and design*, 25(1):41–50.
- [26] E. Abele, J. Bauer, S. Rothenbucher, M. Stelzer, O. Stryk (2008) Prediction of the Tool Displacement by Coupled Models of the Compliant Industrial Robot and the Milling Process, *Proceedings of the International Conference on Process Machine Interactions*, 223–230, Hannover.
- [27] P. Depince, J. Y. Hascoet (2006) Active integration of tool deflection effects in end milling. Part 2. Compensation of tool deflection, *International Journal of Machine Tools and Manufacture*, 46(9):945–956. DOI: 10.1016/j.ijmachtools.2005.08.014.
- [28] H. C. Kim (2011) Tool path generation and modification for constant cutting forces in direction parallel milling, *The International Journal of Advanced Manufacturing Technology*, 52(9-12):937–947.
- [29] A. Olabi, M. Damak, R. Bearee, O. Gibaru, S. Leleu (2012) Improving the accuracy of industrial robots by offline compensation of joints errors, *International Conference In Industrial Technology (ICIT)*, 492–497, IEEE.

- [30] E. Abele, K. Schutzer, J. Bauer, M. Pischian (2012) Tool path adaptation based on optical measurement data for milling with industrial robots, *Prod. Eng. Res. Devel.*, 6:459–465. DOI: 10.1007/s11740-012-0383-9.
- [31] C. Dumas, S. Caro, S. Garnier, B. Furet (2011) Joint Stiffness Identification of Six-revolute Industrial Serial Robots, *Robotics and Computer-Integrated Manufacturing*, 27(4):881–888. DOI: 10.1016/j.rcim.2011.02.003.
- [32] E. Abele, S. Rothenbucher, M. Weigold (2008) Cartesian compliance model for industrial robots using virtual joints, *Production Engineering Research and Development*, 2(3):339–343. DOI: 10.1007/s11740-008-0118-0.
- [33] T. Moriwaki (2008) Multi-functional machine tool, *CIRP Annals - Manufacturing Technology*, 57(2):736–749. DOI: 10.1016/j.cirp.2008.09.004.
- [34] E. Abele, M. Kulok, V. Weigold (2005) Analysis of a machining industrial robot, *Proceedings of the 10th International Scientific Conference on Production Engineering*, II 1–11, Lumbarda, Croatia.
- [35] J. S. M. Vergeest, J. W. H. Tangelder (1996) Robot machines rapid prototype, *Industrial Robot: An International Journal*, 23(5):17–20. DOI: 10.1108/01439919610130328.
- [36] W. Gerke (2004) Milling robot with 3D vision system for styrofoam modelling, *Proceedings of IEEE International Conference on Mechatronics and Robotics part II*, 192–196, Aachen.
- [37] URL: <http://www.cometproject.eu/>.
- [38] URL: www.staubli.com/en/robotics/robot-solution-application/high-speed-machining-robots/.
- [39] URL: <http://www.kuka-robotics.com/en/products/systems/milling/>.
- [40] URL: <http://www.delcam-robotics.com/>.
- [41] URL: <http://www.robotmaster.com/>.
- [42] URL: <http://www.robotics.org/robotic-content.cfm/Robotics/Halcyon-Development-RIA/id/43>.
- [43] Љ. Тановић, П. Бојанић, М. Главоњић, Д. Милутиновић, и др. (2012) Развој технологија вишеосне обраде сложених алата за потребе домаће индустрије, ТР-14034, Годишњи извештај, Универзитет у Београду, Машински факултет.

- [44] Љ. Тановић, П. Бојанић, М. Главоњић, Д. Милутиновић, и др. (2014) Развој нове генерације домаћих обрадних система, ТР-35022, Годишњи извештај, Универзитет у Београду, Машински факултет.
- [45] D. Milutinovic, M. Glavonjic, N. Slavkovic, B. Kokotovic, M. Milutinovic, S. Zivanovic, Z. Dimic (2011) Machining robot controlled and programmed as a machine tool, Proceedings of 4th International Conference on Manufacturing Engineering ICMEN, 863–872, Thessaloniki, Greece.
- [46] D. Milutinovic, M. Glavonjic, N. Slavkovic, S. Zivanovic, B. Kokotovic, Z. Dimic (2011) Compliance analysis of 5-axis vertical articulated machining robot, Proceedings of 4th International Conference on Manufacturing Engineering ICMEN, 411–422, Thessaloniki, Greece.
- [47] D. Milutinovic, N. Slavkovic, S. Zivanovic, M. Glavonjic (2014) Low-cost control and programming system for five-axis machining by articulated robots with 5 and 6 dof, Proceedings of 5th International Conference on Manufacturing Engineering ICMEN, 133–142, Thessaloniki, Greece.
- [48] N. Slavkovic, D. Milutinovic, B. Kokotovic, M. Glavonjic, S. Zivanovic, K. Ehmman (2013) Cartesian Compliance Identification and Analysis of an Articulated Machining Robot, FME Transactions, 41(2):83–95.
- [49] Д. Милутиновић, З. Димић, С. Живановић, Н. Славковић (2014) Управљање и програмирање 6-осног робота за обраду као хоризонталне и/или вертикалне 5-осне машине алатке, 39. ЈУПИТЕР конференција, 35. симпозијум НУ-Роботи-ФТС, Зборник радова, 3.96–3.103, Универзитет у Београду, Машински факултет, Београд.
- [50] D. Milutinovic, M. Glavonjic, S. Zivanovic, Z. Dimic, N. Slavkovic (2009) Development of robot based reconfigurable machining system, Proceedings of 33rd Conference on Production Engineering of Serbia, 151–155, Belgrade.
- [51] D. Milutinovic, M. Glavonjic, N. Slavkovic, Z. Dimic, S. Zivanovic, B. Kokotovic, L. Tanovic (2011) Reconfigurable robotic machining system controlled and programmed in a machine tool manner, The International Journal of Advanced Manufacturing Technology, 53(9-12):1217–1229. DOI: 10.1007/s00170-010-2888-8.
- [52] N. Slavkovic, D. Milutinovic, M. Glavonjic (2014) A method for off-line compensation of cutting force-induced errors in robotic machining by tool path modification, The International Journal of Advanced Manufacturing Technology, 70(9-12):2083–2096. DOI: 10.1007/s00170-013-5421-z.

- [53] R.-S. Lee, C.-H. She (1997) Developing a postprocessor for three types of five-axis machine tools, *The International Journal of Advanced Manufacturing Technology*, 13(9):658–665. DOI: 10.1007/BF01350824.
- [54] ISO 841:2001 Industrial automation systems and integration—Numerical control of machines—Coordinate system and motion nomenclature.
- [55] URL: <http://www.isd.mel.nist.gov/projects/rcslib/>.
- [56] URL: <http://www.linuxcnc.org/>.
- [57] A. Affouard, E. Duc, C. Lartigue, J. M. Langeron, P. Bourdet (2004) Avoiding five-axis singularities using tool path deformation, *International Journal of Machine Tools and Manufacture*, 44(4):415–425. DOI: 10.1016/j.ijmachtools.2003.10.008.
- [58] M. Glavonjic, D. Milutinovic, S. Zivanovic, Z. Dimic, V. Kvrjic (2010) Desktop three-axis parallel kinematic milling machine, *International Journal of Advanced Manufacturing Technology*, 46(1-4):51–60. DOI: 10.1007/s00170-009-2070-3.
- [59] С. Живановић (2010) Конфигурисање нових машина алатки, Докторска дисертација, Универзитет у Београду, Машински факултет, Београд.
- [60] R. P. Paul (1981) *Robot manipulators: mathematics, programming, and control: the computer control of robot manipulators*, MIT Press, Massachusetts.
- [61] K. S. Fu, R. C. Gonzalez, C. S. G. Lee (1987) *Introduction to Robotics: Control, Sensing, Vision, and Intelligence*, McGraw-Hill, New York.
- [62] J. J. Craig (1989) *Introduction to Robotics: Mechanics and Control*, 2nd ed., Addison-Wesley, Reading, Massachusetts.
- [63] M. W. Spong, M. Vidyasagar (1989) *Robot Dynamics and Control*, Wiley, New York.
- [64] R. Manseur, K. Doty (1992) Fast inverse kinematics of five-revolute-axis robot manipulators, *Mechanism and Machine Theory*, 27(5):587–597. DOI: 10.1016/0094-114X(92)90047-L.
- [65] A. Pashkevich (1997) Real-time inverse kinematics for robots with offset and reduced wrist, *Control Engineering Practice*, 5(10):1443–1450. DOI: 10.1016/S0967-0661(97)00142-1.

- [66] L.-W. Tsai (1999) Robot analysis: the mechanics of serial and parallel manipulators, Wiley, New York.
- [67] L. Sciavicco, B. Siciliano (2001) Modelling and control of robot manipulators, Springer-Verlag, London.
- [68] P. McKerrow (1991) Introduction to Robotics, Addison Wesley, Sydney, Australia.
- [69] C. Innocenti, C. Parenti (1994) Exhaustive enumeration of fully parallel kinematic chains, Dynamic System and Control, 55(2):1135–1141.
- [70] Д. Милутиновић, Индустријски работи, Универзитет у Београду, Машински факултет, књига у припреми.
- [71] P. S. Shiakolas, K. L. Conrad, Y. T. C (2002) On the accuracy, repeatability, and degree of influence of kinematics parameters for industrial robots, International Journal of Modelling and Simulation, 22(3):245–254.
- [72] B. W. Mooring, Z. S. Roth, M. R. Driels (1991) Fundamentals of manipulator calibration, Wiley, New York.
- [73] A. Klimchik (2011) Enhanced stiffness modeling of serial and parallel manipulators for robotic-based processing of high performance materials, These de DOCTORAT, Ecole des Mines de Nantes.
- [74] A. Elatta, L. Gen, F. Zhi, Y. Daoyuan, L. Fei (2004) An overview of robot calibration, Information Technology Journal, 3(1):74–78.
- [75] L. Rolland (2003) Outils algebriques pour la resolution de problemes geometriques et l'analyse de trajectoire de robots paralleles prevus pour des applications a haute cadence et grande precision, PhD Thesis, Universite Henri Poincare.
- [76] C. Gong, J. Yuan, J. Ni (2000) Nongeometric error identification and compensation for robotic system by inverse calibration, International Journal of Machine Tools and Manufacture, 40:2119–2137.
- [77] M. A. Meggiolaro, S. Dubowsky, C. Mavroidis (2005) Geometric and elastic error calibration of a high accuracy patient positioning system, Mechanism and Machine Theory, 40:415–427.
- [78] R. Bernhardt, S. Albright (1993) Robot Calibration, Chapman, Hall, London.

-
- [79] M. Vannocci, V. Colla (2014) Kinematic Calibration Procedure for Anthropomorphic Robots, in: Chugo, D., Yokota S. (ed.): Introduction to Modern Robotics II, iConcept press.
- [80] D. Bennett, J. Hollerbach, P. Henri (1992) Henri, P.: Kinematic calibration by direct estimation of the Jacobian matrix, Proc. of IEEE Int. Conf. on Robotics and Automation (ICRA), 351–357, Nice, France.
- [81] D. Daney, N. Andreff, G. Habert, Y. Papegay (2006) Interval method for calibration of parallel robots: Vision-based experiments, Mechanism and Machine Theory, 41(8):929–944.
- [82] H. J. Su, M. J. McCarthy (2006) A polynomial homotopy formulation of the inverse static analysis of planar compliant mechanisms, Transactions of the ASME, 128:776–786.
- [83] D. Zhang (2000) Kinetostatic Analysis and Optimization of Parallel and Hybrid Architectures for Machine Tools, Ph.D. thesis, Universite Laval, Quebec, QC, Canada.
- [84] C. Quennouelle (2009) Modelisation geometrico-statique des mecanismes paralleles compliants, Ph.D. thesis, Universite Laval, Quebec, QC, Canada.
- [85] F. Majou (2004) Kinetostatic analysis of translational parallel kinematic machines, Ph.D. thesis, Universite Laval, Quebec, CanadaEcole Centrale Nantes, France.
- [86] Y. Altintas (2000) Manufacturing automation: metal cutting mechanics, machine tool vibrations and CNC design, Cambridge University Press, Cambridge.
- [87] E. Budak (2006) Analytical models for high performance milling. PartI: cutting forces, structural deformations, and tolerance integrity, International journal of machine tools and manufacture, 46(12-13):1478–1488. DOI: 10.1016/j.ijmactools.2005.09.009.
- [88] R. P. H. Faassen (2007) Chatter Prediction and Control for High-Speed Milling: Modelling and Experiments, Dissertation, Technische Universiteit Eindhoven.
- [89] Б. Кокотовић (2013) Обрада глодањем у виртуелном обрадном систему, Докторска дисертација, Универзитет у Београду, Машински факултет, Београд.
-

- [90] J. Hudgens, E. Hernandez, D. Tesar (1991) A compliance parameter estimation method for serial manipulator, DSC, Applications of Modeling and Identification to Improve Machine Performance, ASME, 29:15–23.
- [91] D. Milutinovic (1997) Universal compliant device based on SCARA concept, Robotics and Computer-Integrated Manufacturing, 13(4):319–321. DOI: 10.1016/S0736-5845(97)00011-2.
- [92] S. F. Chen, I. Kao (2002) Geometrical Approach to The Conservative Congruence Transformation (CCT) for Robotic Stiffness Control, Proceedings of the 2002 IEEE International Conference on Robotics and Automation (ICRA), 544–549, Washington, DC.
- [93] P. Zengxi, H. Zhang, Z. Zhu, J. Wang (2006) Chatter analysis of robotic machining process, Journal of Materials Processing Technology, 173(3):301–309. DOI: doi:10.1016/j.jmatprotec.2005.11.033.
- [94] H. Asada, J.-J. Slotine (1986) Robot analysis and control, Wiley, New York.
- [95] D. Milutinovic, V. Milacic (1996) Micro scara robot as universal adaptive compliant wrist, Annals CIRP, 45(1):31–34. DOI: 10.1016/S0007-8506(07)63011-X.
- [96] MathWorks (2014) Matlab Documentation, Help.
- [97] A. Ammar, Z. Bouaziz, A. Zghal (2009) Modelling and simulation of the cutting forces for 2.5D pockets machining, Advances in Production Engineering and Management, 4:163–176.
- [98] Б. Кокотовић, Н. Славковић (2014) Верификације процедуре предиковања сила при обради цилиндричним вретенастим глодалима, 39. ЈУПИТЕР конференција, 35. симпозијум НУ-Роботи-ФТС, Зборник радова, 3.67–3.74, Универзитет у Београду, Машински факултет, Београд.
- [99] S. Suk-Hwan, K. Seong-Kyoon, C. Dae-Hyuk, S. Ian (2008) Theory and Design of CNC Systems, Springer-Verlag, London.
- [100] Circle Diamond Square Test, NAS 979.
- [101] ISO 10791-7:1998 Test conditions for machining centres - Part 7: Accuracy of a finished test piece.

Биографија

| | |
|-----------------------|---|
| Општи подаци: | |
| Име и презиме: | Никола Р. Славковић |
| Датум и место рођења: | 19. децембар 1981., Чачак |
| Породично стање: | Ожењен, супруга Марина, ћерка Милица |
| Садашња позиција: | Асистент, Универзитет у Београду, Машински факултет |

| | |
|-------------|--|
| Образовање: | |
| 2007 | Студент докторских студија, Универзитет у Београду, Машински факултет |
| 30.01.2007. | Одбрањен дипломски рад, Универзитет у Београду, Машински факултет, Катедра за производно машинство, Индустијски роботи |
| 2000-2007 | Дипломирани инжењер машинства, Универзитет у Београду, Машински факултет, Катедра за производно машинство |
| 1996-2000 | Гимназија „Чачак” у Чачку |
| 1988-1996 | Основна школа у Гучи |

| | |
|-------------|--|
| Стипендије: | |
| 2008-2009 | Министарство просвете, науке и технолошког развоја |

| | |
|----------|--|
| Награде: | |
| 2011 | Годишња награда Привредне коморе Београда за техничко унапређење остварено у 2009/2010. години |

| | |
|-------------------------|---|
| Професионално искуство: | |
| 2009 | Асистент, Универзитет у Београду, Машински факултет |
| 2007 | Институт за вирусологију, вакцине и серуме Торлак, Београд |

| | |
|---|--|
| Наставне области, предмети: | |
| Индустијски роботи, Технологија машинске обраде, Машине алатке и роботи нове генерације, <i>CAD/CAM</i> системи | |

| | |
|---|--|
| Истраживачки рад: | |
| Као истраживач био је укључен у већи број научних и стручних пројеката у области производног машинства. Као аутор и коаутор објавио је преко 30 радова у домаћим и међународним часописима и научним скуповима. | |

Прилог 1.

Изјава о ауторству

Потписани Никола Р. Славковић

број индекса D4/07

Изјављујем

да је докторска дисертација под насловом

Идентификација, моделирање и компензација грешака услед статичке попустљивости робота за обраду

- резултат сопственог истраживачког рада,
- да предложена дисертација у целини ни у деловима није била предложена за добијање било које дипломе према студијским програмима других високошколских установа,
- да су резултати коректно наведени и
- да нисам кршио ауторска права и користио интелектуалну својину других лица.

Потпис докторанда

У Београду, 28.04.2015. године



Прилог 2.

Изјава о истоветности штампане и електронске верзије докторског рада

Име и презиме аутора Никола Р. Славковић

Број индекса D4/07

Студијски програм Докторске академске студије – Машинско инжењерство

Наслов рада Идентификација, моделирање и компензација грешака услед статичке попустљивости робота за обраду

Ментор Проф. др Драган Милутиновић, Универзитет у Београду, Машински факултет

Потписани Никола Р. Славковић

Изјављујем да је штампана верзија мог докторског рада истоветна електронској верзији коју сам предао за објављивање на порталу **Дигиталног репозиторијума Универзитета у Београду**.

Дозвољавам да се објаве моји лични подаци везани за добијање академског звања доктора наука, као што су име и презиме, година и место рођења и датум одбране рада.

Ови лични подаци могу се објавити на мрежним страницама дигиталне библиотеке, у електронском каталогу и у публикацијама Универзитета у Београду.

Потпис докторанда

У Београду, 28.04.2015. године



Прилог 3.

Изјава о коришћењу

Овлашћујем Универзитетску библиотеку „Светозар Марковић“ да у Дигитални репозиторијум Универзитета у Београду унесе моју докторску дисертацију под насловом:

Идентификација, моделирање и компензација грешака услед статичке попустљивости робота за обраду

која је моје ауторско дело.

Дисертацију са свим прилозима предао сам у електронском формату погодном за трајно архивирање.

Моју докторску дисертацију похрањену у Дигитални репозиторијум Универзитета у Београду могу да користе сви који поштују одредбе садржане у одабраном типу лиценце Креативне заједнице (Creative Commons) за коју сам се одлучио.

1. Ауторство
2. Ауторство - некомерцијално
3. Ауторство – некомерцијално – без прераде
4. Ауторство – некомерцијално – делити под истим условима
5. Ауторство – без прераде
6. Ауторство – делити под истим условима

(Молимо да заокружите само једну од шест понуђених лиценци, кратак опис лиценци дат је на полеђини листа).

Потпис докторанда

У Београду, 28.04.2015. године

